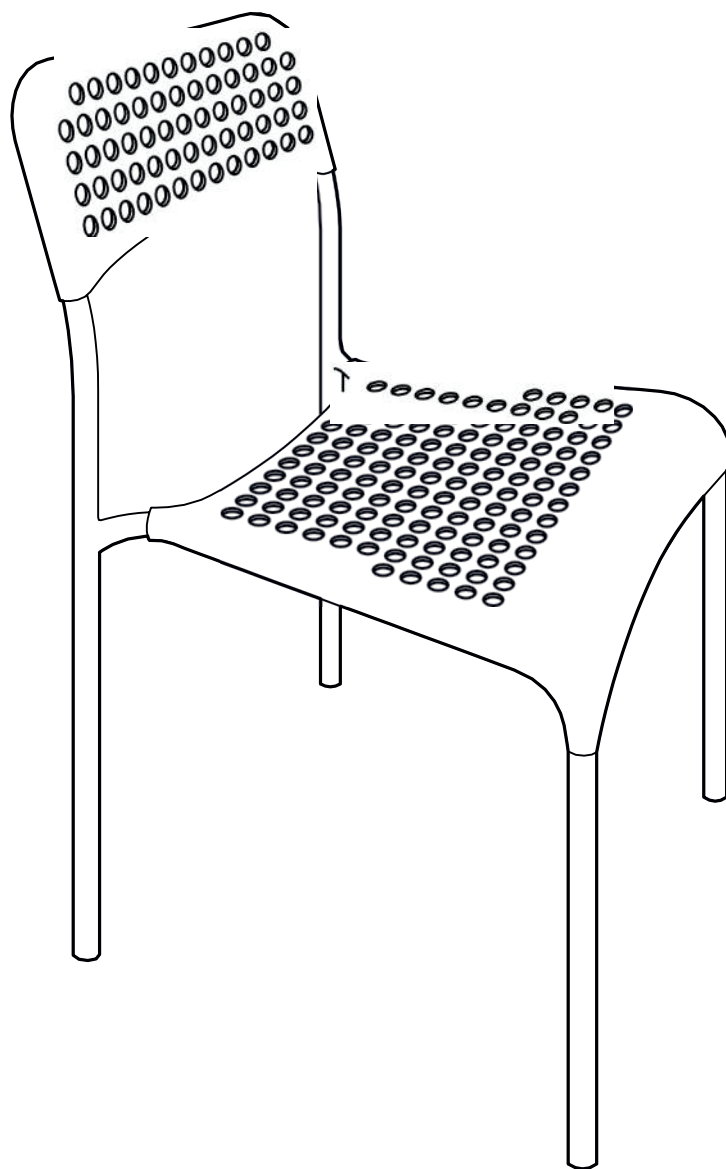


Руководство по эксплуатации



СТУЛ

черный/белый 39*47*77 см

Содержание

Указания по безопасности.....	2
Эксплуатация изделия\Запрещается.....	3
Описание изделия.....	3-4
Перед первым использованием	4

Указания по безопасности



Мы благодарим Вас за сделанный выбор. Для того, чтобы полностью использовать возможности Вашей мебели, внимательно прочитайте данную инструкцию перед началом эксплуатации.

Стул предназначен для использования в общественных и жилых помещениях. Сохранность изделий и продолжительность их эксплуатации зависят от правильного обращения и своевременного ухода за ними.

Для увеличения срока службы стула, мы рекомендуем Вам соблюдать следующие простые правила:

- При покупке в холодное время года (температура ниже +3°C) перед сборкой дайте стулу нагреться до комнатной температуры - подождите примерно 2 часа. Это предотвратит повреждение пластиковых деталей.
- Эксплуатируйте стул в проветриваемом помещении при температуре воздуха не менее +10°C и относительной влажности 60-70%;
- При сборке строго соблюдайте порядок, указанный в схеме по сборке стула.
- Не превышайте максимально допустимую статическую нагрузку на сиденье 120 кг.

Эксплуатация изделия

- Избегайте прямого воздействия солнечных лучей, размещения вблизи отопительных приборов.
- Регулярно проводите осмотр крепежных узлов. При необходимости подтягивайте ослабевшие крепления.
- Для очистки изделия используйте сухую или слегка влажную х/б ветошь или губку. При применении чистящих средств рекомендуем предварительно применить используемое чистящее средство на маленьком участке в незаметном месте изделия и убедиться в отсутствии появления дефектов.
- Для чистки изделия не допускается применение органических растворителей.
- Перед первой эксплуатацией стула необходимо проверить работоспособность всех крепежных элементов.

Запрещается:



вставать ногами на сидение стула во избежание травм и поломки стула.

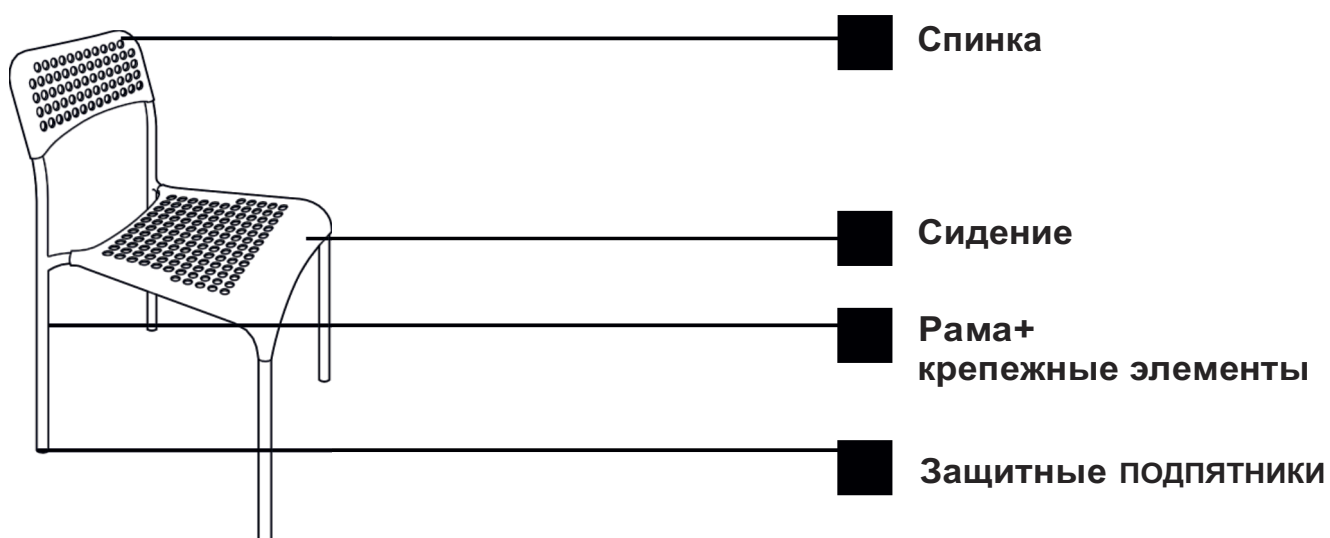


использовать стул в качестве лестницы или подставки под различные предметы.



маленькие дети должны сидеть на стуле исключительно в присутствии взрослых!

Описание изделия



Описание изделия

Стул черный/белый 39*47*77 см.

Предмет мебели для сидения одного человека, с опорой для спины. Сидение размером 39*47 см.

Стул выполнен в белом\чёрном цвете из стойкого к истиранию пластика и металла.

Ножки стула выполнены из металла, каркас стула скрепляется между собой крепежными элементами, входящими в комплектацию. Наличие на ножках подпятников позволяет избежать повреждений напольного покрытия при эксплуатации стула.

Минималистичный дизайн стула с лёгкостью впишется практически в любой интерьер и станет отличным дополнением для кухни, гостиной, прихожей, кабинета или загородного дома. Белый и черный цвет изделия подойдут для любого интерьера.

Особенности:

- Универсальный минималистичный дизайн, складной
- Разрешенная нагрузка- до 120 кг

Характеристики:

- Материал: пластик, металл
- Цвет: черный/белый
- Размеры без упаковки: 39*47*77 см

Декларация о соответствии: ЕАЭС N RU Д-CN.РА09.В.18040/22

Импортер на территорию Таможенного союза, продавец и организация, уполномоченная на принятие претензий на территории Российской Федерации: ООО «Грейс» РФ, Санкт-Петербург, 199406, улица Наличная, дом 14-47. Изготовитель: SYNCN TECHNOLOGY CO., Ltd 3rd Bld., 2nd Phase, Jiazhaoe City Square, Bantian, Longgang Dist., Shenzhen.

Импортер\Продавец\Организация, принимающая претензии по качеству продукции в Республике Казахстан: ТОО «Леруа Мерлен Казахстан», Республика Казахстан, 050000, г. Алматы, ул. Кунаева, 77, БЦ «PARK VIEW», 6 этаж, офис № 7.

Перед первым использованием



ВНИМАНИЕ!

Сборка стула должна осуществляться квалифицированным специалистом, строго согласно схемесборки от производителя!

Вскройте упаковку, удалите защитные пленки.

Осуществите сборку изделия, согласно схеме.

Осуществите влажную уборку поверхности стула.

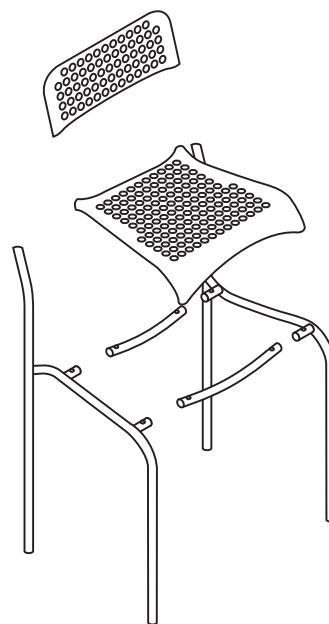
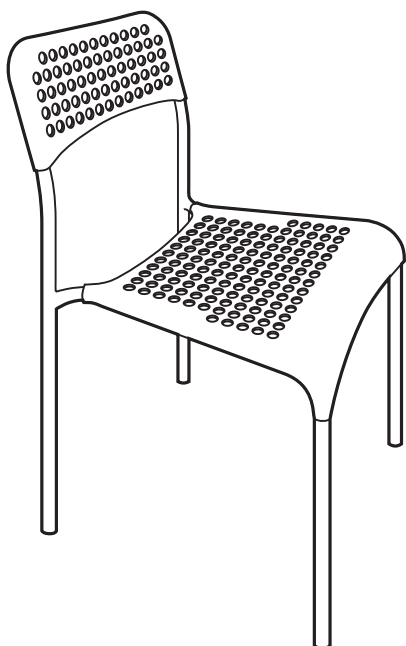
Не эксплуатируйте стул в помещениях с температурой ниже 0°C.

EAC

СТУЛ

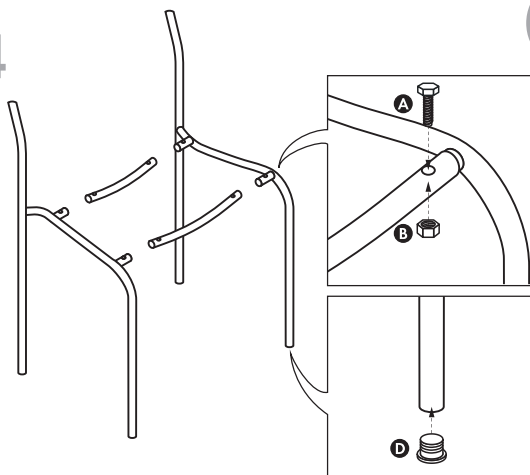
черный/белый 39*47*77 см.

ШАГ 1



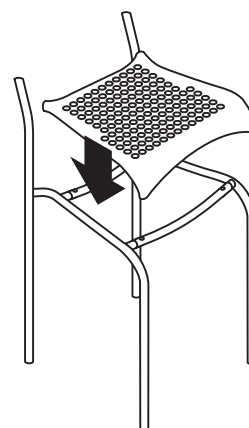
1x4

ШАГ 2



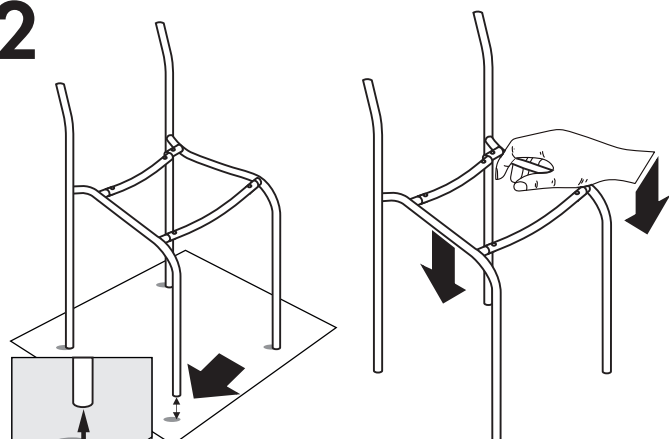
3

ШАГ 3



⚠ до щелчка

2



⚠ При необходимости выровнять до уровня пола

4x2

