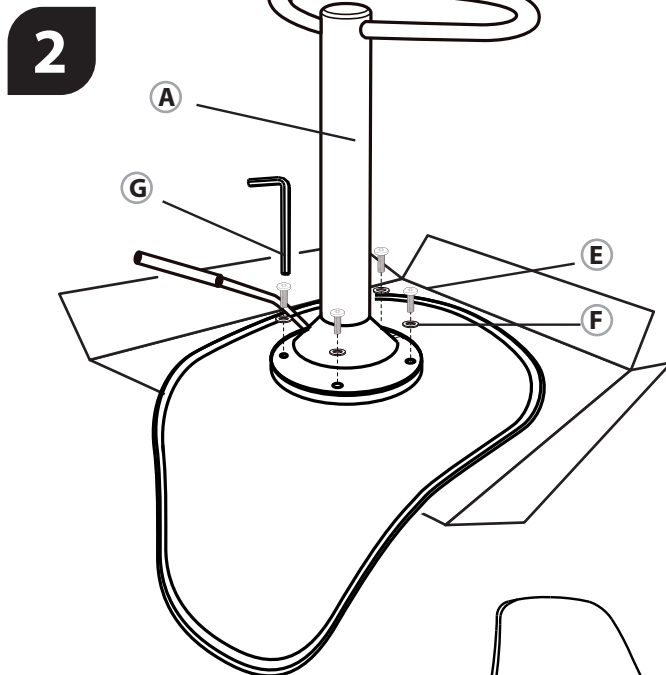
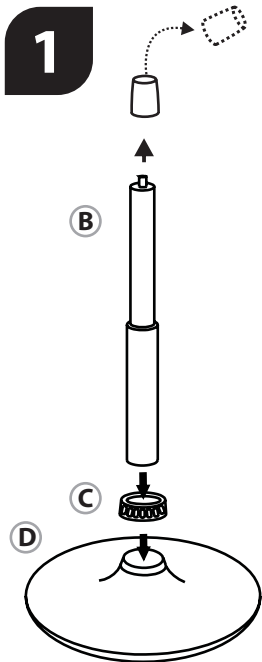
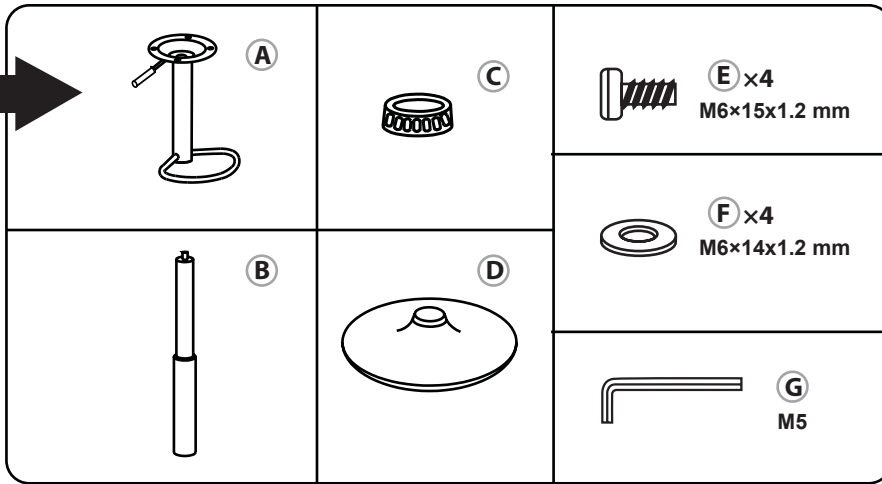
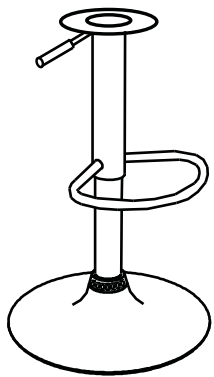


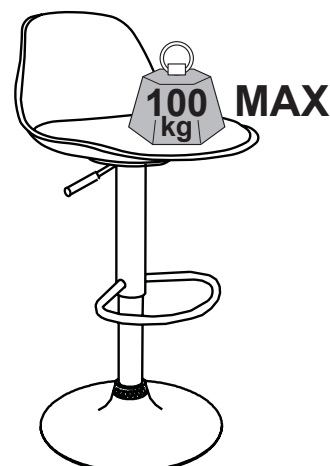
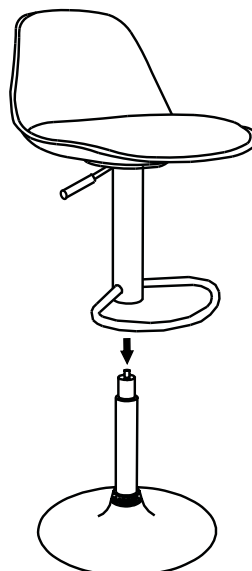


**ОРЛЕАН**

**ТУЛОН**



**3**



**RU****Подготовка к сборке**

Убедитесь в том, что у вас имеется достаточно пространства для сборки.

Убедитесь в наличии всех деталей, указанных в списке.

Положите сиденье сверху на ножку и надавите на него. Вы должны услышать характерный щелчок. Чтобы отрегулировать высоту, поверните рукоятку снизу вверх. Никогда не поворачивайте рукоятку сверху вниз.

**Уход**

Регулярно, в среднем каждые 4 месяца, проверяйте затяжку болтов и винтов.

Чистку следует производить с помощью влажной ткани.

Запрещается использовать растворители, отбеливатели или сильные моющие средства.

**Внимание!**

Изделие представляет собой барный стул и предназначено исключительно для сидения.

Запрещается вставать на стул. Этот стул предназначен для использования в домашних условиях. Не подходит для использования в профессиональных целях.

Максимальная распределенная нагрузка на изделие 100 кг.

Если отдельные компоненты барного стула отсутствуют, сломаны или повреждены, не используйте его до тех пор, пока он не будет отремонтирован с помощью одобренных производителем запасных частей.

Ремонт устройства регулировки по высоте с механизмом, удерживающим потенциальную энергию, (таким как газлифт) должен выполняться только квалифицированным специалистом.

Во избежание травм строго соблюдайте данные меры предосторожности.

**KZ****Құрастыру алдында**

Өнімді жинайтын бөлме кеңістігі жеткілікті екеніне көз жеткізіңіз.

Бөлшектер тізімінде көрсетілген барлық бөліктердің түгелдігін тексеріңіз.

Орындықты аяқтың үстіне қойып, орнына түскенше төмен басыңыз. Орындық биіктігін реттеу үшін тұтқаны көтеріңіз. Ешқашан тұтқаны төмен қарай баспаңыз.

**Күтім және тазалау**

Болттардың, бұрандалардың және тұтқалардың мықтылығын әрдайым тексеріп отырыңыз, орташа есеппен 4 айда бір рет." Дымқыл шүберекпен сүртіп тазалаңыз.

Жуғыш заттарды, ағартқыш заттарды немесе күшті жуғыш заттарды қолданбаңыз.

**Маңызды!**

Бұл өнім тек орындық ретінде пайдалануға арналған. Ешқашан бұл орындықтың үстінде тұрып тұрмаңыз.

Бұл орындық тек үй жайында қолдану үшін жасалған. Бұл кәсіби қолдануға жарамсыз, өнімге максималды жүктеме - 100 кг. Егер белгілі бір құрамдастар жоқ болса, сынған немесе зақымдалған болса, өндіруші мақұлдаған қосалқы бөлшектермен жөндемейінше, бұл бар орындығын пайдаланбаңыз.

Тек білікті маман ғана потенциалдық энергияны (газ көтергіш цилиндрлер секілді) ұстап тұратын механизмдермен жабдықталған биіктікті реттей алатын құрылғыларды жөндей алады.

Жарақат алмау үшін осы сақтық шараларын мұқият орындаңыз.

**EN****Before assembling**

Ensure that you have enough room in which to assemble the product.

Check that all the parts shown in the parts list are present.

Place the seat over the foot and press downwards until it clicks into place.

Lift the lever to adjust the seat height. Never press the lever downwards.

**Care and cleaning**

Regularly check that the bolts, screws and lever are tight, every 4 months on average.

Clean by wiping with a damp cloth. Do not use scouring agents, bleach or strong detergents.

**Important!**

This product is intended exclusively for use as a seat.

Never stand on this stool. This stool is designed for domestic use only. It is not suitable for professional use.

The maximum load on the product is 100 Kg. If certain components are missing, broken, or damaged, do not use this barstool until it is repaired with manufacturer-approved spare parts.

Only a trained person can repair height-adjusting devices equipped with mechanisms holding potential energy (such as gas lift cylinders).

Please follow these precautions closely to avoid injury.

RU/ Эта мебель может перерабатываться, если она больше не пригодна для использования, сдайте ее в утилизационный центр.

KZ/ Бұл жиһаз қайт өңдеуге келеді. Ол әрі қолдануға болмайтын жағдайда, оны қайта өңдейтін орталыққа тапсыруыңызды өтінеміз.

EN/ This piece of furniture is recyclable. If it cannot be used anymore, please take it to the waste recycling centre.

**Правила ухода и эксплуатации:**

1. Изделия должны храниться и эксплуатироваться в закрытых проветриваемых помещениях с температурой воздуха от +10 до +30 °C без резких перепадов температур и вдали от приборов отопления и источников тепла. Относительная влажность в помещениях должна составлять 30-70%.
2. Появившиеся пятна и загрязнения необходимо сразу же удалять.
3. Для очистки поверхностей используйте мягкую ткань с применением обычных чистящих средств, не имеющих в своем составе абразивных (истирающих) материалов и сильных растворителей. Запрещается использовать при очистке жесткие и металлические губки, щетки и абразивные чистящие средства.
4. Запрещается скопление воды на любых поверхностях. Сразу удаляйте воду с поверхностей изделия.
5. Запрещается воздействие агрессивных жидкостей: кислот, щелочей, солей, красок, растворителей, спиртосодержащих жидкостей с содержанием спирта более 48%.
6. Запрещается воздействие на поверхности изделия колющих и режущих предметов.
7. Запрещается устанавливать изделия в помещениях с повышенной влажностью - санузлы, подвалы, сауны, а также в помещениях, в которых температура воздуха опускается ниже +10° C, либо поднимается выше +30° C.
8. Запрещается устанавливать изделие вне помещений на открытом воздухе.
9. Запрещено прямое воздействие на изделие или части изделия солнечных лучей.
10. При ослаблении элементов креплений необходимо их периодически подтягивать.

**Құту және пайдалану ережелері:**

1. Бұйымдар ауа температурасы +10-нан +30° C-қа дейінгі жабық желдетілетін үй-жайларда температуралардың кенеттен өзгеруіне және жылыту аспаптары мен жылу көздерінен алыс жерде сақталуы және пайдаланылуы тиіс. Бөлмелердегі салыстырмалы ылғалдылық 30 - 70 % болуы керек.
2. Пайда болған дақтар мен кірді дереу алып тастау керек.
3. Үстелдің үстіңгі тақтайының бетін кесу тақтасы ретінде пайдалануға тыйым салынады.
4. Нәжістің кез-келген бетіне су жинауға тыйым салынады. Өнімнің беттерінен суды дереу алыңыз.
5. Агрессивті сұйықтықтардың: қышқылдардың, сілтілердің, тұздардың, бояулардың, еріткіштердің, құрамында 48 %-дан астам спирті бар спирт бар сұйықтықтардың әсер етуіне тыйым салынады.
6. Бұйымның бетіне төсетін және кесетін заттардың әсер етуіне тыйым салынады.
7. Бұйымдарды ылғалдылығы жоғары бөлмелерде санитарлық тораптар, жергелер, сауналар, сондай-ақ ауа температурасы +10° C-тан төмен немесе +30° C-тан жоғары көтерілетін бөлмелерде орнатуға тыйым салынады.
8. Бұйымды үй-жайдан тыс ашық ауада орнатуға тыйым салынады.
9. Бұйымға немесе бұйым бөлігіне күн сәулесінің тікелей әсер етуіне тыйым салынады.
10. Бекіткіш элементтері әлсіреген кезде оларды мезгіл-мезгіл тарту керек.



**RU / ВАЖНО - СОХРАНИТЬ ДЛЯ ДАЛЬНЕЙШЕГО ИСПОЛЬЗОВАНИЯ: ЧИТАТЬ ВНИМАТЕЛЬНО**  
**KZ / КЕЙІНГІ ҚОЛДАНЫС ҮШІН САҚТАУ КЕРЕК: МҰҚИАТ ОҚЫП ШЫҒЫҢЫЗ**  
**EN / IMPORTANT, TO BE RETAINED FOR FUTURE REFERENCE: PLEASE READ CAREFULLY**

Дата изготовления указана на упаковке. / Өндірілген күні қаптамада көрсетілген.

СИДЕНЬЕ ДЛЯ БАРНОГО СТУЛА СО СПИНКОЙ ОРЛЕАН. /  
 ОРЛЕАН АРҚАСЫ БАР ОРЫНДЫҒЫ. / BARSTOOL SEAT WITH BACK ORLEANS.  
 Модель / Supplier reference: QS-D627 SB-2

Сделано в/Жасалған/Made in: Китае/Қытайда/China

Производитель, адрес / Өндіруші, мекенжай / Manufacturer, address:  
 Чжэцзян Шяньшэн Ферниче Ко., ЛТД. Тангпу индустриал зон, Дипу Таун,  
 Аньци Каунти, Чжэцзян Провинц, Китай / Чжэцзян Шяньшэн Ферниче Ко.,  
 ЛТД. Тангпу индустриал зон, Дипу Таун, Аньци Каунти, Чжэцзян Провинц,  
 Қытай / Zhejiang Qiangsheng Furniture Co.,LTD. Tangpu Industrial Zone, Dipu  
 Town, Anji county, Zhejiang Province, China

**RU** Для товаров, требующих обязательного подтверждения соответствия, копию сертификата/ декларации можно получить на стойке информации магазина Леруа Мерлен

**KZ** Сәйкестікті міндетті растауды талап ететін тауарлар үшін сертификаттың / декларацияның көшірмесін Леруа Мерлен дүкенінің ақпарат бағанынан алуға болады

**EN** A copy of the Declaration of Conformity for this product can be obtained at the information desk in any of the Leroy Merlin East stores.



Импортер\Продавец\Организация,  
 принимающая претензии по качеству  
 продукции в Республике Казахстан:  
 ТОО «Леруа Мерлен Казахстан»,  
 Республика Казахстан, 050000, г.  
 Алматы, ул. Кунаева, 77, БЦ «PARK  
 VIEW», 6 этаж, офис № 07

Импортер\Продавец\Организация,  
 уполномоченная принимать  
 претензии по качеству товара в РФ:  
 ООО «ЛЕРУА МЕРЛЕН ВОСТОК»,  
 141031, Россия, Московская обл., г.  
 Мытищи, Осташковское шоссе, д. 1

Импортер\Продавец\Организация,  
 принимающая претензии по качеству  
 продукции в Республике Казахстан:  
 ТОО «Леруа Мерлен Казахстан»,  
 Республика Казахстан, 050000,  
 Алматы қ., Қонаев көшесі, 77, «PARK  
 VIEW» БО, 6-қабат, 07-кеңсе