

Терморегулятор CALEO UTH-180SM



Паспорт и инструкция по установке

► Правоохрана

Внимание! Данный паспорт изделия (включая руководство по монтажу и эксплуатации) является интеллектуальной собственностью Группы компаний K-Technologies. Все материалы защищены авторским правом. Товарные знаки продуктов зарегистрированы. Распространение, модификация, воспроизведение и другие способы использования любых наших материалов, полностью или частично, без предварительного письменного согласия Группы компаний K-Technologies запрещены и преследуются по закону.

► Содержание

Введение	2
Назначение	2
Особенности терморегуляторов CALEO UTH-180SM	2
Комплект поставки.....	3
Дополнительные комплектующие.....	3
Технические данные.....	4
Меры безопасности.....	5
Устройство терморегулятора CALEO UTH-180SM	6
Монтаж терморегулятора CALEO UTH-180SM	7
Настройка терморегулятора CALEO UTH-180SM.....	10
Ошибки, высвечивающиеся на экране	11
Правила хранения	11
Гарантийные обязательства.....	12
Приложение 1. Электрическая схема подключения с применением магнитного пускателя и УЗО.	15
Гарантийный талон.....	16

► Введение

Терморегуляторы CALEO UTH-180SM изготовлены с учетом особенностей российских условий эксплуатации. Терморегуляторы обладают высокой устойчивостью к перепадам напряжения. Корпуса изделий выполнены из ударопрочного невоспламеняемого пластика. Они оснащены легко читаемым электронным дисплеем и просты в управлении. Все терморегуляторы можно использовать как в режиме заводской настройки, так и программировать в соответствии с потребностями каждого объекта.

► Назначение

Терморегулятор предназначен для управления системами внешнего обогрева, в том числе системами антиобледенения и снеготаяния. Поддержание температуры осуществляется с помощью выносного датчика температуры воздуха.

► Особенности терморегуляторов CALEO UTH-180SM

- Высокая надежность. Устойчивость к перепадам напряжения в диапазоне 100...240 В.

- Ресурсная долговечность. Расчетный срок эксплуатации — не менее 10 лет. Гарантия — 2 года.
- Простое управление.
- Разнообразное корпусное исполнение.
- Система защиты от перегрева. Возможность подключения 2-х датчиков.
- Идеальная сочетаемость с системами антиобледенения и снеготаяния.

Все терморегуляторы CALEO имеют российские и международные сертификаты качества.

► **Комплект поставки**

- Терморегулятор UTH-180SM..... 1 шт.
- Датчик температуры воздуха
с соединительным кабелем 1 шт.
- Инструкция по установке 1 шт.
- Упаковочная коробка..... 1 шт.

► **Дополнительные комплектующие** (покупаются отдельно, в случае необходимости)

- Датчик SF: дополнительный датчик (от перегрева).
- Гофрированная трубка для укладки проводов выносного датчика.

► Технические данные

Тип	накладной
Датчик температуры воздуха	выносной, в комплекте NTC 5 кОм, beta const=4000 °K
Рабочее напряжение, В	220
Допустимое отклонение напряжения, В	100...240
Диапазон температур, °C	-20...+30
Ток коммутации, А	18
Коммутируемая мощность, кВт	4
Температура перегрева, °C	40
Цвет	белый
Вес, грамм	270
Габаритные размеры, мм	120x70x36

Для управления нагрузкой используется электромагнитное реле.

► Меры безопасности

По способу защиты от поражения электрическим током терморегулятор соответствует классу 0 по ГОСТ 12.2.007-75.

В терморегуляторе используется опасное для жизни напряжение. При устранении неисправностей, техническом обслуживании, монтажных работах необходимо отключить терморегулятор и подключенные к нему устройства от сети.

Терморегулятор не предназначен для эксплуатации в условиях тряски и ударов, а также во взрывоопасных помещениях.

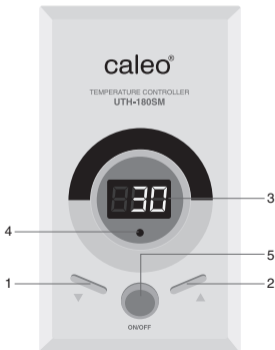
Не допускается попадание влаги на входные контакты клеммных блоков и внутренние электроэлементы терморегулятора. Запрещается использование терморегулятора в агрессивных средах с содержанием в атмосфере кислот, щелочей, масел и т.п.

Нормальная работа прибора гарантируется при температуре воздуха, окружающей корпус прибора, от 0°C до +50°C и относительной влажности от 30 до 80%.

Монтаж и техническое обслуживание терморегулятора должны производиться квалифицированными специалистами, изучившими настоящее руководство по эксплуатации.

При эксплуатации и техническом обслуживании необходимо соблюдать требования ГОСТ 12.3.019-80, «Правил технической эксплуатации электроустановок потребителей» и «Правил техники безопасности при эксплуатации электроустановок потребителей».

► Устройство терморегулятора CALEO UTH-180SM



1. «▼» — уменьшение температуры.
2. «▲» — увеличение температуры.
3. Светодиодный дисплей.
4. Индикатор.
5. Кнопка включения/выключения, а также переключения между верхним и нижним пределами.

► **Монтаж терморегулятора CALEO UTH-180SM**

Перечень инструмента и материалов, необходимых для монтажа:

- Шлицевая отвертка.
- Индикатор фазы сетевого напряжения.

**Все работы по монтажу и подключению прибора
следует проводить при отключенном напряжении.**

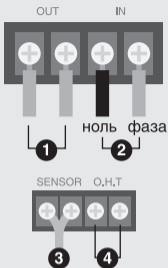
Установка датчика температуры воздуха

Выберите место расположения датчика, исключив прямое попадание влаги и прямых солнечных лучей (например, под козырьком). Датчик устанавливается на открытом воздухе не ближе 3 метров от системы нагрева на горизонтальную или вертикальную пло-

щадку, соединительный провод при этом заводится в гофрированную трубку для защиты от механических повреждений. При необходимости допускается увеличение длины провода датчика до 100 м (медным проводом такого же сечения).

Установка терморегулятора CALEO UTH-180SM

1. Выберите место расположения терморегулятора. Терморегулятор CALEO-180SM устанавливается внутри помещения. В случае если установка метеостанции происходит вне помещения, то ее необходимо разместить во влагозащищенном электрическом шкафу.
2. Отсоедините установочную панель от корпуса.
3. Установите панель на стену, зафиксировав его двумя винтами (винты не входят в состав комплекта).
4. Соедините провода, соблюдая полярность: «IN» — место подсоединения проводов от электросети, «OUT» — место подсоединения проводов нагрузки.
5. Подсоедините провода датчика воздуха, прикрыв их винтами, установленными на колодке: «SENSOR» — место подсоединения датчика температуры воздуха, «O.H.T» — место подсоединения дополнительного датчика от перегрева.



1. теплый пол
2. сеть
3. датчик воздуха
4. клеммы для датчика перегрева

Внимание! Подключение питания на клеммы датчика пола «SENSOR» выведет терморегулятор из строя.

6. Если мощность системы превышает 4 кВт, то в электрической схеме подключения примените магнитный пускатель. Схему электрического подключения с применением магнитного пускателя и УЗО смотрите в **приложении 1** (стр. 15).
7. Затем аккуратно установите корпус терморегулятора и нажмите на него, до срабатывания защелок. Убедитесь, что корпус терморегулятора прочно зафиксирован.

► Настройка терморегулятора CALEO UTH-180SM

1. Включите терморегулятор кнопкой «ON/OFF» (5). При включении загорится красный индикатор (4). Через 2—3 секунды индикатор погаснет и на дисплее (3) высветится текущая температура.
2. Повторно нажмите на кнопку «ON/OFF» (5), загорится красный индикатор (4). В то время, когда горит красный индикатор, установите верхний температурный предел работы системы в диапазоне от 0 до +30 °С кнопками «▲» (1) и «▼» (2). После установки верхней температуры индикатор погаснет и на дисплее (3) высветится текущая температура воздуха.
3. Сделайте двойной щелчок по кнопке «ON/OFF» (5). Поочередно загорятся красный и зеленый индикатор(4). В то время, когда горит зеленый индикатор, установите нижний температурный предел работы системы от -20 °С до установленного верхнего предела кнопками «▲» (1) и «▼» (2). После установки нижней температуры индикатор погаснет, и на дисплее (3) высветится текущая температура воздуха.
4. После установки верхнего и нижнего предела терморегулятор будет поддерживать работу системы только во время нахождения температуры

воздуха в установленном вами температурном диапазоне. При достижении критических границ установленного диапазона терморегулятор выключается, при этом слышен характерный звук срабатывания реле.

5. Выключение терморегулятора происходит при нажатии кнопки «ON/OFF» (5) и удержании ее в течении 5 секунд.
6. В случае необходимости подключите датчик перегрева и установите его на нагревательном устройстве. При достижении на нем температуры +40 °С система отключится.

► Ошибки, высвечивающиеся на экране

ЕО — ошибка подключения.

F5 — поврежден датчик температуры.

ОНТ — перегрев.

► Правила хранения

Терморегуляторы в упаковке предприятия-изготовителя должны храниться в отапливаемых хранилищах при температуре от +5 °С до +40 °С и относительной влажности воздуха до 85% при температуре +25 °С.

В помещении для хранения не должно быть пыли, паров кислот, щелочей, а также газов, вызывающих коррозию.

► **Гарантийные обязательства**

Уважаемый покупатель!

Мы выражаем вам признательность за выбор нашей продукции. Мы сделали все возможное, чтобы наша продукция отвечала самым взыскательным запросам и соответствовала современным стандартам качества.

Во избежание возможных недоразумений настоятельно рекомендуем ознакомиться с условиями гарантии на нашу продукцию. Гарантия действительна только при наличии полностью и правильно заполненного Гарантийного талона. Производитель гарантирует выполнение обязательств по удовлетворению требований покупателей, установленных законодательными актами Российской Федерации.

Продавец обязан выдать покупателю гарантийный талон, с указанием даты и места продажи, названия фирмы, печатью организации и подписью уполномоченного лица.

Условия гарантии

Гарантийный срок составляет 2 года.

Гарантийный срок исчисляется с момента продажи продукции, дата которой указывается в Гарантийном талоне. Если дату продажи установить невозможно, гарантийный срок исчисляется с даты изготовления продукции.

Не подлежат безвозмездному устранению недостатки, выявленные в течение гарантийного срока после осуществления монтажа продукции, которые могли быть обнаружены до начала монтажных работ.

В течение гарантийного срока эксплуатации изготовитель производит безвозмездно замену или ремонт терморегулятора в случае несоответствия его требованиям технических условий при соблюдении потребителем правил хранения, подключения и эксплуатации.

Гарантия действительна при соблюдении следующих условий:

- Продукция использовалась в целях, соответствующих ее прямому назначению.
- Продукция монтировалась с использованием оригинального доп. оборудования.
- Продукция монтировалась с полным соблюдением настоящей «Инструкции по установке».

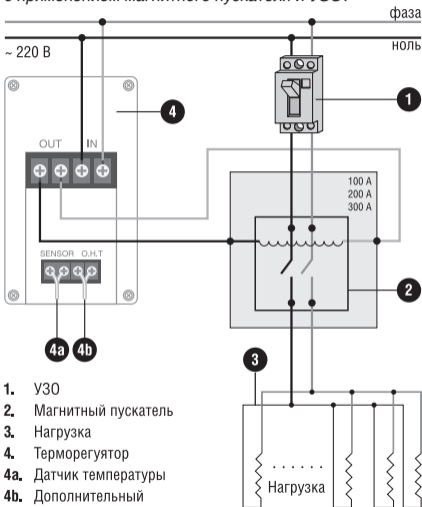
Гарантия не распространяется на продукцию:

- При отсутствии полностью и правильно заполненного Гарантийного талона.
- Поврежденную в результате действия обстоятельств непреодолимой силы или третьих лиц.
- Смонтированную с нарушением данной «Инструкции по установке».
- Имеющую следы механических повреждений (нарушение пломбирования, нетоварный вид, подгорание силовых клемм с внешней стороны).
- Имеющую следы воздействия влаги, попадания посторонних предметов, пыли, грязи внутри изделия (в т.ч. насекомых).
- Поврежденную в результате стихийных бедствий и пожаров, а также других случаев воздействия форс-мажорных обстоятельств.
- На автоматы защиты и датчики со следами механического воздействия.

► Горячая линия

По всем вопросам гарантийного и сервисного обслуживания вы можете обратиться по телефону: **8-800-555-28-62**. Звонки по РФ со стационарных и мобильных телефонов бесплатно.

Приложение 1. Электрическая схема подключения с применением магнитного пускателя и УЗО.



1. УЗО
2. Магнитный пускатель
3. Нагрузка
4. Терморегулятор
- 4a. Датчик температуры
- 4b. Дополнительный датчик температуры

Версия № Т17/07



www.caleo.ru