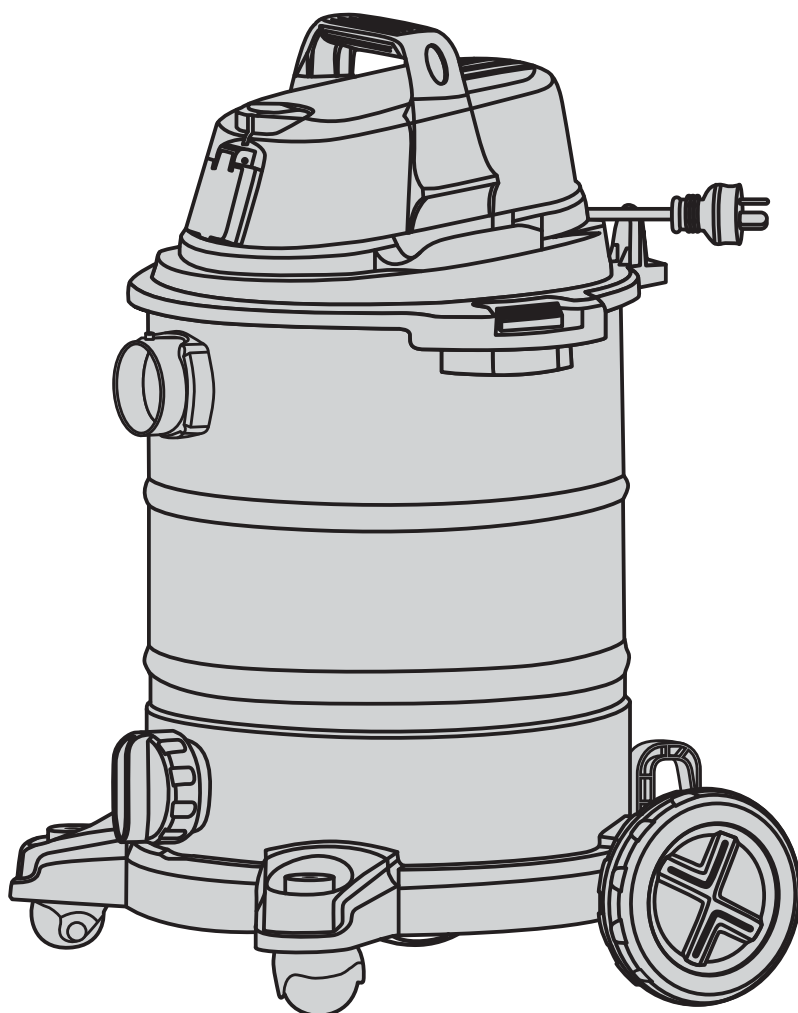


# DEXTER POWER



## WATER AND DUST VACUUM CLEANER VOD1530SWC



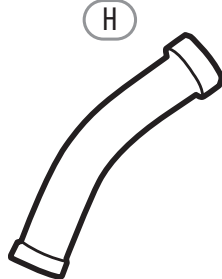
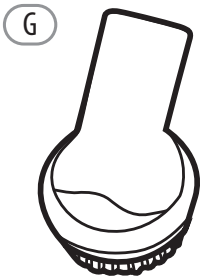
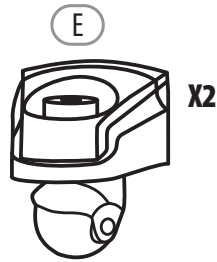
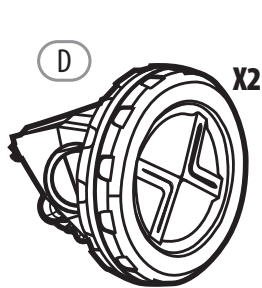
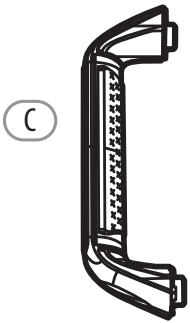
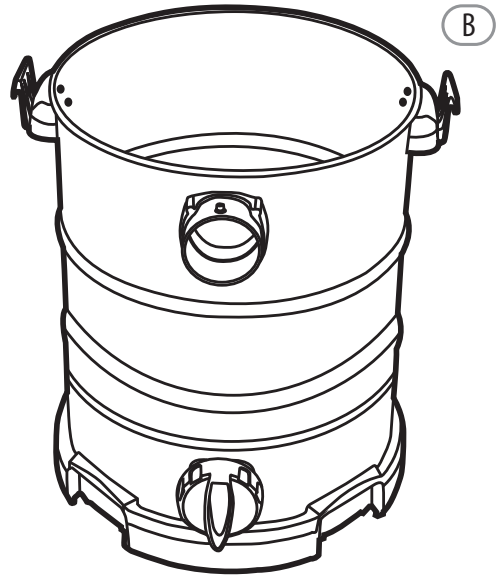
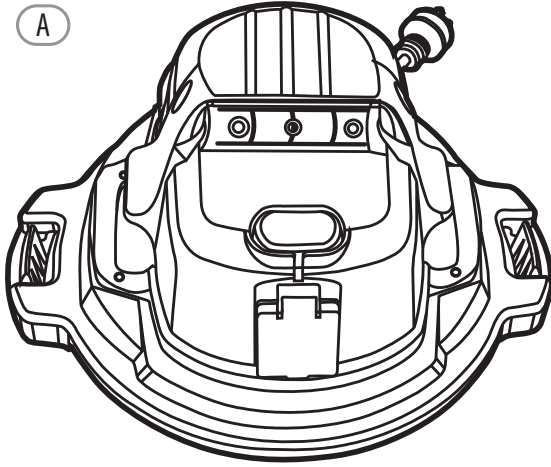
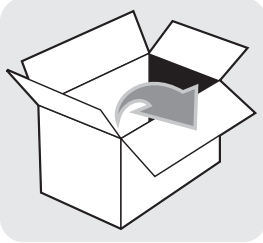
- FR Notice de Montage - Utilisation - Entretien
- ES Instrucciones de Montaje, Utilización y Mantenimiento
- PT Instruções de Montagem, Utilização e Manutenção
- IT Istruzioni per il Montaggio, l'Uso e la Manutenzione
- EL Εγχειρίδιο συναρμολόγησης, χρήσης και συντήρησης
- PL Instrukcja Montażu, Użytkowania i Konserwacji
- KZ Құрастыру - Пайдалану - Техникалық қызмет көрсету нұсқаулығы.
- RU Руководство По Сборке и Эксплуатации
- UK Керівництво По Збірці і Експлуатації
- RO Manual asamblare, utilizare și întreținere
- EN Assembly - Use - Maintenance Manual

EAN CODE : 3276000237662



Traduction de la version originale du mode d'emploi / Traducción de las Instrucciones originales / Tradução das Instruções Originais / Traduzione delle istruzioni originali / Μετάφραση / των πρωτότυπων οδηγιών / Tłumaczenie instrukcji oryginalnej / Түпнұсқа нұсқаулардың аудармасы / Перевод оригинала инструкции / Переклад оригінальної інструкції / Traducerea instructiunilor originale / Original Instructions

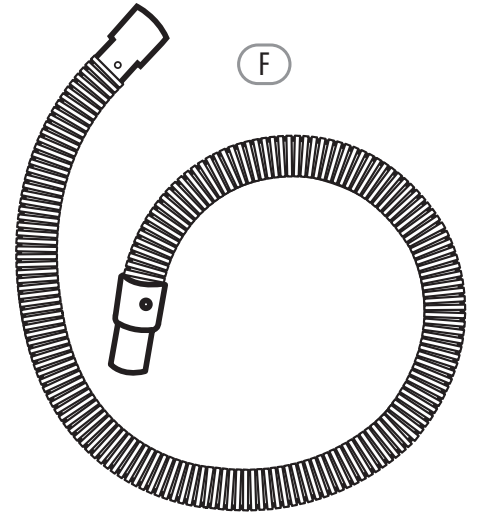
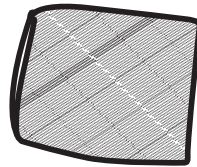
2018/10



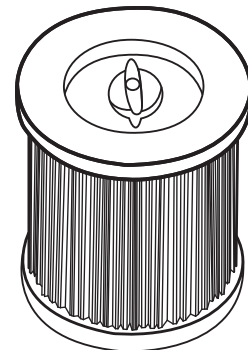
(K)



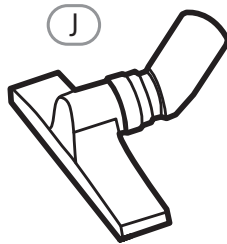
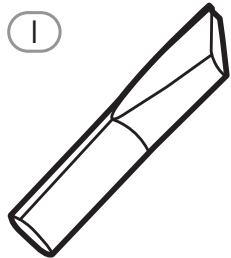
(L)



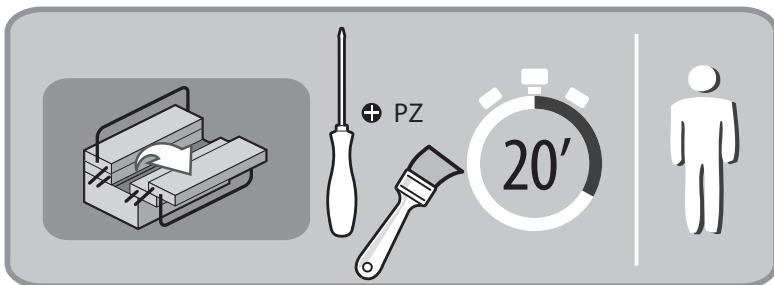
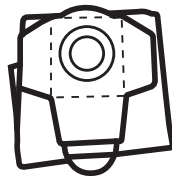
Not HEPA (N)



(O)



(M)



+ PZ





Attention danger / Atención: Peligro / Atencão perigo / Attenzione pericolo / Προσοχή κίνδυνος / Uwaga niebezpieczeństwo / Назар аударыңыз! Қауіпті! / Внимание! Опасно! / Увага! Небезпечно! / Atenție, pericol / Caution danger



Observez / Atención / Aviso / Osservare / Προσέξτε / Przestrzegać / Техникалық қауіпсіздік ережелерін сақтаңыз / Соблюдайте правила техники / безопасности / Дотримуйтеся правил техніки безпеки / Respectați / Observe



Raccordé / Conectado / Ligado / Connesso / Με σύνδεση / Podłączono / Жалғанған / Подключено / Під'єднано / Conectat / Connected



Hors tension / Apagado / Desligado da alimentação / Fuori tensione / Εκτός τάσης / Odłączenie zasilania / Өшіру / Не под напряжением / Не під напругою / Scoatere de sub tensiune / Power off



Mise sous tension / Puesta en tensión / Ligação da alimentação / Messo sotto tensione / Σύνδεση με το ηλεκτρικό δίκτυο / Włączenie zasilania / Қосу / Включение под напряжение / Під'єднання під напругу / Punere sub tensiune / Power up



Nettoyage / Limpieza / Limpeza / Pulizia / Καθαρισμός / Czyszczenie / Тазалау / Чистка / Очищення / Curățare / Cleaning



Correct / Correcto / Corretto / Corretto / Σωστό / Dobrze / Дұрыс / Правильный / Правильно / Corect / Correct



Mentions légales & consignes de sécurité / Instrucciones legales y de seguridad / Avisos legais e instruções de segurança / Istruzioni legali e di sicurezza / νομικό σημείωμα και οδηγίες ασφαλείας / uwagi prawne i instrukcja bezpieczeństwa / Құқықтық және қауіпсіздік туралы нұсқаулар / руководство по технике Безопасности и правовым нормам / керівництво з техніки Безпеки і правовим нормам / manual privind siguranța și aspectele juridice / Legal & safety instructions



Aspirateur / Aspirar / Aspiração / Aspiratore / Αναρρόφηση / Odkurzacz / Сору / Пылесос / Прибирання пилососом / Aspirare / Vacuum



Souffleur / Soplar / Sopro / Soffiatore / Φύσημα / Nadmuch / Үрлеп шығару / Сдувание / Продувати / Suflare / Blow



Lire les instructions de fonctionnement / Lea el manual de instrucciones detenidamente / Leia as instruções de funcionamento / Leggere attentamente le istruzioni di sicurezza / Διαβάστε προσεκτικά τις οδηγίες λειτουργίας / Przeczytaj uważnie instrukcję użytkowania / Пайдалану жөніндегі нұсқауларды мұқият оқып шығыңыз / Внимательно прочтите инструкцию по эксплуатации. / Уважно прочитайте інструкцію з експлуатації. / Citiți cu atenție instrucțiunile de utilizare / Read the operating instructions carefully



Porter une protection auditive / Utilice protecção auditiva / Use proteção auditiva / Indossare protezioni acustiche / Φοράτε προστασία για την ακοή / Noś nauszniaki ochronne / Құлақ қорғанысын киіңіз / Используйте средства защиты органов слуха / Надягайте засоби захисту органів слуху / Purtați echipament de protecție auditivă / Wear hearing protection



Porter une protection pour les yeux / Utilice protecção ocular / Use proteção ocular / Indossare protezioni per gli occhi / Φοράτε προστασία για τα μάτια / Noś okulary ochronne / Көз қорғанысын киіңіз / Используйте средства защиты органов зрения / Надягайте захисні окуляри / Purtați echipament de protecție oculară / Wear eye protection



Porter une protection respiratoire / Utilice protecção respiratoria / Use proteção respiratória / Indossare protezioni respiratorie / Φοράτε προστασία για την αναπνοή / Noś środki ochrony dróg oddechowych / Тыныс жолдарының қорғанысын киіңіз / Используйте средства защиты органов дыхания / Надягайте протипилову маску / Purtați echipament de protecție respiratorie / Wear breathing protection



Porter des gants de protection / Utilice guantes protectores / Use luvas de proteção / Indossare guanti protettivi / Φοράτε προστατευτικά γάντια / Noś rękawice ochronne / Қорғаныш қолғап киіп жүріңіз / Используйте защитные перчатки / Надягайте захисні рукавиці / Purtați mănuși de protecție / Wear protective gloves



Mise en marche de l'aspirateur / Encienda la aspiradora / Ligue o aspirador / Accendere l'aspiratore / Ενεργοποίηση ηλεκτρικής αναρροφητικής σκούπας / Włącz odkurzacz / Шаңсорғышты қосу / Включите пылесос / Увімкніть пилосос / Puneți în funcțiune aspiratorul / Switch on the vacuum cleaner



Mise en marche du souffleur / Encienda el aparato eléctrico / Ligue o aparelho elétrico / Accendere l'apparecchio / Ενεργοποίηση ηλεκτρικής συσκευής / Włącz urządzenie elektryczne / Электрлік құрылғыны қосу / Включите электроприбор / Увімкніть електричний прилад / Puneți în funcțiune aparatul electric / Switch on electrical appliance

**Notes / Observaciones / Notas / Note /  
Σημειώσεις / Notatki / Ескертпелер /  
Примечания / Примітки / Note / Notes**

# A

FR Préparation

ES Preparación

PT Preparação

IT Preparazione

EL Προετομασία

PL Przygotowanie

KZ Дайындық

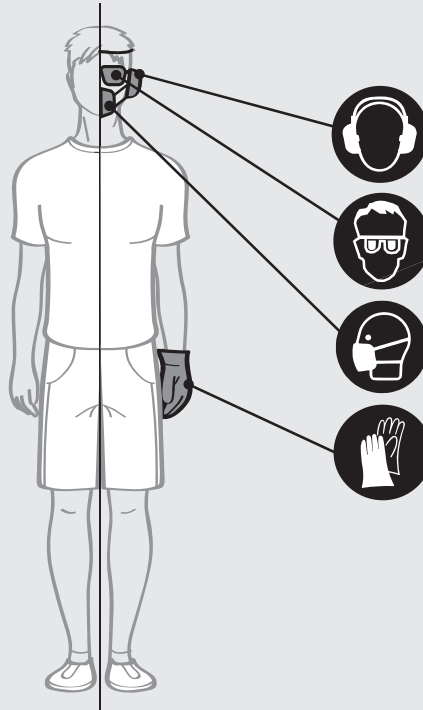
RU Подготовка

UK Підготування

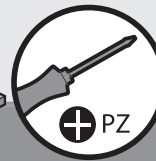
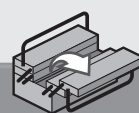
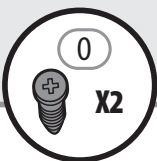
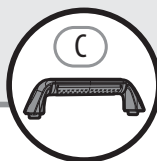
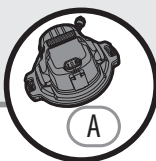
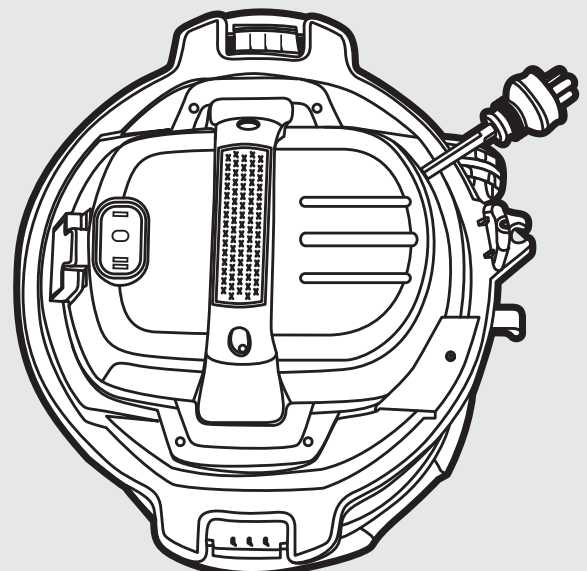
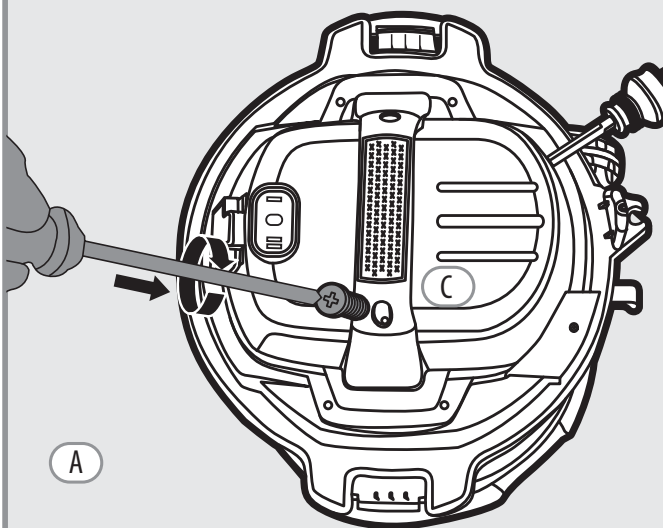
RO Pregătire

EN Preparation

## 1

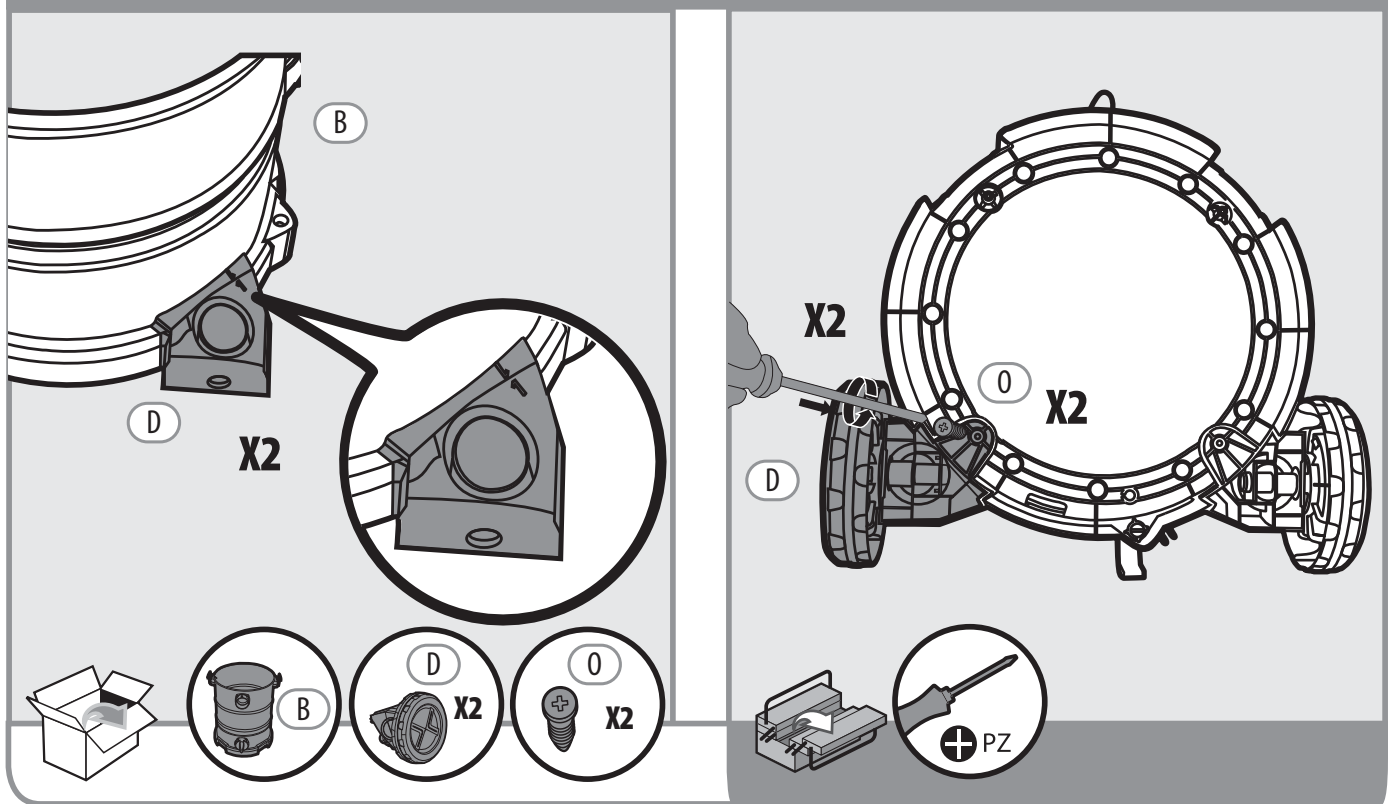


## 2

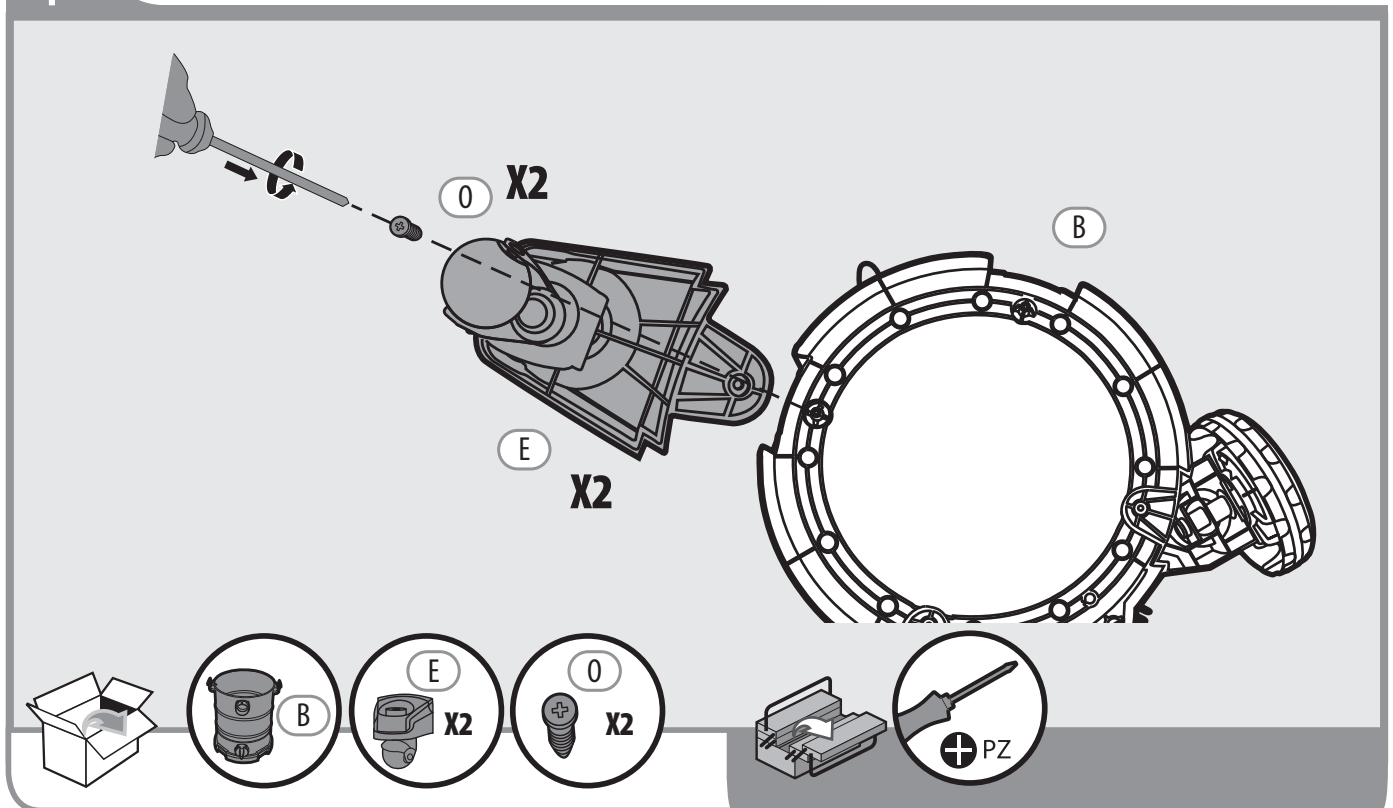




3



4



# A

FR Préparation

ES Preparación

PT Preparação

IT Preparazione

EL Προετομασία

PL Przygotowanie

KZ Дайындық

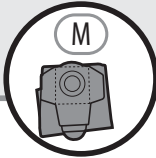
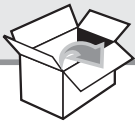
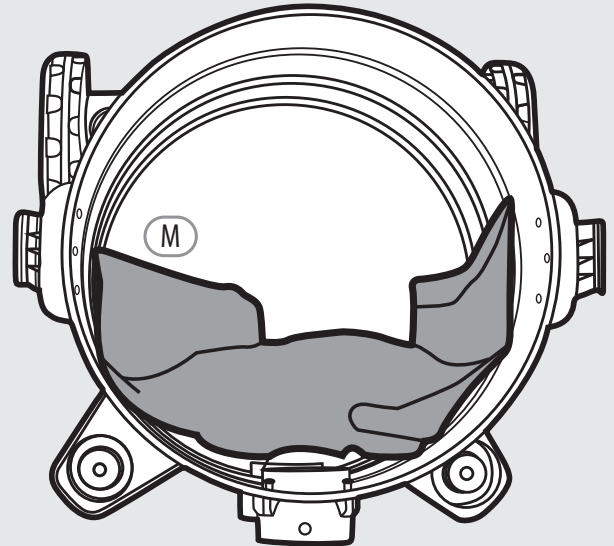
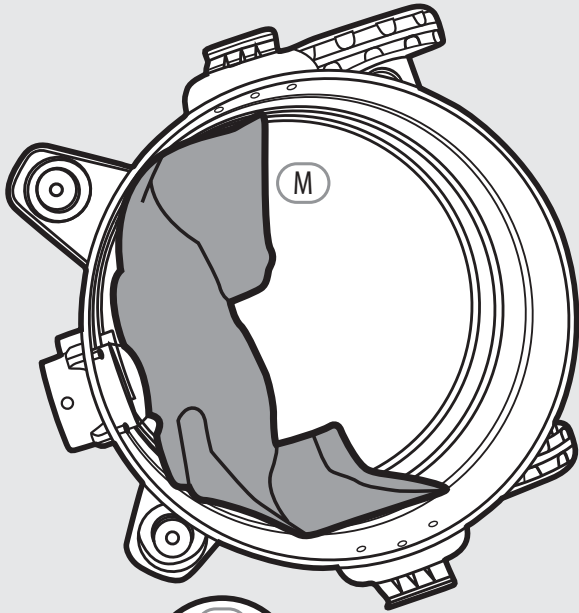
RU Подготовка

UK Підготування

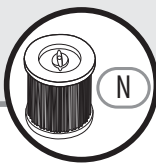
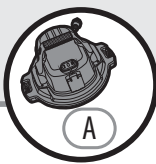
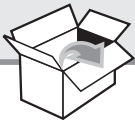
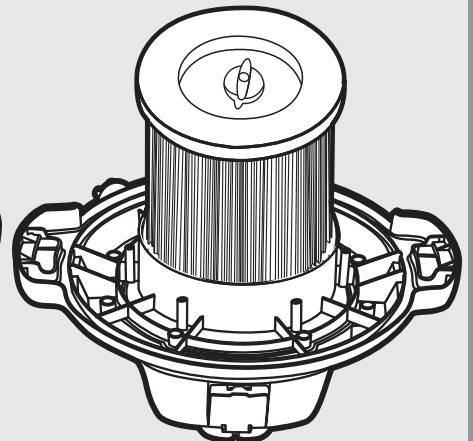
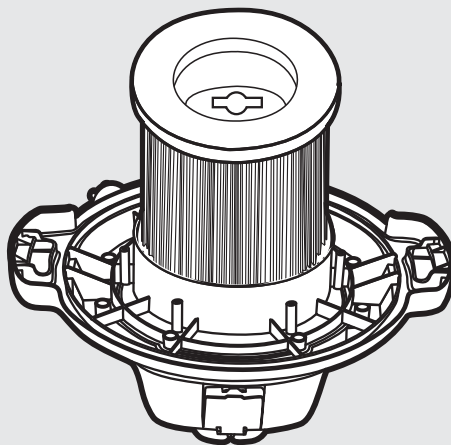
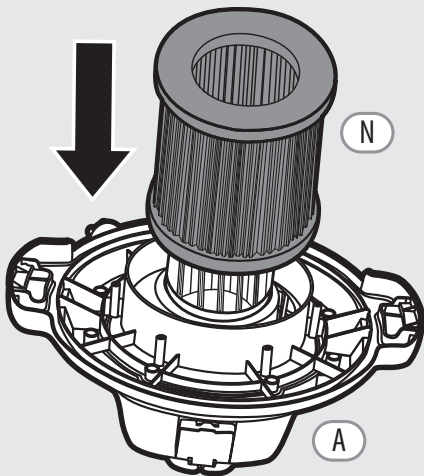
RO Pregătire

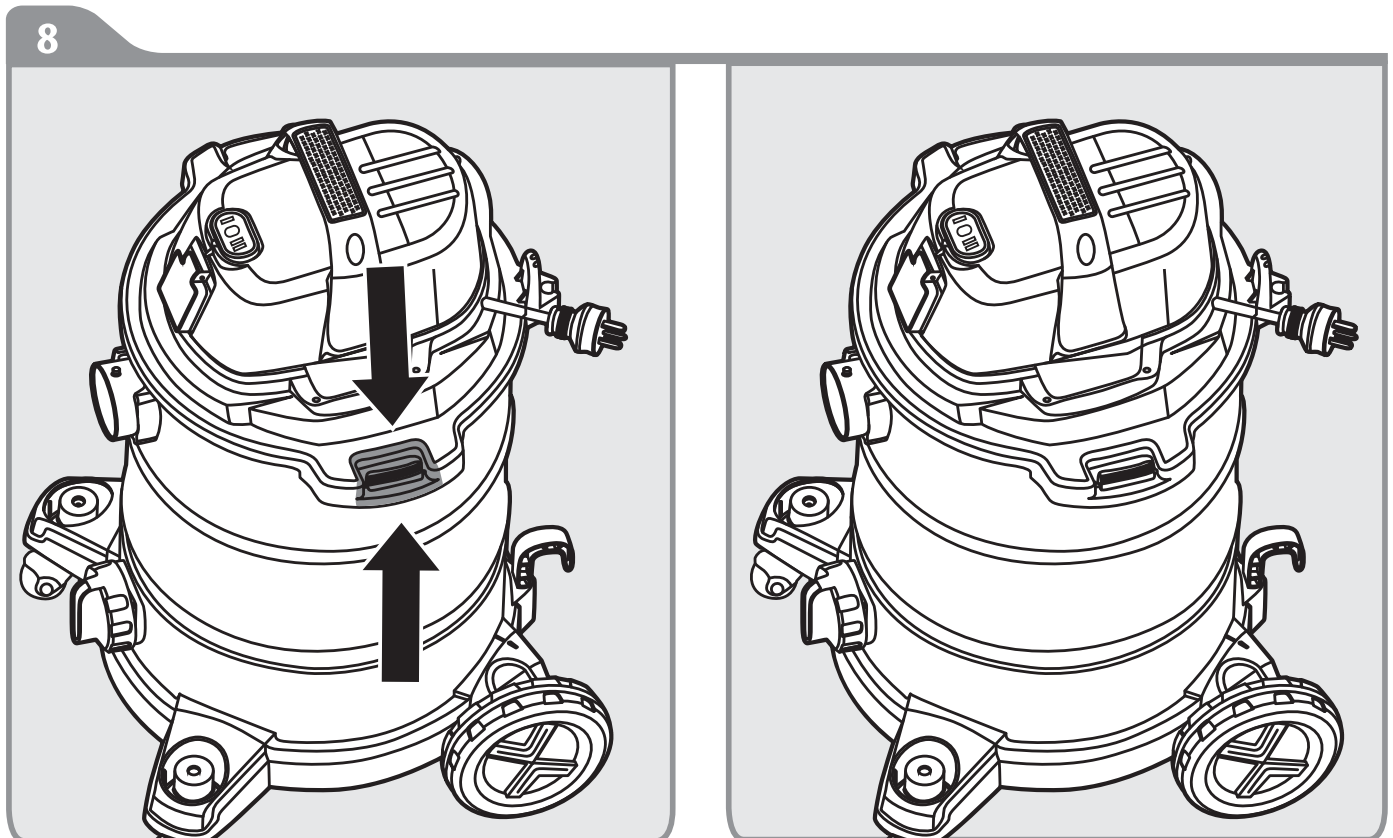
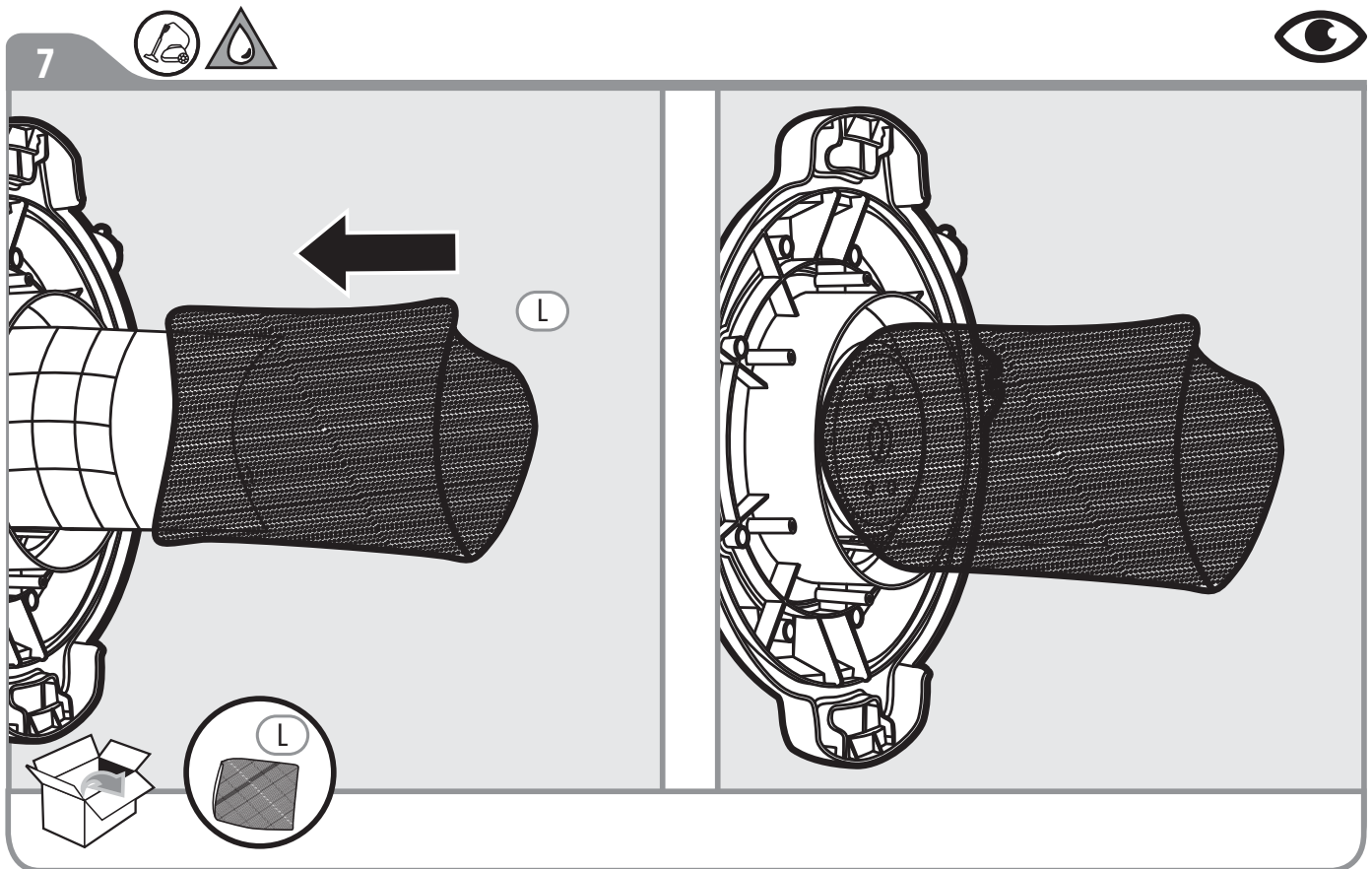
EN Preparation

## 5



## 6





**A**

FR Préparation

ES Preparación

PT Preparação

IT Preparazione

EL Προετομασία

PL Przygotowanie

KZ Дайындық

RU Подготовка

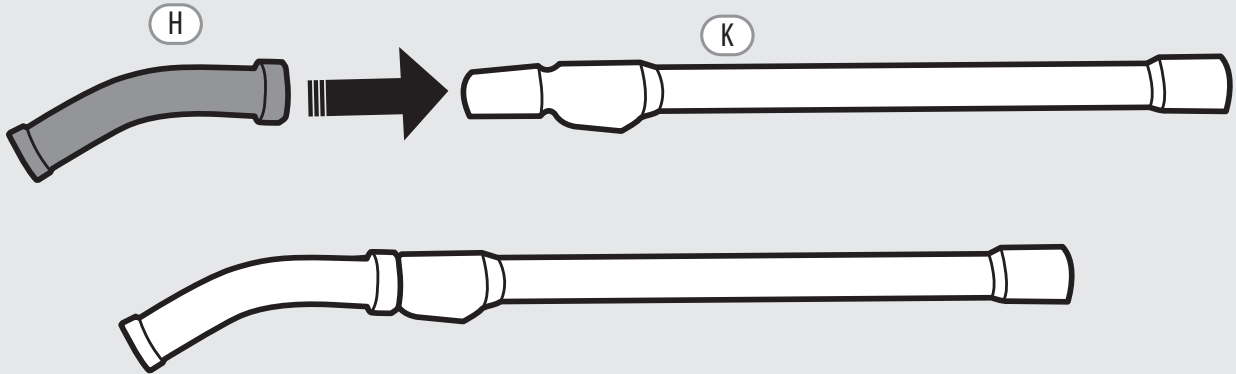
UK Підготування

RO Pregătire

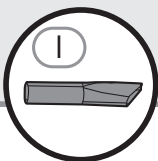
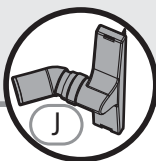
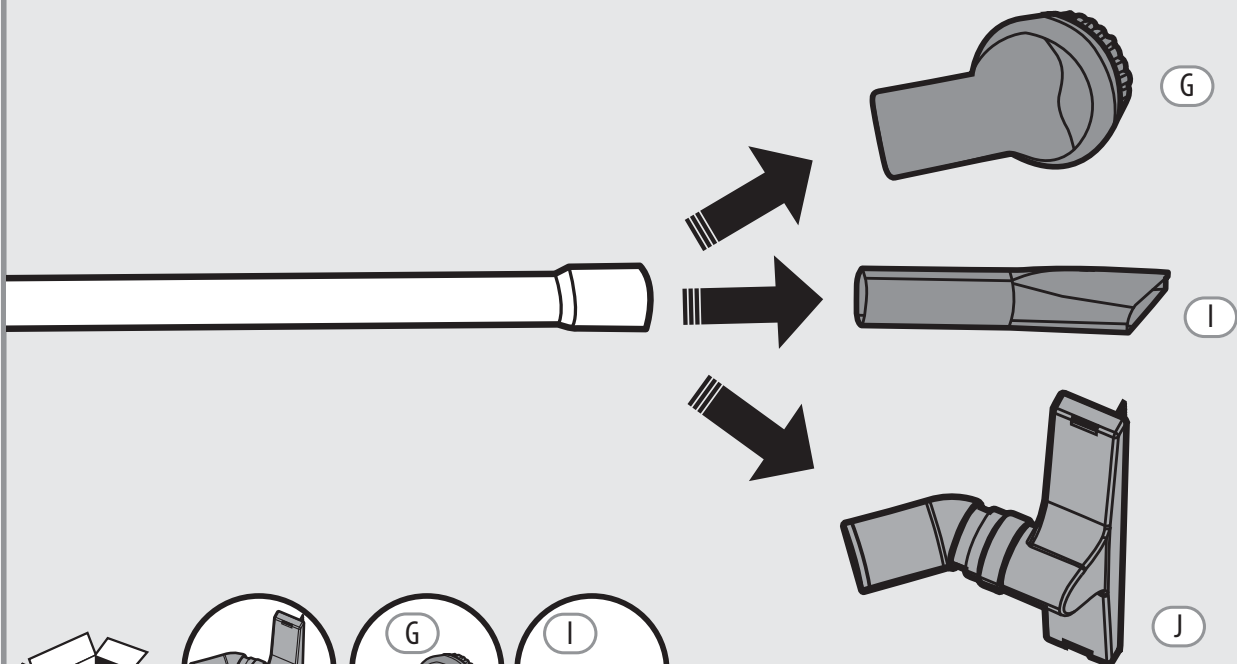
EN Preparation



9



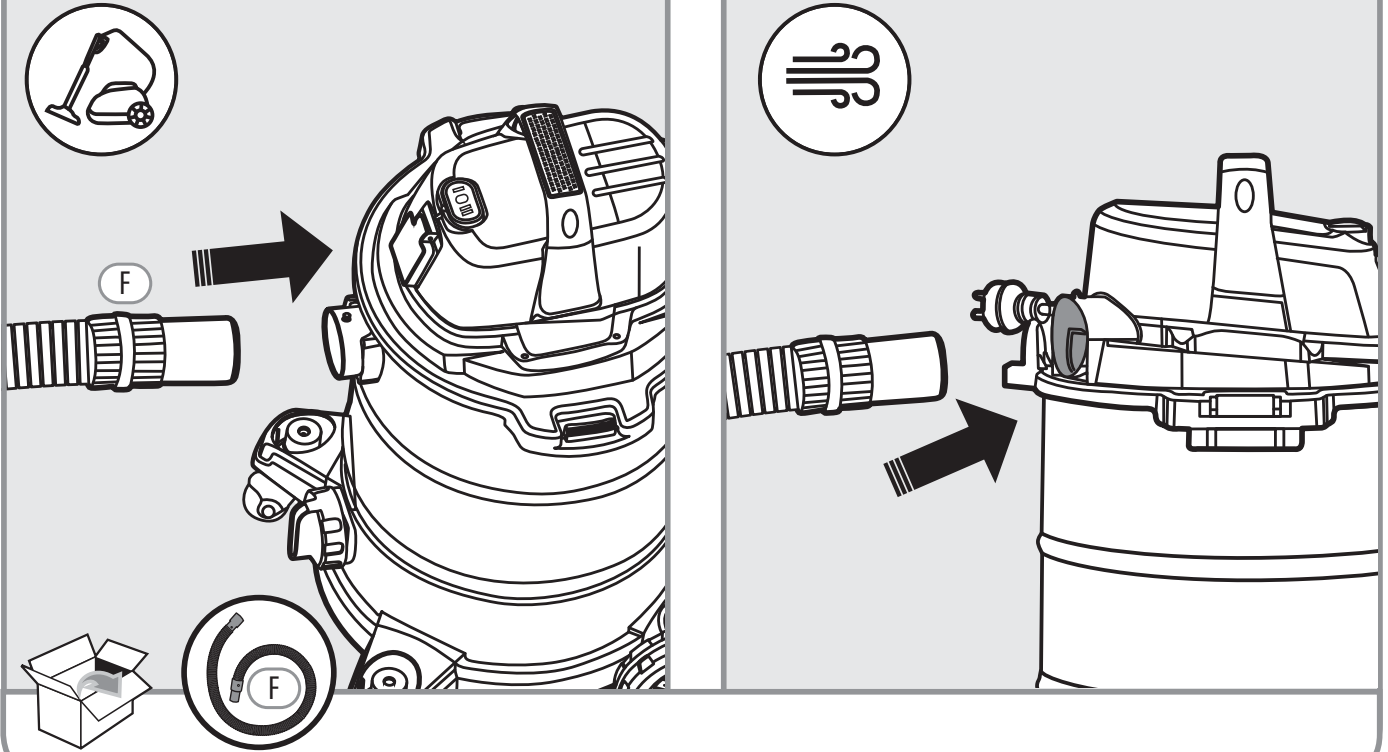
10







11



**B**

FR Utilisation

ES Utilización

PT Utilização

IT Uso

EL Χρήση

PL Użytkowanie

KZ Пайдалану

RU Использование

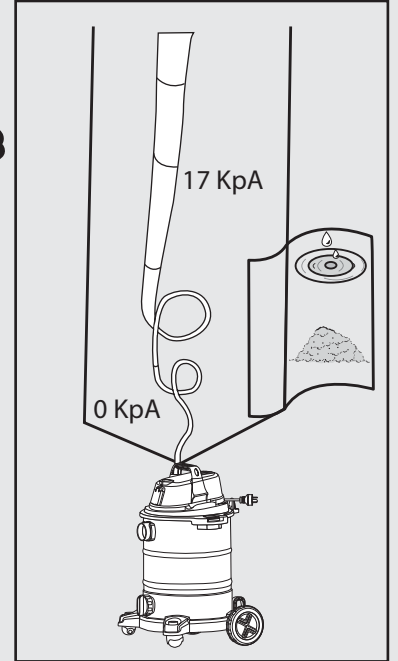
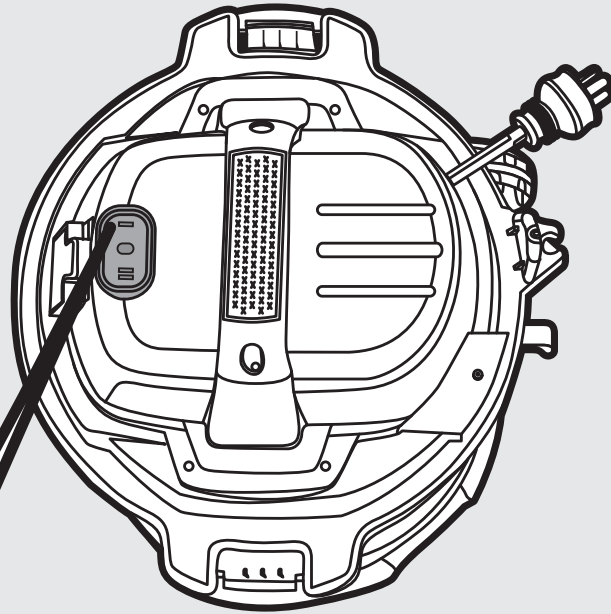
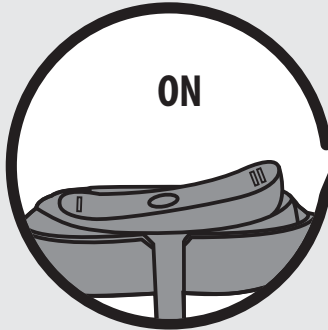
UK Використання

RO Utilizare

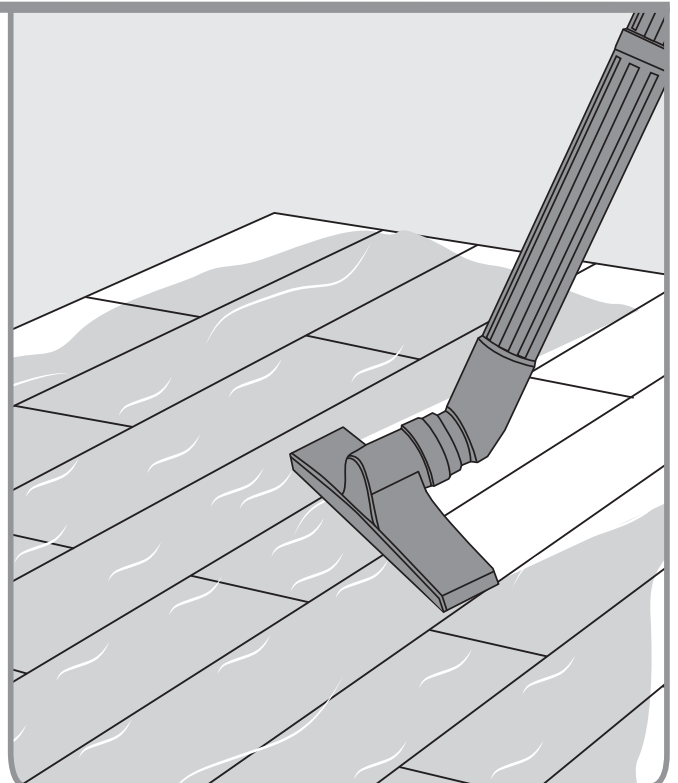
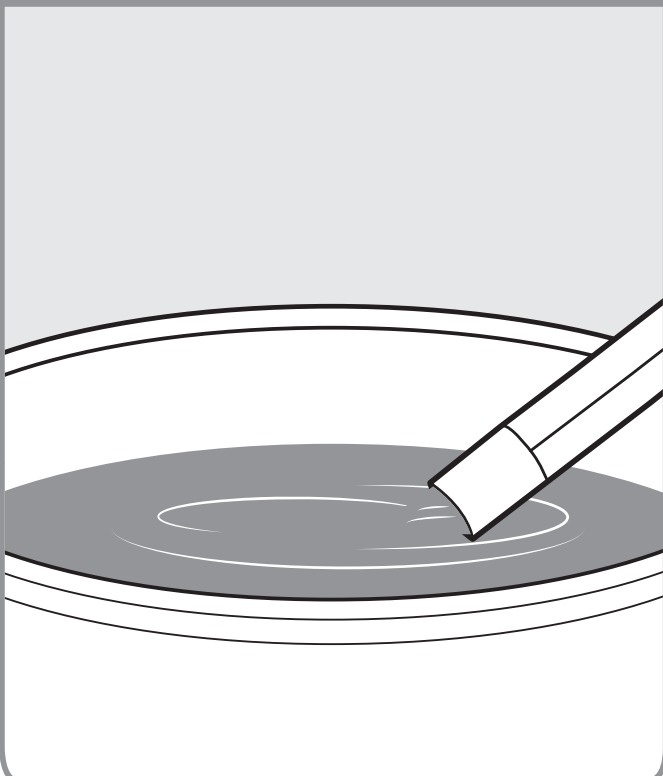
EN Use



1



2



FR Utilisation

ES Utilización

PT Utilização

IT Uso

EL Χρήση

PL Użytkowanie

KZ Пайдалану

RU Использование

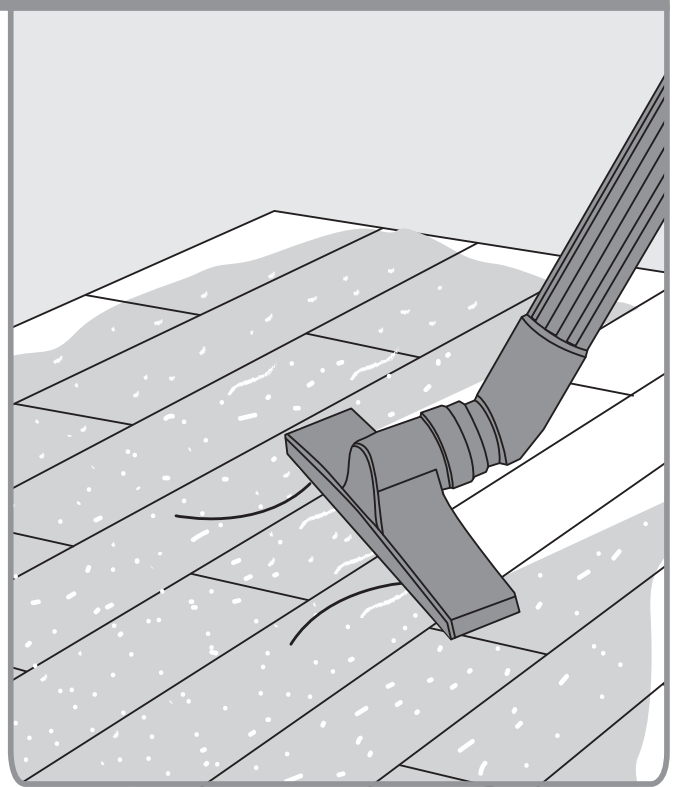
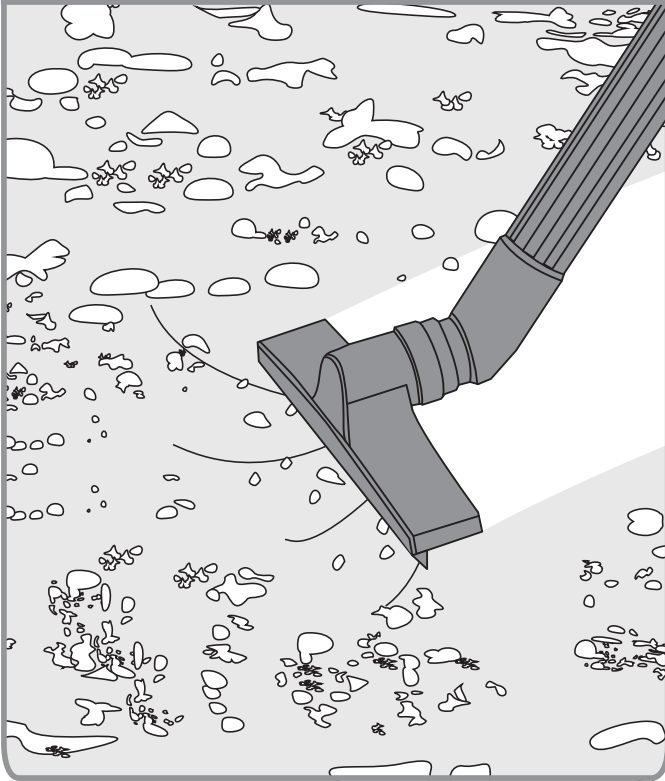
UK Використання

RO Utilizare

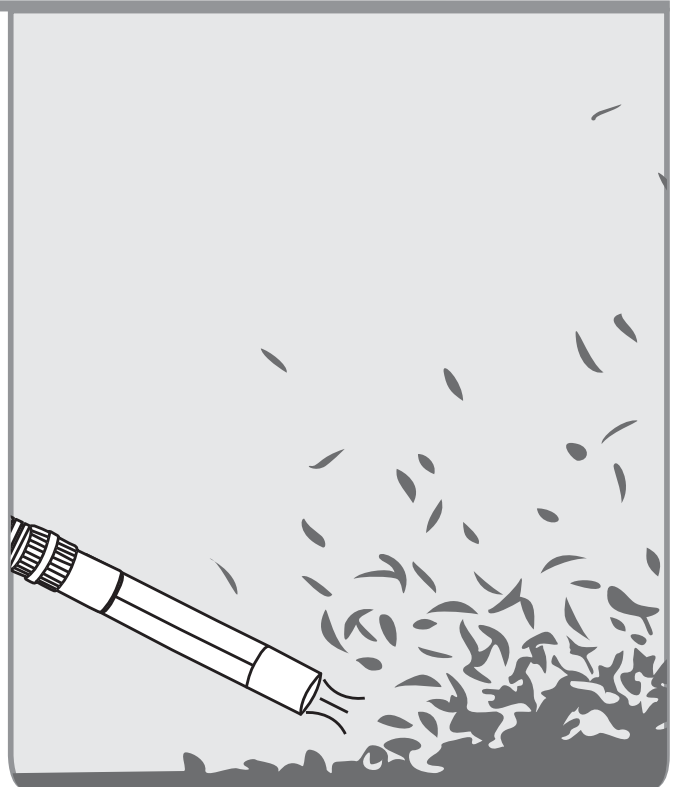
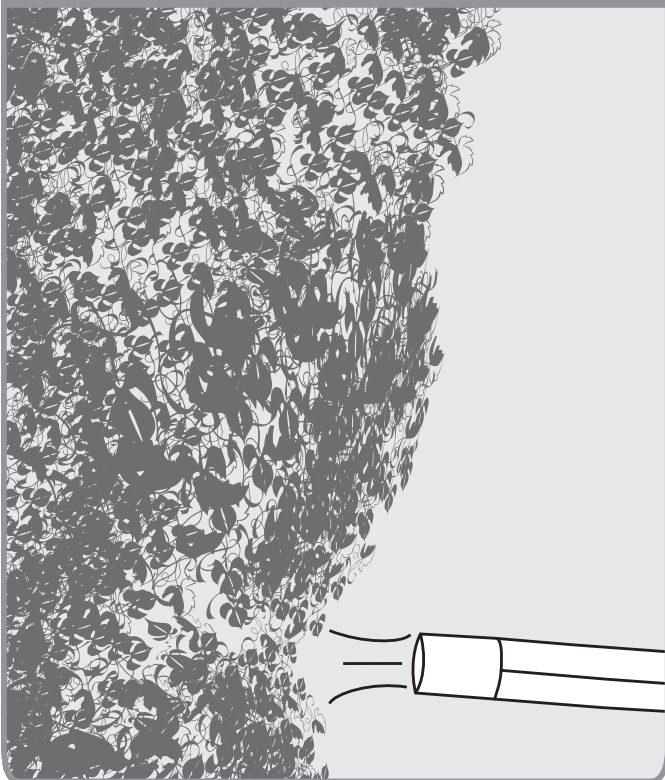
EN Use

B

3



4



# B

FR Utilisation

ES Utilización

PT Utilização

IT Uso

EL Χρήση

PL Użytkowanie

KZ Пайдалану

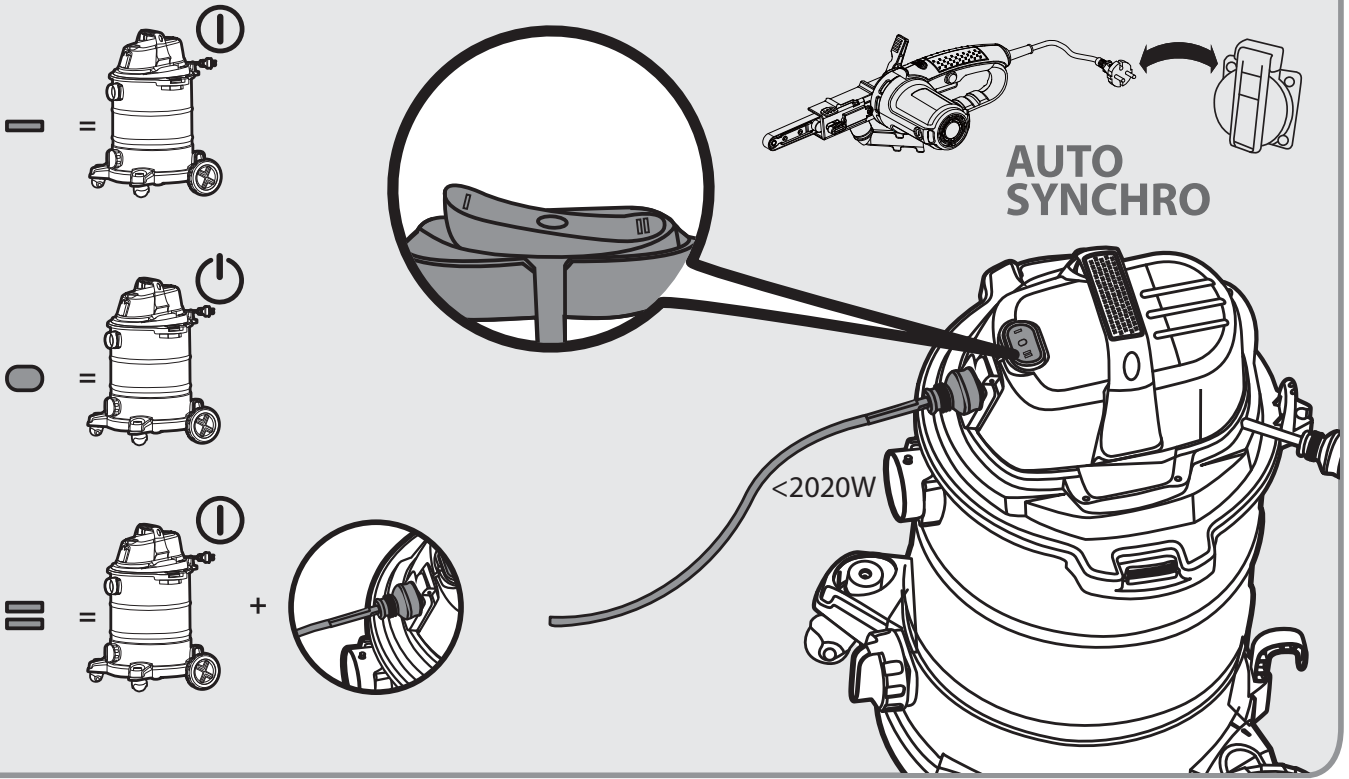
RU Использование

UK Використання

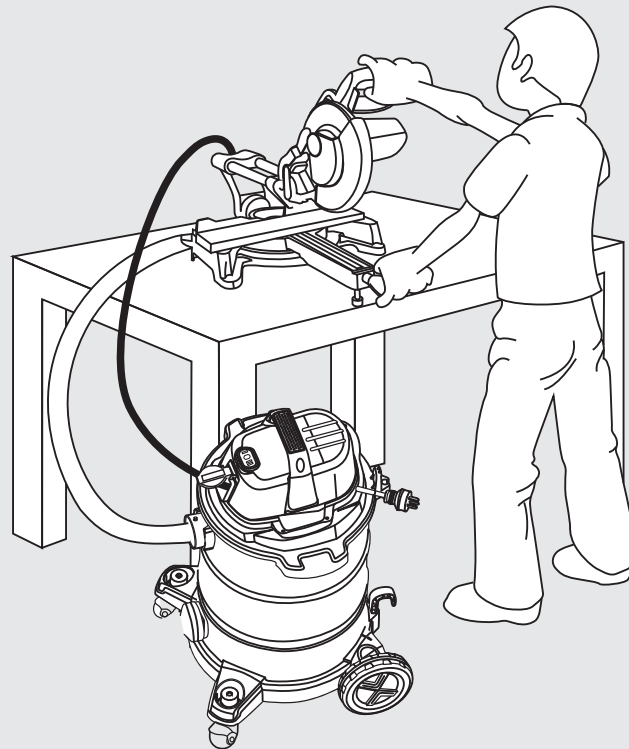
RO Utilizare

EN Use

## 5



## 6



FR Entretien

ES Mantenimiento

PT Serviço

IT Manutenzione

EL Συντήρηση

PL Konserwacja

KZ Техникалық қызмет көрсету

RU Уход

UK Догляд

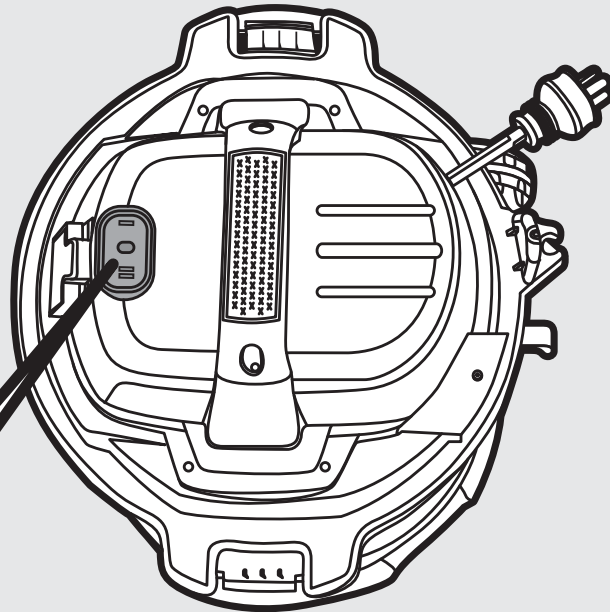
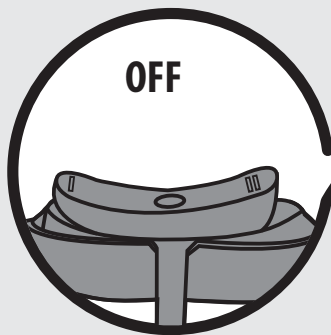
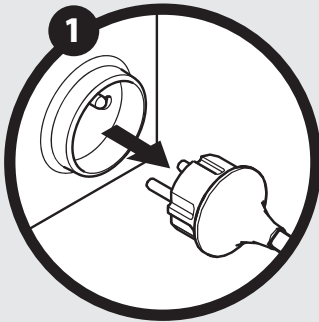
RO Întreținere

EN Maintenance

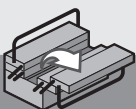
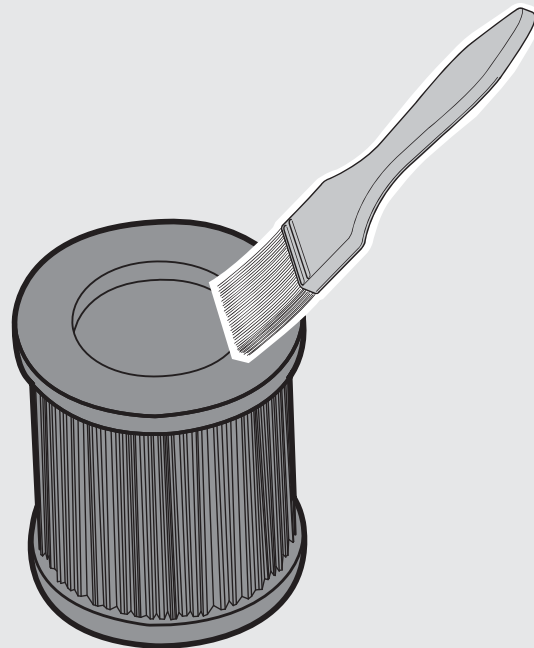
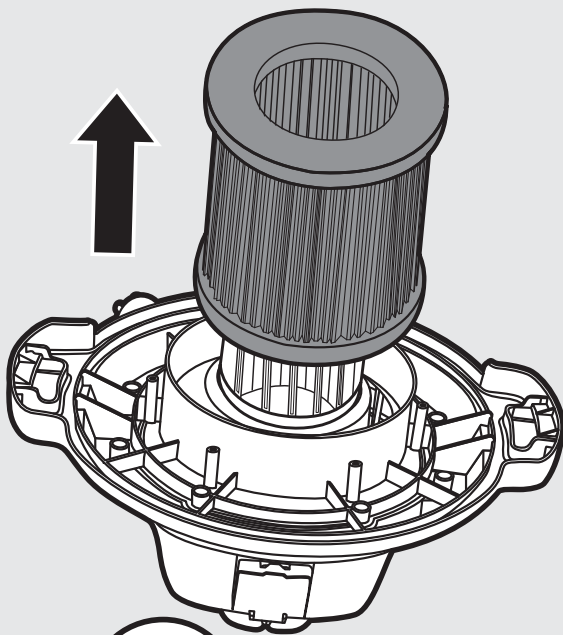
C



1



2



C

FR Entretien

ES Mantenimiento

PT Serviço

IT Manutenzione

EL Συντήρηση

PL Konserwacja

KZ Техникалық қызмет көрсету

RU Уход

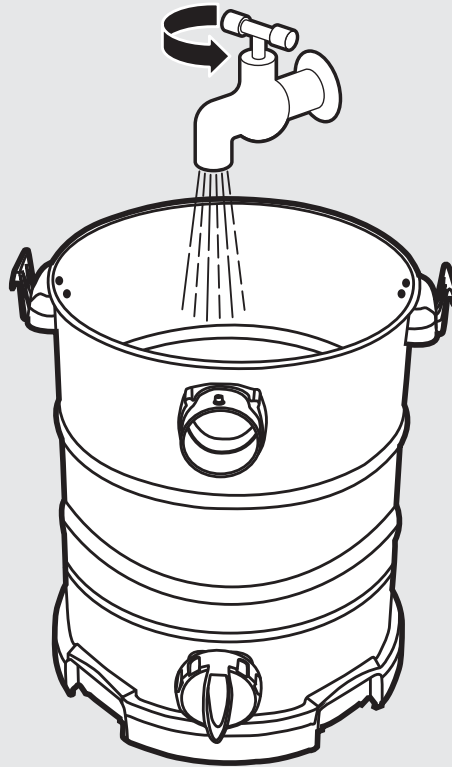
UK Догляд

RO Întreținere

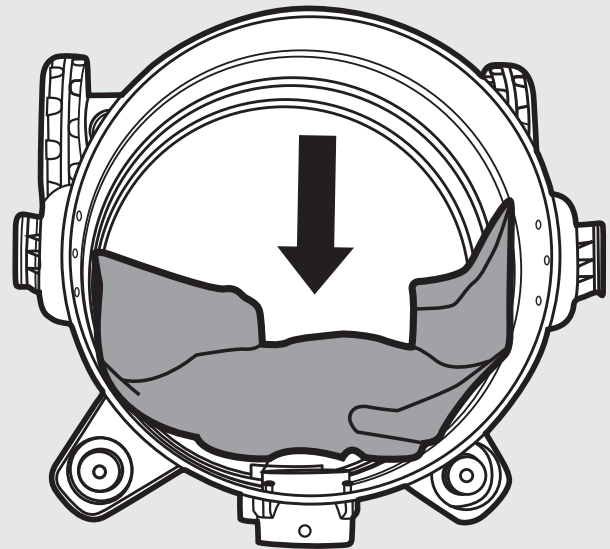
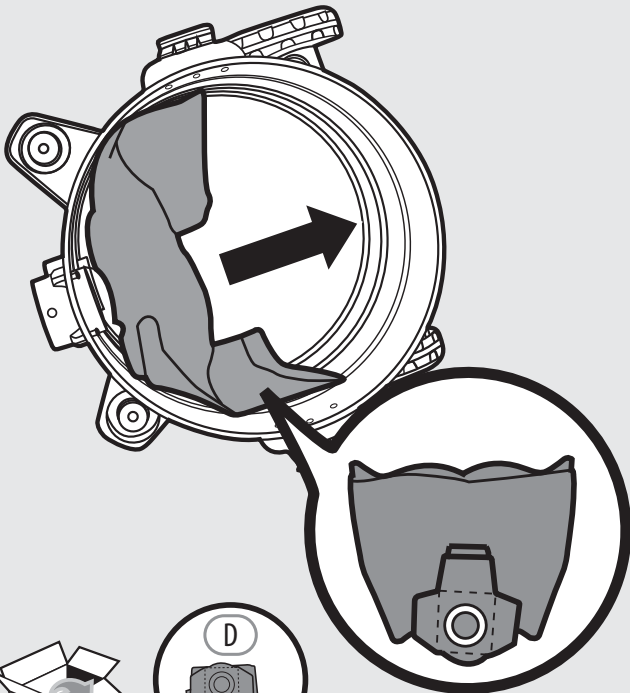
EN Maintenance



3



4



FR Hivernage

ES Durante el invierno

PT Preparação para o inverno

IT Rimessaggio

EL Αποθήκευση το χειμώνα

PL Przechowywanie

KZ Қысқы уақытта сақтау

RU Зимний период

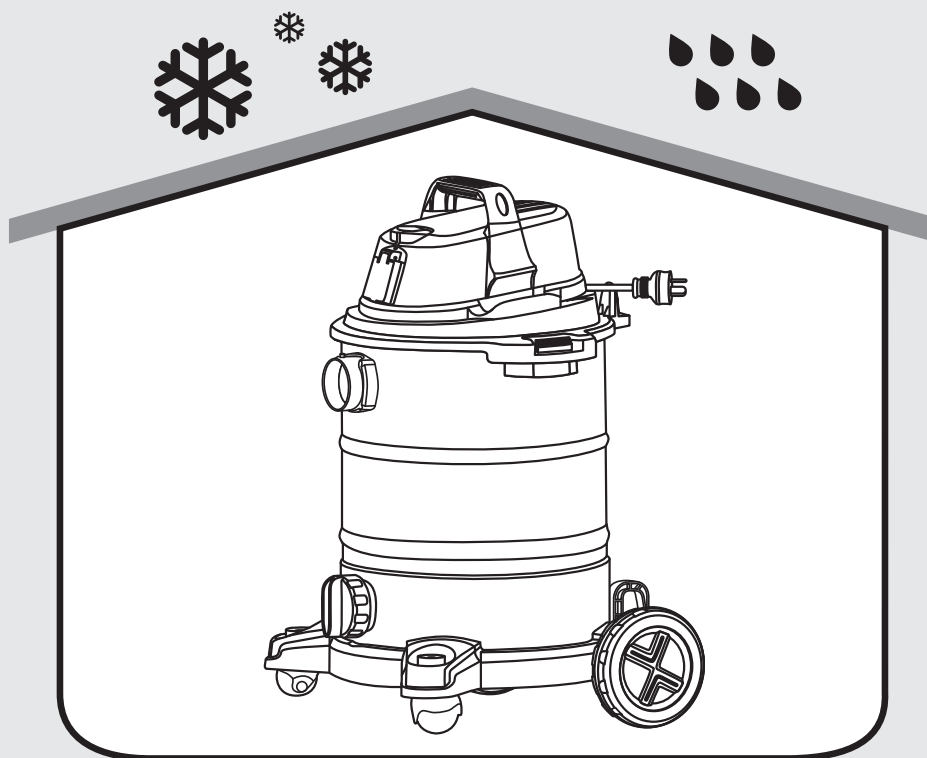
UK Зимовий період

RO Păstrare pe perioada iernii

EN Winter storage

D

1



N° de série/N.º de serie/N.º de série/N. di serie/Αρ. σειράς/Nr  
serijnų/Серийный номер:/Сериялық № /  
Серійний №/Nr. de serie/Serial No  
204505 00 DDMMYY XX PPPPPP

\* Garantie 2 ans/ 2 años de garantía / Garantia de 2 anos /  
Garanzia 2 Anni / Εγγύηση 2 ετών / 2 lata gwarancji /  
2 жылдық кепілдік / Кепілдік 2 жыл / Гарантія 2 років /  
Garanție 2 ani / 2-years guarantee



- FR** ADEO Services - 135 Rue Sadi Carnot - CS 00001  
59790 RONCHIN - France
- KZ** ЛЕРУА МЕРЛЕН ВОСТОК АҚБ, 140031, Мәскеу облысы,  
Мытищинский ауданы, Мытищи қаласы,  
Осташковское шоссе-1, РЕСЕЙ
- UA** ТОВ «Леруа Мерлен Україна»,  
вул. Полярна 17а, м. Київ 04201, Україна
- RU** ООО ЛЕРУА МЕРЛЕН ВОСТОК, 141031, Московская область,  
Мытищинский район, г. Мытищи, Осташковское шоссе,  
д.1, РОССИЯ

Made in P.R.C 2018