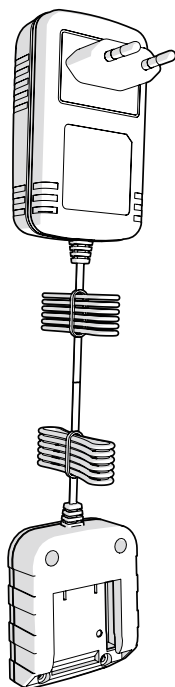


DEXTER



**CHARGER FOR
ML-CD92-180S
MODE NO:
JLH292151700G1**



- RU Инструкция по технике безопасности и правовые аспекты
- KZ Қауіпсіздік және құқықтық басшылық
- EN Legal & Safety Instructions

EAN CODE: 3276000633648



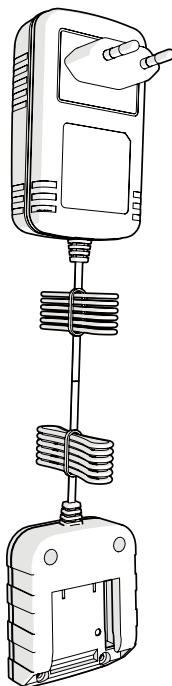
Перевод оригинала инструкции / Түпнұсқа нұсқаулардың аудармасы / Original Instructions

2019/07

DEXTER



Зарядное устройство для
дрели ML-CD92-180S



EAN CODE : 3276000633648

RU Руководство по технике безопасности и правовым нормам

Юэцин Цзелахуа Электрик Ко., Лтд.

Адрес изготовителя : Хуацзя Индастриал Зоун, Сяньян Таун, Юэцин Сити, Чжэцзян
Провинс, Китай

Лицо уполномоченное принимать претензии по качеству товара: ООО «Леруа Мерлен
Восток»- 141031, Московская обл. г. Мытищи, Осташковское ш. 1, РФ.

Сделано в Китае 07/2019

Срок службы (г) : 4 года

Копию сертификата соответствия или декларации о соответствии на данный товар можно
получить на информационной стойке любого из магазинов Леруа Мерлен Восток.

дата публикации инструкции: 07/2019

JLH292151700G1

Назначение

Зарядное устройство предназначено для зарядки аккумуляторов. Его нельзя использовать для других целей, выходящих за рамки описанной. Прежде чем использовать зарядное устройство, внимательно прочитайте эти инструкции, особенно правила безопасности, которые помогут обеспечить правильную работу зарядного устройства.

УСЛОВНЫЕ ОБОЗНАЧЕНИЯ



Предупреждение. Чтобы уменьшить риск получения травмы, необходимо ознакомиться с руководством пользователя..



Устройство класса II



Использовать только в помещении.



Внимание!



Плюс, положительная полярность



Минус, отрицательная полярность



Неисправные электрические устройства нельзя выбрасывать вместе с бытовым мусором. Сдавайте их на переработку там, где это доступно.



Информацию о переработке можно получить в местных органах власти или у торгового представителя.

T2A

Предохранитель



T 2 A, плавкий предохранитель с задержкой срабатывания с номинальным током 2 A.



Макс. рабочая температура 45 °C

СОДЕРЖАНИЕ

1. ЭЛЕКТРОТЕХНИЧЕСКАЯ БЕЗОПАСНОСТЬ
2. ПРАВИЛА ТЕХНИКИ БЕЗОПАСНОСТИ ПРИ ИСПОЛЬЗОВАНИИ ЗАРЯДНОГО УСТРОЙСТВА
3. ТЕХНИЧЕСКИЕ ХАРАКТЕРИСТИКИ
4. ОРГАНЫ УПРАВЛЕНИЯ
5. ЗАРЯДКА И УСТРАНЕНИЕ НЕИСПРАВНОСТЕЙ
6. АНАЛИЗ НЕИСПРАВНОСТЕЙ
7. ЗАЩИТА ОКРУЖАЮЩЕЙ СРЕДЫ И ОБСЛУЖИВАНИЕ
8. ГАРАНТИЯ
9. ИЗОБРАЖЕНИЕ В РАЗОБРАННОМ ВИДЕ И СПИСОК ЧАСТЕЙ УСТРОЙСТВА
10. ДЕКЛАРАЦИЯ СООТВЕТСТВИЯ НОРМАМ ЕС

1. ЭЛЕКТРОТЕХНИЧЕСКАЯ БЕЗОПАСНОСТЬ



ПРЕДУПРЕЖДЕНИЕ! При использовании зарядного устройства необходимо обязательно соблюдать следующие основные меры предосторожности для уменьшения вероятности возникновения пожара, поражения электрическим током, травм и материального ущерба.

Перед использованием инструмента внимательно прочитайте все руководство и убедитесь, что знаете, как выключить устройство в экстренной ситуации. Сохраните данные инструкции и другие документы, прилагаемые к устройству, для использования в будущем.

Примечание. Данное зарядное устройство для инструментов имеет двойную изоляцию, поэтому оно не требует заземления.

1. Использование удлинительного кабеля

Всегда используйте одобренный удлинительный кабель, который соответствует потребляемой мощности данного инструмента. Перед использованием проверяйте удлинительный кабель на наличие повреждений и износа. Замените удлинительный кабель, если он поврежден или неисправен. При использовании удлинительного кабеля на катушке всегда полностью разматывайте его. Использование удлинительного кабеля, который не соответствует потребляемой мощности инструмента, поврежден или неисправен, может привести к возникновению риска пожара и поражения электрическим током.

2. Для снижения риска поражения электрическим током рекомендуется использовать устройство защитного отключения (УЗО) с номинальным остаточным рабочим током не более 30 мА.

3. Данное устройство не предназначено для использования лицами (в том числе детьми) с ограниченными физическими, сенсорными или умственными возможностями либо недостатком опыта и знаний, кроме случаев, когда они находятся под присмотром либо проинструктированы относительно использования устройства лицом, ответственным за их безопасность.

4. Следите за тем, чтобы дети не играли с этим устройством.

2. ПРАВИЛА ТЕХНИКИ БЕЗОПАСНОСТИ ПРИ ИСПОЛЬЗОВАНИИ ЗАРЯДНОГО УСТРОЙСТВА

- а) Этим устройством могут пользоваться дети старше 8 лет, а также лица с ограниченными физическими, сенсорными и умственными способностями или с недостаточным опытом и знаниями, если они находятся под присмотром или получили инструкции по безопасной эксплуатации устройства и понимают связанные с этим опасности.**
- б) Не позволяйте детям играть с данным устройством. Не позволяйте детям выполнять очистку и техническое обслуживание устройства без наблюдения взрослых.**
- с) Перед использованием зарядного устройства и аккумулятора внимательно ознакомьтесь с этой инструкцией.**
- д) Во время зарядки используемая сила тока должна соответствовать номинальному току зарядного устройства.**
- е) Следите, чтобы место зарядки было защищено от попадания влаги, дождя или брызг воды.**
- ф) Температура окружающей среды не должна превышать 45 оС. Никогда не подвергайте устройство воздействию прямых солнечных лучей.**
- г) Обязательно выключайте питание перед установкой аккумулятора в отсек или извлечении из него.**
- h) Если аккумулятор неисправен, поврежден или больше не заряжается, его необходимо утилизировать как опасные отходы. Сдавайте такие аккумуляторы в специальные пункты утилизации. Берегите окружающую среду. Не выбрасывайте неисправные аккумуляторы вместе с бытовыми отходами, а также в огонь или в воду.**
- і) Поврежденный электрический кабель можно заменить только у поставщика или в специализированной мастерской. Ремонт должен выполнять только квалифицированный специалист.**
- ј) Используйте только батареи, изготовленные оригинальным производителем.**
- к) Поверхность зарядного устройства всегда должна быть чистой от пыли и грязи.**

l) Вставьте аккумулятор в зарядное устройство. Соблюдайте полярность.

m) Перед выполнением каких-либо работ по обслуживанию устройства всегда извлекайте из него аккумулятор.

n) Когда аккумулятор извлечен из беспроводного инструмента, закрывайте его контакты, чтобы избежать короткого замыкания (например, от инструментов).

o) Не бросайте литий-ионные батареи в воду или огонь, они могут взорваться!

p) Берегите аккумулятор от ударов и не вскрывайте его.

q) Никогда не разряжайте аккумуляторы полностью и периодически перезаряжайте их, если они долго не используются.

r) Не пытайтесь заряжать непerezаряжаемые аккумуляторы. Это может привести к их перегреву и повреждению.

3. ТЕХНИЧЕСКИЕ ХАРАКТЕРИСТИКИ

Название изделия	Зарядное устройство для ML-CD92-180S
Подходящий аккумулятор	E180-2
Емкость аккумулятора	1500 мАч
Номер модели	JLN292151700G1
Входное питание	100–240 В переменного тока, 50–60 Гц, 50 Вт
Выходное питание	21,5 В постоянного тока, 1700 мА
Класс защиты	II
Время зарядки	1 ч

4. ОРГАНЫ УПРАВЛЕНИЯ

Индикатор питания

На адаптере питания имеется светодиодный индикатор. Он начинает светиться и остается включенным, пока зарядное устройство подключено к рабочему источнику питания.

Индикатор состояния зарядки

На аккумуляторе есть зеленый и красный светодиодные индикаторы, которые показывают состояние зарядки аккумулятора.

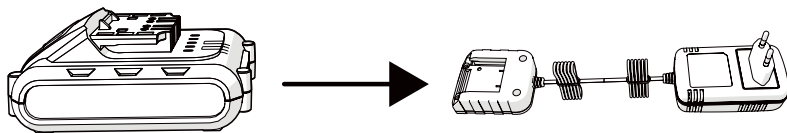


Красный индикатор светится: аккумулятор ЗАРЯЖАЕТСЯ.



Зеленый индикатор светится: аккумулятор ПОЛНОСТЬЮ ЗАРЯЖЕН.

5. ЗАРЯДКА И УСТРАНЕНИЕ НЕИСПРАВНОСТЕЙ



- **Вставьте аккумулятор в зарядное устройство до щелчка, соблюдая полярность (+/-).**
- Подключите зарядное устройство к подходящей розетке (100–240 В). Красный индикатор на зарядном устройстве будет светиться.
- Вставьте аккумулятор в зарядное устройство. Индикатор на основании зарядного устройства будет светиться красным светом, показывая, что идет зарядка.
- Когда зарядка завершится, индикатор будет светиться зеленым светом. Теперь аккумулятор полностью заряжен.
- Обычно полная зарядка аккумулятора занимает 1 час.
- После зарядки отключите вилку от розетки электросети.
- Для извлечения аккумулятора нажмите кнопки фиксации и потяните его.



Внимание!

- При использовании нового аккумулятора или аккумулятора, который какое-то время находился на хранении, зарядите его перед использованием. Прежде чем убрать аккумулятор на длительное хранение, полностью зарядите его, чтобы максимально продлить срок его службы.
- Для обеспечения максимального срока службы и производительности аккумулятора всегда заряжайте его при температуре от 18 до 24 °С. Не заряжайте аккумулятор при температуре воздуха ниже 4,5 °С или выше 40,5 °С. Это важно, так как может предотвратить серьезные повреждения аккумулятора.
- Не допускайте замерзания зарядного устройства и не погружайте его в воду или любую другую жидкость.
- Если аккумулятор не обеспечивает необходимую мощность в тех операциях, где раньше легко справлялся с этой задачей, зарядите его снова и больше не используйте в этих условиях. Частично заряженный аккумулятор можно заряжать в любой момент без какого-либо отрицательного воздействия на него.
- В процессе зарядки зарядное устройство и аккумулятор могут стать теплыми на ощупь — это нормально.
- Если аккумулятор не заряжается должным образом, выполните следующие действия. Проверьте работоспособность розетки электросети с помощью другого устройства.
- Подключите и отключите, чтобы убедиться, что зарядное устройство в порядке.
- Проверьте аккумулятор на наличие повреждений.
- Переместите зарядное устройство и аккумулятор в помещение с температурой окружающего воздуха в пределах 18–24 °С.
- Если проблему с зарядкой не удалось устранить, отнесите инструмент, аккумулятор и зарядное устройство в авторизованный сервисный центр.
- При определенных условиях, когда зарядное устройство подключено к электросети, открытые зарядные контакты внутри зарядного устройства могут быть замкнуты посторонним материалом. Посторонние материалы проводящего характера, такие как металлические предметы, следует держать подальше от контактов зарядного устройства. Всегда отключайте зарядное устройство от электросети, если в него не установлен аккумулятор, а также перед очисткой.

6. АНАЛИЗ НЕИСПРАВНОСТЕЙ

Проблема. Индикатор зарядки не светится или нет выходного напряжения после подключения зарядного устройства к источнику питания переменного тока.

Причины и решение.

1. Плохой контакт. Отсоедините зарядное устройство и заново подключите источник питания переменного тока для зарядки.
2. Зарядное устройство неисправно, замените его.

7. ЗАЩИТА ОКРУЖАЮЩЕЙ СРЕДЫ И ОБСЛУЖИВАНИЕ



Зарядное устройство, которое больше не используется, следует утилизировать экологически безопасным способом, а не выбрасывать его вместе с бытовыми отходами. Сдайте его на переработку там, где это доступно. Для получения сведений о переработке обратитесь в местные органы власти.

Для очистки всегда используйте сухое или влажное (но не мокрое) полотенце. Многие чистящие средства содержат химические вещества, которые могут повредить пластиковые части устройства. Поэтому не используйте сильные или легковоспламеняющиеся очистители, такие как бензин, растворители красок, скипидар и им подобные.

Во избежание перегрева постоянно следите за чистотой вентиляционных отверстий.

Область применения

зарядное устройство предназначена для использования в регионах с умеренным климатом, температурой от 0° С до +45° С, относительной влажностью воздуха не более 80 %, в условиях отсутствия прямого воздействия атмосферных осадков и избыточного содержания пыли в воздухе.

Требования к условиям в помещении

Не используйте электроинструменты во взрывоопасных местах, где находятся легковоспламеняющиеся жидкости, газы или пыль. Они создают искры, которые могут привести к возгоранию пыли или пара.

Условия хранения

Срок хранения 4 года при условии, что изделие хранится в упаковке в закрытом помещении с естественной вентиляцией при температуре воздуха от -20° С до +40° С и относительной влажности воздуха не более 80 %.

Условия транспортировки

Транспортировать изделие можно в любом транспорте закрытого вида, в упаковке производителя или без нее. Изделие необходимо защитить от механических повреждений, атмосферных осадков, воздействия химически активных веществ и соблюдать меры предосторожности при перевозке хрупких грузов.



УПАКОВКА СОСТОИТ ИЗ ЭКОЛОГИЧЕСКИ ЧИСТЫХ МАТЕРИАЛОВ.
ЕЕ МОЖНО СДАТЬ В МЕСТНЫЙ ЦЕНТР УТИЛИЗАЦИИ.

1. Продукция компании Dexter разработана в соответствии с высшими стандартами качества для бытовых инструментов. Компания Dexter предоставляет на свои продукты 12-месячную гарантию со дня приобретения. Эта гарантия распространяется на все дефекты материалов и производства, которые могут возникнуть. Никакие другие претензии любого вида, прямые или косвенные, относящиеся к людям или материалам, не могут быть удовлетворены.

2. В случае возникновения проблемы или обнаружения дефекта необходимо прежде всего обратиться к дилеру компании Dexter. В большинстве случаев дилер компании Dexter может решить проблему или устранить дефект.

3. Ремонт или замена деталей не продлевают изначальный срок гарантии.

4. Гарантия не распространяется на дефекты, возникшие вследствие износа или неправильного обращения. Кроме прочего, это касается неисправностей, связанных с износом выключателей, защитных цепей и двигателей.

5. Претензия в рамках гарантийных обязательств может быть принята только при следующих условиях.

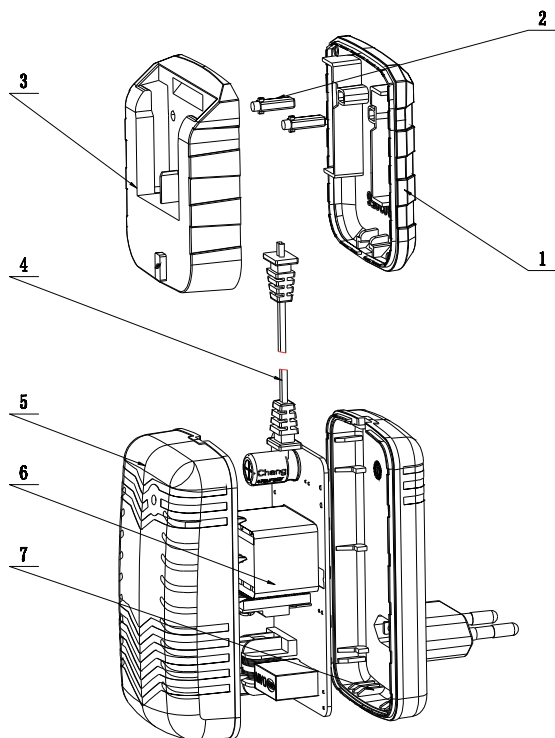
- Имеется подтверждение даты покупки в виде чека.
- Никакой ремонт и (или) замена частей устройства не проводились третьими лицами.
- Инструмент использовался должным образом (не перегружался и на него не устанавливались комплектующие, не одобренные производителем).
- Нет следов повреждений вследствие внешних воздействий, таких как песок или камни.
- Нет следов повреждений вследствие несоблюдения инструкций по технике безопасности и правил использования.

6. Условия гарантийного обслуживания применяются вместе с нашими правилами продажи и поставки.

7. Неисправные инструменты, подлежащие возврату в компанию Dexter через дилера Dexter, компания Dexter принимает при условии надлежащей упаковки изделия. Если покупатель возвращает товары непосредственно в компанию Dexter, компания сможет выполнить обслуживание таких товаров только при условии, что покупатель оплачивает расходы на доставку.

8. Компания Dexter не принимает продукцию, не упакованную должным образом.

9. ИЗОБРАЖЕНИЕ В РАЗОБРАННОМ ВИДЕ И СПИСОК ЧАСТЕЙ УСТРОЙСТВА



№	Наименование	Количество
1	Крышка основания зарядного устройства	1
2	Светящаяся направляющая стойка	2
3	Верхняя крышка основания зарядного устройства	1
4	Кабель	1
5	Верхняя крышка	1
6	Монтажная панель печатной платы в сборе	1
7	Основание	1

10. ДЕКЛАРАЦИЯ СООТВЕТСТВИЯ НОРМАМ ЕС

ADEO Services
135 rue Sadi Carnot
CS 00001

59790 Ronchin - France

Заявляем, что данное изделие:

Зарядное устройство для ML-CD92-180S

Модель: JLN292151700G1

Удовлетворяет требованиям следующих директив Совета:

Директива по низковольтному оборудованию 2014/35/EU

Директива по электромагнитной совместимости 2014/30/EU

Директива RoHS 2011/65/EU с изменениями, внесенными Директивой (EU) 2015/863

А также следующим нормам:

EN 60335-2-29:2004+A2:2010

EN 60335-1:2012+A11:2014+A13:2017

EN 62233:2008

EN 55014-1:2006/+A1:2009/+A2:2011

EN 55014-2:2015

EN 61000-3-2:2014

EN 61000-3-3:2013

IEC 62321-1:2013

IEC 62321-2:2013

IEC 62321-3-1:2013

IEC 62321-4:2017

IEC 62321-5:2013

IEC 62321-6:2015

IEC 62321-7-1:2015

IEC 62321-7-2:2017

ISO 17075:2007

IEC 62331-8 Ed 1.0



Номер партии: см. на задней странице обложки

Две последние цифры года присвоения
маркировки CE:19

Ричи ПЕРМАЛ (Richie PERMAL)

Руководитель отдела контроля качества поставщиков

Официальный представитель Жюльен Ледин (Julien Ledin),

руководителя отдела качества ADEO

ADEO Services 135 Rue Sadi Carnot — CS 00001 59790 RONCHIN —

France (Франция)

Сделано в Шанхае 25/05/2019

Пайдалану мақсаты

Зарядтағыш батареяларды зарядтауға арналған. Оны сипатталған ауқымнан басқа нәрселерді істеу үшін пайдалануға болмайды. Зарядтағыштың әрқашан тиісті түрде жұмыс істеуін қамтамасыз ету үшін зарядтағышты пайдалану алдында осы нұсқауларды, әсіресе қауіпсіздік ережелерін мұқият оқып шығыңыз

БЕЛГІЛЕР



ЕСКЕРТУ – Жарақат алу қаупін азайту үшін пайдаланушы пайдалану нұсқаулығын оқып шығуы керек



II класты құрылғы



Тек ғимарат ішінде пайдалануға арналған



Абайлаңыз



Плюс; оң полярлық



Минус; теріс полярлық



Электрлік өнімдердің қалдықтарын тұрмыстық қоқысқа тастауға болмайды. Қайта өңдеуге арналған арнайы мекемелер болса, құралды қайта өңдеуге тапсырыңыз. Қайта өңдеу бойынша кеңес алу үшін жергілікті өкілетті органдарға немесе сауда орнына хабарласыңыз.



Балқитын сақтандырғыш номиналды тогы 2A болатын T 2A кідіріспен істейтін сақтандырғыш



Максималды жұмыс температурасы – 45°C

МАЗМҰНЫ

1. ЭЛЕКТР ЖҮЙЕЛЕРІН ПАЙДАЛАНУДАҒЫ ҚАУІПСІЗДІК ТЕХНИКАСЫ
2. ЗАРЯДТАҒЫШ ҚҰРАЛ ҚАУІПСІЗДІГІ БОЙЫНША ЕСКЕРТУЛЕР
3. СИПАТТАМАЛАРЫ
4. БАСҚАРУ
5. ЗАРЯДТАУ ЖӘНЕ МӘСЕЛЕЛЕР ШЕШІМІ
6. АҚАУЛЫҚ ТАЛДАУЫ
7. ҚОРШАҒАН ОРТА ЖӘНЕ ТЕХНИКАЛЫҚ ҚЫЗМЕТ КӨРСЕТУ
8. КЕПІЛДІК
9. БӨЛШЕКТЕЛГЕН КӨРІНІС ЖӘНЕ ҚОСАЛҚЫ БӨЛШЕКТЕР ТІЗІМІ
10. ЕҚ СӘЙКЕСТІК ДЕКЛАРАЦИЯСЫ

1. ЭЛЕКТР ЖҮЙЕЛЕРІН ПАЙДАЛАНУДАҒЫ ҚАУІПСІЗДІК ТЕХНИКАСЫ



ЕСКЕРТУ! Зарядтағыш құралды пайдалану кезінде келесілерді қамтитын негізгі қауіпсіздік шараларын дене жарақатын, өрт шығу, ток соғу, материалдың зақымдалу қаупін азайту үшін орындау керек.

Құралды қолданар алдында, нұсқаулықты толықтай мұқият оқып шығыңыз және құрылғыны төтенше жағдайларда қалай өшіру керектігін білетініңізге көз жеткізіңіз. Осы нұсқауларды және осы құрылғымен жеткізілетін құжаттарды болашақта анықтама ретінде пайдалану үшін сақтап қойыңыз. Ескертпе: Бұл құралдар зарядтағышы қос оқшауланған, сондықтан жерге тұйықтау сымы қажет емес.

1. Ұзартқыш сымды пайдалану

Әрқашан осы құралдың қуат кірісі үшін қолайлы мақұлданған ұзартқыш сымды пайдаланыңыз. Пайдаланудан бұрын ұзартқыш сымда зақымдану, тозу және ескіру белгілерінің бар-жоғын тексеріңіз. Ұзартқыш сым зақымдалған немесе ақаулы болса, ауыстырыңыз. Оралған ұзартқыш сымды пайдаланған кезде, сымды толықтай босатыңыз. Құралдың қуат кірісіне сай келмейтін немесе зақымдалған не ақаулы ұзартқыш сымды пайдалану өрт шығу, ток соғу қаупін тудыруы мүмкін.

2. Ток соғу қаупін азайту үшін, қорғаныстық ажырату құрылғысын пайдалануға кеңес береміз (30 мА немесе одан аз кернеулі)

3. Бұл құрылғы физикалық, сенсорлық немесе ақыл-ой қабілеті төмен немесе тәжірибесі және білімі жоқ адамдардың (балаларды қосқанда) қауіпсіздігіне жауапты адам оларды қадағалап немесе құрылғыны пайдалану туралы нұсқаулар бермейінше, олардың пайдалануына арналмаған.

4. Балалардың құрылғымен ойнамауына көз жеткізу үшін оларды қадағалап отыру қажет.

2. ЗАРЯДТАҒЫШ ҚҰРАЛ ҚАУІПСІЗДІГІ БОЙЫНША ЕСКЕРТУЛЕР

а) Бұл құрылғыны 8 жастан асқан және одан үлкен балалар және физикалық, сенсорлық немесе ақыл-ой қабілеті төмен немесе тәжірибесі мен білімі жоқ адамдар, егер оларды қадағалап, құрылғыны қауіпсіз түрде пайдалану туралы нұсқаулар берілсе және сәйкес қауіп факторлары түсіндірілсе, пайдалана алады.

- b) Балалардың осы құрылғымен ойнауына жол бермеңіз. Тазалау және пайдаланушы тарапынан техникалық қызмет көрсету жұмыстарын балаларға ересектердің бақылауынсыз орындауға болмайды.**
- с) Зарядтағыш құралды және батареяны пайдаланудан бұрын пайдалану нұсқаулығын мұқият оқып шығыңыз.**
- d) Зарядтау процесі барысында пайдаланылатын ток зарядтағыш құрал тогына сәйкес келуі керек.**
- е) Ылғалдың, жаңбырдың немесе шашыраған судың зарядтау орнына тиюіне жол бермеңіз.**
- f) Қоршаған орта температурасы 45 °C шамасынан аспауы керек. Құрылғыны тікелей оқшаулау әсеріне қалдырмаңыз.**
- g) Токты батарея жинағы қорапқа салынған кезде немесе шығарылған кезде ғана өшіріңіз.**
- h) Ақаулы немесе зақымдалған не қайта зарядтауға болмайтын түпнұсқа аккумулятор батареясының жинағы қауіпті қалдықтар ретінде жойылуы тиіс.**
Оларды арнайы жинау орнына тапсырыңыз. Қоршаған ортаға зиян келтірмеңіз. Пайдаланылмайтын түпнұсқа аккумулятор батареясының жинағын тұрмыстық қалдықтарға, отқа немесе суға тастамаңыз.
- i) Электр кабелі зақымдалған болса, сымды тек жеткізуші немесе жөндеу шеберханасында ауыстыруға болады. Жөндеу жұмыстарын тек өкілетті маман жүргізуі керек.**
- j) Өндіруші шығарған түпнұсқа аккумулятор батареясы жинағын ғана пайдаланыңыз.**
- к) Зарядтағыш құралдың бетін әрдайым шаңнан және кірден тазалап тұрыңыз.**
- l) Батарея жинағын зарядтағыш құрылғыға енгізіңіз. Полярлыққа қатысты берілген нұсқауларды орындаңыз.**
- m) Құрылғыда жұмыс істемей тұрып, батарея жинағын әрдайым шығарып алыңыз**
- n) Батарея жинағы батареямен жұмыс істейтін құралдардан алынған жағдайда, қысқа тұйықталудың алдын алу үшін (құралдардан), қосылымдарды жабыңыз.**
- o) Литий-ионды (Li-ion) батареяларды суға немесе отқа тастамаңыз, жарылыс қаупі бар!**
- р) Батарея жинағын соққыдан қорғаңыз және оны ашпаңыз.**

q) Батарея жинағы зарядының толықтай таусылмауын қадағалаңыз және ұзақ уақыт бойы пайдаланылмаса, мерзімді түрде зарядтап тұрыңыз.

г) Қайта зарядталмайтын батареяларды зарядтамаңыз, себебі олар қызып кетіп, зақымдалуы мүмкін.

3. СИПАТТАМАЛАРЫ

Өнім атауы	ML-CD92-180S зарядтағыш құралы
Сәйкес келетін батарея блогы	E180-2
Батарея блогының қуаты	1500 мА/сағ
Үлгі №	JLH292151700G1
кіріс	100-240 В АТ, 50-60 Гц, 50 Вт
Шығыс	21,5 В ТТ, 1700 мА
Қорғаныс класы	II
Зарядтау уақыты	1 сағат

4. БАСҚАРУ

Қуат көзінің индикаторы

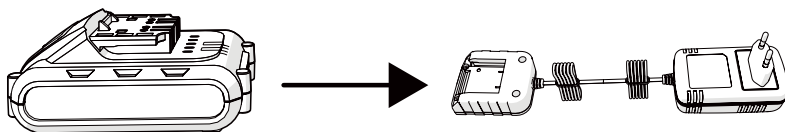
Қуат көзінің адаптерінде жарықдиодты шам бар. Зарядтау құралы тұтынылатын қуат көзіне жалғанған кезде, шам жанып тұрады.

Зарядтау күйінің индикаторлары

Батареядағы жасыл және қызыл жарықдиодты шамдар батареяның зарядтау күйін көрсетеді.

- ○ ҚОСУЛЫ күйдегі қызыл шам: Батарея ЗАРЯДТАЛУДА.
- ● ҚОСУЛЫ күйдегі жасыл шам: Батарея ТОЛЫҚТАЙ ЗАРЯДТАЛДЫ.

5. ЗАРЯДТАУ ЖӘНЕ МӘСЕЛЕЛЕР ШЕШІМІ



- Батареяны зарядтағыш құралға қойып, оның дұрыс (+ және -) орналасқанына (шырт еткенше) көз жеткізіңіз
- Зарядтағыш құралды тиісті розеткаға (100-240 В) жалғаңыз, зарядтағыш құралдың қызыл шамы жанып тұрады.
- Батареяны зарядтағыш құралға салыңыз, зарядтағыш құрал негізіндегі қызыл түсті шам зарядталу процесінің басталғанын көрсетеді.
- Зарядтау аяқталғанда, зарядтағыш құрал негізіндегі шам жасыл түске ауысады. Батарея толығымен зарядталды.
- Әдетте батареяны толық зарядтау үшін 1 сағат қажет болады.
- Зарядталғаннан кейін штепсельді розеткадан ажыратыңыз
- Батарея блогындағы босату түймелерін басып, батареяны тартып шығарып алыңыз.



Абайлаңыз!

- Жаңа немесе біраз уақытқа дейін сақталған батареяны пайдаланудан бұрын батареяны зарядтаңыз. Егер батареяны ұзақ уақытқа сақтау қажет болса, батареяның максималды қызмет ету мерзімін қамтамасыз ету үшін, батарея блогын толықтай зарядтаңыз.
- Батарея блогы (18 C - 24 C) шамасындағы ауа температурасында зарядталса, батарея ұзақ қызмет етіп, жақсы жұмыс өнімділігін береді. Батарея блогын 4,5 C шамасынан төмен немесе 40,5 C шамасынан жоғары ауа температурасында зарядтамаңыз. Бұл батарея блогының елеулі түрде зақымдалуының алдын алу үшін маңызды.
- Зарядтағыш құралды мұздатпаңыз немесе суға не басқа да сұйықтыққа батырмаңыз.
- Батарея блогы бұрын оңай жасалған жұмыстар бойынша жеткілікті қуат шығармаса, батареяны қайта зарядтаңыз және жұмысты осы жағдайда жалғастырмаңыз. Батарея блогына кері әсерін тигізбей, ішінара пайдаланылатын блокты кез келген уақытта зарядтауыңызға болады.
- Зарядтау кезінде зарядтағыш құрал мен батарея блогы жылы болса, бұл қалыпты жағдай болып табылады.
- Батарея блогы дұрыс зарядталмаса: басқа құрылғыны ток көзіне қосу арқылы қуат розеткасындағы токты тексеріңіз.
- Зарядтағыштың жақсы жұмыс істеп тұрғанын тексеру үшін қуат көзіне қосыңыз және ажыратыңыз.
- Батареяның зақымдалмағанын тексеріңіз.
- Зарядтағышты және батарея блогын қоршаған орта температурасы шамамен 18°C – 24°C болатын ортаға қойыңыз.
- Зарядтау бойынша мәселе шешілмесе, құралды, батарея блогын және зарядтағышты өкілетті қызмет көрсету орталығына апарыңыз.
- Кейбір жағдайларда, зарядтағыш қуат көзіне қосуды болған кезде, зарядтағышты ішіндегі ашық зарядтау қосылымдары бөгде материал арқылы қысқа тұйықталуы мүмкін. Металл бөлшектер сияқты өткізгіш болып табылатын бөгде материалдарды зарядтағыштан аулақ ұстау керек. Зарядтағышта батарея блогы болмаса немесе тазалау алдында зарядтағышты әрдайым қуат көзінен ажыратыңыз.

6. АҚАУЛЫҚ ТАЛДАУЫ

мәселе: зарядтау құрылғысы АТ қуат көзіне қосылғаннан кейін зарядтау индикаторының шамы жанбайды немесе шығыс көрнеуі болмайды.

Себептері мен шешімі:

1. нашар байланыс: зарядтау құрылғысын шығарып алыңыз және зарядтау үшін АТ қуат көзін қайта қосыңыз.
2. ақаулы зарядтау құрылғысы: зарядтау құрылғысын қайта ауыстырыңыз.

7. ҚОРШАҒАН ОРТА ЖӘНЕ ТЕХНИКАЛЫҚ ҚЫЗМЕТ КӨРСЕТУ



Қолданыстан шығып қалған зарядтағыш құралды тұрмыстық қоқысқа тастауға болмайды, оларды қоршаған ортаға зиян тигізбейтін жолмен кәдеге жарату қажет. Қайта өңдеуге арналған арнайы мекемелер болса, құралды қайта өңдеуге тапсырыңыз. Қайта өңдеу бойынша кеңес алу үшін жергілікті муниципалды органға хабарласыңыз.

Тазалау үшін әрқашан құрғақ немесе дымқыл, бірақ сулы емес шүберекті пайдаланыңыз. Көптеген тазартқыш құралдар құрылғының пластикалық бөліктеріне зақым келтіруі мүмкін химиялық заттардан тұрады. Сондықтан бензин, бояу езгіш, скипидар немесе сол сияқты қатты немесе жанғыш тазартқыш құралдарды пайдаланбаңыз. Құралдың қызып кетпеуі үшін желдеткіш саңылауларын әрдайым шаңнан тазалап тұрыңыз.

Қолданыс аймағы

Аккумуляторлы бұрғы температура аралығы $0^{\circ}\text{C} - +45^{\circ}\text{C}$, салыстырмалы ылғалдылығы 80%-дан көп емес, жауын-шашын және шаң тікелей түспейтін ортада пайдалануға арналған.

Бөлмеде пайдалану талаптары

Электр құралдарын жанғыш сұйықтықтар, газдар, шаң бар жарылыс қаупі бар аймақтарда пайдаланбаңыз. Әйтпесе ұшқын пайда болса, шаң немесе бу тұтанып кетуі мүмкін.

Сақтау шарттары

Жарамдылық мерзімі – өнімдер ауа температурасы $-20^{\circ}\text{C} - +40^{\circ}\text{C}$ және салыстырмалы ылғалдылығы 80%-дан төмен, табиғи түрде желдетіліп тұратын бөлмеде, қаптама ішінде сақталса, 4 жыл.

Тасымалдау шарттары

Өнімдерді механикалық зақымнан, жауын-шашыннан, химиялық түрде белсенді заттардан сақтап, сынғыш тауарды тасымалдауға арналған сақтық шараларын ескере отырып, өндіруші қаптамасымен немесе онсыз, жабық көлікпен тасымалдау қажет.

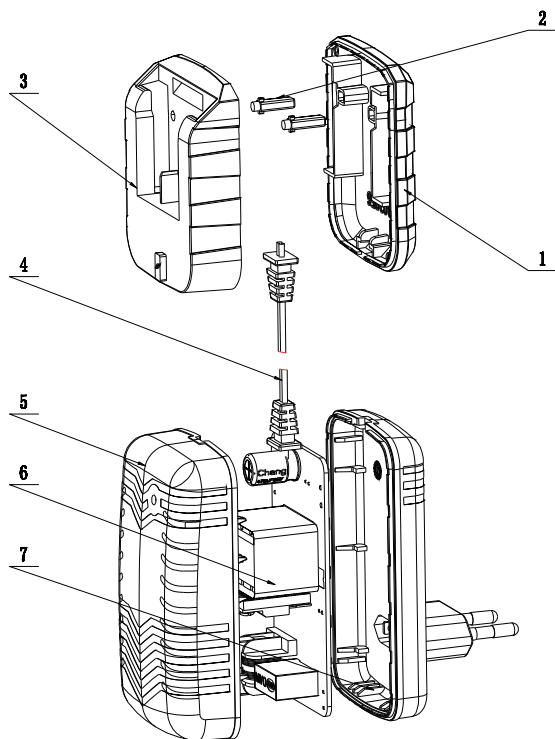


«ҚАПТАМА ЭКОЛОГИЯЛЫҚ ТАЗА МАТЕРИАЛДАРДАН ЖАСАЛҒАН. ОЛАРДЫ ЖЕРГІЛІКТІ КӘДЕГЕ ЖАРАТУ КОНТЕЙНЕРЛЕРІНЕ ТАСТАУҒА БОЛАДЫ. »

8. КЕПІЛДІК

1. Dexter компаниясының өнімдері ең жоғары DIY сапа стандарттарына сәйкес жасалады. Dexter компаниясы өнімдеріне сатып алынған күннен бастап 12 айлық кепілдік ұсынады. Осы кепілдік материалда және өндіру кезінде пайда болуы мүмкін барлық ақауларды қамтиды. Алдағы уақытта адамдарға және/немесе материалдарға қатысты, тікелей немесе жанама болсын, кез келген сипаттағы шағымдар жасау мүмкін емес.
2. Мәселе немесе ақау туындаған жағдайда, әрдайым алдымен Dexter дилеріне хабарласу керек. Көп жағдайда Dexter дилері мәселені шеше алады немесе ақаулықты түзете алады.
3. Бөлшектерді жөндеу немесе ауыстыру бастапқы кепілдік кезеңін ұзартпайды.
4. Мақсатты емес пайдалану немесе тозу нәтижесінде пайда болған ақаулар кепілдік аясына кірмейді. Басқа жағдайлармен қоса, бұған тозған ауыстырып-қосқыштар, қорғау тізбегінің ауыстырып-қосқыштары және моторлар жатады.
5. Кепілдік бойынша шағымыңыз мына шарттар орындалса ғана қаралады:
 - Сатып алу күнін дәлелдейтін құжат ретінде түбіртеккі көрсеткенде
 - Үшінші тарап жөндеу және/немесе ауыстыру жұмыстарын жүргізбеген болса
 - Құрал тиісті емес түрде пайдаланылмаған болса (артық жүктеме түсіру немесе бекітілмеген керек-жарақтарды орнату).
 - Құрал сыртқы әсерлер немесе құм не тас сияқты бөгде заттардың әсерінен зақымдалмаса.
 - Қауіпсіздік және пайдалану нұсқауларын елемеуден туындаған зақым жоқ болса.
6. Кепілдік міндеттемелері біздің сату және жеткізу шарттарымызбен бірге қолданылады.
7. Өнім тиісті түрде қапталған болса, Dexter компаниясына Dexter дилері арқылы қайтару керек ақаулы құралдарды Dexter компаниясы жинап алады. Тұтынушы ақаулы өнімдерді Dexter компаниясына тікелей жіберсе, Dexter компаниясы бұл өнімдерді тұтынушы тасымалдау шығындарын төлесе ғана өңдей алады.
8. Dexter компаниясы нашар қапталған күйде жеткізілген өнімдерді қабылдамайды.

9. БӨЛШЕКТЕЛГЕН КӨРІНІС ЖӘНЕ ҚОСАЛҚЫ БӨЛШЕКТЕР ТІЗІМІ



Жоқ	Атауы	Саны
1	Зарядтау негізінің жабыны	1
2	Жарық өткізгіш бағаны	2
3	зарядтау негізінің жоғарғы жабыны	1
4	Кабель	1
5	Жоғарғы жабын	1
6	Автоматты ажыратқыштың монтаждау тақтшасы жинағы	1
7	негіз	1

10, ЕҚ СӘЙКЕСТІК ДЕКЛАРАЦИЯСЫ

ADEO Services
135 rue Sadi Carnot
CS 00001
59790 Ronchin - France

Өнімнің келесідей екенін жариялайды:

ML-CD92-180S зарядтағыш құралы

Үлгі: JLH292151700G1

Еуропалық Кеңестің келесі директиваларының талаптарына сай:

Төмен кернеу бойынша директива 2014/35/EU

ЭМУ директивасы 2014/30/EU

2011/65/EU RoHS директивасына 2015/863 (EU) директивасымен түзетулер енгізілді және келесі нормаларға сай екенін мәлімдейміз:

EN 60335-2-29:2004+A2:2010

EN 60335-1:2012+A11:2014+A13:2017

EN 62233:2008

EN 55014-1:2006/+A1:2009/+A2:2011

EN 55014-2:2015

EN 61000-3-2:2014

EN 61000-3-3:2013

IEC 62321-1:2013

IEC 62321-2:2013

IEC 62321-3-1:2013

IEC 62321-4:2017

IEC 62321-5:2013

IEC 62321-6:2015

IEC 62321-7-1:2015

IEC 62321-7-2:2017

ISO 17075:2007

IEC 62331-8 Ed 1.0

Топтама №: артқы мұқаба бетін қараңыз

CE белгісі қойылған жылдың соңғы екі саны: 19

Richie PERMAL

Сапа жөніндегі басшы

Julien Ledin өкілетті тұлғасы, ADEO сапа жөніндегі басшысы

ADEO Services 135 Rue Sadi Carnot - CS 00001 59790RONCHIN -

Франция

Шанхай қаласында 25.05.2019 ж. жасалды



INTENDED USE

The charger is intended for charging of batteries. It may not be used to do other things out of the described scope. Before using the charger, carefully read these instructions, especially the safety rules to help ensure that your charger always operates properly.

SYMBOLS



WARNING - To reduce the risk of injury, user must read instruction manual.



Class II appliance



For indoor use only



Caution



Plus; Positive Polarity



Minus; Negative Polarity



Waste electrical products should not be disposed of with household waste.
Please recycle where facilities exist.



Check with your local Authority or retailer for recycling advice

T2A

Fuse



T 2A time lag fuse with rated current of 2A



The max. operation temperature is 45⁰C

CONTENT

- 1、 ELECTRICAL SAFETY
- 2、 CHARGER SAFETY WARNINGS
- 3、 SPECIFICATIONS
- 4、 CONTROLS
- 5、 CHARGING AND PROBLEM SOLUTIONS
- 6、 FAILURE ANALYSIS
- 7、 ENVIRONMENT AND MAINTENANCE
- 8、 WARRANTY
- 9、 EXPLODED VIEW AND SPARE PARTS LIST
- 10、 EC DECLARATION OF CONFORMITY

1、 ELECTRICAL SAFETY



WARNING! When using charger, basic safety precautions, including the following, should always be followed to reduce risk of fire, electric shock, personal injury and material damage.

Read the whole manual carefully and make sure you know how to switch the appliance off in an emergency, before operating the tool. Save these instructions and other documents supplied with this appliance for future reference.

Note: This tool's charger is double insulated, therefore no earth wire is required.

1. Using an Extension Lead

Always use an approved extension lead suitable for the power input of this tool. Before use, inspect the extension lead for signs of damage, wear and ageing. Replace the extension lead if damaged or defective.

When using an extension lead on a reel, always unwind the lead completely.

Use of an extension lead not suitable for the power input of the tool or which is damaged or defective may result in a risk of fire and electric shock.

2. To reduce the risk of electric shock, we recommend the use of a residual current device (rated 30mA or less).
3. This appliance is not intended for use by persons (including children) with reduced physical, sensory or mental capabilities, or lack of experience and knowledge, unless they have been given supervision or instruction concerning use of the appliance by a person responsible for their safety.
4. Children should be supervised to ensure that they do not play with the appliance.

2、 CHARGER SAFETY WARNINGS

a) This appliance can be used by children aged from 8 years and above and persons with reduced physical, sensory or mental capabilities or lack of experience and knowledge if they have been given supervision or instruction concerning use of the appliance in a safe way and understand the hazards involved.

- b) Children shall not play with the appliance. Cleaning and user maintenance shall not be made by children without supervision.**
- c) Before the use of the charger and the battery pack, read the instruction manual for it carefully.**
- d) During the charge process, the current used should correspond to the current of the battery charger.**
- e) Never let moisture, rain or splashed water reaches the charging location.**
- f) The ambient temperature must not exceed 45 °C. Never expose the device to direct insulation.**
- g) Only switch off the current when the battery pack has been inserted into the box or has been pulled out of the box.**
- h) Storage-battery pack, which are defective or damaged or can no longer be recharged, must be disposed of as hazardous waste. Hand them over at a special collection point. Never harm our environment. Do not throw unusable storage-battery pack away into the domestic waste, into fire or into water.**
- i) If the electrical cable is damaged, the wire may only be replaced by the supplier or by his repair workshop. Have repairs carried out only by an authorized specialist only.**
- j) Use only storage-battery pack, which have been produced by the original manufacturer.**
- k) Always keep the surface of the charger free from dust and dirt.**
- l) Insert the battery pack into the charger. Follow the guidelines provided concerning polarity.**
- m) Always remove battery pack before working on the machine**
- n) When the battery pack is outside the battery-operated tools , cover the contacts to avoid short circuits (e.g. from tools)**
- o) Do not throw Li-ion batteries into water or fire, risk of explosion!**
- p) Protect the battery pack from impacts, and don't open it.**
- q) Never discharge the battery pack completely and recharge occasionally if not used for a prolonged period.**

r) Do not recharge non-rechargeable batteries, as they can overheat and break.

3、 SPECIFICATIONS

Product name	Charger for ML-CD92-180S
Matching battery pack	E180-2
Battery pack capacity	1500mAh
Model no	JLH292151700G1
input	100-240VAC, 50-60Hz, 50W
Output	21.5V DC, 1700mA
Protection Class	II
Charger time	1 Hour

4、 CONTROLS

Power Supply Indicator

There is a LED light on the power supply adaptor. This will light up and remain on when the charger is plugged into a working power source.

Charge Status Indicators

There are green and red LED lights on the battery that will indicate the charging status of the battery.

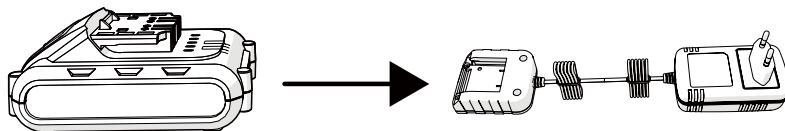


Red light ON: Battery is CHARGING.



Green light ON: Battery is FULLY CHARGED.

5、 CHARGING AND PROBLEM SOLUTIONS



- **Put the battery pack in the charger make sure it is place correctly(+ and -)(until click)**
- Plug the charger into an appropriate outlet(100-240V), the red light on the charger will be on.
- Slide the battery into the charger, the light on the charger base will turn to red to indicate the charging process has started.
- When charging is completed, the light on the charger base will turn to green. The pack is now fully charged.
- Normally it will take 1 hour to fully charge the battery.
- Unplug the plug after charging
- Remove the battery pack by pressing release buttons on the pack and by pulling the battery pack out.



Caution

- For a new battery or a battery that has been in storage for some time, please recharge the battery before use. If you want to store the battery for a long time, please fully charge the battery pack to ensure maximum battery life.
- Longer life and better performance can be obtained if the battery pack is charged when the air temperature is between (18 °C -24 °C). Do not charge the battery pack in air temperatures below 4.5 °C , or above 40.5 °C . This is important as it can prevent serious damage to the battery pack.
- Never freeze your charger or immerse charger in water or any other liquid.
- When the battery pack fails to produce sufficient power on jobs that were previously done easily, please recharge your battery, do not continue to use under this condition. You may charge a partially used pack whenever you desire with no adverse affect on the battery pack.
- When charging it is normal that the charger and battery pack may become warm to touch.
- If the battery pack does not charge properly:Check current at power outlet by plugging in another appliance.
- Plug and unplug to check whether the charger is ok.
- Check whether the battery has been damaged.
- Move the charger and battery pack to a location where the surrounding air temperature is approximately 18 °C -24 °C .
- If the charging problem persists, take the tool, battery pack and charger to an authorized service center.
- Under certain conditions, when the charger is plugged into the power supply, the exposed charging contacts inside the charger can be shorted by foreign material. Foreign materials of a conductive nature such as metallic particles should be kept away from charger cavities. Always unplug the charger from the power supply when there is no battery pack in the charger or before attempting to clean.

6. FAILURE ANALYSIS

problem : The charging indicator light does not light or no output voltage after the charger is connected to the AC power supply.

Reasons and solution

1. Poor contact: Please pull out the charger and reconnect the AC power supply for charging.
- 2.The charger is bad: replace the charger again.

7、 ENVIRONMENT AND MAINTENANCE



Battery charger that are no longer usable should not be disposed of with household waste but in an environmentally friendly way. Please recycle where facilities exist. Check with your local council authority for recycling advice.

To clean, always use a dry or moist, but not wet, towel. Many cleaning agents contain chemical substances which may cause damage to the plastic parts of the charger. Therefore do not use any strong or inflammable cleaners such as petrol, paint thinner, turpentine or similar cleaning agents. Always keep air ventilation holes free of dust deposits to prevent overheating.

Application area

The charger is designed for use in temperate regions with a characteristic temperature of 0 °C to +45 °C, relative humidity not more than 80%, the absence of direct exposure to atmospheric precipitation and excessive dust content of the air.

Requirements for room conditions

Do not use power tools in explosive areas where flammable liquids, gases, dust are present. It creates sparks, which can lead to the ignition of dust, steam.

Storage conditions

Shelf life - 4 years provided that the products are stored indoors with natural ventilation in the package at an air temperature of -20 °C to +40 °C and a relative humidity of not more than 80%.

Transportation conditions

Transportation of products can be any kind of closed transport in the packaging of the manufacturer or without it, preserving the product from mechanical damage, precipitation, exposure to chemically active substances and compliance with precautionary measures for the transport of fragile goods

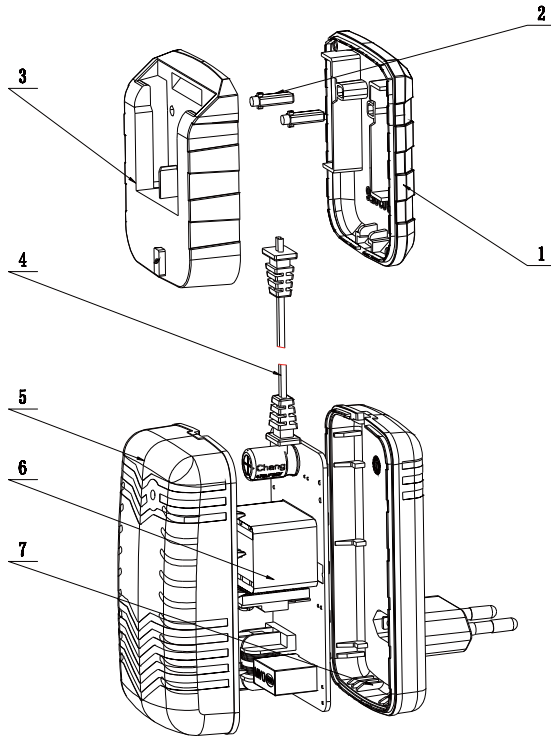


« THE PACKAGING CONSISTS OF ENVIRONMENTALLY FRIENDLY MATERIAL. IT CAN BE DISPOSED OF IN THE LOCAL RECYCLING CONTAINERS.

8、 WARRANTY

1. Dexter products are designed to highest DIY quality standards. Dexter offer a 12-month warranty for its products, from the date of purchase. This warranty applies to all material and manufacturing defects which may arise. No further claims are possible, of whatever nature, direct or indirect, relating to people and/or materials.
2. In the event of a problem or defect, you should first always consult your Dexter dealer. In most cases, the Dexter dealer will be able to solve the problem or correct the defect.
3. Repairs or the replacement of parts will not extend the original warranty period.
4. Defects which have arisen as a result of improper use or wear are not covered by the warranty.
Amongst other things, this relates to switches, protective circuit switches and motors, in the event of wear.
5. Your claim upon the warranty can only be processed if :
 - Proof of the purchase date can be provided in the form of a receipt
 - No repairs and/or replacements have been carried out by third parties
 - The tool has not been subjected to improper use (overloading of the machine or fitting non-approved accessories).
 - There is no damage caused by external influences or foreign bodies such as sand or stones.
 - There is no damage caused by non-observance of the safety instructions and the instructions for use.
6. The warranty stipulations apply in combination with our terms of sale and delivery.
7. Faulty tools to be returned to Dexter via your Dexter dealer will be collected by Dexter as long as the product is properly packaged. If faulty goods are sent directly to Dexter by the consumer, Dexter will only be able to process these goods if the consumer pays the shipping costs.
8. Products which are delivered in a poorly packaged condition will not be accepted by Dexter .

9、EXPLODED VIEW AND SPARE PARTS LIST



No	name	Quantity
1	Charging base cover	1
2	Light guide column	2
3	charging base Upper cover	1
4	Cable	1
5	Upper cover	1
6	PCB circuit board assembly	1
7	base	1

10. EC DECLARATION OF CONFORMITY

ADEO Services
135 rue Sadi Carnot
CS 00001

59790 Ronchin - France

Declare that the product:

Charger for ML-CD92-180S

Model: JLH292151700G1

meets the requirements of the following Council Directives:

The Low Voltage Directive 2014/35/EU

The EMC Directive 2014/30/EU

ROHS Directive (EU) 2015/863 amending 2011/65/EU

and conforms with the norms:

EN 60335-2-29:2004+A2:2010

EN 60335-1:2012+A11:2014+A13:2017

EN 62233:2008

EN 55014-1:2006/+A1:2009/+A2:2011

EN 55014-2:2015

EN 61000-3-2:2014

EN 61000-3-3:2013

IEC 62321-1:2013

IEC 62321-2:2013

IEC 62321-3-1:2013

IEC 62321-4:2017

IEC 62321-5:2013

IEC 62321-6:2015

IEC 62321-7-1:2015

IEC 62321-7-2:2017

ISO 17075:2007

IEC 62331-8 Ed 1.0

Batch No.: Please refer to the back cover page

Last two numbers of the year CE marking applied: 19



Richie PERMAL

Supplier Quality Leader

Authorized representative of Julien Ledin, ADEO Quality Leader

ADEO Services 135 Rue Sadi Carnot - CS 00001 59790 RONCHIN - France

Done in Shanghai 25/05/2019

batch no:100183241019

* Гарантия 1 года / Кепілдік 1 жыл/ 1-year guarantee



EAC



RU 000 ЛЕРУА МЕРЛЕН ВОСТОК,
141031, Московская область,
г. Мытищи, Осташковское шоссе,
д.1, РОССИЯ

KZ «Леруа Мерлен Казахстан»
ЖШС Қазақстан Республикасы,
050000, Алматы қ., Қонаев көшесі,
77, «ParkView» БО, 6қ., 07 оф.

EN ADEO Services
135 Rue Sadi Carnot
CS 00001
59790 RONCHIN - France