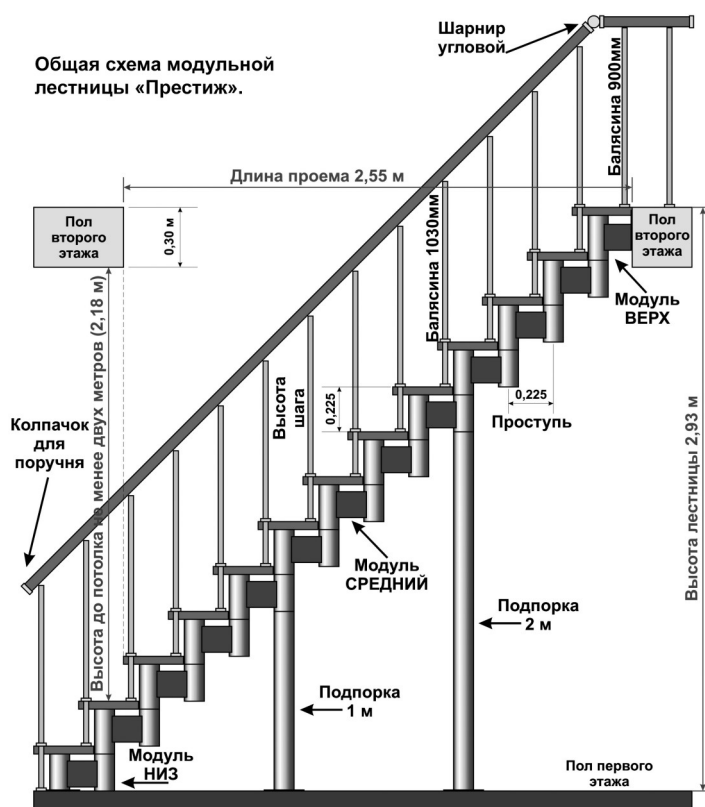


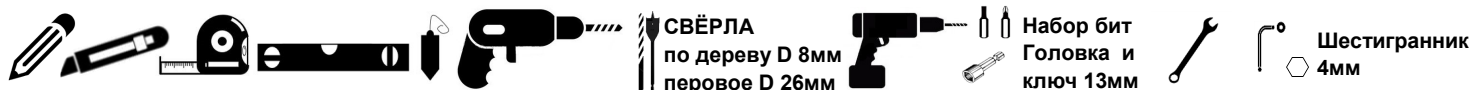
Инструкция по сборке модульной лестницы «Престиж»



СТАМЕТ - 2018

Инструкция является универсальной для сборки деревянных модульных лестниц серии Престиж следующих видов: прямая одномаршевая; поворотная Г-образная (с поворотом марша на 90 градусов) и П-образная (с разворотом марша на 180 градусов).

Перед началом сборки: проверьте наличие основных инструментов, которые потребуются при монтаже и приведены ниже:



*Примечание: приведен список рекомендованных инструментов. Для установки ограждения может потребоваться ножовка по металлу. Для крепления подпорок, верхнего и нижнего модулей необходимо приобрести дополнительно подходящий для условий монтажа крепеж.

Г40	В20	Б25	А8
Глухарь по дереву 8x40мм	Винт 8x25 мм	Болт 8x25мм	Гайка А8

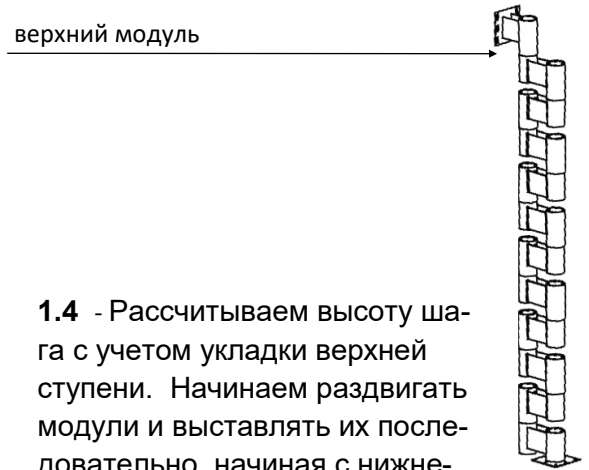
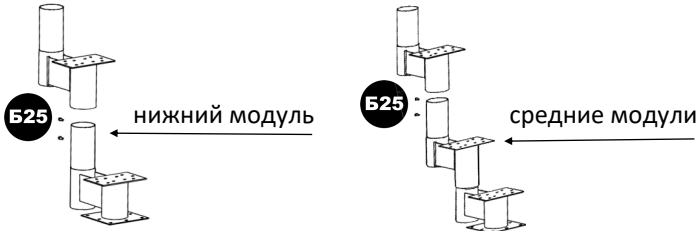
Распакуйте модули. Проверьте наличие комплектующих элементов, штатного крепежа к модулям и отсортируйте их. Маркировка крепежа, приведенная ниже, используется для обозначения на общих схемах сборки. При сборке рекомендуется использовать дополнительно саморезы 3,5x11мм (**С11** на схемах) и 3,5x20мм (**С20**), а также обработать отверстия в модулях универсальной смазкой WD-40

И можно приступить непосредственно к сборке конструкции!

1 Сборка прямого модульного каркаса

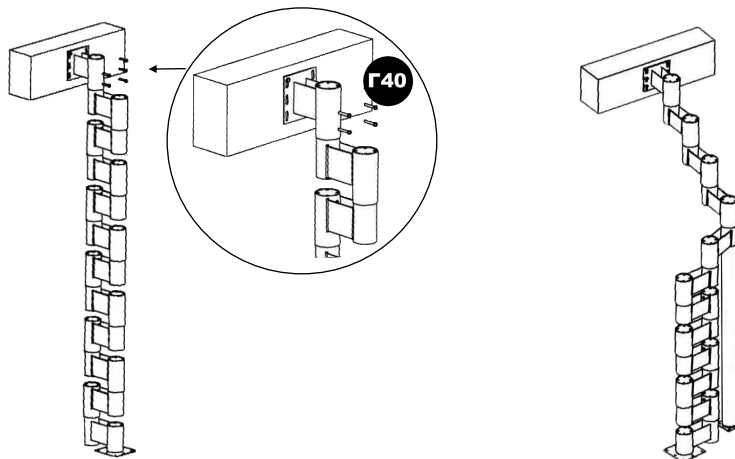
1.1 – Предварительно собираем отдельные модули

1.2 – Собираем подготовленные модули колонной



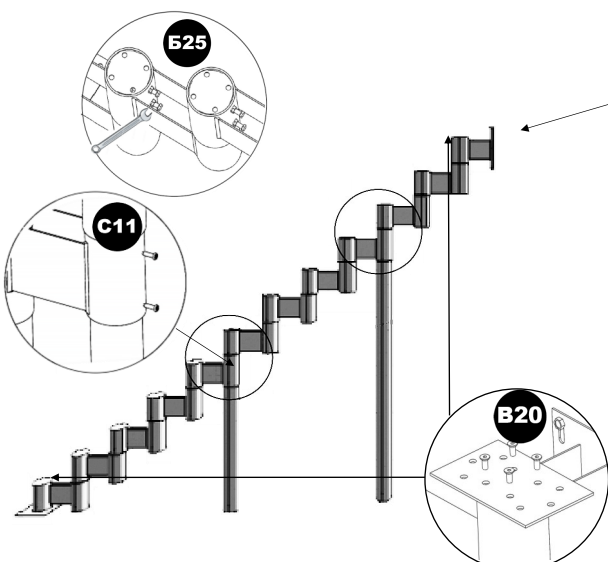
1.3 – Достигнув высоты перекрытия, временно, на 2 самореза **Г40** крепим верхний модуль сборной колонны

1.4 - Рассчитываем высоту шага с учетом укладки верхней ступени. Начинаем раздвигать модули и выставлять их последовательно, начиная с нижнего, вдоль стены с предварительной установкой подпорок 1 и 2м (рекомендовано: под 5 и 10 шаг, либо иные места для равномерного распределения нагрузки лестницы).

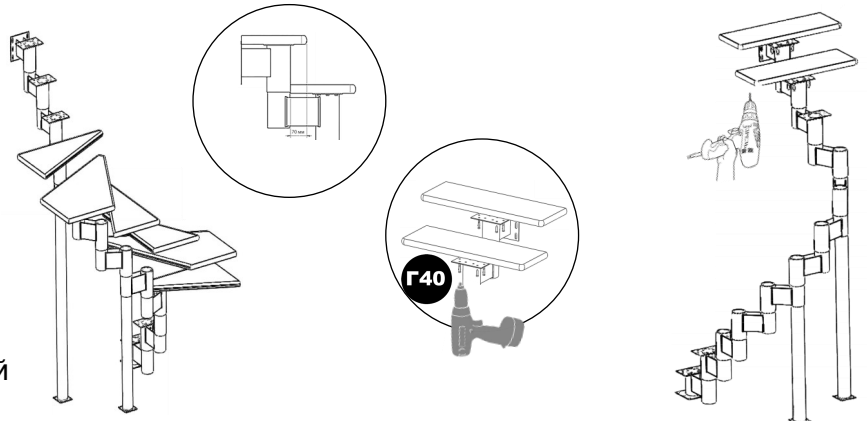


1.5 – После предварительной установки сверяем высоту шага. Корректируем крепление верхнего модуля в перекрытие, закрепляем его соответствующим нагрузкам дополнительным крепежом. Корректируем конструкцию лестницы с фиксацией подпорок и нижнего модуля в пол, протягивая последовательно конструкцию начиная сверху

1.6 – Примеряем ступени для установки. Намечаем отверстия и сверлим отверстия под крепеж сверлом по дереву **D8мм** на глубину не более 30мм(!). Учитываем, что толщина ступеней 40мм, а нахлест при установке должен составить **70мм**.



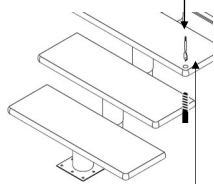
Монтируем крепление для установки ступеней



2

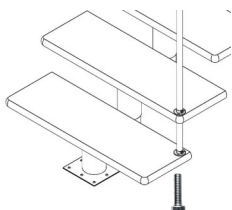
Монтаж стандартного ограждения на примере типовой модульной лестницы

п.1 – Сверлим отверстия под опоры 1030мм D26 и D8



Учитываем требуемый отступ 48мм от края ступени

п.2 – Устанавливаем опоры 1030мм

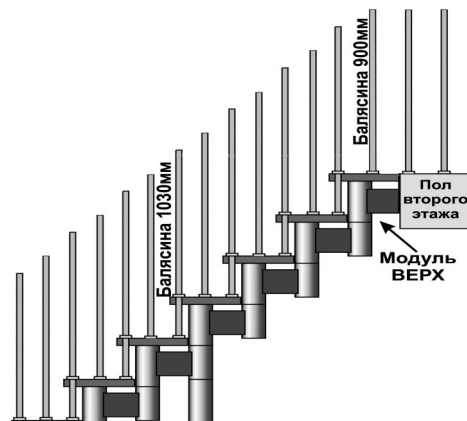


и фиксируем опору снизу болтом M8x60

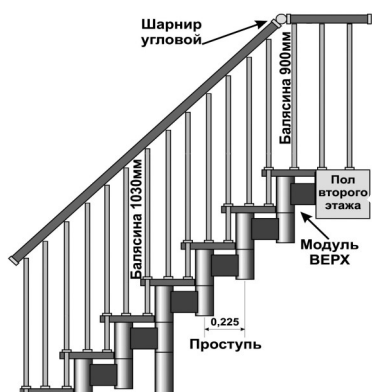
п.3 – Закрепляем консоли опор



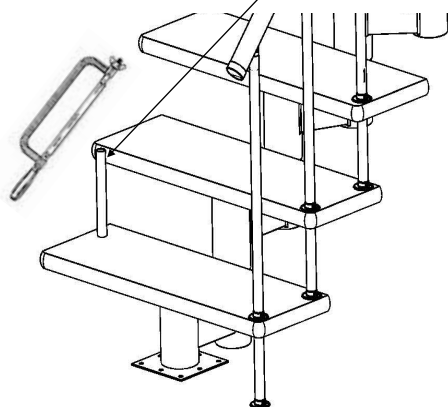
п.4 – Устанавливаем и закрепляем опоры 900мм



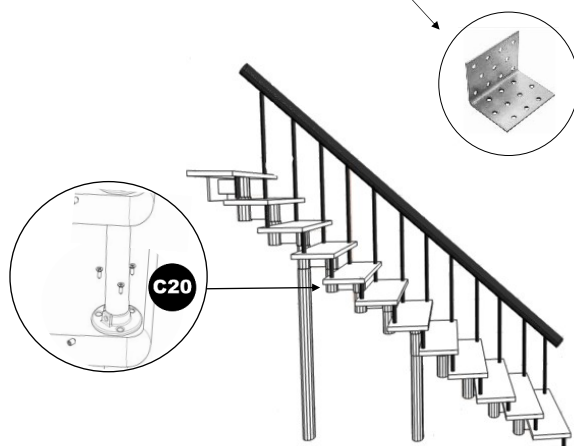
п.5 - Устанавливаем поручень, крепим колпачки, шарнир на клей



п.6 – Подрезаем большца по высоте



п.7 – Ставим большца враспор и закрепляем. Для придания жесткости конструкции крепим ступени со стороны стены уголками.



Монтаж каркаса лестницы, ступеней и ограждения завершен.

Благодарим Вас за выбор продукции нашей компании!

Производство: ООО «ТД «СТАМЕТ»» 141007, Московская обл., г. Мытищи, ул. Хлебозаводская, д.4;
www.superlestnica.ru; тел.: 8-495-988-96-30



СТАМЕТ