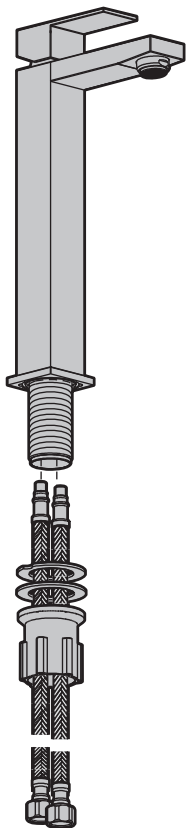




# TAKUU

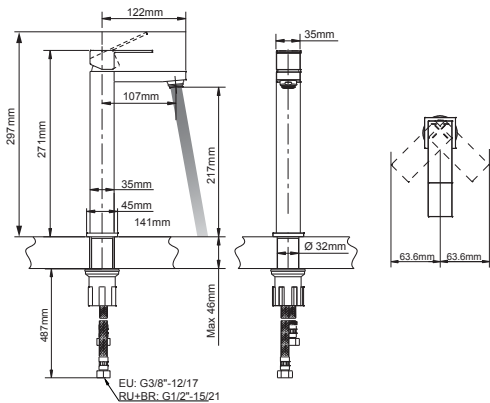


- FR** Notice de Montage, Utilisation, Entretien
- ES** Instrucciones de Montaje, Utilización y Mantenimiento
- PT** Instruções de Montagem, Utilização e Manutenção
- IT** Istruzioni per il Montaggio, l'Uso e la Manutenzione
- EL** Εγχειρίδιο συναρμολόγησης, χρήσης και συντήρησης
- PL** Instrukcja Montażu, Użytkowania i Konserwacji
- RU** Руководство По Сборке и Эксплуатации
- UK** Керівництво По Збірці і Експлуатації
- RO** Manual asamblare, utilizare și întreținere
- EN** Assembly - Use - Maintenance Manual

3276000250760



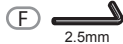
2016/10



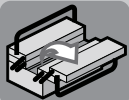
B



A



2.5mm





Observez / Atención / Aviso / Osservare / Προσέξτε / Przestrzegać / Соблюдайте правила техники безопасности /  
Дотримуйтеся правил техніки безпеки / Respectaji / Observe



Nettoyage / Limpieza / Limpeza / Pulizia / Καθαρισμός / Czyszczenie / Чистка / Очищення / Curățare / Cleaning



Eau claire / Agua limpia / Água limpa / Acqua pulita / Καθαρό νερό / Czysta woda / Чистая вода / Чиста вода /  
Apă curată / Clean water



Sans solvant / Sin disolvente / Sem solventes / Senza solventi / Χωρίς διαλυτικά / Bez rozpuszczalnika / Без растворителя /  
Без розчинника / Fără solvent / Solvent-free



Attendre / Espera / Esperar / Attendere / Αναμονή / Zaczekać / Режим ожидания / Режим очікування /  
Așteptare / Wait



Maintenance / Mantenimiento / Manutenção / Manutenzione / Σέρβις / Utrzymanie / Техническое обслуживание /  
Технічне обслуговування / Mentenanță / Maintenance

**Notes / Observaciones / Notas / Note / Σημειώσεις / Notatki / Примечания / Примітки / Note / Notes**

---

---

---

---

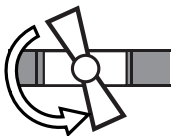
---

---

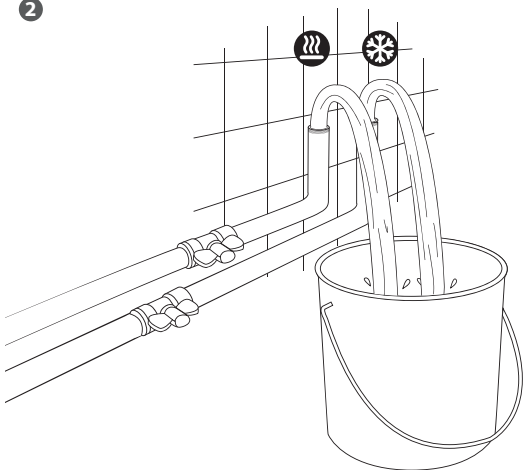
---



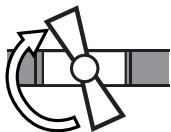
1



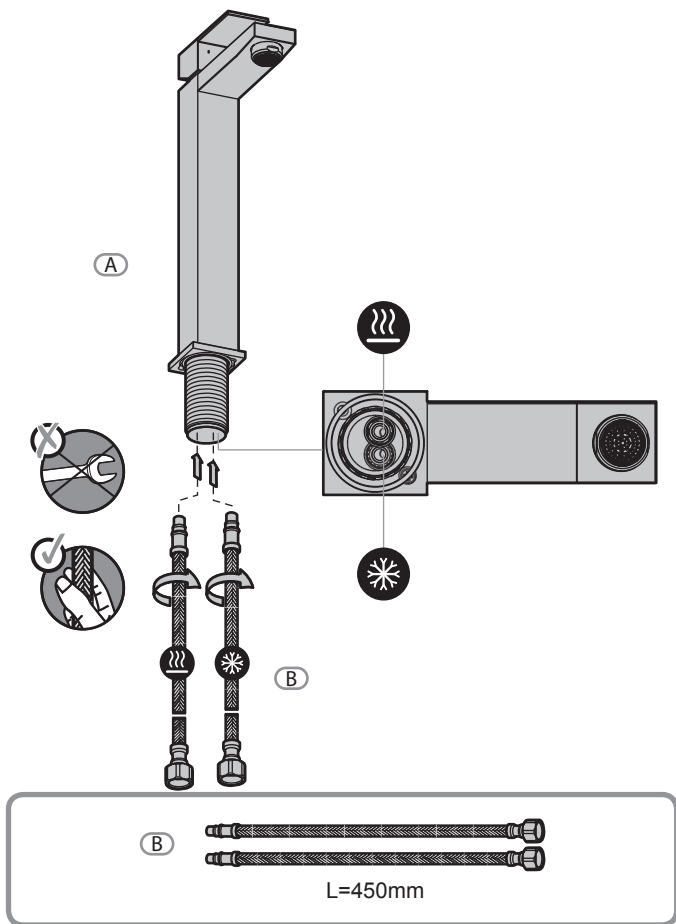
2



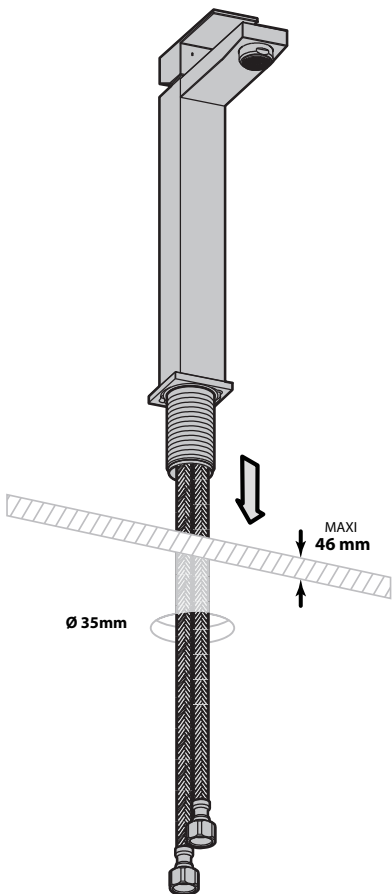
3



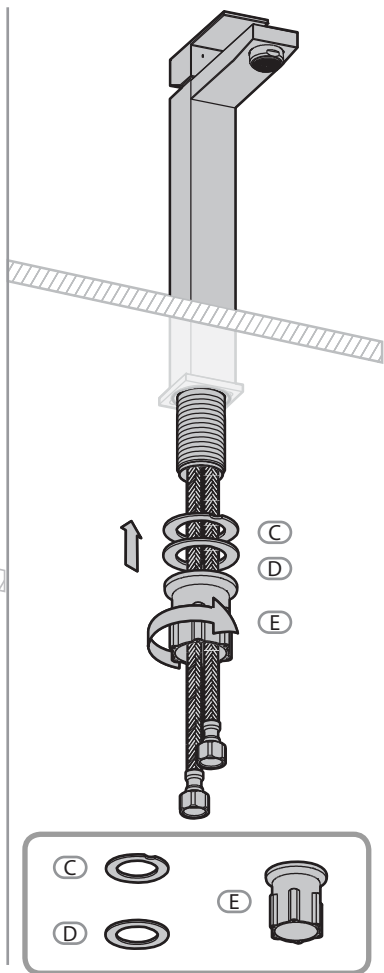
OFF

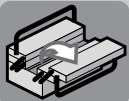
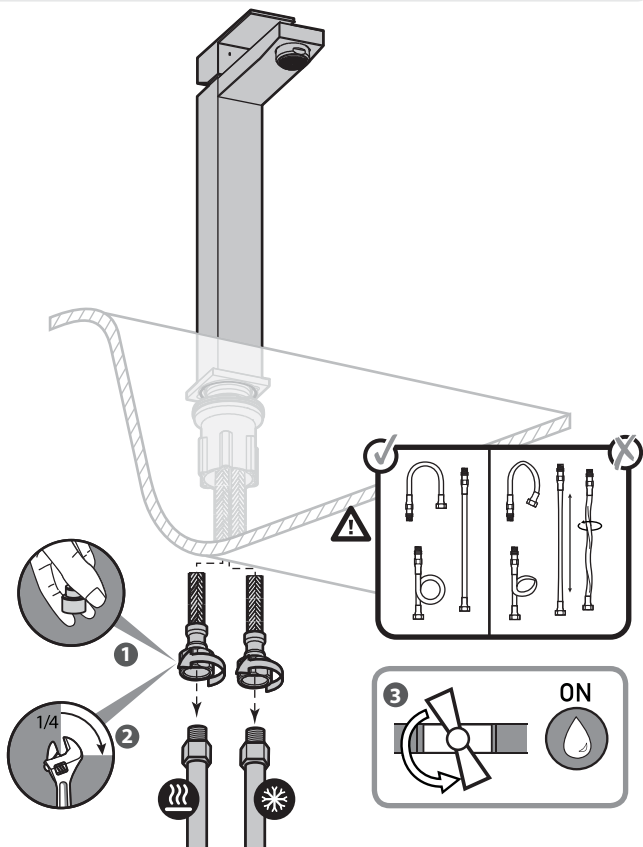


3



4





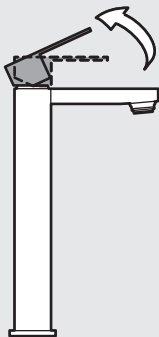


Utilisation eau chaude-eau froide / Utilización agua caliente-agua fría / Utilização água quente-água fria / Uso acqua calda-acqua fredda / Χρήση ζεστού-κρύου νερού / Użytkowanie zimnej wody-gorącej wody / Использование горячей воды - холодной воды / Використання гарячої / води - холодної води / Utilizare apă caldă-apă rece / Using hot and cold water

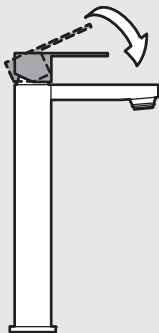
**A**

1

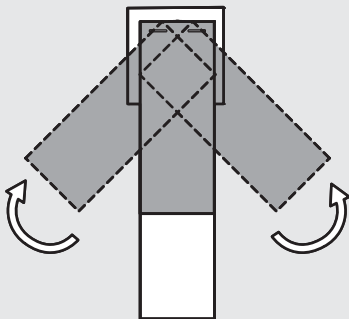
**ON**



**OFF**



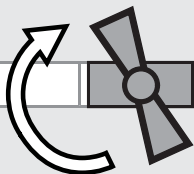
2



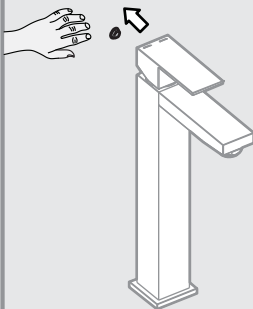
**B**

Changement de cartouche / Cambio de cartucho / Mudança de cartucho / Cambio cartuccia /  
Αλλαγή φουσιγγίου / Wymiana wkładu / Смена картриджа / Заміна картриджа / Schimbare  
cartuş / Replacing the cartridge

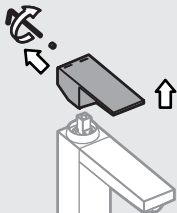
1



2



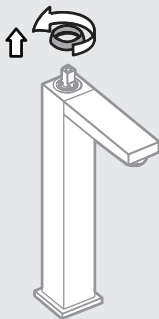
3



F



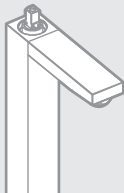
4



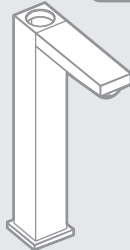
Changement de cartouche / Cambio de cartucho / Mudança de cartucho / Cambio cartuccia /  
Αλλαγή φυσιγγίου / Wymiana wkładu / Смена картриджа / Заміна картриджа / Schimbare  
cartuș / Replacing the cartridge

**B**

5



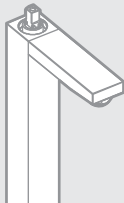
6



7



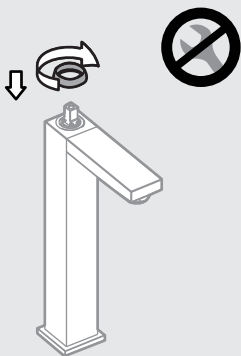
8



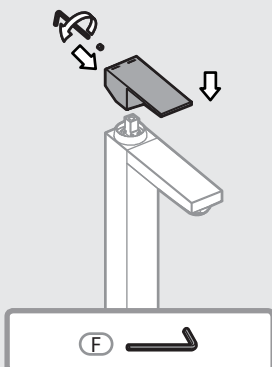
**B**

Changement de cartouche / Cambio de cartucho / Mudança de cartucho / Cambio cartuccia / Αλλαγή φυσιγγίου / Wymiana wkładu / Смена картриджа / Заміна картриджа / Schimbare cartuş / Replacing the cartridge

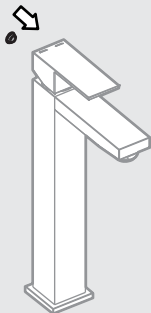
9



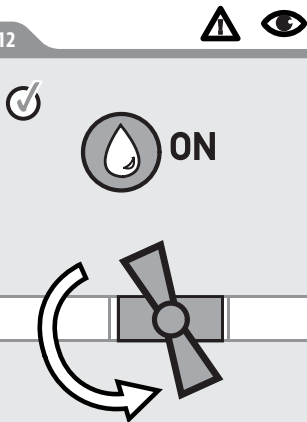
10



11



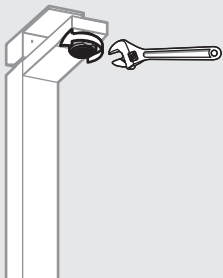
12



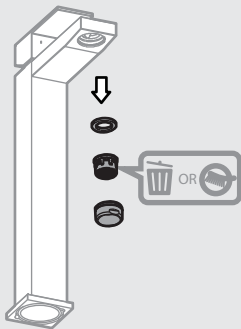
Changement de mousseur / Cambio de aireador / Mudança de arejador / Cambio rompigoetto  
/ Αλλαγή αεράτορα / Wymiana perlatora / Смена аэратора / Заміна аератора / Schimbare  
aerator / Replacing the aerator

C

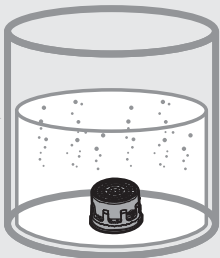
1



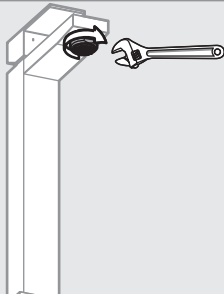
2



3



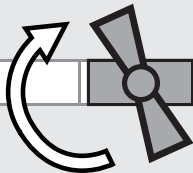
4



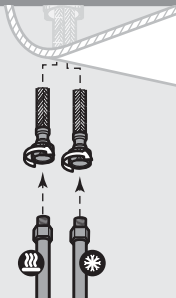
**D**

Changement de flexibles / Cambio de flexibles / Mudança de flexíveis / Cambio flessibili / Αλλαγή λάστιχων / Wymiana wężyków instalacyjnych / Смена гибкого шланга для смесителя / Заміна гнучкого шланга для змішувача / Schimbare furtune flexibile / Replacing the hoses

1

**OFF**

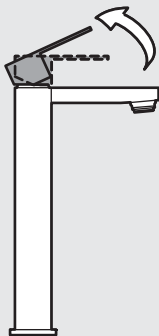
2



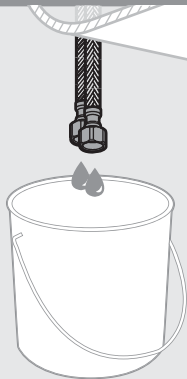
3



15''



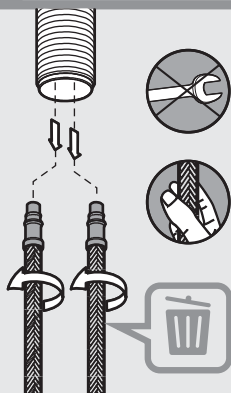
4



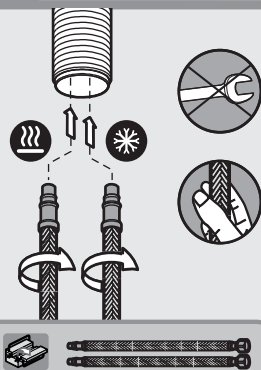
Change ment de flexibles / Cambio de flexibles / Mudança de flexíveis / Cambio flessibili /  
Αλλαγή λάστιχων / Wymiana wężyków instalacyjnych / Смена гибкого шланга для смесителя  
/ Заміна гнучкого шланга для змішувача / Schimbare furtune flexibile / Replacing the hoses

D

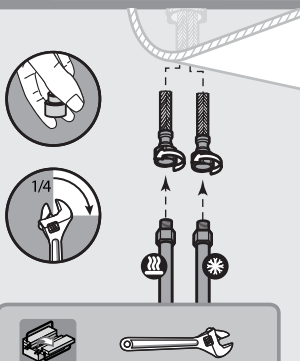
5



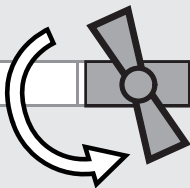
6



7



8



ADEO Services  
135 Rue Sadi Carnot  
CS 00001  
59790 RONCHIN - France

ТОВ «Леруа Мерлен Україна»,  
вул. Полярна 17а, м. Київ  
04201, Україна

ООО ЛЕРУА МЕРЛЕН ВОСТОК,  
141031, Московская область,  
Мытищинский район, г. Мытищи,  
Осташковское шоссе, д.1, РОССИЯ

\* Garantie 5 ans / Garantía 5 años / Garantia 5 anos / Garanzia 5 anni  
Εγγύηση 5 ετών / Gwarancja 5 lat / 5 летняя / 5-річна гарантія  
5 ani garanție / Guarantee 5 years

Made In P.R.C. 2016