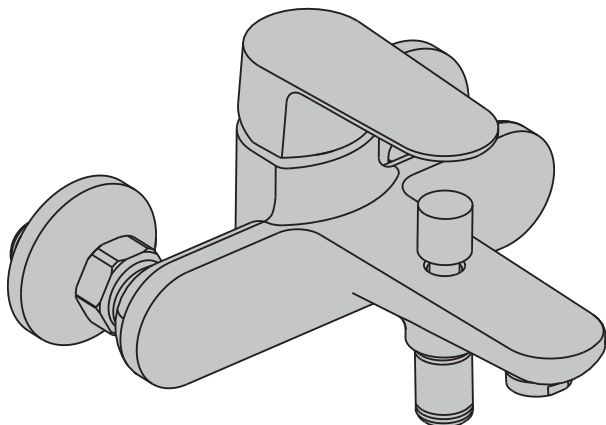




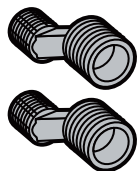
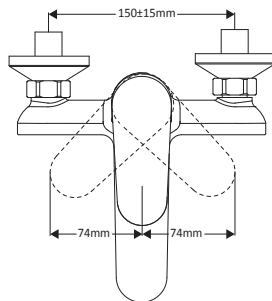
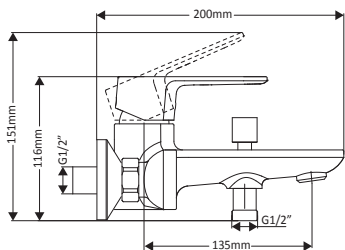
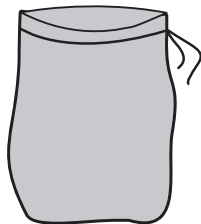
KOTA



- FR** Notice de Montage, Utilisation, Entretien
- ES** Instrucciones de Montaje, Utilización y Mantenimiento
- PT** Instruções de Montagem, Utilização e Manutenção
- IT** Istruzioni per il Montaggio, l'Uso e la Manutenzione
- EL** Εγχειρίδιο συναρμολόγησης, χρήσης και συντήρησης
- PL** Instrukcja Montażu, Użytkowania i Konserwacji
- RU** Руководство По Сборке и Эксплуатации
- UK** Керівництво По Збірці і Експлуатації
- RO** Manual asamblare, utilizare și întreținere
- EN** Assembly - Use - Maintenance Manual

3276000246374

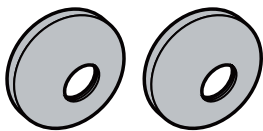




(B)

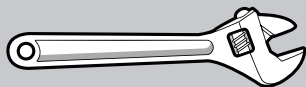
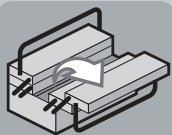
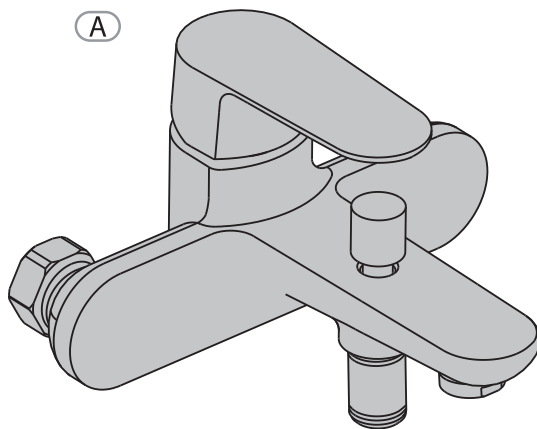


(C)



(D)

(A)



● 2.5mm





Observez / Atención / Aviso / Osservare / Προσέξτε / Przestrzegać / Соблюдайте правила техники безопасности / Дотримуйтеся правил техніки безпеки / Respectați / Observe



Nettoyage / Limpieza / Limpeza / Pulizia / Καθαρισμός / Czyszczenie / Чистка / Очищення / Curățare / Cleaning



Eau claire / Agua limpia / Água limpa / Acqua pulita / Καθαρό νερό / Czysta woda / Чистая вода / Чиста вода / Apă curată / Clean water



Sans solvant / Sin disolvente / Sem solventes / Senza solventi / Χωρίς διαλυτικά / Bez rozpuszczalnika / Без растворителя / Без розчинника / Fără solvent / Solvent-free



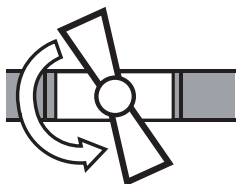
Attendre / Espera / Esperar / Attendere / Αναμονή / Zaczekać / Режим ожидания / Режим очікування / Așteptare / Wait



Maintenance / Mantenimiento / Manutenção / Manutenzione / Σέρβις / Utrzymanie / Техническое обслуживание / Технічне обслуговування / Menținanță / Maintenance

Notes / Observaciones / Notas / Note / Σημειώσεις / Notatki / Примечания / Примітки / Note / Notes

1



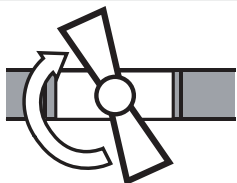
ON



2

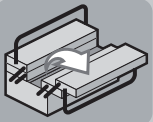
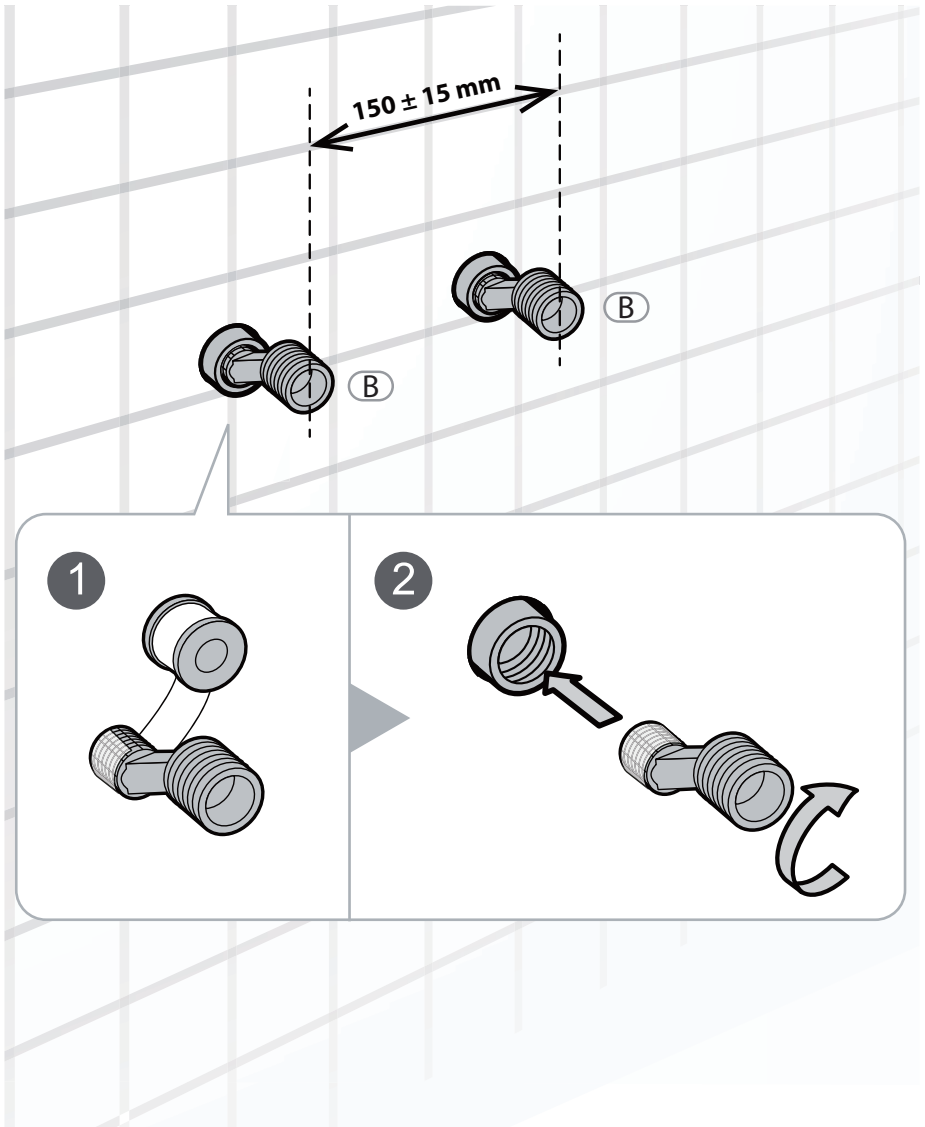


3

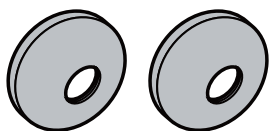
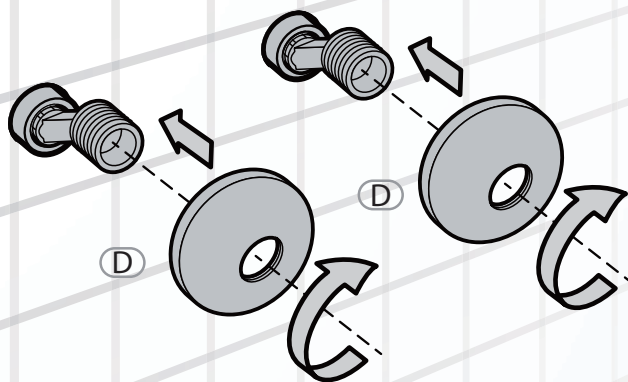


OFF

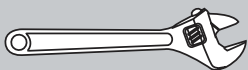
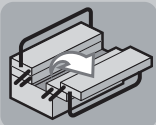
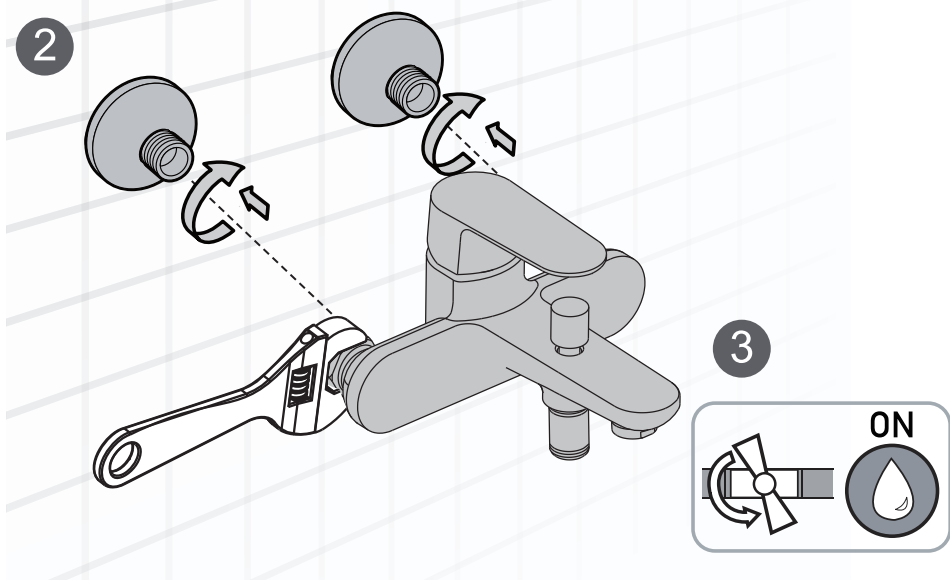
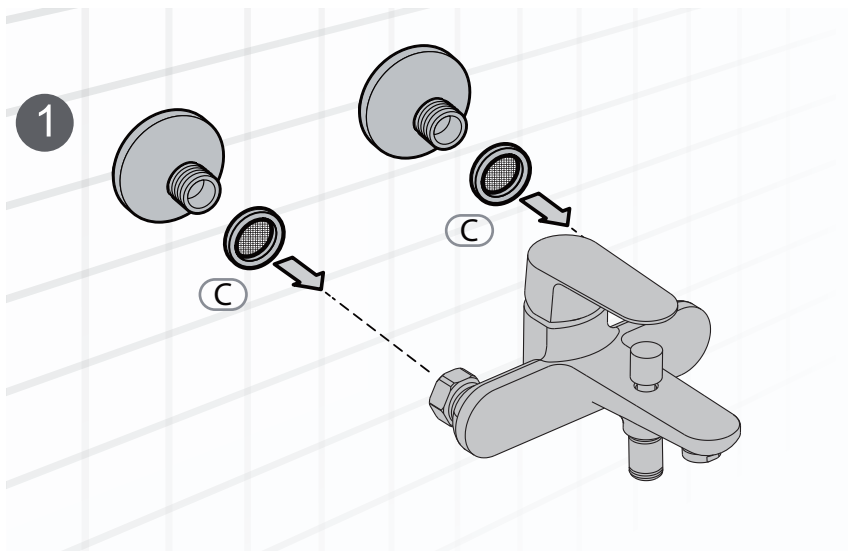




(B)



D

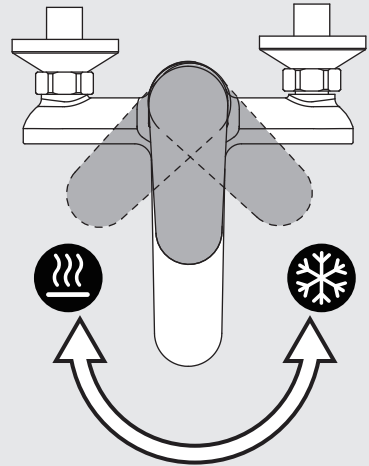
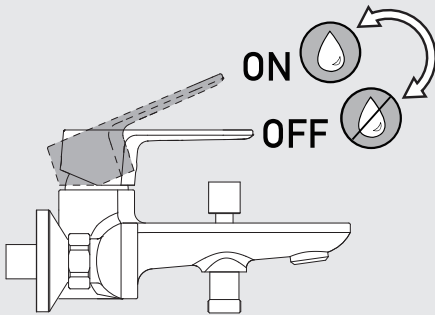


C

A

Utilisation eau chaude-eau froide / Utilización agua caliente-agua fría / Utilização água quente-água fria / Uso acqua calda-acqua fredda / Χρήση ζεστού-κρύου νερού / Użytkowanie zimnej wody-gorącej wody / Использование горячей воды - холодной воды / Використання гарячої / води - холодної води / Utilizare apă caldă-apă rece / Using hot and cold water

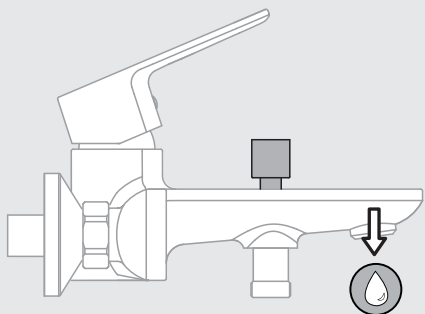
1



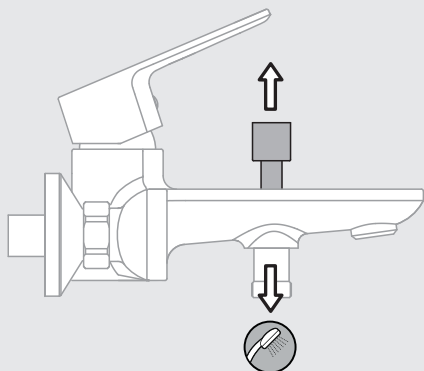
Avec l'inverseur / Usando el desviador / Usando um redirecionador / Utilizzare un deviatore /
Χρήση εκτροπέα / Używanie przełącznika kierunku / С использованием отводного устрой-
ства / З використанням відповідного пристрою / Utilizare cu divertor / Using diverter

B

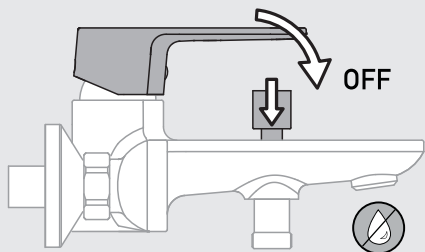
1



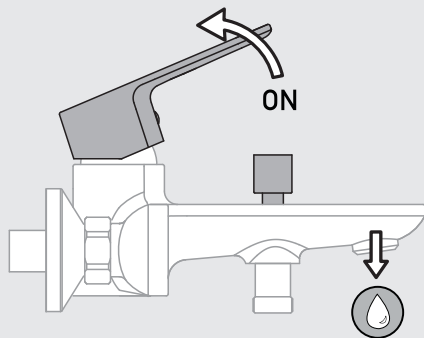
2



3



4

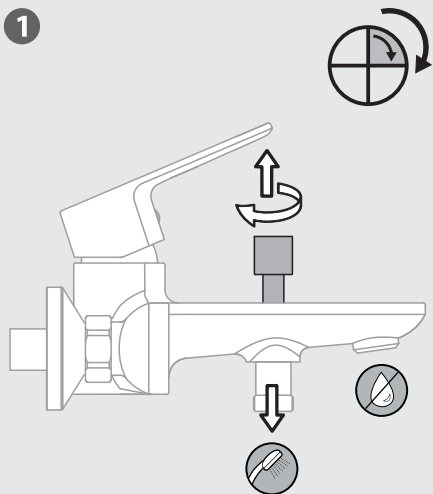


B

Avec l'inverseur / Usando el desviador / Usando um redirecionador / Utilizzare un deviatore /
Χρήση εκτροπέα / Używanie przełącznika kierunku / С использованием отводного устрой-
ства / З використанням відвідного пристрою / Utilizare cu divertor / Using diverter

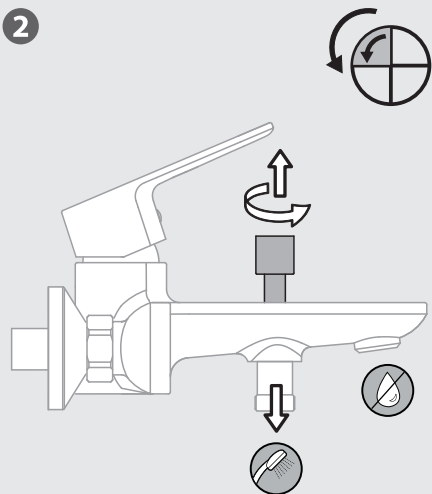
5

1

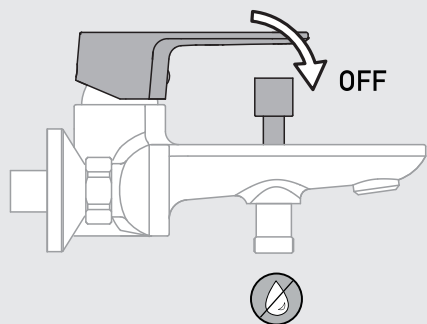


5

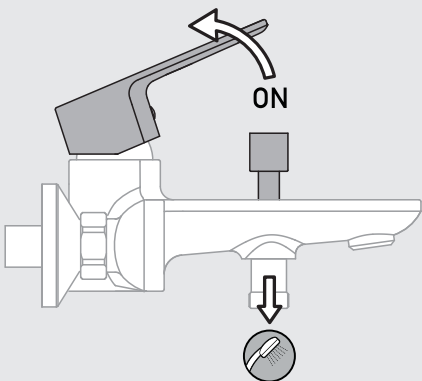
2



6



7

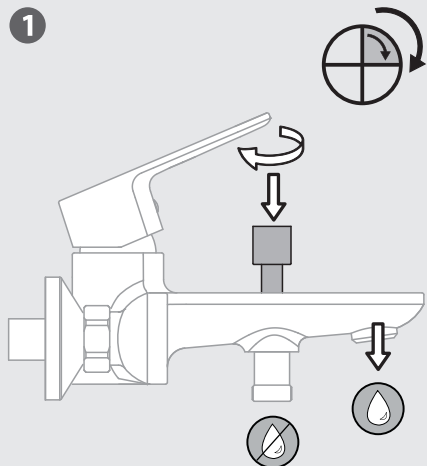


Avec l'inverseur / Usando el desviador / Usando um redirecionador / Utilizzare un deviatore /
Χρήση εκτροπέα / Używanie przełącznika kierunku / С использованием отводного устрой-
ства / З використанням відвідного пристрою / Utilizare cu divertor / Using diverter

B

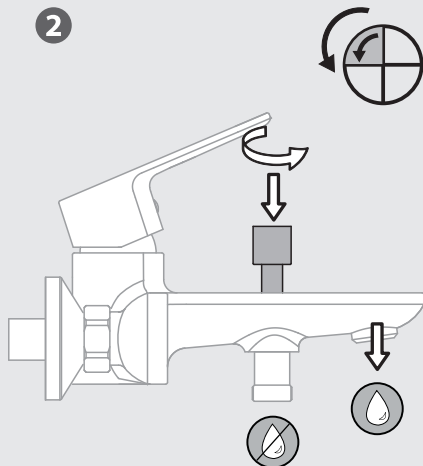
8

1



8

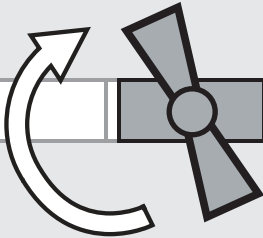
2



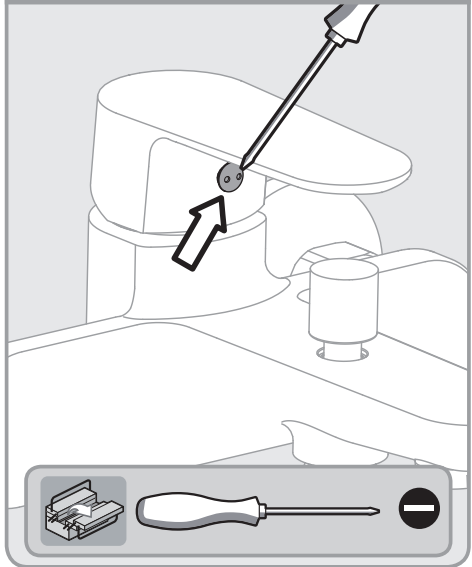
C

Changement de cartouche / Cambio de cartucho / Mudança de cartucho / Cambio cartuccia
Αλλαγή φουσιγγίου / Wymiana wkładu / Смена картриджа / Заміна картриджа / Schimbare
cartuș / Replacing the cartridge

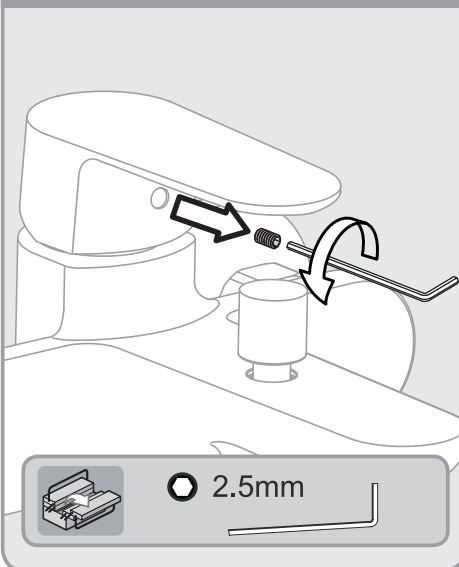
1

**OFF**

2

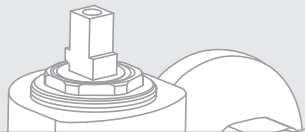
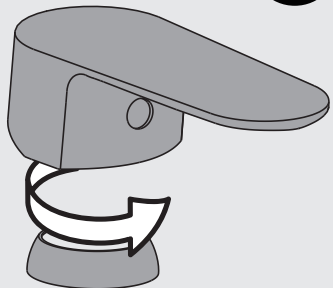


3



○ 2.5mm

4



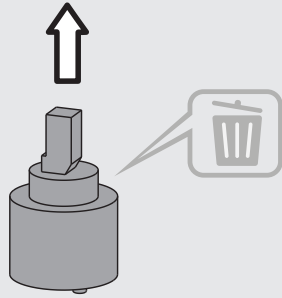
Changement de cartouche / Cambio de cartucho / Mudança de cartucho / Cambio cartuccia /
Αλλαγή φουσιγγίου / Wymiana wkładu / Смена картриджа / Заміна картриджа / Schimbare
cartuș / Replacing the cartridge

C

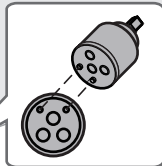
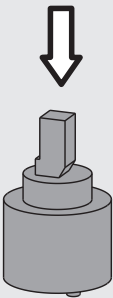
5



6



7



8



C

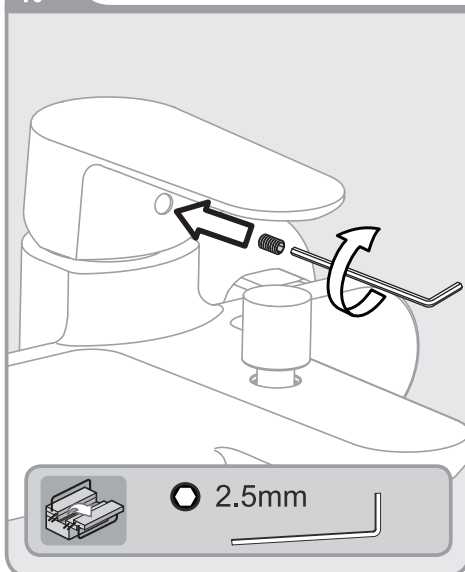
Changement de cartouche / Cambio de cartucho / Mudança de cartucho / Cambio cartuccia
Αλλαγή φυσιγγίου / Wymiana wkładu / Смена картриджа / Заміна картриджа / Schimbare
cartuş / Replacing the cartridge



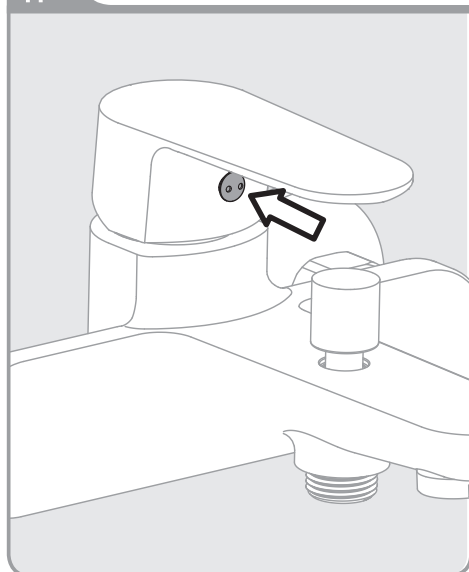
9



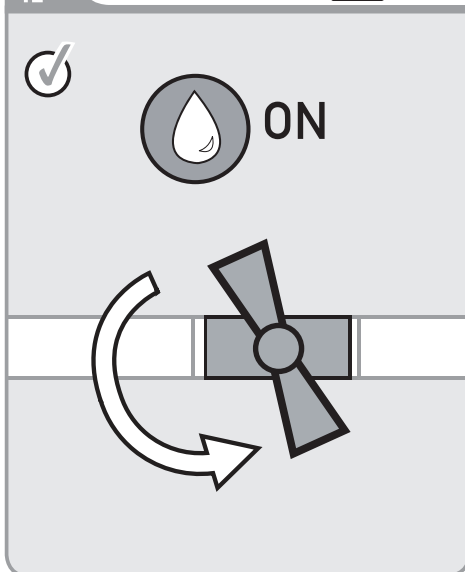
10



11

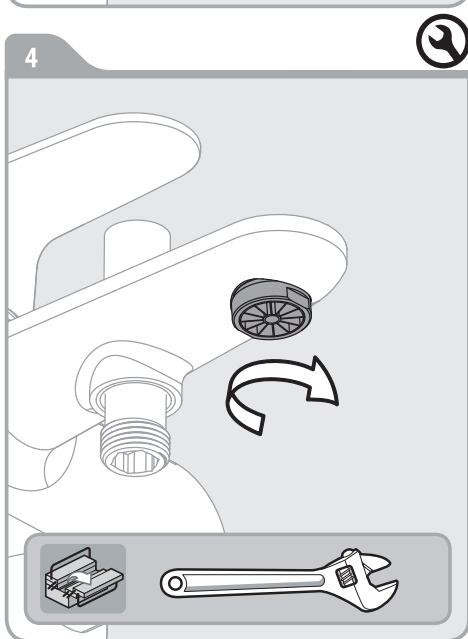
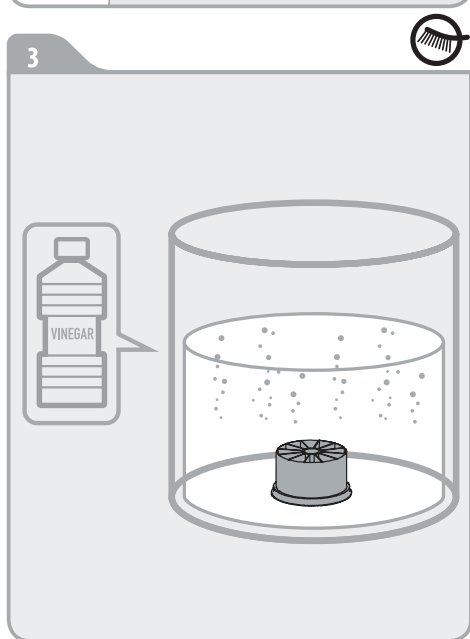
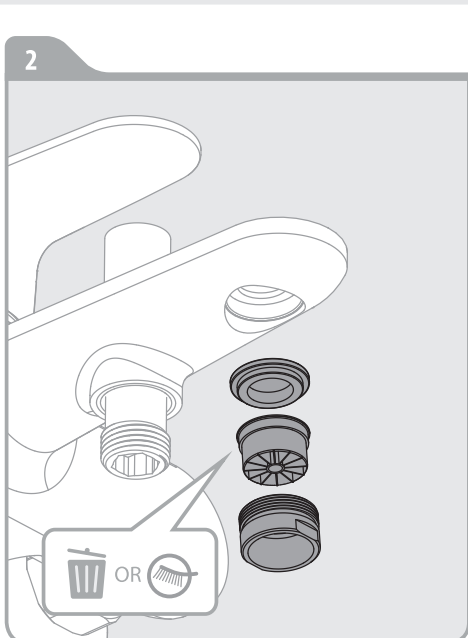
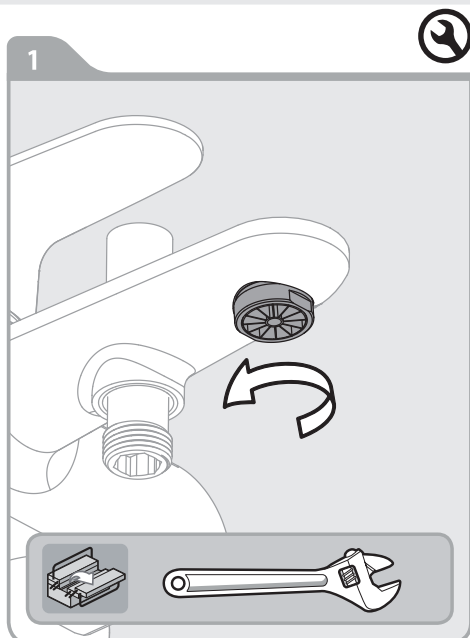


12



Changement de mousseur / Cambio de aireador / Mudança de arejador / Cambio rom - pigetto / Αλλαγή αεράτορα / Wymiana perlatora / Смена аэратора / Заміна аератора / Schimbare aerator / Replacing the aerator

D



ADEO Services
135 Rue Sadi Carnot
CS 00001
59790 RONCHIN - France

ТОВ «Леруа Мерлен Україна»,
вул. Полярна 17а, м. Київ
04201, Україна

ООО ЛЕРУА МЕРЛЕН ВОСТОК,
141031, Московская область,
Мытищинский район, г. Мытищи,
Осташковское шоссе, д.1, РОССИЯ

* Garantie 5 ans / Garantía 5 años / Garantia 5 anos / Garanzia 5 anni
Εγγύηση 5 ετών / Gwarancja 5 lat / 5 летняя / 5-річна гарантія
5 ani garanție / Guarantee 5 years

Made In P. R.C. 2016