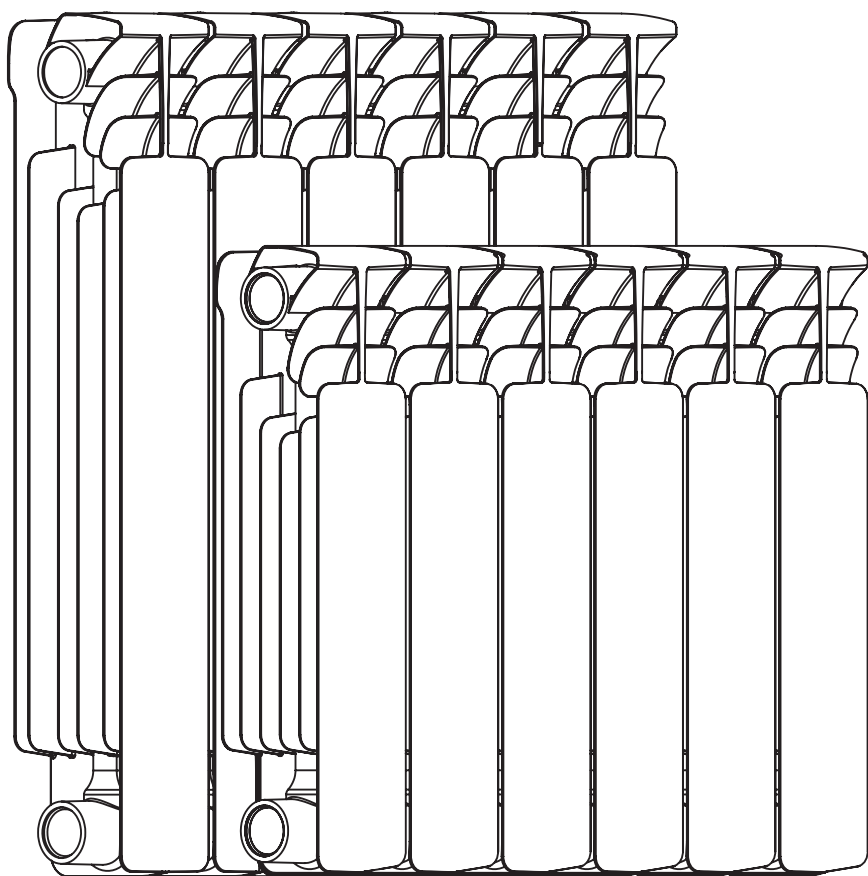




EQUATION 500/350
БИМЕТАЛЛИЧЕСКИЙ

ПАСПОРТ ПРИБОРА

RU /
Инструкция по монтажу
и эксплуатации
Технические
характеристики



Биметаллический секционный радиатор отопления EQUATION 500/350



2019/09

БИМЕТАЛЛИЧЕСКИЙ СЕКЦИОННЫЙ РАДИАТОР ОТОПЛЕНИЯ

Паспорт моделей Equation 500, Equation 350

Радиатор отопления Equation биметаллический (далее - радиатор) предназначен для применения в системах отопления жилых и административных зданий. Изготовлен по ТУ 25.21.11-005-41807387-2018 в соответствии с ГОСТ 31311-2005, что подтверждено сертификатом соответ-

ствия на продукцию, включенную в единый перечень продукции, подлежащей обязательной сертификации. Допускается использование радиатора в открытых или закрытых системах отопления, подключенных к внешним теплосетям по зависимой или независимой схемам.

Таблица 1. Основные технические и эксплуатационные параметры радиатора

Рабочее давление до	2,0 МПа (20 атм)	Номинальный размер резьбы коллекторов	G1"				
Испытательное давление	3,0 МПа (30 атм)	Максимальная температура теплоносителя	135 °С				
Разрушающее давление	≥10,0 МПа (100 атм)	ПДК растворенного кислорода в теплоносителе, не более					
Относительная влажность в помещении, не более	75%	20 мкг/дм ³					
Модель	Межосевое расстояние, мм	Габаритные размеры 1 секции, мм			Номинальный тепловой поток 1 секции, Вт	Внутренний объем 1 секции, л	Масса 1 секции, кг
		высота	ширина	глубина			
Equation 500	500	570	80	100	198	0,20	1,71
Equation 350	350	415	80	90	136	0,18	1,24

Значения номинального теплового потока, приведенные в табл. 1, получены в соответствии с методикой по ГОСТ Р 53583-2009 при схеме подключения радиатора сверху вниз при $\Delta t = 70$ °С и расходе теплоносителя через прибор 360 кг/ч.

1. Общие правила

1.1 Проектирование, монтаж и эксплуатация системы отопления должны осуществляться в соответствии с требованиями ГОСТ 31311-2005, СП 60.13330.2016, СП 73.13330.2016 и СО 153-34.20.501-2003 «Правила технической эксплуатации электрических станций и сетей РФ» и согласовываться с организацией, отвечающей за эксплуатацию системы отопления.

1.2 Для предотвращения ускоренной коррозии отопительного прибора от воздействия электрического тока тепловые сети должны соответствовать нормам СТО 17330282.27.060.001-2008. При установке радиатора в индивидуальные системы отопления с источниками энергии, имеющими электронное или электрическое управление, обязательно выполнить все правила заземления этих устройств.

1.3 В качестве теплоносителя для модели Equation биметаллический использовать только специально подготовленную воду согласно п. 4.8 СО 153-34.20.501-2003 «Правила технической эксплуатации электрических станций и сетей РФ».

1.4 Трубопроводы для подвода теплоносителя в отопительный прибор должны соответствовать СП 60.13330.2016 "Отопление, вентиляция и кондиционирование воздуха."

2. Монтаж радиаторов

2.1 Пользователь несет ответственность за любую локальную безопасность и нормы монтажа. Обратитесь к обслуживающей организации за технической консультацией или к специальной монтажной организации для выполнения монтажа.

2.2 Монтаж радиатора в системах отопления коллективного пользования должен быть произведен согласно теплотехническому проекту, созданному проектной организацией и заверенному организацией, ответственной за эксплуатацию системы отопления помещения, в соответствии со строительными нормами и правилами, утвержденными Минстроем России.

2.3 Приступать к монтажу следует после достижения радиатором комнатной температуры естественным образом без прямого воздействия нагревательных приборов.

2.4 Монтаж радиатора должен быть произведен с обязатель-

ной возможностью перекрытия входа и выхода теплоносителя.

2.5 Непосредственно перед установкой заглушек и переходников необходимо смазать прокладку химически нейтральным термостойким составом. Момент затяжки резьбовых элементов не более: G1" - 45 Нм, G3/4" - 25 Нм, G1/2" - 23 Нм.

Рекомендуемые условия монтажа, эксплуатации и обращения

2.6 Изготовитель рекомендует производить монтаж радиатора к трубопроводам без снятия защитной полиэтиленовой пленки. Перед запуском системы в рабочий режим пленка должна быть удалена.

2.7 Завод-изготовитель не рекомендует производить перекомпоновку радиаторов с целью уменьшения или увеличения количества секций, а также замену отдельных секций радиатора. **Гарантийные обязательства на перекомпонованные радиаторы не распространяются.**

2.8 Число секций в серийно производимых радиаторах от 4 до 14. На заказ может быть изготовлен радиатор с другим количеством секций.

2.9 В процессе эксплуатации необходимо периодически удалять воздух из верхнего коллектора с помощью воздухопускного клапана, соблюдая меры предосторожности согласно п. 6.4 ГОСТ 31311-2005.

2.10 По ГОСТ 31311-2005 радиатор в течение всего срока эксплуатации должен быть заполнен теплоносителем, отвечающим требованиям п. 1.3 настоящего паспорта.

2.11 Транспортировку и хранение радиаторов следует осуществлять в соответствии с ГОСТ 31311-2005.

3. Категорически запрещается:

3.1 подвергать радиатор ударам и нагрузкам, способным повредить или разрушить его, в том числе замораживать при использовании прибора в водяных системах отопления;

3.2 использовать в качестве теплоносителя антифризы, незамерзающие или низкотемпературные жидкости;

3.3 использовать радиатор в качестве элемента заземляющего или токоведущего контура;

3.4 резко открывать запорные вентили во избежание гидравлического удара;

3.5 использовать радиатор в контуре ГВС (горячего водоснабжения), в том числе вместо полотенцесушителя;

3.6 использовать радиатор в водяных системах отопления с режимом водно-химической подготовки, не соответствующим п. 4.8 СО 153-34.20.501-2003 «Правила

технической эксплуатации электрических станций и сетей РФ»;

3.7 опорожнять систему отопления в отопительные и межотопительные периоды;

3.8 эксплуатировать радиатор при давлениях, температурах и влажности выше указанных в настоящем паспорте.

4. Гарантийные обязательства и условия их действия

4.1 Срок эксплуатации радиатора при условии соблюдения требований и рекомендаций, перечисленных в п.п. 1-3, не менее 20 лет.

4.2 Гарантия на радиатор Equation биметаллический действует в течение 15 лет со дня продажи при соблюдении требований и рекомендаций, перечисленных в п.п. 1-3 настоящего паспорта и при отсутствии аварийных случаев опорожнения радиатора.

4.3 Гарантия распространяется на все дефекты, возникшие по вине изготовителя.

4.4 Гарантия не распространяется на дефекты, возникшие по вине потребителя или организации, ответственной за эксплуата-

цию системы отопления, к которой подключен (был подключен) радиатор в результате нарушения условий п.п. 1-3 настоящего паспорта.

5. Претензии по качеству продукции принимаются от покупателя при предъявлении следующих документов:

5.1 заявления с указанием данных заявителя или реквизитов организации, адреса, даты и времени обнаружения дефекта, реквизитов монтажной организации, установившей и испытывавшей радиатор после установки;

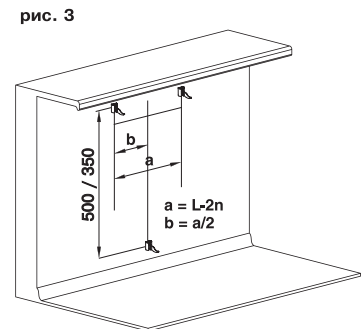
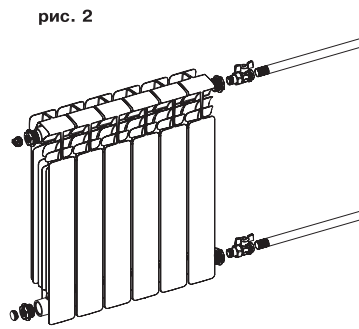
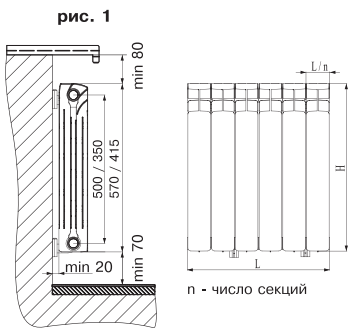
5.2 копии документа, выданного эксплуатационной организацией, ответственной за эксплуатацию системы, в которую был установлен прибор, на согласие с изменениями данной системы отопления и возможностью соблюдать все необходимые эксплуатационные параметры;

5.3 копии акта о вводе радиатора в эксплуатацию с указанием величины испытательного давления;

5.4 документа, подтверждающего покупку радиатора;

5.5 оригинала паспорта прибора с подписью потребителя.

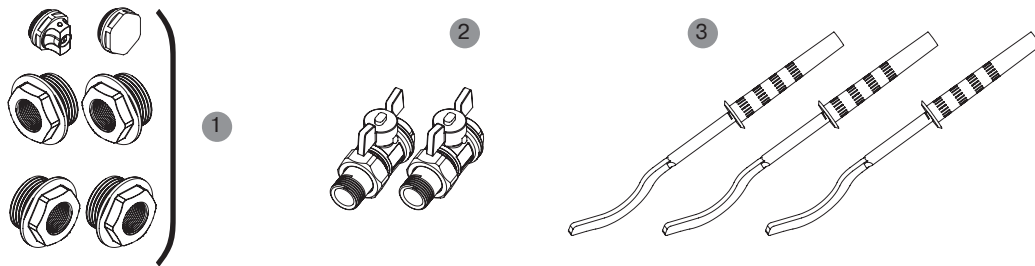
Подготовка к монтажу. Принципиальная схема установки радиатора



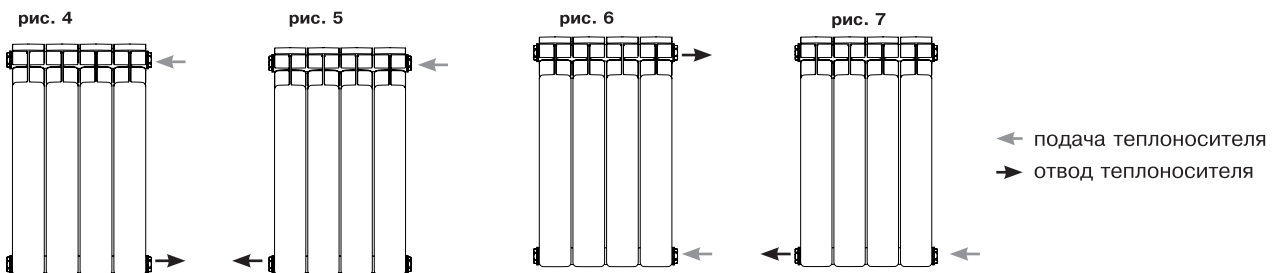
Информация о комплектующих

Универсальный монтажный комплект **1** (состоит из двух переходников с левой резьбой, двух переходников с правой резьбой, заглушки и крана Маевского), запорная арматура **2** и кронштейны **3** приобретаются отдельно в зависимости от расчетных параметров и характеристик системы отопления. Кронштейны для установки радиатора должны быть выбраны в соответствии с материалом стен и обеспечивать

надежное крепление радиатора. Радиатор на кронштейнах должен быть установлен горизонтально, для чего при его установке необходимо использовать строительный уровень. При монтаже радиаторов с числом секций до 10 использовать не менее 3 кронштейнов (рис. 3), до 14 - не менее 4 (3 сверху, 1 снизу). Для монтажа приборов с количеством секций более 14 следует обратиться к специалистам.



Возможные схемы подключения к системе отопления радиаторов Equation



Особенности схем подключений

Наиболее предпочтительные схемы подключения показаны на рис. 4 и рис. 5. При подключении радиатора по схеме рис. 6 его тепловая мощность будет значительно снижена. При таком подключении необходимо в нижний коллектор установить направляющую потока, представленную в разделе 20 издания "Радиаторы

отопления. Технический каталог", которое можно найти на сайте www.rifar.ru. При подключении по схеме рис. 7 в коллектор в месте подключения можно установить пружинный клапан (см. раздел 19).

СВИДЕТЕЛЬСТВО О ПРИЕМКЕ

Радиатор Equation биметаллический прошел испытание на герметичность давлением 3,0 МПа (30 атм), соответствует требованиям ГОСТ 31311-2005, ТУ 25.21.11-005-41807387-2018 и признан годным к эксплуатации. Дата производства, время испытания, Ф.И.О. испытателя и индивидуальный код контролера ОТК указаны на задней стенке радиатора.

Я,

.....

с условиями монтажа и эксплуатации радиаторов ознакомлен, претензий к товару не имею.

Подпись покупателя:

Дата покупки: 20..... г.

ГАРАНТИЙНЫЙ ТАЛОН

Радиатор Equation биметаллический
(модель, число секций)

Дата продажи: 20..... г.

Продавец (поставщик):

М.П.

Дата: 20..... г.

МОНТАЖНАЯ ОРГАНИЗАЦИЯ

Отметка организации, выполнившей монтаж радиатора:

Название организации:

Адрес:

Тел., факс, e-mail:

М.П.

Дата: 20..... г.

Ответственное лицо (Ф.И.О.):

Ответственное лицо (подпись):

ЭКСПЛУАТИРУЮЩАЯ ОРГАНИЗАЦИЯ

Отметка организации, произведшей приемку монтажа радиатора и принявшей его в эксплуатацию:

Название организации:

Адрес:

Тел., факс, e-mail:

.....

М.П.

Дата: 20..... г.

Ответственное лицо (Ф.И.О.):

Ответственное лицо (подпись):



Производитель и организация,
уполномоченная принимать
претензии: АО "РИФАР"
462631, Россия, Оренбургская обл.,
г. Гай, Технологический проезд, 18
E-mail: info@rifar.ru
Тел.: 8 (800) 700-10-30

Изготовлено по заказу:
ООО "ЛЕРУА МЕРЛЕН ВОСТОК",
141031, Московская область,
Мытищинский район, г. Мытищи,
Осташковское шоссе, д.1, Россия



AG16

* Гарантия 15 лет

Сделано в России