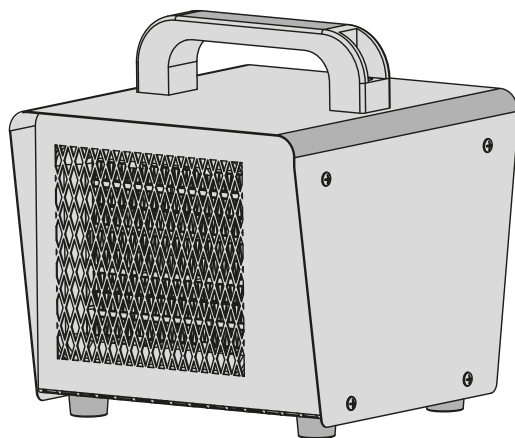


148mm

equation

2
YEARS
GUARANTEE*

CERAMIC FAN HEATER



EAN CODE: 3276000370673

RU Руководство
По Эксплуатации

KZ Пайдалану
жөніндегі басшылы

EN Assembly - Use -
Maintenance Manual

NF05B

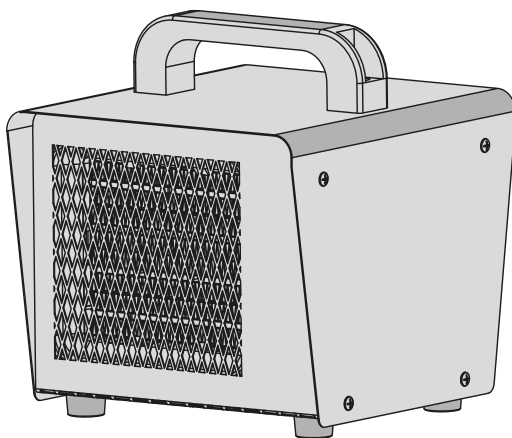
Traduction de la version originale du mode d'emploi / Traducción de las Instrucciones originales / Tradução das Instruções Originais / Traduzione delle istruzioni originali / Μετάφραση των πρωτότυπων οδηγιών /
Tłumaczenie instrukcji oryginalnej / Перевод оригинала / **руководства по эксплуатации / Пайдалану жөніндегі басшылының түпнұсқа аудармасы** / Переклад оригінальної інструкції / Traducerea instrucțiunilor originale /
Tradução das Instruções Originais / Original Instructions

2019/01-V01

210mm



Керамический теповентилятор



EAN CODE: 3276000370673

RU Изготовитель: Нинбо Джойи Электрикал Эпплайнсиз Ко Лтд.
Адрес: Ист Индастри Девелопмент Эриа, Гуаньхайвэй, Цыси, Чжэцзян, Китай

Поставщик / Импортер / Организация, уполномоченная принимать претензии по качеству товара: ООО «Леруа Мерлен Восток»- 141031, Московская обл. г. Мытищи, Осташковское ш. 1, РФ.

Дата изготовления: 03/2019

Срок службы (г) : 5 лет

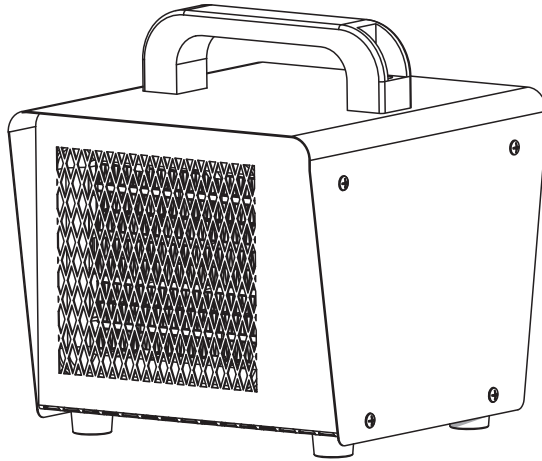
Копию сертификата соответствия или декларации о соответствии на данный товар можно получить на информационной стойке любого из магазинов Леруа Мерлен.

дата публикации руководства по эксплуатации: 03/2019

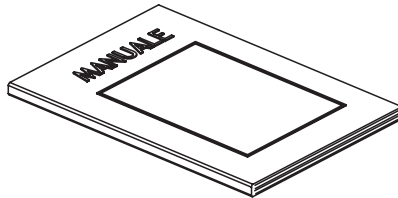
Керамический тепловентилятор, 2000Вт, цвет красный, 16.5X16.3X19.5см.

Модель: NF05B

Номер партии:
Копию документа, подтверждающего соответствие товара требованиям действующего законодательства на данный товар, можно получить на информационной стойке магазина Леруа Мерлен.



A x 1



B x 1



RU: Руководство По Эксплуатации /
KZ: Пайдалану жөніндегі басшылық /
EN: Legal & Safety Instructions /



5 → 14



RU: Использование / KZ: Пайдалану / EN: Use



15 → 19



RU: Уход / KZ: Күту / EN: Maintenance



20 → 22












RU: Зимний период / KZ: Қысқы кезеңде / EN: Winter storage



23 → 23

1. Общие указания

	Прочитайте руководство по эксплуатации
	Внимание
	Используйте только внутри помещений
	Соблюдайте правила техники безопасности
	Требуется подключение к сети электропитания
	Не под напряжением
	Включение под напряжение
	Правильный
	Неправильный

2. МЕРЫ БЕЗОПАСНОСТИ ПРИ ЭКСПЛУАТАЦИИ ВСЕХ ПЕРЕНОСНЫХ ОБОГРЕВАТЕЛЕЙ

Внимательно прочитайте руководство по эксплуатации перед монтажом и эксплуатацией оборудования. Сохраните ее на будущее.

- Этот прибор может использоваться детьми старше 8 лет и лицами с ограниченными физическими, сенсорными или умственными способностями, а также лицами, не имеющими соответствующего опыта или знаний, если они пребывают под наблюдением или если им были даны инструкции по полностью безопасному использованию прибора и если они воспринимают сопутствующие риски. Недопустимо, чтобы с прибором играли дети. Чистка и техническое обслуживание не должны производиться детьми без присмотра. Прибор предназначен для обогрева в помещениях.

- Следует удерживать на расстоянии детей моложе 3 лет, если только они не находятся под постоянным надзором. Дети в возрасте от 3 до 8 лет должны только включать или выключать прибор, при условии, что последний был помещен или установлен в предусмотренное нормальное положение, и что за этими детьми ведется присмотр или что они получили инструкции по безопасному пользованию прибором и хорошо понимают потенциальную опасность. Дети в возрасте от 3 до 8 лет не должны ни подсоединять, ни регулировать, ни чистить прибор, ни производить пользовательские операции технического обслуживания. **ПРЕДУПРЕЖДЕНИЕ!** Данный обогреватель не оборудован устройством управления температурой в комнате. Не использовать обогреватель в малых помещениях, когда в них находятся лица, не способные покинуть помещение собственными силами, если не обеспечено постоянное наблюдение за ними.

ВНИМАНИЕ - Некоторые детали этого изделия могут становиться очень горячими и вызывать ожоги. На это нужно обращать особое внимание в присутствии детей и лиц, легко могущих быть подвергнутым их воздействию.

- В случае повреждения шнура питания его замена должна осуществляться производителем, его сервисным агентом или иным квалифицированным лицом, чтобы избежать угрозы для здоровья и безопасности.
- **ОСТОРОЖНО:** Чтобы избежать опасности из-за случайного отключения терморедохранителя, запрещается подключать данный прибор к сети питания через внешнее переключающее устройство, например, реле выдержки времени, или подсоединять его к цепи, которая постоянно включается и отключается коммунальными службами.
- **ВНИМАНИЕ:** Не накрывайте обогреватель, чтобы избежать перегрева



- Запрещается размещать обогреватель непосредственно под сетевой розеткой.
- Запрещается использовать данный обогреватель непосредственно в ванной, в душе или возле бассейна.

3. УСТАНОВКА

Этот переносной обогреватель можно перемещать, соблюдая при этом все меры предосторожности.

Установите прибор на сухой, устойчивой и чистой поверхности.

Необходимо соблюдать минимальное расстояние 1 м от стенок устройства до любых предметов (например, мебель или стены). Это обеспечит надлежащую циркуляцию воздуха. Отверстия для выхода воздуха должны быть направлены таким образом, чтобы обеспечить наилучший обогрев помещения. При установке обогревателя избегайте углов, ограниченных пространств, сводов и перекрытий.

4. КАК ПОЛЬЗОВАТЬСЯ ПРИБОРОМ

Подключите шнур питания в электрической розетке 220-240 В ~ 50-60 Гц.

Чтобы включить обогреватель, установите его в положение I (Низкая мощность) в положение II (Высокая мощность).

Для останова обогревателя переключите его в положение 0.

Выберите температуру с помощью термореле - / +.

Обязательно отсоединяйте устройство от сети после его выключения.

5. ОЧИСТКА И УХОД

Перед очисткой устройства обязательно отключайте штепсель из розетки.

Не погружайте прибор в жидкость.

Во избежание риска электрического удара очистку устройства от пыли проводите при помощи сухой мягкой ткани. Для очистки вентиляционных отверстий можно также использовать пылесос или аспиратор.

Очистку следует проводить регулярно.

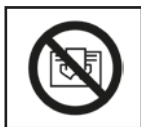
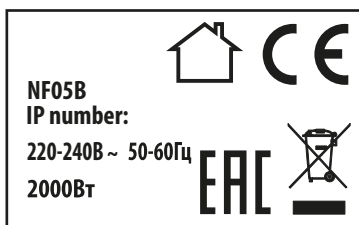
6. ЗАЩИТА ОКРУЖАЮЩЕЙ СРЕДЫ

Значение символа перечеркнутого мусорного контейнера:












Не выбрасывайте электрические приборы вместе с несортированным бытовым мусором. Используйте для этого соответствующее средство для утилизации. Обратитесь к соответствующему местному компетентному органу для получения информации об имеющихся средствах для утилизации. Электрические приборы, выброшенные на свалку или в природную среду, могут выделять опасные вещества, которые могут загрязнять горизонты грунтовых вод и негативно сказываться на производстве продуктов питания, ваше здоровье и благосостояние.

Когда вы приобретаете новый электрический прибор, продавец обязан бесплатно принять у вас ваш старый прибор для его утилизации.



1. ЕСКЕРТУ СИМВОЛДАРЫ

	Нұсқауларды оқыңыз
	Абай болыңыз! Қауіпті!
	Тек үйде қолдануға болады
	Қауіпсіздік техникасы ережелерін сақтаңыз
	Қосулы
	Қысым берілмеген
	Қысымның қосылуы
	Дұрыс
	Дұрыс емес

2. БАРЛЫҚ ТАСЫМАЛЫ ЖЫЛЫТҚЫШТАРДЫ ПАЙДАЛАНУ КЕЗІНДЕГІ ҚАУІПСІЗДІК ШАРАЛАРЫ



Жабдықты құрастыру және пайдалану алдында нұсқаулықты мұқият оқып шығыңыз. Оны болашаққа сақтап қойыңыз.

- Бұл аспапты 8 жастан асқан балалар және физикалық, сенсорлық немесе ақыл-ой қабілеттері шектеулі тұлғалар, сондай-ақ лайықты тәжірибесі немесе білім жоқ тұлғалар, егер олар бақылауда болса немесе оларға аспапты толық қауіпсіз пайдалану бойынша нұсқаулық берілсе және егер олар қоса жүретін тәуекелдерді қабылдаса, пайдалана алады. Аспаппен балалардың ойнауына жол берілмейді.

Қараусыз кезде балалар өз бетімен тазалау және күтім жұмыстарын жасамауы қажет.

- егер ол үнемі қадағалауда болмаса, 3 жастан кіші балаларды қашық ұстау керек. 3-тен 8 жасқа дейінгі балалар егер аспап алдын ала қарастырылған қалыпты жағдайда орналасқан немесе орнатылған және бұл балаларға үнемі қадағалау жасалса немесе

олар аспапты қауіпсіз пайдалану бойынша нұсқаулық алған болса және әлеуетті қауіпті жақсы түсінген жағдайда ғана аспапты қосуы немесе ажыратуына болады. 3-тен 8 жасқа дейінгі балалардың аспапты желіге қосуына, реттеуіне, тазалауына, техникалық қызмет көрсетудің пайдаланушылық операцияларын жүргізуіне болмайды.

НАЗАР АУДАРЫҢЫЗ – бұл бұйымның кейбір бөлшектері аса қатты қызуы және күйікке шалдыруы мүмкін. Балалар мен әсерге тез ұшырауы мүмкін тұлғалар болған кезде бұған ерекше назар аудару қажет.

- қуат көзі баусымы зақымдалған жағдайда, денсаулыққа қауіп төнуін болдырмау және қауіпсіздік үшін оны өндіруші, оның сервистік агенті немесе басқа білікті тұлға жүзеге асыруы тиіс.
- **АБАЙЛАҢЫЗ:** жылу сақтандырғышының кездейсоқ ажырауынан болатын қауіпті болдырмау үшін бұл аспапты қуат беру желісіне сырттан ажыратып- қосылатын құрылғы арқылы, мысалы уақытты ұсталымы релесі арқылы қосуға немесе коммуналдық қызметтер үнемі қосатын және ажырататын тізбекке жалғауға тыйым салынады.
- **НАЗАР АУДАРЫҢЫЗ:** Аса қызып кетуді болдырмау үшін қыздыру аспабының үстін жаппаңыз.



- жылытқышты желілік резеткінің тура астына қоюға тыйым салынады.
- бұл жылытқышты тікелей ванна бөлмесінде, душта немесе бассейн маңында пайдалануға тыйым салынған.

3. ОРНАТУ

Бұл тасымалданатын жылытқышты барлық алдын ала сақтық шараларын сақтай отырып тасымалдауға болады. Радиаторды құрғақ, орнықты және таза бетке қойыңыз. Құрылғы қабырғасынан кез келген затқа дейін (мысалы, жиһаз немесе қабырға) ең аз дегенде 1 м арақашықты сақтау керек. Бұл лайықты ауа айналамын қамтамасыз етеді. Ауа шығатын саңылау жайдың барынша жылынуын қамтамасыз ететіндей болып бағытталуы тиіс. Жылытқышты орнату кезінде бұрыштарды,

шектелген кеңістікті, күмбездер мен шатыр арқалықтарынан аулақ болыңыздар.

ТЕК ЖАЙЛАРДЫҢ ІШІНДЕ ПАЙДАЛАНУҒА АРНАЛҒАН.

4. АСПАПТЫ ҚАЛАЙ ПАЙДАЛАНУ КЕРЕК

Қуаттану баусымын 220-240В~50-60Гц электр резеткісіне қосыңыз. Жылытқышты қосу үшін оны I қалпына (төмен қуат) немесе II қалпына (жоғары қуат) қалпына қойыңыз.

- / + термореле көмегімен температураны таңдаңыз.

Жылытуды тоқтату үшін сол жақтағы ауыстырып қосқышты 0 қалпына қойыңыз.

Оны өшірген соң құрылғыны міндетті түрде желіден ажыратыңыз.

ТЕК ЖАЙЛАРДЫҢ ІШІНДЕ ПАЙДАЛАНУҒА АРНАЛҒАН

5. ТАЗАЛАУ ЖӘНЕ КҮТІМ

Құрылғыны тазалар алдында міндетті түрде штепсельді резеткіден Ажыратыңыз.

Аспапты сұйықтыққа батырмаңыз.

Электр тогы соғуы тәуекелін болдырмау үшін құрылғыны шаңнан тазалауды құрғақ жұмсақ шүберекпен жасаңыз. Желдету саңылауларын тазалау үшін сондай-ақ шаңсорғыш немесе аспиратор пайдалануға болады.

Тазалауды үнемі жасап тұрған жөн.

6. КӘДЕГЕ ЖАРАТУ



Бұл белгі аталмыш өнімнің ЕО кіретін елдер аумағында басқа тұрмыстық қалдықтармен бірге кәдеге жаратылмауы тиіс екенін білдіреді. Бұл өніммен қате жұмыс жасау алып келуі мүмкін қоршаған орта немесе денсаулық үшін жағымсыз салдарларды болдырмау үшін оны лайықты кәдеге жарату мәселесіне жауапкершілікпен қараған дұрыс, бұл ресурстардың тиімді қайталап пайдаланылуына көмектесетін болады. Қызметін өтеген аспапты кәдеге жарату үшін арнайы қалдықтар жинаудың қолданыстағы жүйесін пайдаланған жөн.

немесе осы өнімді сатып алған сатушыға хабарласыңыз. Тек осындай жағдайда ғана бұл өнімді қауіпсіз өңдеу мен кәдеге жаратуға кепілдік беруге болады.

NF05B










220-240В ~ 50-60Гц
2000Вт

CE

EAC



1. WARNING SYMBOLS

	Read the instructions
	Caution
	Indoor use only
	Observe
	Connected
	Power off
	Power up
	Correct
	Incorrect

2. SAFETY INSTRUCTIONS FOR ALL PORTABLE HEATERS



Always read this instruction manual before installing or using your appliance and always keep for future reference.

- This appliance can be used by children aged from 8 years and above and persons with reduced physical, sensory or mental capabilities or lack of experience and knowledge if they have been given supervision or instruction concerning use of the appliance in a safe way and understand the hazards involved. Children shall not play with the appliance. Cleaning and user maintenance shall not be made by children without supervision. Children of less than 3 years should be kept away unless continuously supervised.
- Children aged from 3 years and less than 8 years shall only switch on/off the appliance provided that it has been placed or installed in its intended normal operating position and they have been given supervision or instruction concerning use of the appliance in a safe way and understand the hazards involved. Children aged from 3 years and less than 8 years shall not plug in, regulate and clean the appliance or perform user maintenance.

CAUTION — Some parts of this product can become very hot and cause burns. Particular attention has to be given where children and vulnerable people are present.

- If the supply cord is damaged, it must be replaced by the manufacturer, its service agent or similarly qualified persons in order to avoid a hazard.
- **CAUTION:** In order to avoid a hazard due to inadvertent resetting of the thermal cutout, this appliance must not be supplied through an external switching device, such as a timer, or connected to a circuit that is regularly switched on and off by the utility.
- **WARNING:** In order to avoid overheating, do not cover the heater.



- The heater must not be located immediately below a socket-outlet.
- Do not use this heater in the immediate surroundings of a bath, a shower or a swimming pool.

3. INSTALLATION

Your appliance shall be used as portable appliance only (thanks to respect all the safety warnings given below)

Put the heater on a flat, dry and clean surface.

Let a minimum distance of 1m between any side of your appliance and any obstacle (furniture or walls, for example) to allow a good circulation of the airflow. Always direct the airflow in order to optimize the heating of the room. Avoid the corners, small volumes, wood floors, ceiling, etc. . .

4. HOW TO USE

Plug the appliance to a 220-240V ~50-60Hz socket.

To start the heater, put the switch on the position I (Low power) or on the position II (High power).

To stop the heater, put the switch on the position 0.

Set the temperature with the switches - / +.

Unplug the product when it's not in use.

5. CLEANING & MAINTENANCE

Always disconnect appliance from the main when you clean it.

In order to avoid any hazard, only clean the appliance with a dry rag lightly humidified.

NEVER IMMERSE THE HEATER TO CLEAN IT

To avoid any electrical hazard, clean your appliance with a soft and clean rag to remove the dust. You can also use a vacuum cleaner to clean the air openings.

Clean your appliance regularly

6. ENVIRONMENT

Meaning of crossed-out wheeled dustbin :



Do not dispose of electrical appliances as unsorted municipal waste, use separate collection facilities. Contact your local government for information regarding the collection systems available. If electrical appliances are disposed of in landfills or dumps, hazardous substances can leak into the groundwater and get in the food chain, damaging your health and well-being

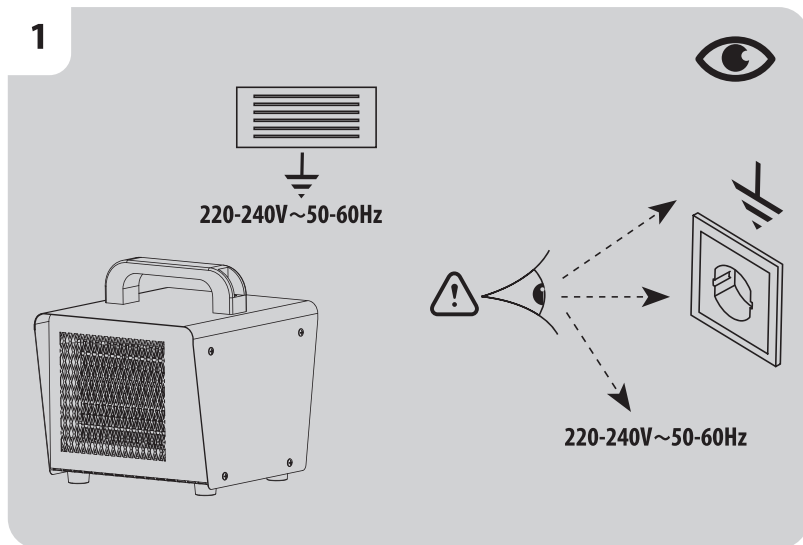
When replacing old appliances with new ones, the retailer is legally obligated to take back your old appliance for disposals at least free of charge.



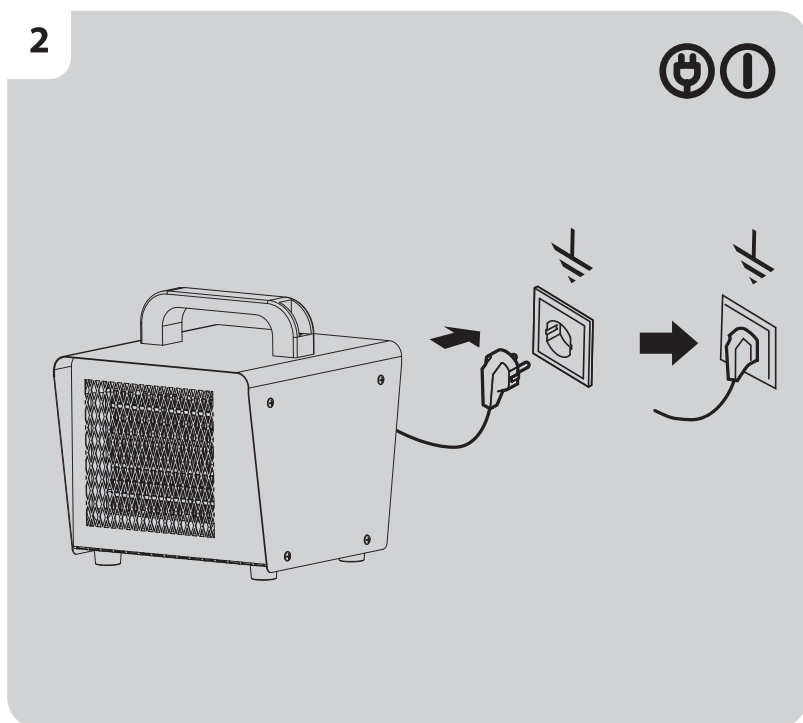


RU:Использование / KZ: Пайдалану/ EN: Use

1



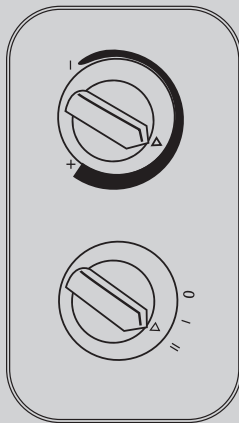
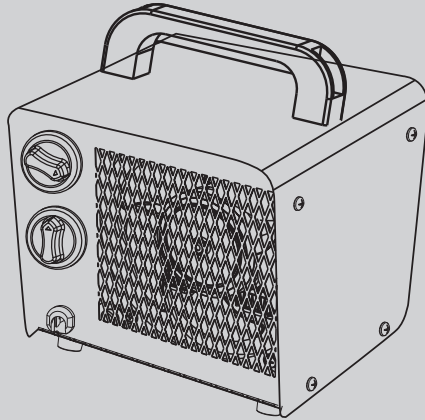
2





RU:Использование / KZ: Пайдалану/ EN: Use

3



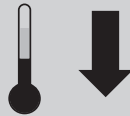
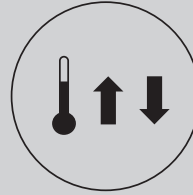
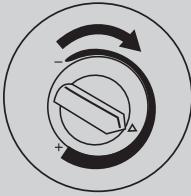
I		1000W
II		2000W

	FR	ES	PT	IT	EL	PL	RU	UA	RO	EN
0	Arrêt	Aragar	Desligar	Spegni	Σφίγω	Zatrzymać	Выключения	Вимкання	Oprire	Off

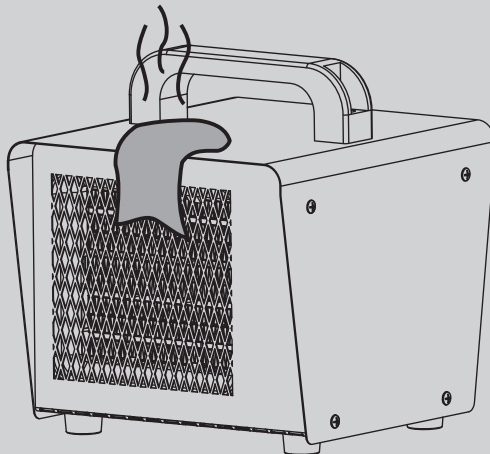


RU:Использование / KZ: Пайдалану/ EN: Use

4



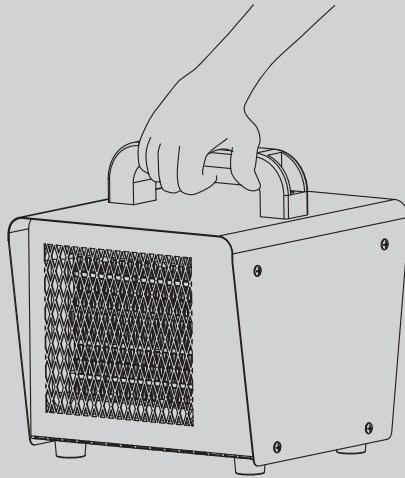
5



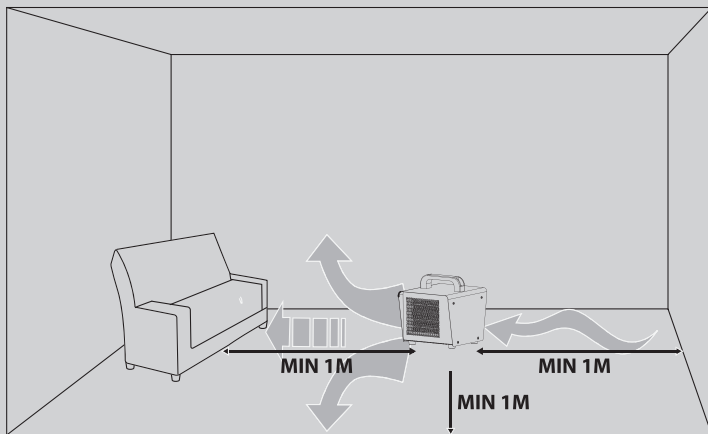


RU:Использование / KZ: Пайдалану/ EN: Use

6



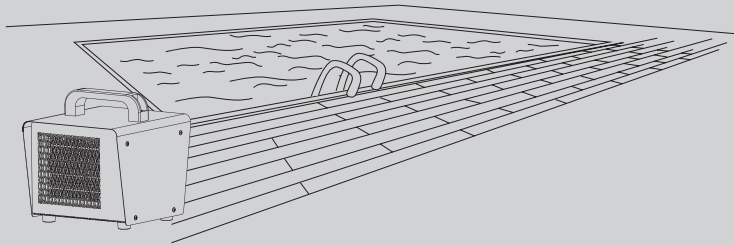
7



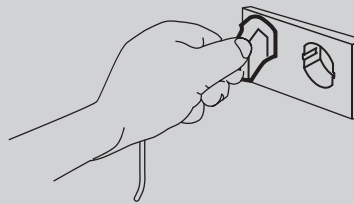
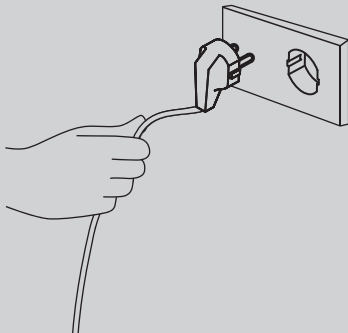


RU:Использование / KZ: Пайдалану/ EN: Use

8



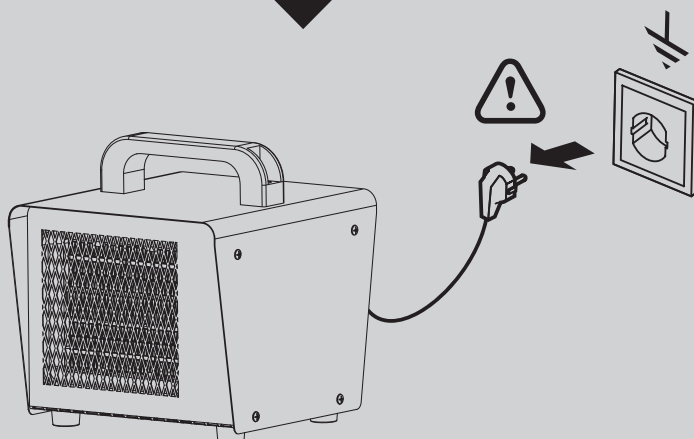
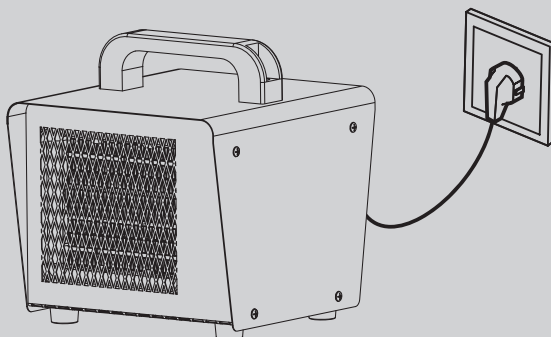
9





RU: Уход / KZ: Күту / EN: Maintenance

1



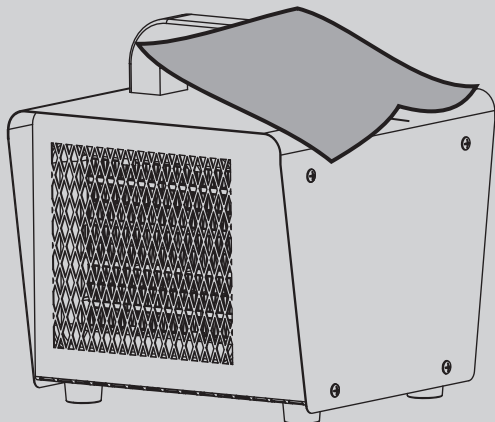


RU: Уход / KZ: Қуғы / EN: Maintenance

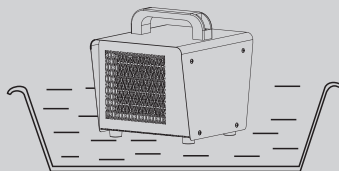
2



5 MinS



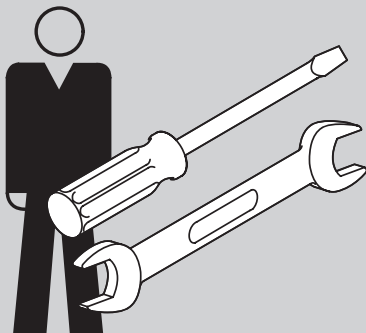
3





RU: Уход / KZ: Құту / EN: Maintenance

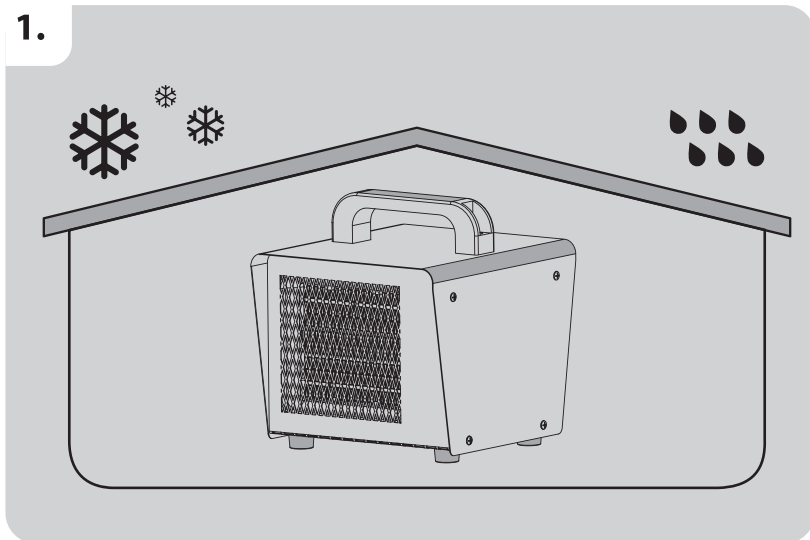
4





RU: Зимний период / KZ: Қыс мезгілінде/ EN: Winter storage

1.





* Garantie 2 ans / 2 años de garantía / Garantia de 2 anos / Garanzia 2 Anni / Εγγύηση 2 ετών / Gwarancja 2-letnia / Гарантия 2 года / Кепілдік 2 жыл / Гарантія 2 років / Garantie 2 ani / 2-year guarantee

ADEO Services - 135 Rue Sadi Carnot - CS 00001
59790 RONCHIN - France

UA ТОВ «Леруа Мерлен Україна»,
вул. Полярна 17а, м. Київ 04201, Україна

BY Поставщик/импортер/организация, принимающая претензии по качеству товара в Республике Беларусь: ООО «Леруа Мерлен Бел», 220020, Республика Беларусь, г. Минск, пр-т Победителей, д. 100, каб. 503

RU Поставщик / Импортер / Организация, уполномоченная принимать претензии по качеству товара на территории РФ: ООО ЛЕРУА МЕРЛЕН ВОСТОК, 141031, Московская область, г. Мытищи, Осташковское шоссе, д.1, РОССИЯ

BR Importado e distribuído por LEROY MERLIN CIA BRASILEIRA DE BRICOLAGEM Rua Domingas Galleteri Blotta, 315 - Interlagos - CEP 04455-360 São Paulo - SP - Brazil (NPJ: 01.438.784/0001-05 CALM (Central de Atendimento Leroy Merlin) -4020.5376 (capitais) e 0800.0205376 (demais regiões)

SA Imported by Adeo South Africa (PTY) LTD T/A Leroy Merlin Leroy Merlin Greenstone Store - Corner Blackrock Street and Stoneridge Drive, Greenstone Park Ext 2, Edenvale, 1610 - Johannesburg, Gauteng, South Africa

KZ Қазақстан Республикасында енім сапасы бойынша наразылықтарды қабылдайтын ұйым: «Леруа Мерлен Қазақстан» ЖШС, Қазақстан Республикасы, 050000, Алматы қ., Қонаев көшесі, 77, «PARK VIEW» БӨ, 6-қабат, 07-көнеңсі. Организация, принимающая претензии по качеству продукции в Республике Казахстан: ТОО «Леруа Мерлен Казахстан», Республика Казахстан, 050000, г. Алматы, ул. Кунзеева, 77, БЦ «PARK VIEW», 6 этаж, офис № 07.



Сделано в Китае 2019

