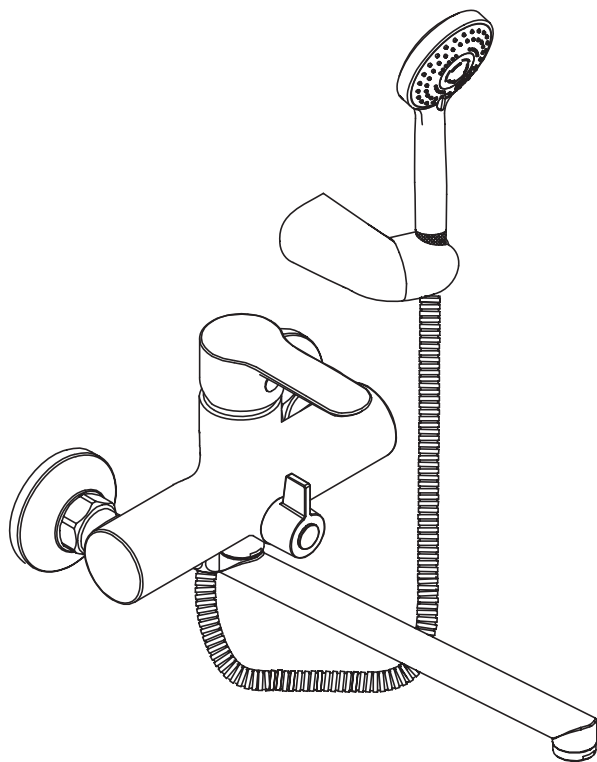


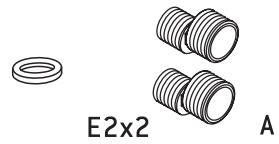
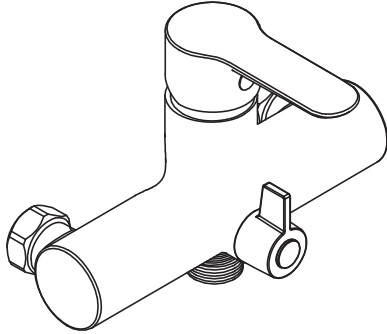
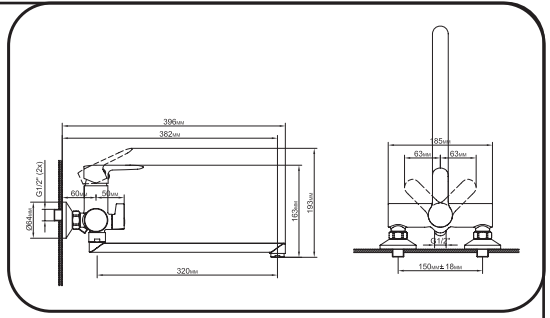
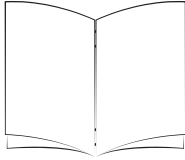


NORY



RU Руководство по сборке и эксплуатации

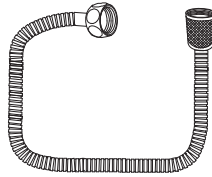
25/10/2016



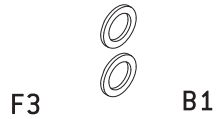
E2x2 A



D



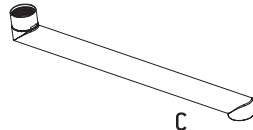
E1



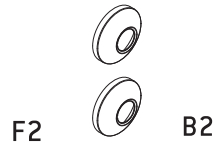
F3 B1



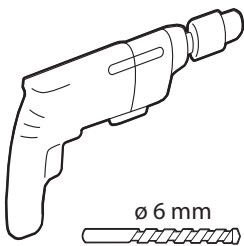
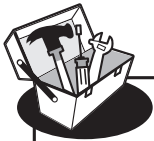
F1



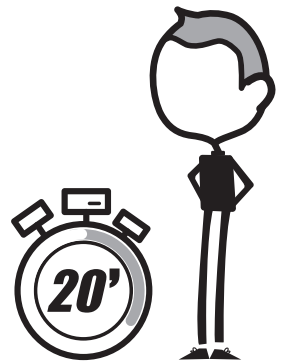
C



F2 B2



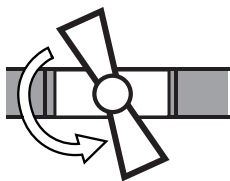
ø 6 mm



20'

1 Подготовка к монтажу

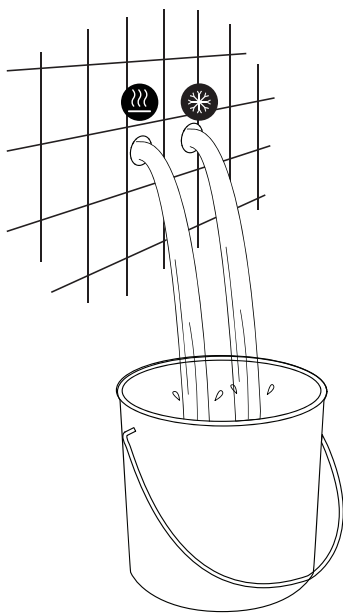
1



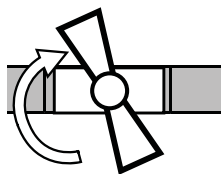
ON



2

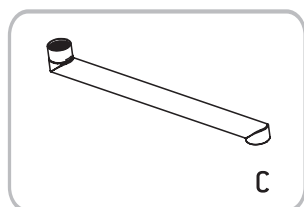
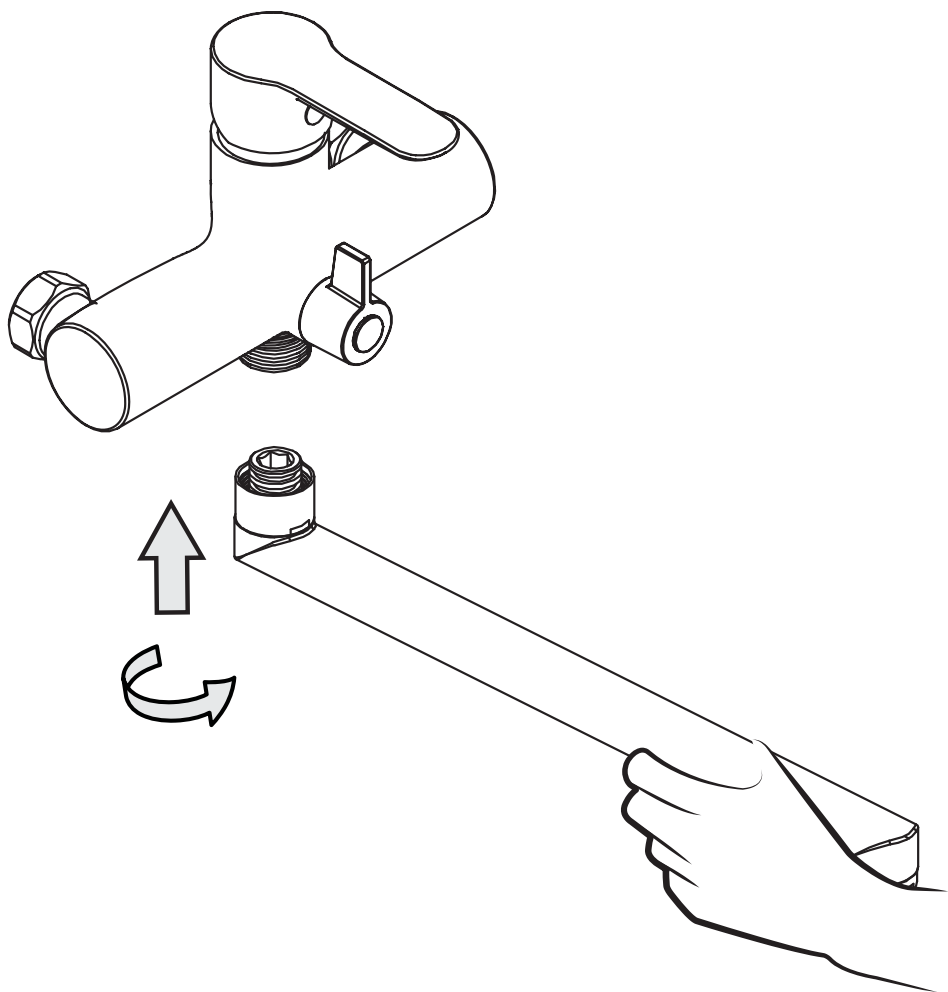


3

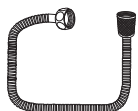
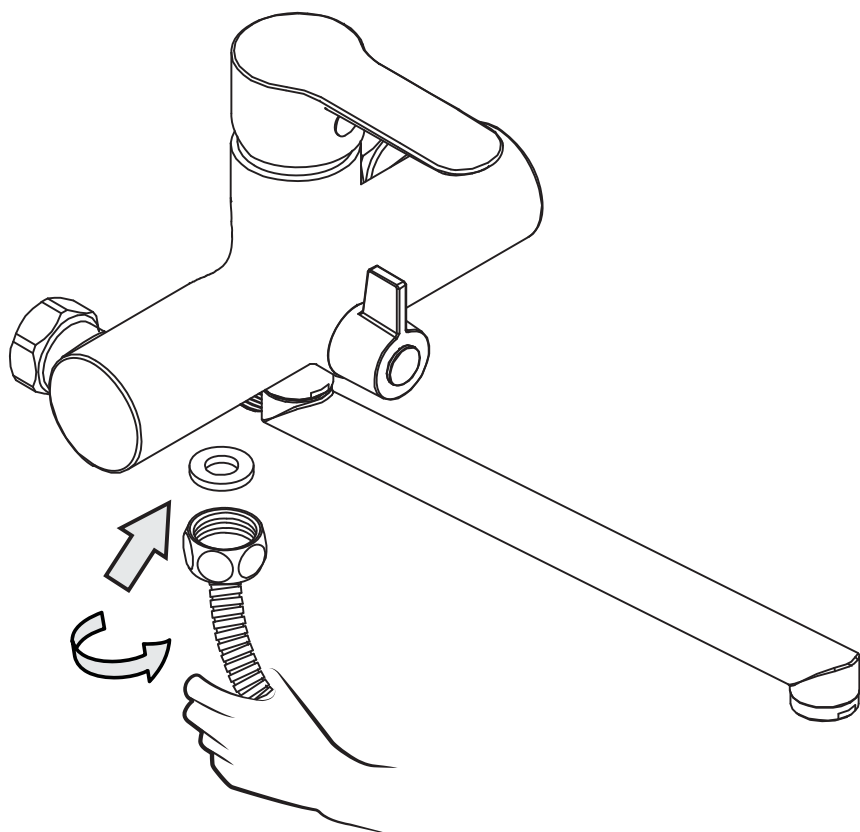


OFF

2 Установка излива



3 Установка шланга лейки

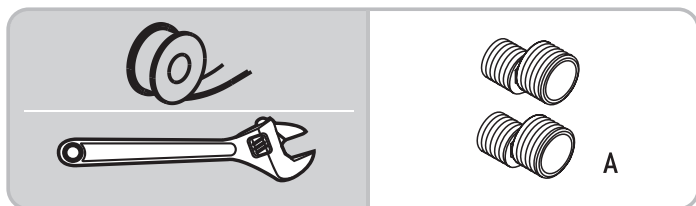
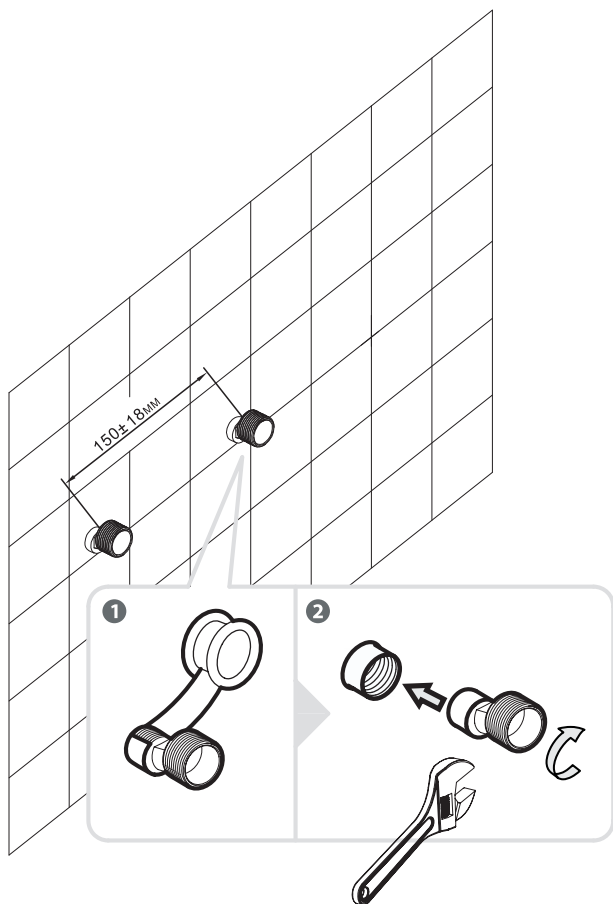


E1

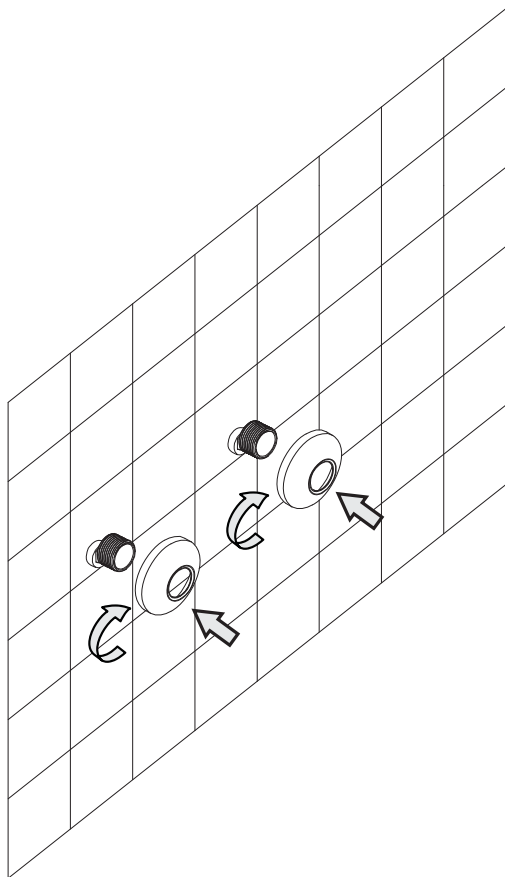


E2

4 Установка эксцентриков

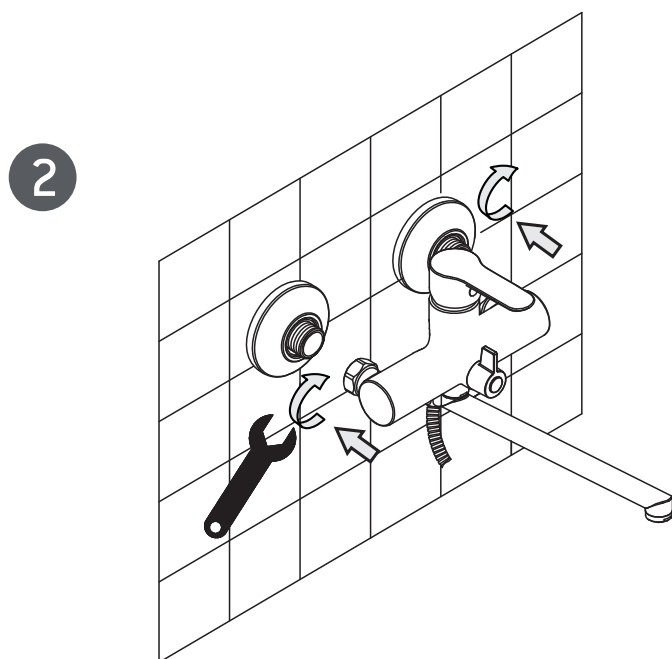
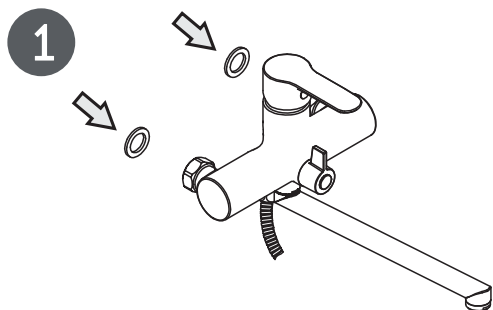


5 Установка отражателей

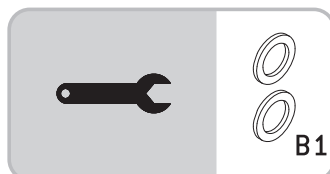
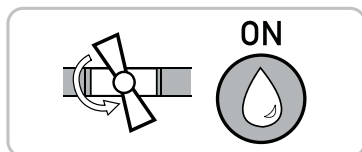


B2

6 Установка смесителя

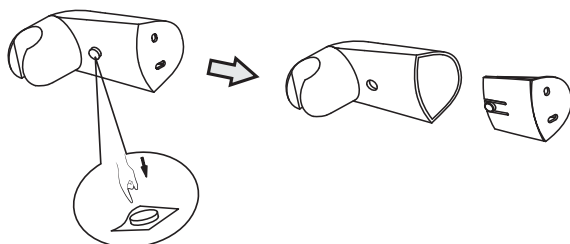


3



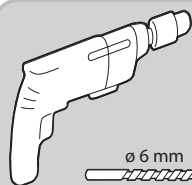
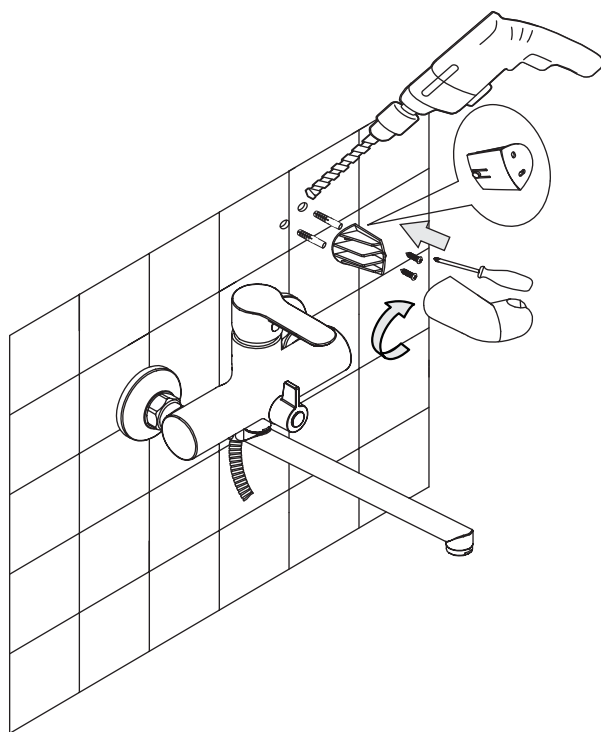
7

1

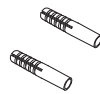


- RU** Разрешается использовать только винты и болты, адаптированные для конкретного держателя.
UK дозволяється використовувати тільки гвинти та дюбелі, що підходять для конкретної області кріплення.

2



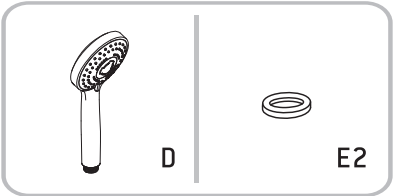
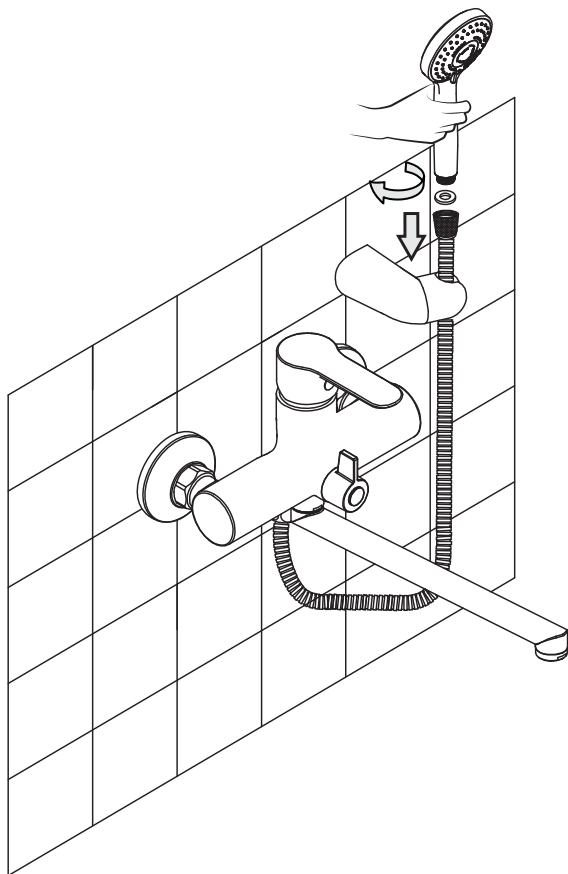
F1



F2



F3



RU

**СОВЕТЫ ПО ИСПОЛЬЗОВАНИЮ**

Перед первым использованием водопроводной арматуры или после долгого периода неиспользования включите подачу воды на несколько минут, чтобы промыть канал подачи крана.

UK

**ПОРАДИ ЩОДО ВИКОРИСТАННЯ**

Перед першим використанням водопровідної арматури або після тривалого періоду невикористання ввімкніть подачу води на кілька хвилин, щоб промити канал подачі крана.