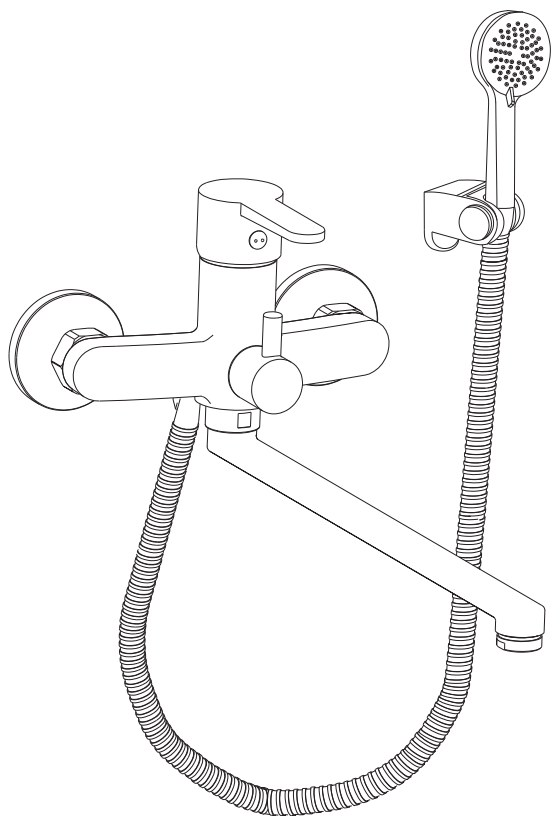
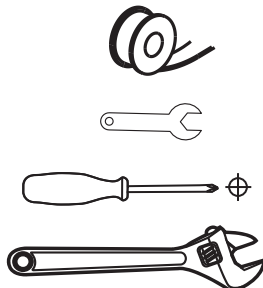
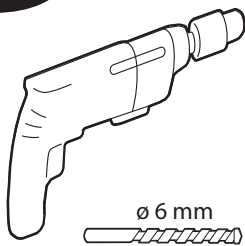
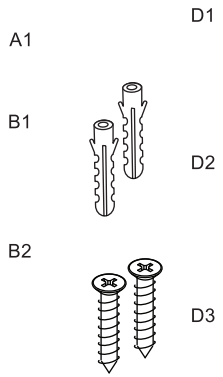
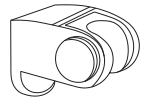
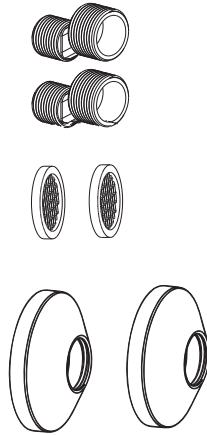
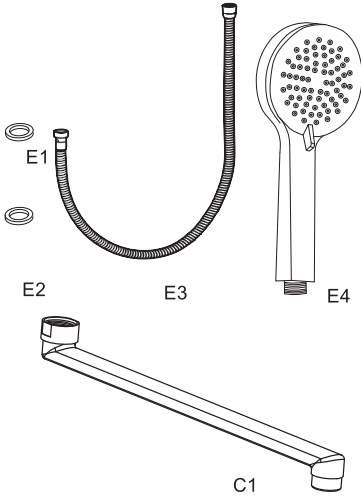
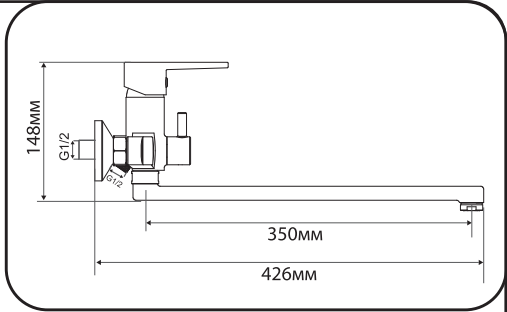
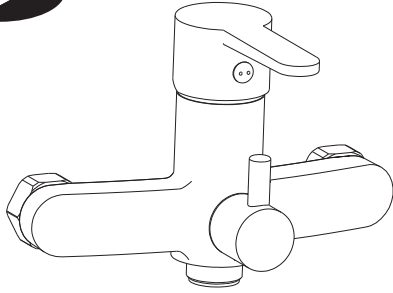




KIO

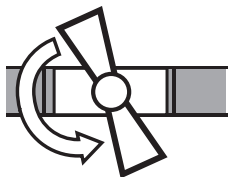


RU Руководство по сборке и эксплуатации



1 Подготовка к монтажу

1



ON



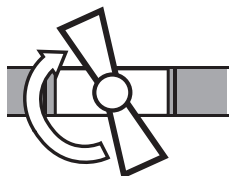
15''

max.

2



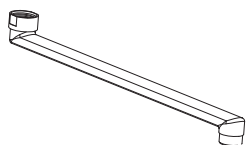
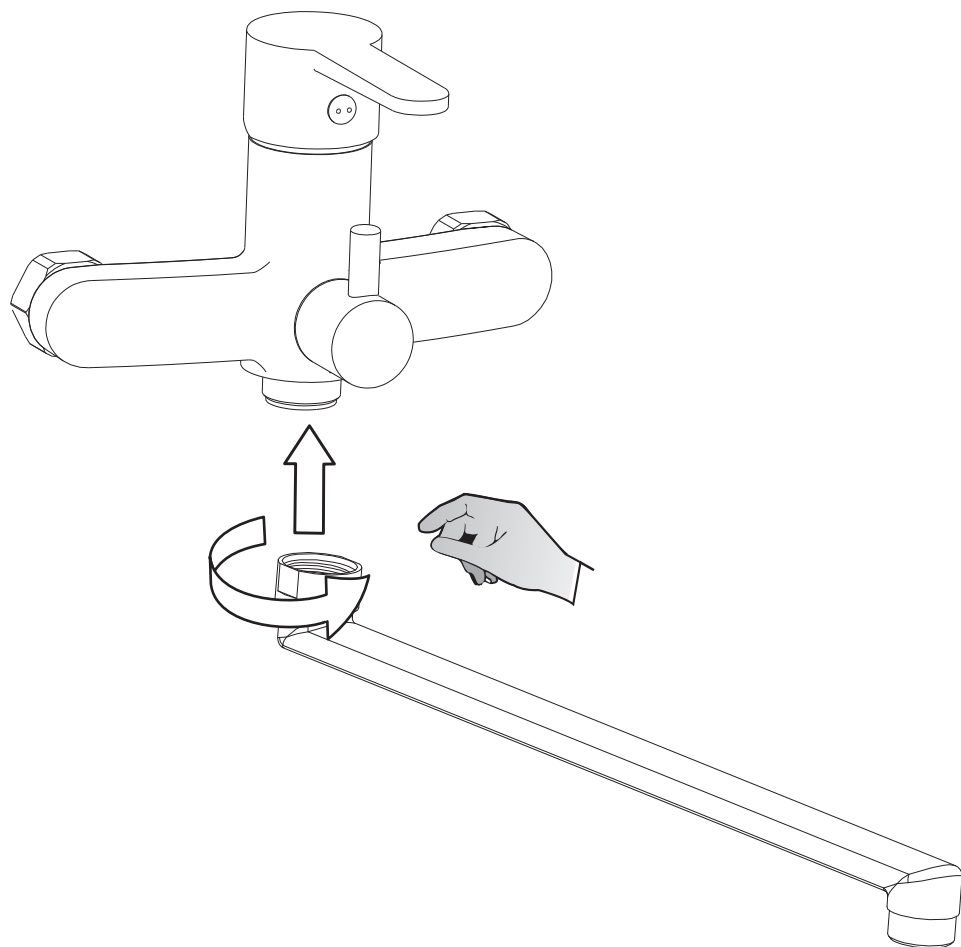
3



OFF

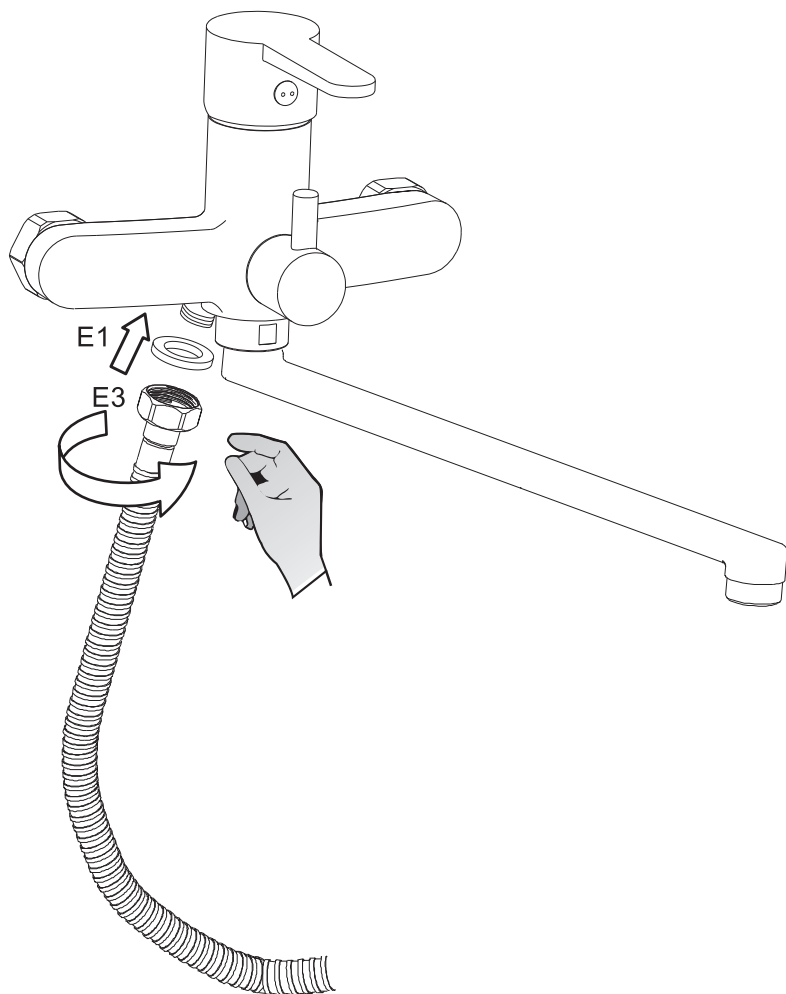


2 Установка излива



C1

3 Установка шланга лейки

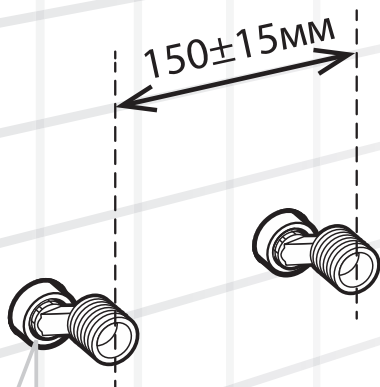


E3

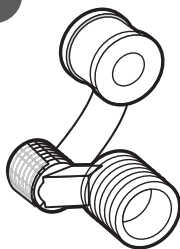


E1

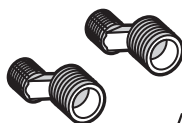
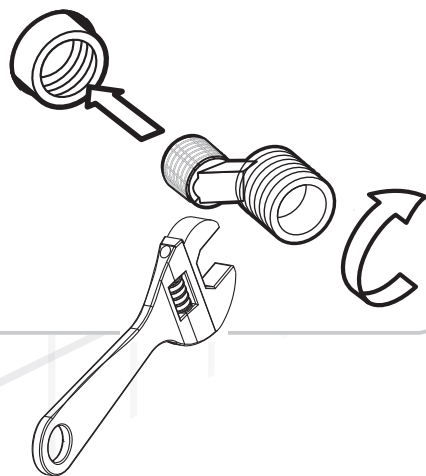
4 Установка эксцентриков



1

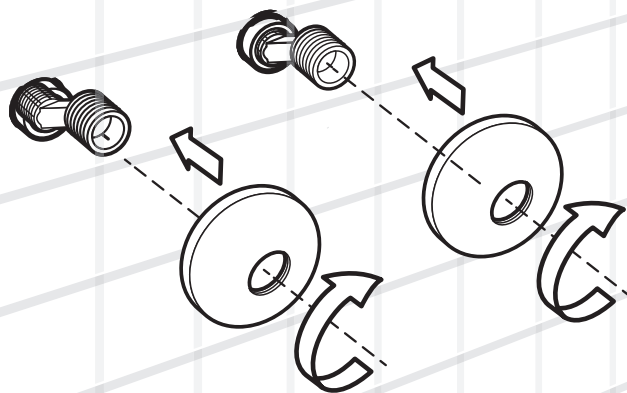


2



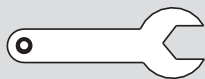
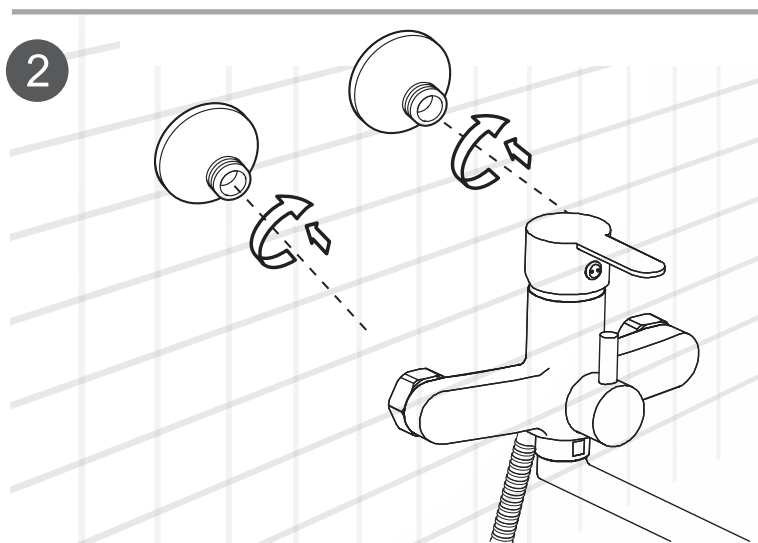
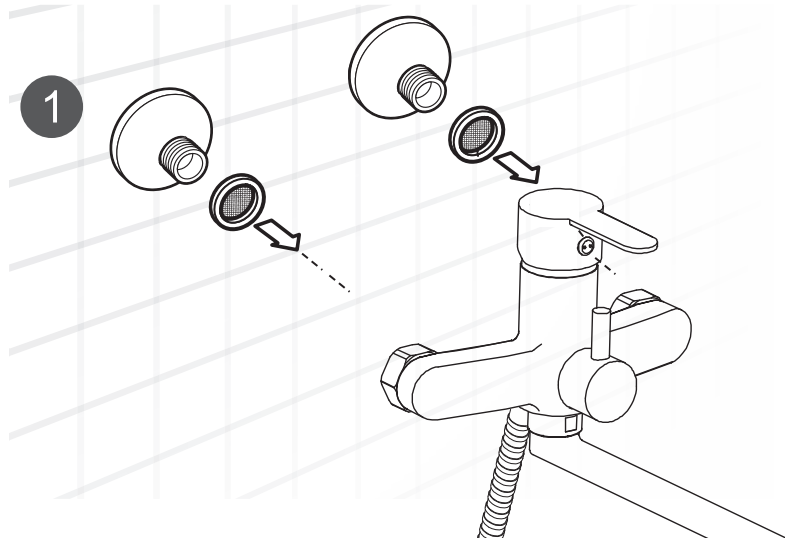
A1

5 Установка отражателей

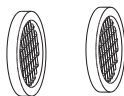


B2

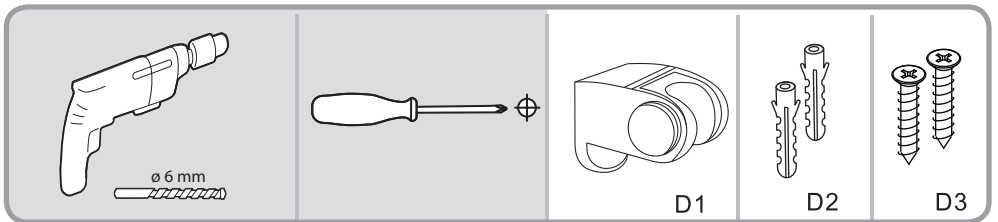
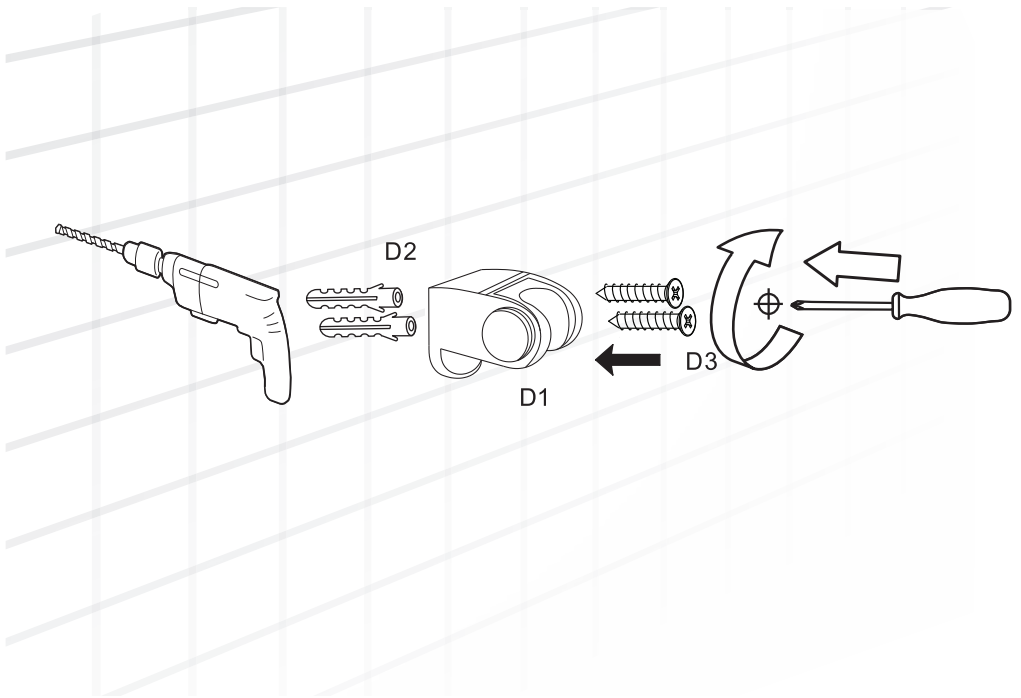
6 Установка смесителя

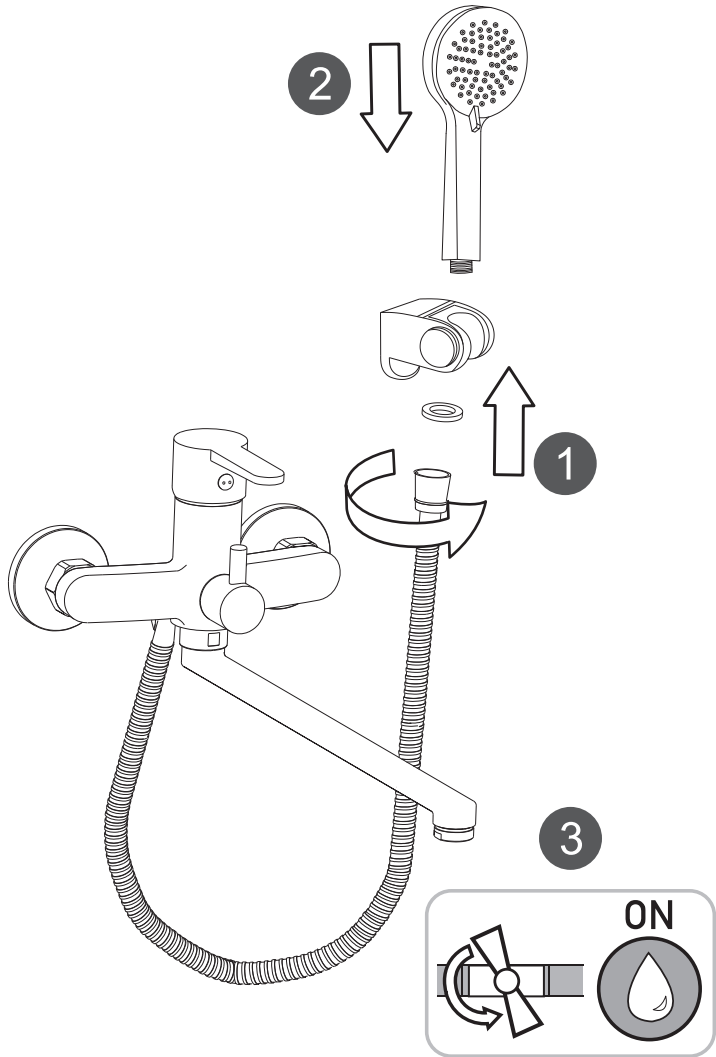


Ключ пластиковый 30,5 мм

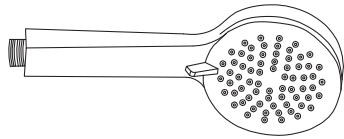


B1





E2



E4

RU

⚠ СОВЕТЫ ПО ИСПОЛЬЗОВАНИЮ

Перед первым использованием водопроводной арматуры или после долгого периода неиспользования включите подачу воды на несколько минут, чтобы промыть канал подачи крана.

UK

⚠ ПОРАДИ ЩОДО ВИКОРИСТАННЯ

Перед першим використанням водопровідної арматури або після тривалого періоду невикористання ввімкніть подачу води на кілька хвилин, щоб промити канал подачі крана.

KZ

⚠ ПАЙДАЛАНУ БОЙЫНША КЕҢЕСТЕР

Суқұбыр арматурасын алғаш рет пайдаланар алдында немесе ұзақ уақыт пайдаланбағаннан кейін, шүмек беру каналын жуу үшін су беруді бірнеше минутқа қосып қойыңыз.