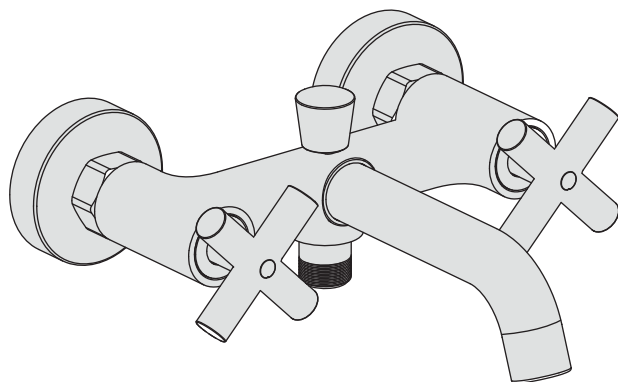




# NOSU

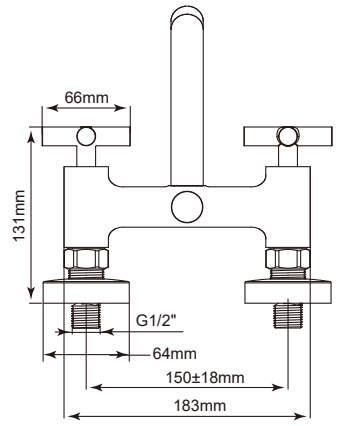
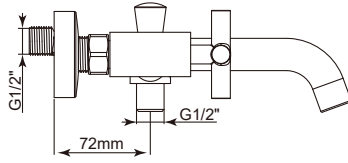
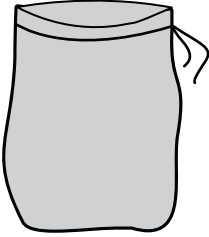
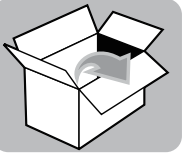


- FR Notice de Montage,  
Utilisation, Entretien
- ES Instrucciones de Montaje,  
Utilización y Mantenimiento
- PT Instruções de Montagem,  
Utilização e Manutenção
- IT Istruzioni per il Montaggio,  
l'Uso e la Manutenzione
- EL Εγχειρίδιο συναρμολόγησης,  
χρήσης και συντήρησης
- PL Instrukcja Montażu,  
Użytkowania i Konserwacji
- RU Руководство По Сборке  
и Эксплуатации
- UK Керівництво По Збірці  
і Експлуатації
- RO Manual asamblare,  
utilizare și întreținere
- EN Assembly-Use-  
Maintenance Manual

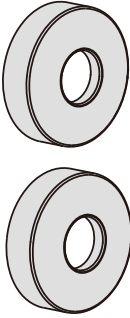
3276000251378  
3276000251781  
3276000264491



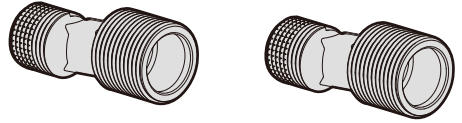
2016-10



C



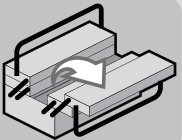
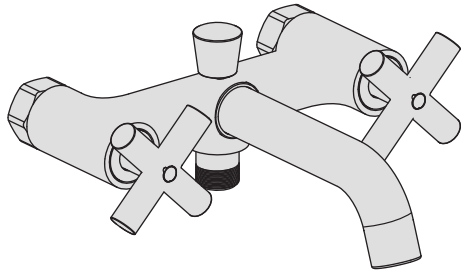
B



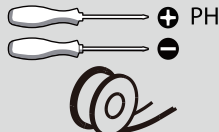
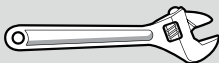
D



A



2.5mm



+ PH

-





Observez / Atención / Aviso / Osservare / Προσέξτε / Przestrzegać / Соблюдайте правила техники безопасности / Дотримуйтеся правил техніки безпеки / Respectați / Observe



Nettoyage / Limpieza / Limpeza / Pulizia / Καθαρισμός / Czyszczenie / Чистка / Очищення / Curățare / Cleaning



Eau claire / Agua limpia / Água limpa / Acqua pulita / Καθαρό νερό / Czysta woda / Чистая вода / Чиста вода / Apă curată / Clean water



Sans solvant / Sin disolvente / Sem solventes / Senza solventi / Χωρίς διαλυτικά / Bez rozpuszczalnika / Без растворителя / Без розчинника / Fără solvent / Solvent-free



Attendre / Espera / Esperar / Attendere / Αναμονή / Zaczekać / Режим ожидания / Режим очікування / Așteptare / Wait



Maintenance / Mantenimiento / Manutenção / Manutenzione / Σέρβις / Utrzymanie / Техническое обслуживание / Технічне обслуговування / Mentenanță / Maintenance

Notes / Observaciones / Notas / Note / Σημειώσεις / Notatki / Примечания / Примітки / Note / Notes

---

---

---

---

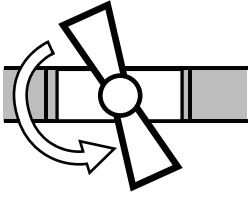
---

---

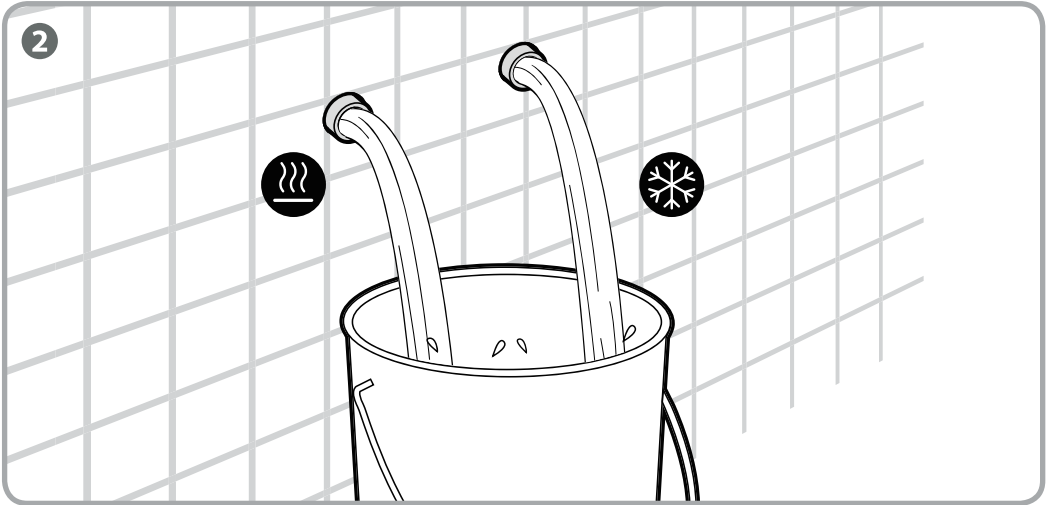
---

---

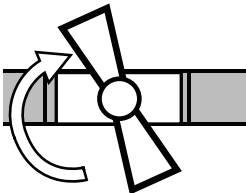
1

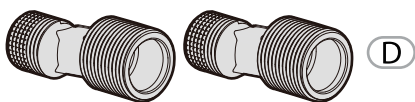
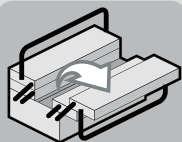
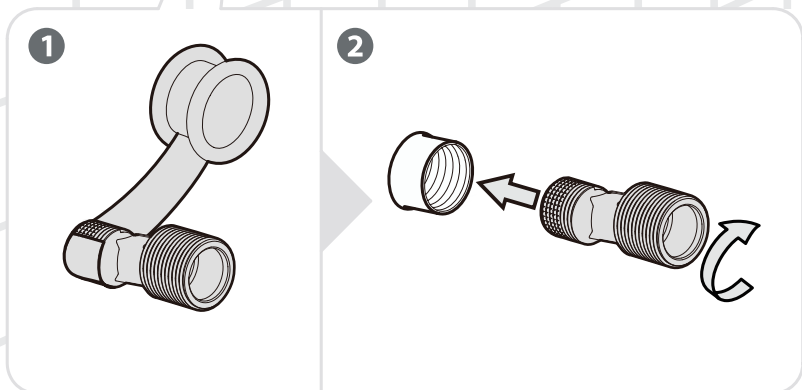
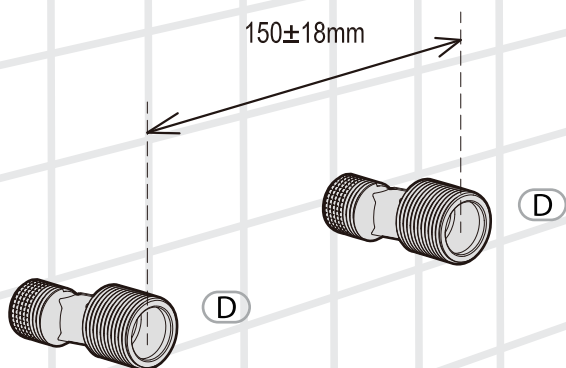


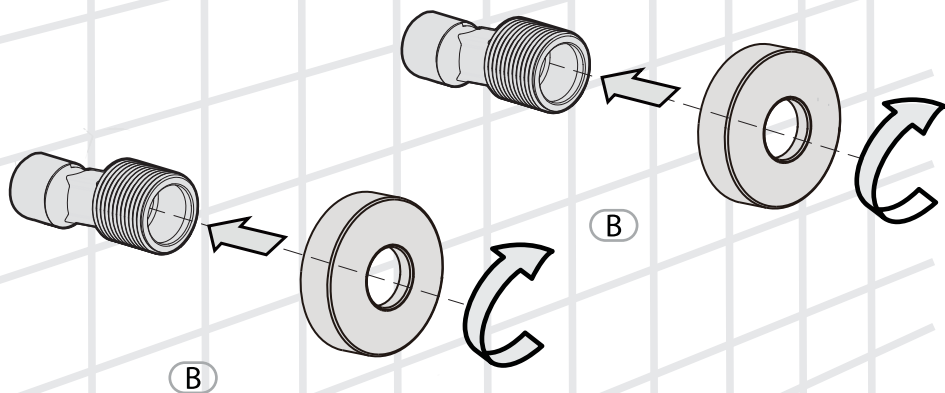
2



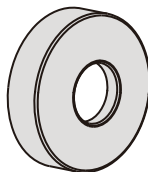
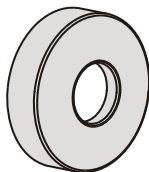
3



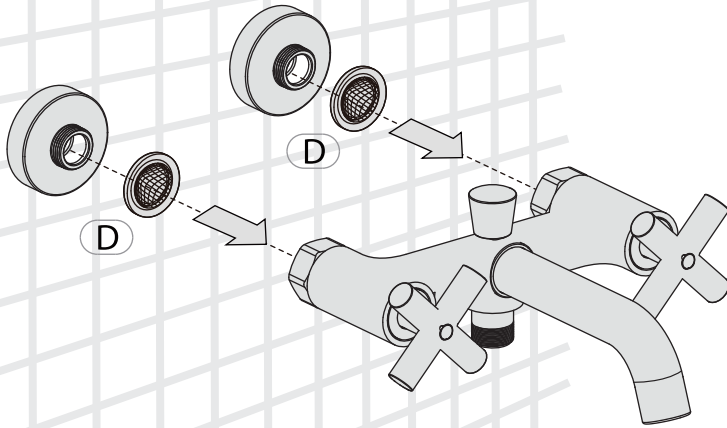




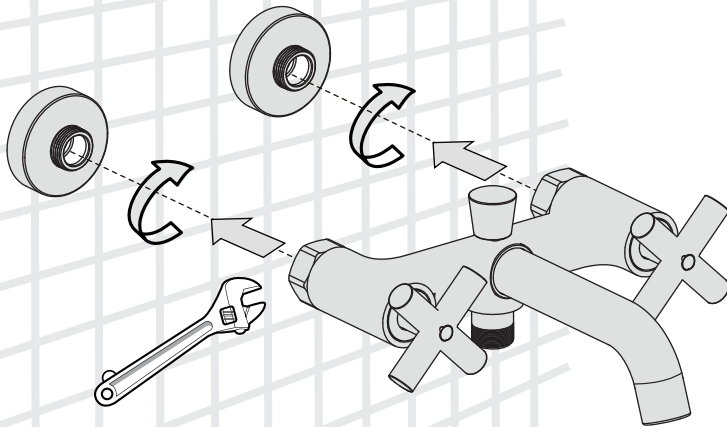
B



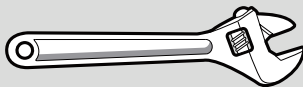
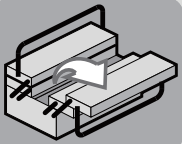
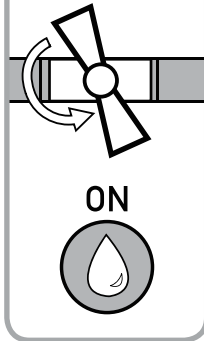
1



2



3

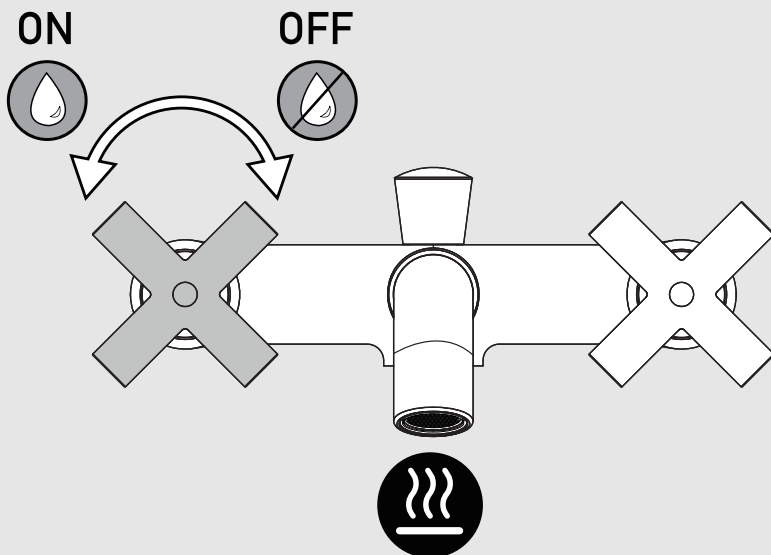


D

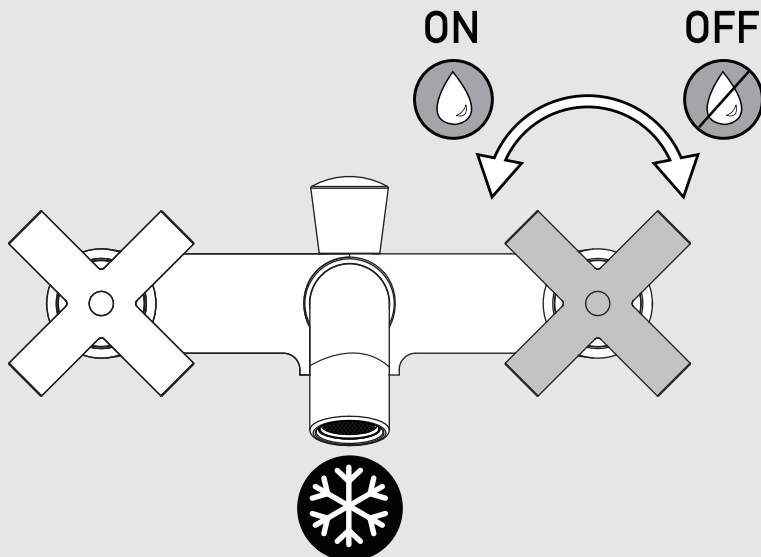
**A**

Utilisation eau chaude-eau froide / Utilización agua caliente-agua fría / Utilização água quente-água fria / Uso acqua calda-acqua fredda / Χρήση ζεστού-κρύου νερού / Użytkowanie zimnej wody-gorącej wody / Использование горячей воды - холодной воды / Використання гарячої / води - холодної води / Utilizare apă caldă-apă rece / Using hot and cold water

1



2

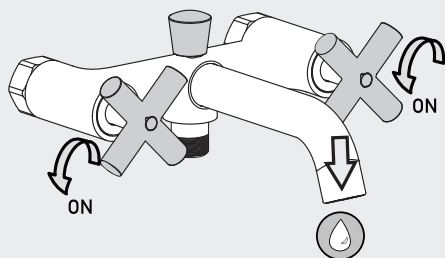




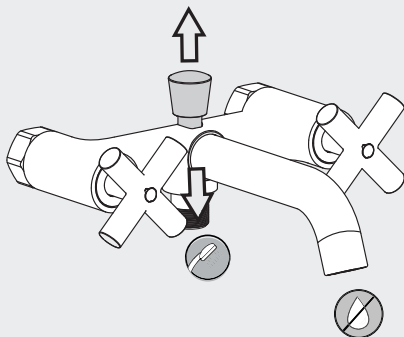
Avec l'inverseur / Usando el desviador / Usando um redirecionador / Utilizzare un deviatore / Χρήση εκτροπέα /  
Używanie przełącznika kierunku / С использованием отводного устройства / З використанням відвідного  
пристрою / Utilizare cu divertor / Using diverter

**B**

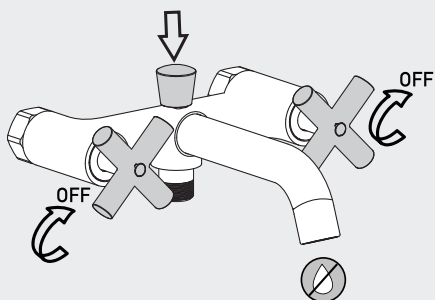
1



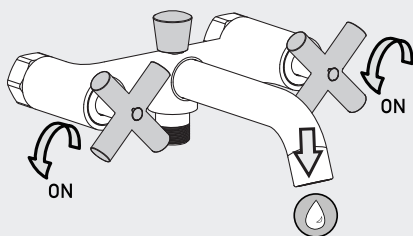
2



3



4

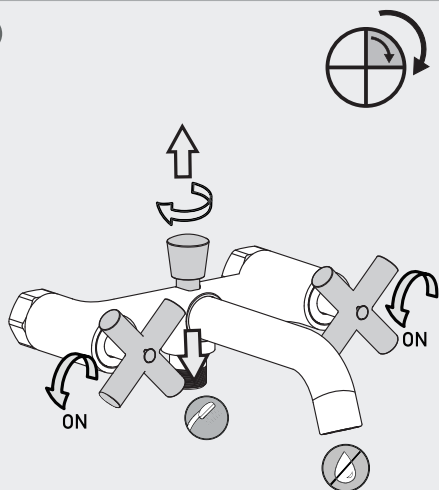


**B**

Avec l'inverseur / Usando el desviador / Usando um redirecionador / Utilizzare un deviatore / Χρήση εκτροπέα /  
Używanie przełącznika kierunku / С использованием отводного устройства / З використанням відвідного  
пристрою / Utilizare cu divertor / Using diverter

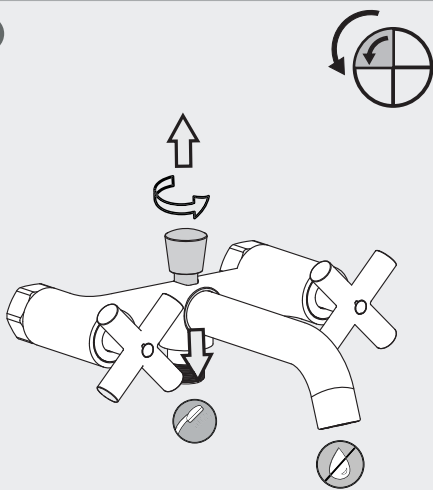
5

1

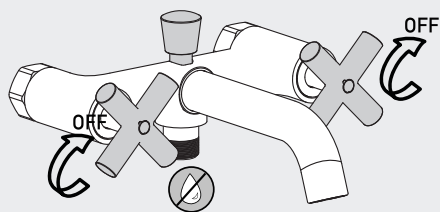


5

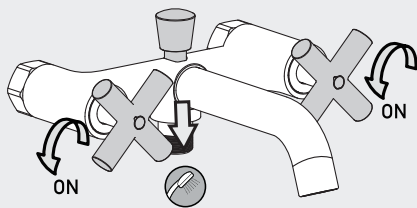
2



6



7

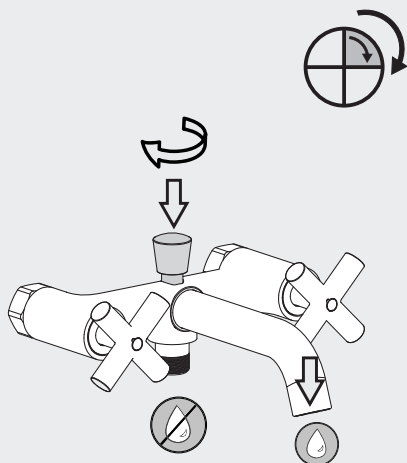


Avec l'inverseur / Usando el desviador / Usando um redireccionador / Utilizzare un deviatore / Χρήση εκτροπέα /  
Używanie przełącznika kierunku / С использованием отводного устройства / З використанням відвідного  
пристрою / Utilizare cu divertor / Using diverter

**B**

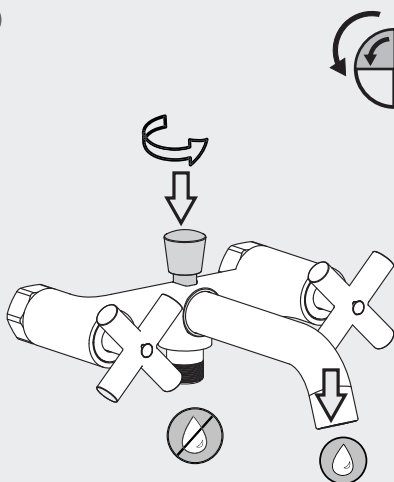
8

1



8

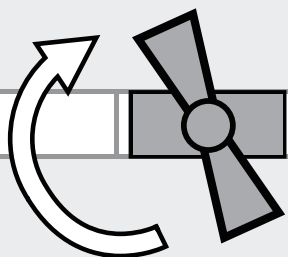
2



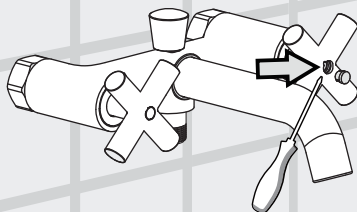
**C**

Changement de cartouche / Cambio de cartucho / Mudança de cartucho  
Cambio cartuccia / Αλλαγή φουσιγγίου / Wymiana wkładu / Смена картриджа  
Заміна картриджа / Schimbare cartuş / Replacing the cartridge

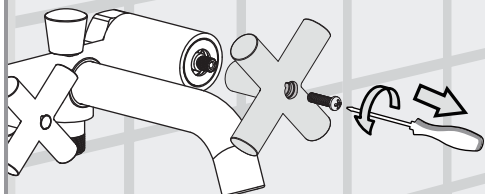
1



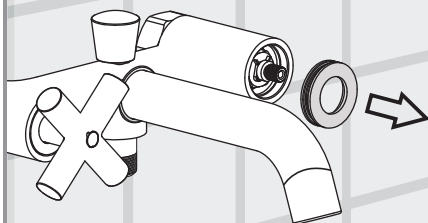
2



3

**+** PH

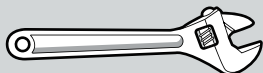
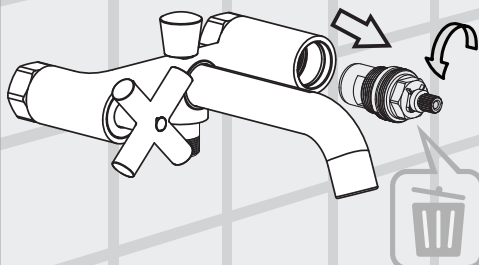
4



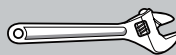
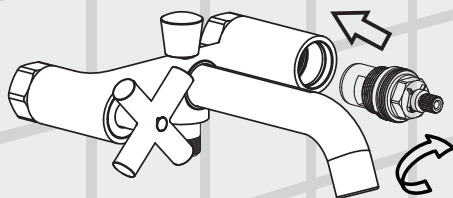
Changement de cartouche / Cambio de cartucho / Mudança de cartucho  
Cambio cartuccia / Αλλαγή φυσιγγίου / Wymiana wkładu / Смена картриджа  
Заміна картриджа / Schimbare cartuş / Replacing the cartridge

C

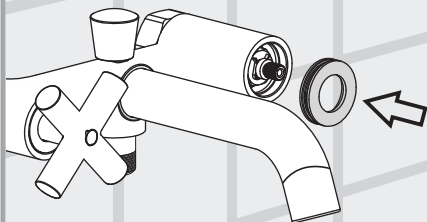
5



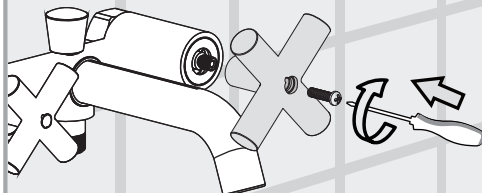
6



7



8

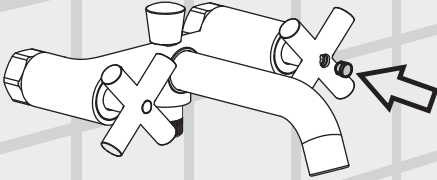


+ PH

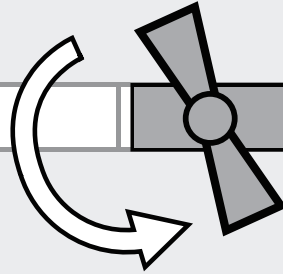
**C**

Changement de cartouche / Cambio de cartucho / Mudança de cartucho  
Cambio cartuccia / Αλλαγή φυσιγγίου / Wymiana wkładu / Смена картриджа  
Заміна картриджа / Schimbare cartuş / Replacing the cartridge

9



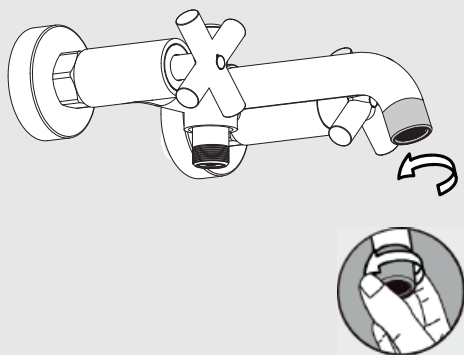
10



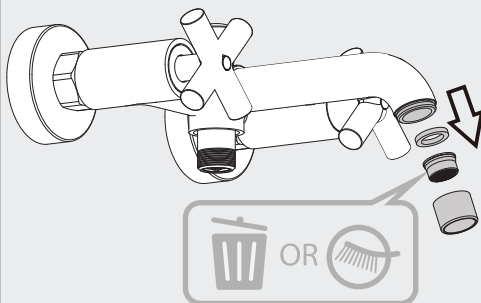
Changement de mousseur / Cambio de aireador / Mudança de arejador  
Cambio rompigetto / Αλλαγή αεράτορα / Συναρμολογία περλатора / Смена аэратора  
Заміна аератора / Schimbare aerator / Replacing the aerator

D

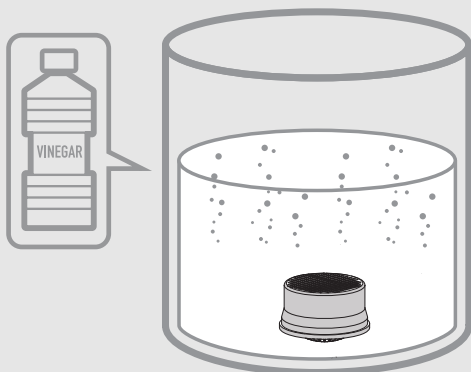
1



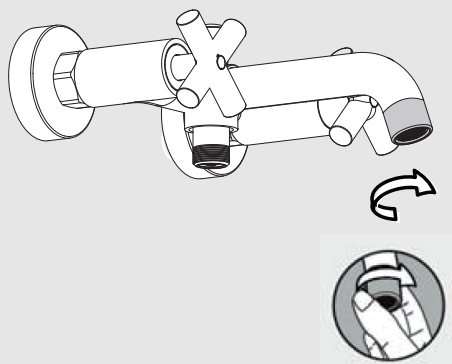
2



3



4



ADEO Services  
135 Rue Sadi Carnot  
CS 00001  
59790 RONCHIN - France

ТОВ «Леруа Мерлен Україна»,  
вул. Полярна 17а, м. Київ  
04201, Україна

ООО ЛЕРУА МЕРЛЕН ВОСТОК,  
141031, Московская область,  
Мытищинский район, г. Мытищи,  
Осташковское шоссе, д.1, РОССИЯ

\* Garantie 5 ans / Garantía 5 años / Garantia 5 anos / Garanzia 5 anni  
Εγγύηση 5 ετών / Gwarancja 5 lat / 5 летняя / 5-річна гарантія  
5 ani garanție / Guarantee 5 years

Made In P. R.C. 2016