

**Гарантийный талон №
Кепілдік талоны №**

Наименование и артикул изделия (Атауы, артикулы бұйымдар)	
Фирма-продавец (Фирма-сатушы)	
Дата продажи (Сатылған күні)	
Подпись продавца и печать фирмы-продавца (Сатушының қолы және мөрі фирма-сатушы)	
Дата обращения (өтініш берген күні)	
Причин обращения (Жүгіну себебі)	
Выполнение работ (Жұмыстарды орындау)	
Мастер	
Рекомендации (ұсынымдар)	

Изготовитель и организация, уполномоченная принимать претензии (Дайындаушы және ұйым қабылдауға талап):
ООО «ВАННВАНЫЧ», 420108, Республика Татарстан, г. Казань, ул. Меховщиков, дом № 80.

Изготовлено по заказу ООО «Леруа Мерлен Восток».
(Дайындалуы тапсырысы бойынша ООО «Леруа Мерлен Восток»)
141031, Россия, Московская обл., г. Мытищи, Осташковское шоссе, д. 1.

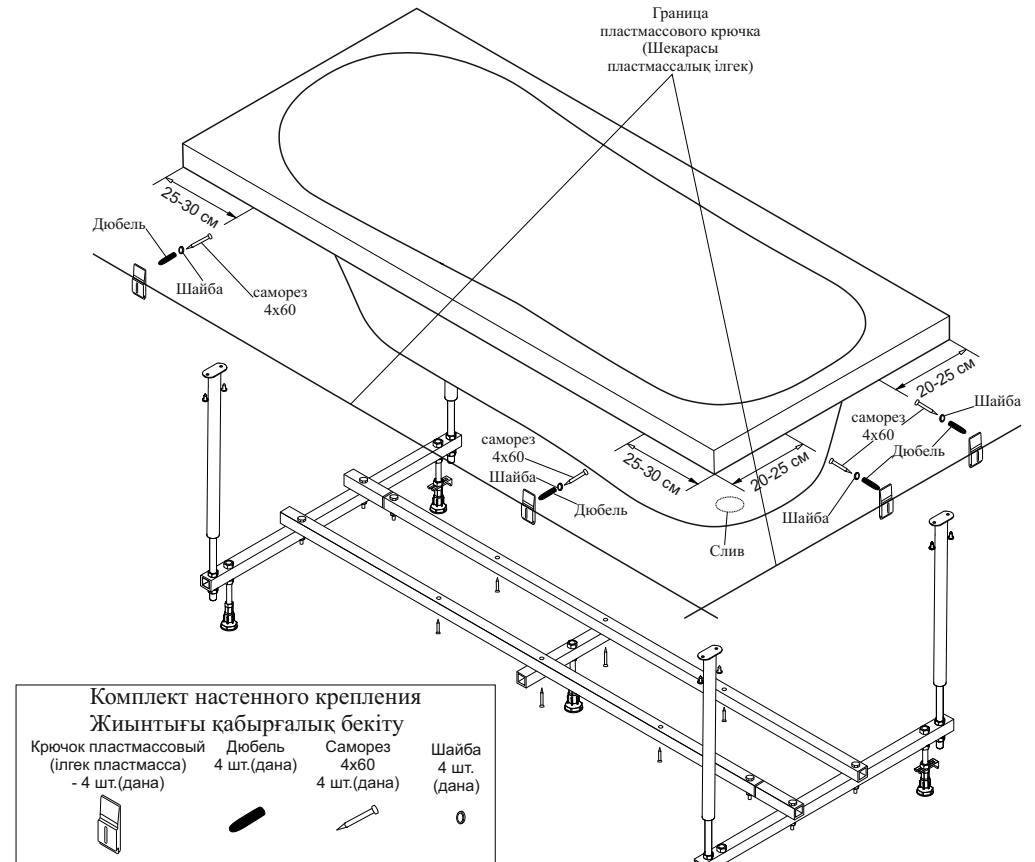
Товар не подлежит обязательной сертификации.
(Тауар міндетті сертификаттауға жағпайды.)

Комплектация может быть изменена производителем без предварительного уведомления.
(Жинақтау өзгертілуі мүмкін өндіруші жоқ алдын ала хабарлама.)



Инструкция (Орнату)

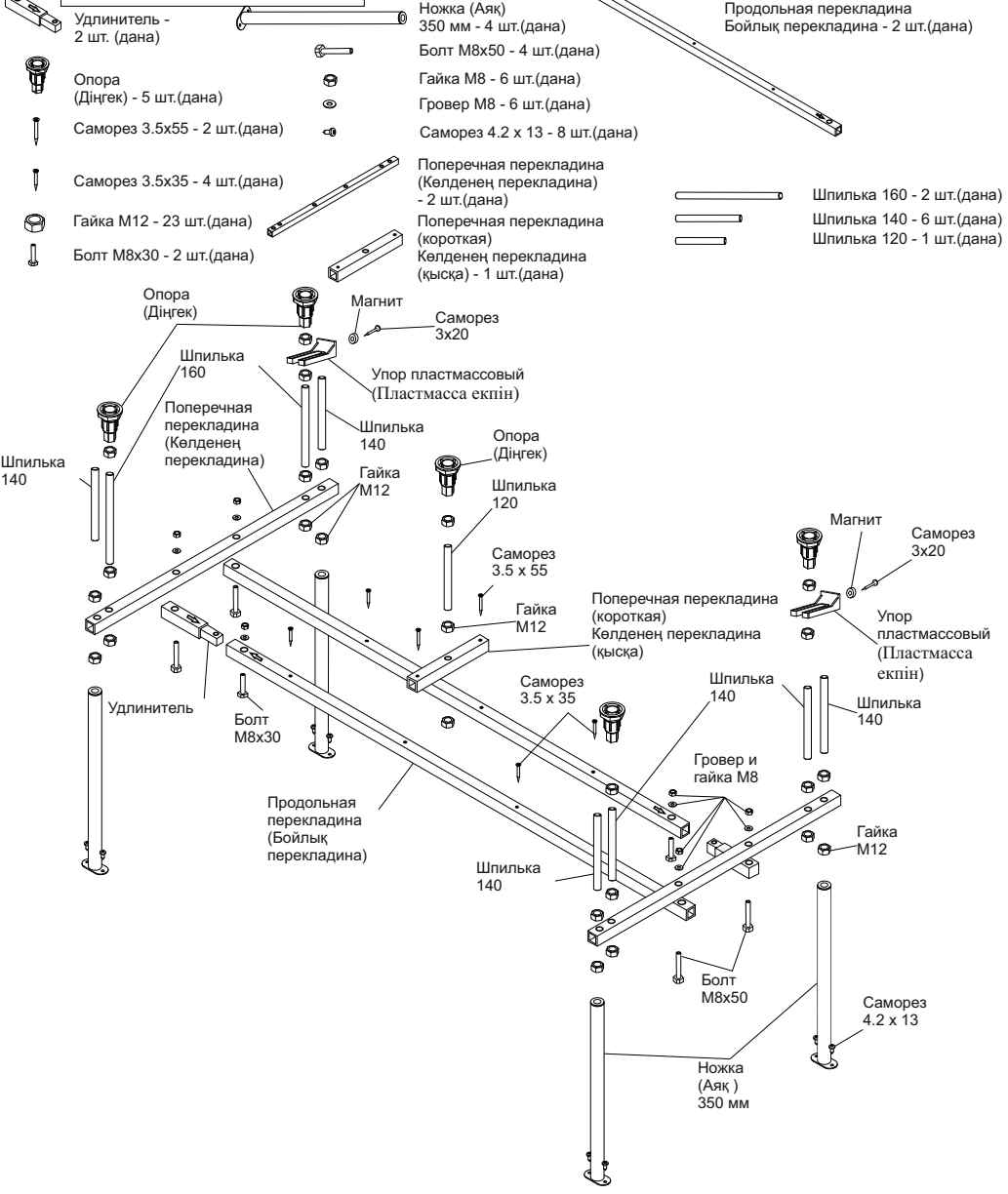
по установке универсального каркаса для прямоугольных ванн с размерами (бойынша нұсқаулық әмбебап қаңқасының үшін тік бұрышты ванна өлшемдері):
150x70, 150x75, 170x70, 170x75



1. Установить ванну на ножки, чтобы нижняя часть сифона была не ниже 15 мм от пола. (Орнату ваннаға арналған аяқтар, төменгі бөлігі сифон төмен болмауы 15 мм еденнен.)
2. Под бортиками ванны отметить границу верхней части пластмассового крючка. (Астында ернеулері бар ванналар атап өту шекарасы жоғарғы бөлігі пластмассалық ілгек.)
3. Отодвинуть ванну и сделать отверстия в стене диаметром 8 мм. (Кішілеу ваннаға жасауға қабырғаға тесік диаметрі 8 мм.)
4. Установить дюбеля и закрепить крючки при помощи саморезов. (Орнату дюбель және бекітуге ілмектер көмегімен саморезов.)
5. Установить ванну между пластмассовыми крючками и стеной. (Орнату ванна арасындағы пластмасса ілмектермен және қабырғаға.)

Внимание!
Удлинитель соединять с опорой по стрелкам
Назар аударыңыз!
Ұзартқыш жалғасу тірек бойынша стрелкам

Внимание!
Не использовать саморезы
большой длины
Назар аударыңыз!
Пайдалануға саморездер үлкен ұзындығы



Уход и содержание (Күтім және қызмет көрсету)

Уход (Күтім)
Запрещается использовать (Пайдалануға тыйым салынады)

<p>1</p> <p>Жидкое чистящее средство (Сұйық тазалағыш)</p>	<p>Губка</p>	<p>Ткань (Мата)</p>	
<p>2</p>			
<p>3</p>			<p>Ацетон Скипидар (Турпентин) Растворитель (Еріткіш) Продукты нефтехимии (Мұнай-химия өнімдері)</p>

Гарантийный талон (Кепілдік талоны)

СРОКИ ГАРАНТИИ НА ПРОДУКЦИЮ (действует с момента продажи)
(МЕРЗІМІ ӨНІМГЕ КЕПІЛДІК (әрекет сәттен бастап сату):
Каркас универсальный - **гарантия 5 лет.**
(Қаңқа әмбебап кепілдік 5 жыл.)
Акриловые ванны - согласно сроку заявленному производителем.
(Акрил ванналар - мерзімге сәйкес мәлімделген өндіруші.)

УСЛОВИЯ ГАРАНТИЙНОГО ОБСЛУЖИВАНИЯ. (КЕПІЛДЕМЕЛІК ҚЫЗМЕТ КӨРСЕТУ ШАРТТАРЫ.)
Данный талон дает право на бесплатное устранение дефектов изделия в течении гарантийного срока. Внешний вид изделия покупатель должен проверить в момент покупки. Гарантия действительна, если гарантийный талон заполнен полностью, заверен печатью и подписью продавца.
(Осы талон береді тегін ақауларды жою бұйымдар ішінде кепілдік мерзімі. Бұйымның сыртқы түрін сатып алушы тексеруге тиіс сатып алу кезінде. Кепілдік жарамды болса, кепілдік талоны толтырылған толық мөрмен расталған және қолы сатушы.)

Гарантийное обслуживание не осуществляется в случаях:
- утраты гарантийного талона;
- не соблюдения правил установки и эксплуатации;
- установки и ремонта не уполномоченными на это лицами;
- дефектов, возникших вследствие загрязнения, плохого качества воды, известкового налета;
- применения агрессивных или абразивных чистящих средств, небрежной эксплуатации и механических повреждений.
(Кепілдік қызмет көрсетуі мынадай жағдайларда жүзеге асырылмайды:
- жоғалған кепілдік талоны;
- жоқ ережесін сақтау, орнату және пайдалану;
- орнату және жөндеу емес, оған уәкілетті тұлғалар;
- ақаулар туындаған ластануы салдарынан, сапасы нашар су қағының;
- қолдану агрессивті немесе абразивті тазалау құралдарын, небрежной пайдалану және механикалық зақымдануы.)

Примечание: гарантия распространяется только на замену части, признанной дефектной. Если замена на оригинальную деталь невозможна, то предоставляется деталь, аналогичная по назначению. Ни при каких обстоятельствах не принимаются претензии по затраченной работе, расходам на поездку, косвенному ущербу или по каким-либо компенсациям или штрафом (за невозможность использования, моральный ущерб и т.д.)
(Ескерту: кепілдік тек ауыстыру бір бөлігін танылған ақаулы. Егер ауыстыру біртүгем бөлшекті мүмкін болмаса, онда бөлшек-ге ұқсас тағайындау. Ешқандай мән-жайлар бойынша шағымдар қабылданбайды. затраченной, пығыстар іс-сапарлар, косвенному залалға немесе қандай да өтемақыға немесе айыппұл (пайдалану мүмкін еместігі, моральдық залал және т. б.)

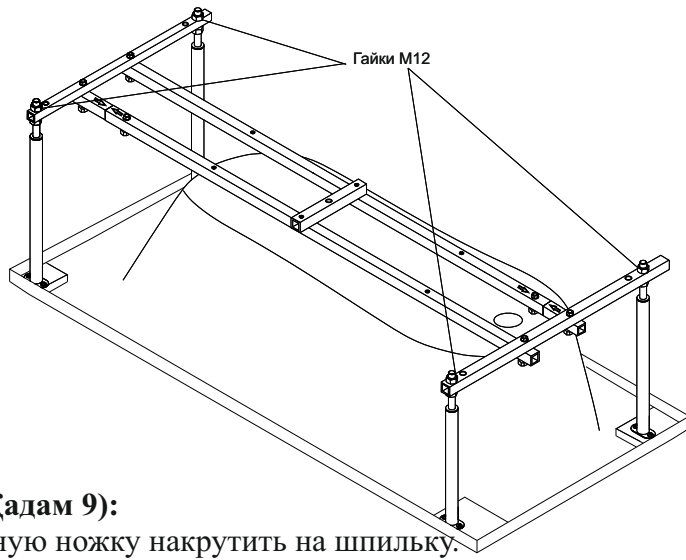
Крепеж фронтальной панели приобретается отдельно вместе с панелью (Крепеж фронтальды панельдің бөлек алынады жолағымен бірге)

Пластмассовый упор (Пластмасса екпін) - 2 шт. (дана)	Саморез 4.2x19 - 6 шт. (дана)	Саморез 3x20 - 2 шт. (дана)	Гайка M12 - 2 шт. (дана)	Магнит 2 шт. (дана)	Штрипс 2 шт. (дана)	Пластина панели (Пластина панельдер) - 4 шт. (дана)
--	-------------------------------	-----------------------------	--------------------------	---------------------	---------------------	---

Шаг 8 (Қадам 8):

Установить ножки в распор и затянуть гайки M12.

(Орнату аяқтары да маманының және барынша сомындар M12.)



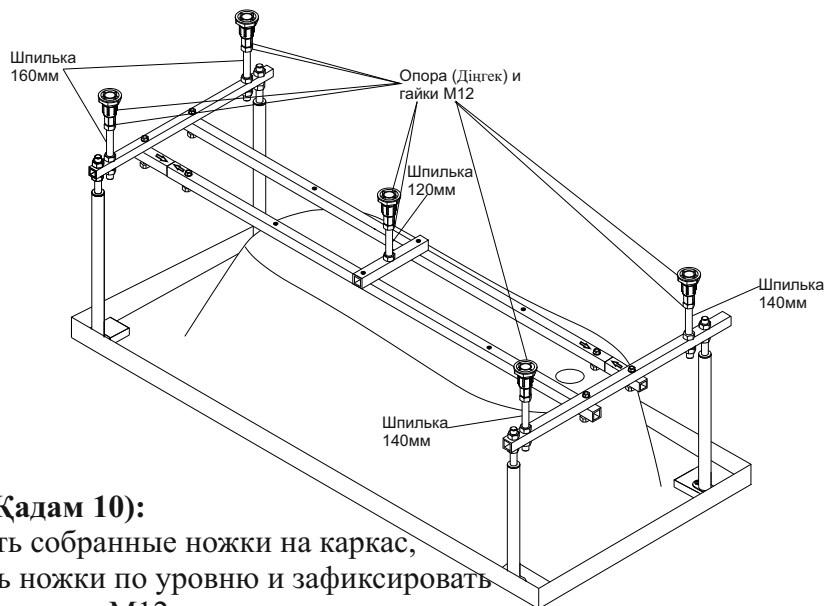
Шаг 9 (Қадам 9):

Полученную ножку накрутить на шпильку.

С обратной стороны шпильки накрутить две гайки M12.

(Алынған ножку накрутить на шпильку.

Кері жағынан түйреуіштер накрутить екі сомындар M12.)



Шаг 10 (Қадам 10):

Установить собранные ножки на каркас, выровнять ножки по уровню и зафиксировать при помощи гаек M12.

(Орнату жиналған аяқтары арналған қаңқасы, қарамен аяқтары деңгейі бойынша және түсіндірудің көмегімен сомындар M12.)

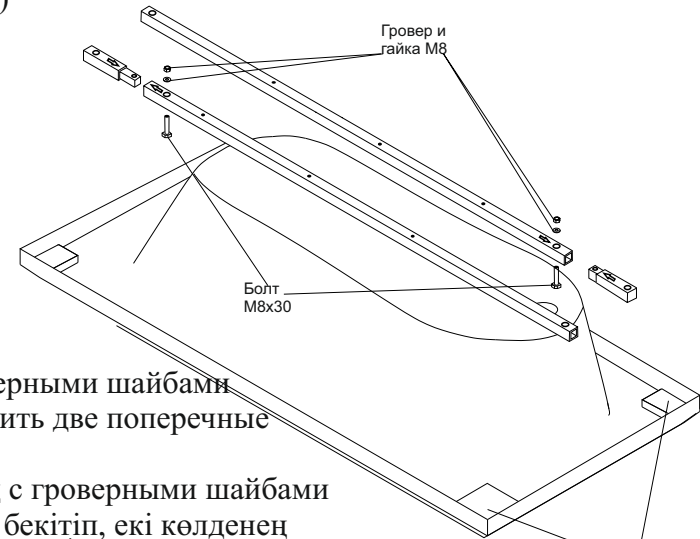
Порядок сборки рамы

Құрастыру тәртібі рамалары

Шаг 1 (Қадам 1):

Уложить продольные перекладины на ванну и соединить с удлинителями со стороны стрелок. (Для ванны длиной 150 см удлинитель не требуется). Соединения зафиксировать гайками с гроверными шайбами и болтами M8x30.

(Жатқызып бойлық перекладины арналған ванна және қосуға удлинителями тарапынан мерген. (Ванна ұзындығы 150 см ұзартқыш талап етілмейді). Қосылыстар тіркелсін бекіткіш с гроверными шайбамен және болттармен M8x30.)



Шаг 2 (Қадам 2):

При помощи гаек с гроверными шайбами и болтами M8x50 закрепить две поперечные перекладины.

(Көмегімен гайкалардың с гроверными шайбами және болттармен M8x50 бекітіп, екі көлденең перекладины.)



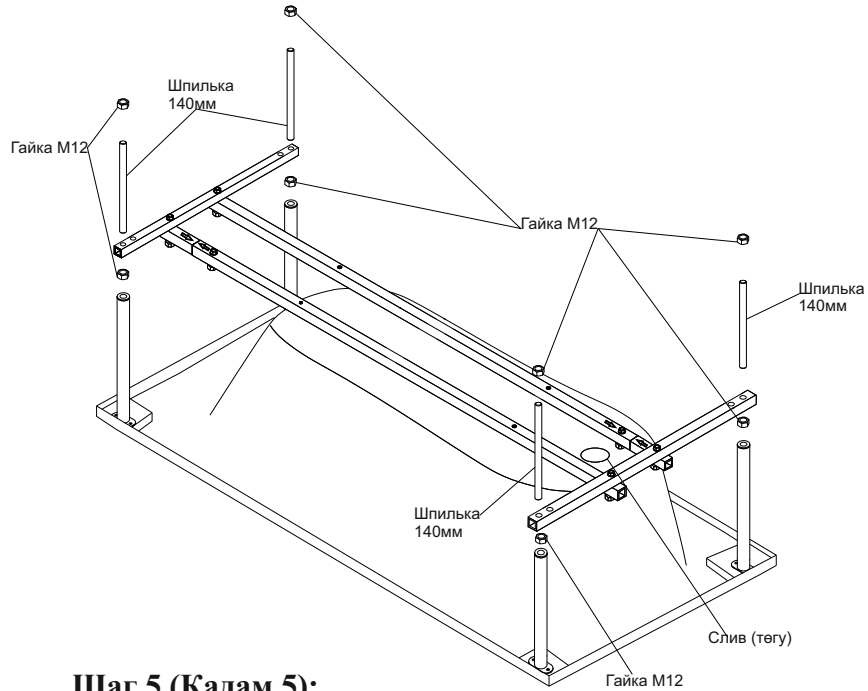
Шаг 3 (Қадам 3):

Собрать 4 ножки при помощи гаек и шпилек M12.

(Жинау 4 аяқтары көмегімен гайкалардың және шпилькаларды M12.)

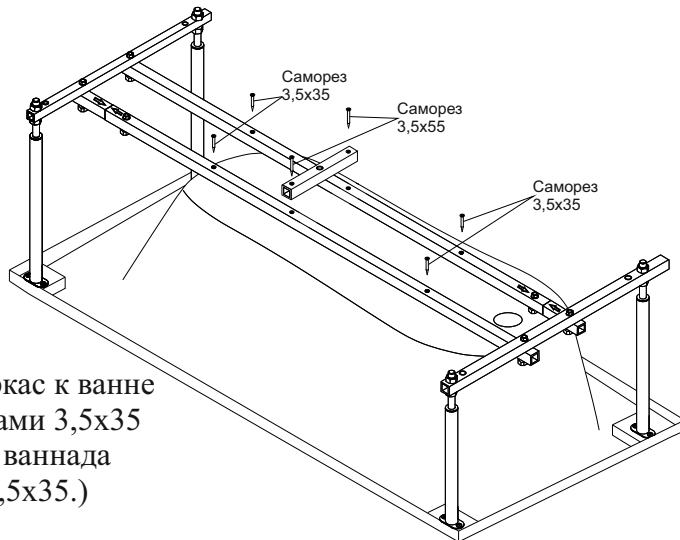
Шаг 4 (Қадам 4):

Ножки соединить с каркасом с помощью гаек М12.
(Аяқтары қосуға қаңқасы көмегімен сомындар М12.)



Шаг 5 (Қадам 5):

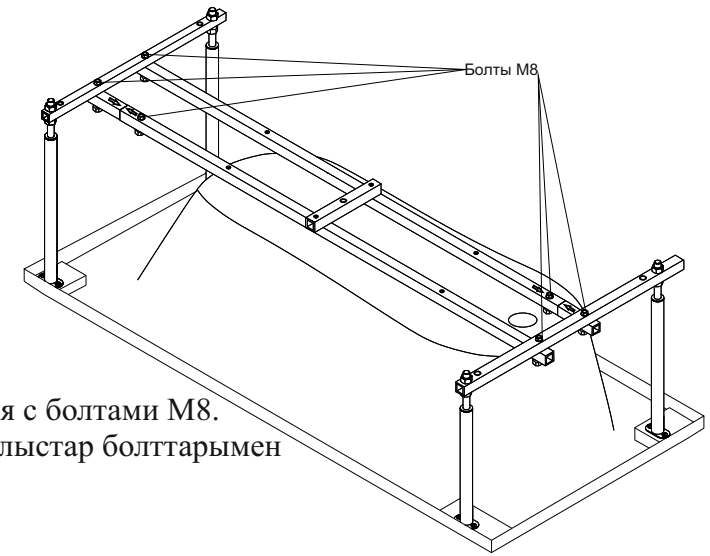
Выровнять каркас симметрично бортам ванны.
Установить центральную (короткую) перекладину и зафиксировать двумя саморезами 3,5 x 55.
(Қарамен қаңқа симметриялы борттарға ванналар.
Орнату орталық (қысқа) тиді және түсіндірудің екі саморезами 3,5 x 55.)



Зафиксировать каркас к ванне
четырьмя саморезами 3,5x35
(Тіркелсін қаңқа – ваннада
төрт саморезами 3,5x35.)

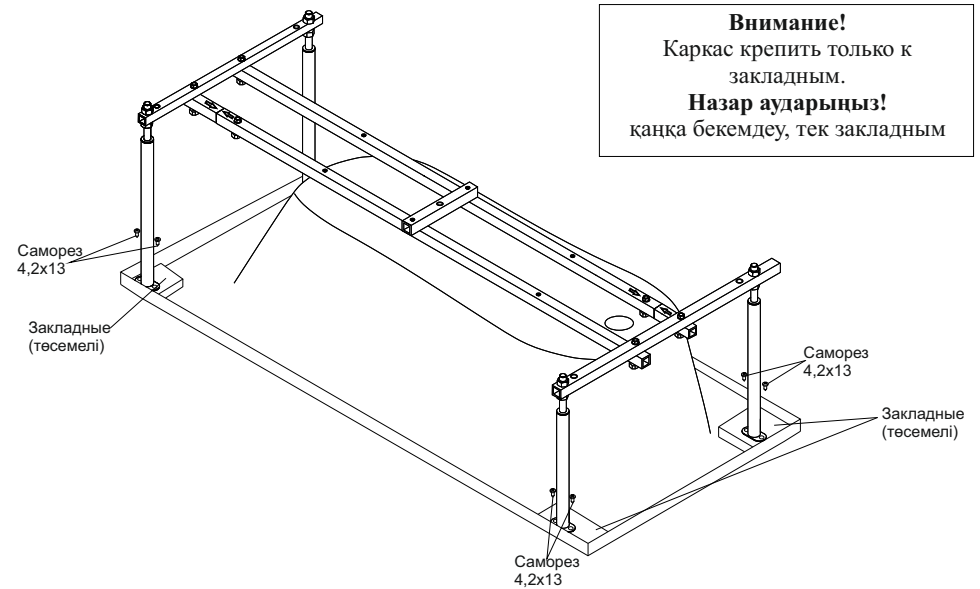
Шаг 6 (Қадам 6):

Затянуть все соединения с болтами М8.
(Барынша барлық қосылыстар болттарымен
бірге М8.)



Шаг 7 (Қадам 7):

Выровнять ножки по уровню или с помощью отвеса.
Зафиксировать ножки к ванне саморезами 4.2 x 13.
(Қарамен аяқтары деңгейі бойынша немесе көмегімен өлшеу.
Тіркелсін аяқтары - ваннада саморезами 4.2 x 13.)



Внимание!
Каркас крепить только к
закладным.
Назар аударыңыз!
қаңқа бекемдеу, тек закладным