

EAN CODE : 3276000592631/3276000592648/3276000592655  
3276000596714/3276000596721  
3276000632382

**FR** Manuel d'Instructions

**ES** Manual de Instrucciones

**PT** Manual de Instruções

**IT** Manuale di Istruzioni

**EL** Εγχειρίδιο Οδηγιών

**PL** Instrukcja Obsługi

**RU** Руководство по  
эксплуатации

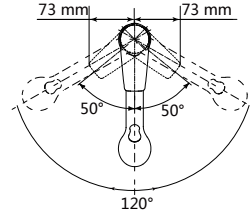
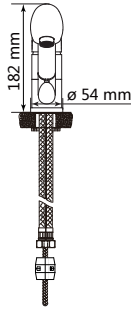
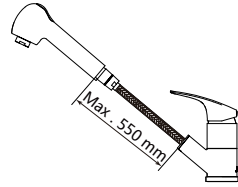
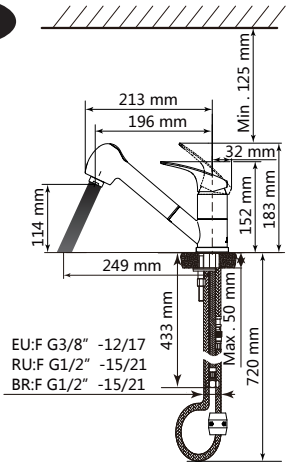
**KZ** Пайдаланушы Нұсқаулығы

**UA** Інструкція з Експлуатації

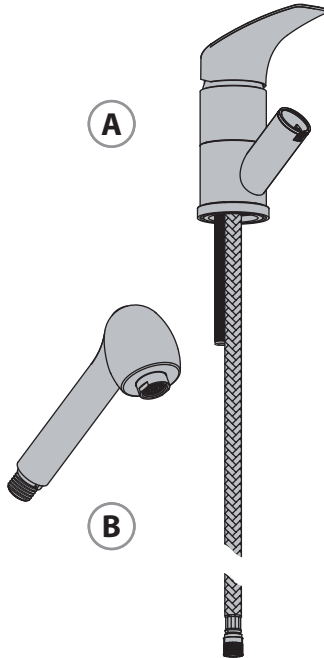
**RO** Manual de Instrucțiuni

**BR** Manual de Instruções

**EN** Instructions Manual



C



A

B



14 mm



PH2





**FR:** Préparation / **ES:** Preparación / **PT:** Preparação / **IT:** Preparazione / **EL:** Προετοιμασία /  
**PL:** Przygotowanie / **RU:** Подготовка / **KZ:** Дайындау / **UA:** Підготування / **RO:** Pregătire / **BR:** Preparação /  
**EN:** Preparation



**FR:** Montage / **ES:** Montaje / **PT:** Montagem / **IT:** Montaggio / **EL:** Συναρμολόγηση /  
**PL:** Montaż / **RU:** Сборка / **KZ:** Монтаждау / **UA:** Збірка / **RO:** Montaj / **BR:** Montagem /  
**EN:** Assembly



**FR:** Utilisation eau chaude-eau froide/ **ES:** Utilización agua caliente-agua fría/ **PT:** Utilização água quente-água fria/  
**IT:** Uso acqua calda-acqua fredda/ **EL:** Χρήση ζεστού-κρύου νερού/ **PL:** Użytkowanie zimnej wody-gorącej wody/  
**RU:** использование горячей и холодной воды/ **KZ:** Суық және ыстық суды қолдану/  
**UA:** використання гарячої - холодної води/ **RO:** Utilizare apă caldă-apă rece/ **BR:** Uso de água quente e fria/  
**EN:** Using hot and cold water



**FR:** Changement de cartouche/ **ES:** Cambio de cartucho/ **IT:** Cambio cartuccia/ **PT:** Mudança de cartucho/  
**EL:** Αλλαγή φυσιγγίου/ **PL:** Wymiana wkładu / **RU:** Смена картриджа/ **KZ:** Картриджді ауыстыру/  
**UA:** Заміна картриджа/ **RO:** Schimbare cartuş/ **BR:** Substituição de cartucho/ **EN:** Replacing the cartridge



**FR:** Changement de mousseur/ **ES:** Cambio de aireador/ **PT:** Mudança de arejador/ **IT:** Cambio rompigitto/  
**EL:** Αλλαγή αεράτορα / **PL:** Wymiana perlatora / **RU:** Смена аэратора/ **KZ:** Ауақанықтырғышты ауыстыру/  
**UA:** Заміна аератора/ **RO:** Schimbare aerator/ **BR:** Substituição do aerador/ **EN:** Replacing the aerator



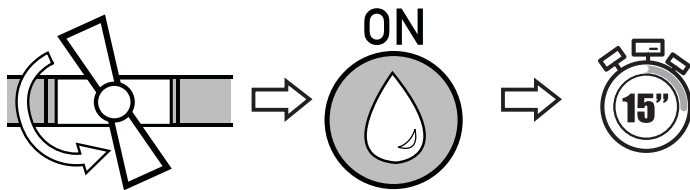
**FR:** Changement de flexibles/ **ES:** Cambio de flexibles / **PT:** Mudança de flexíveis/ **IT:** Cambio flessibili/  
**EL:** Αλλαγή λάστιχων/ **PL:** Wymiana wężyków instalacyjnych / **RU:** Смена гибкого шланга для смесителя/  
**UA:** Заміна гнучкого шланга для змішувача/ **KZ:** Қоспалауышқа арналған иілгіш шлангты ауыстыру/  
**RO:** Schimbare furtune flexibile/ **BR:** Substituição das mangueiras/ **EN:** Replacing the hoses



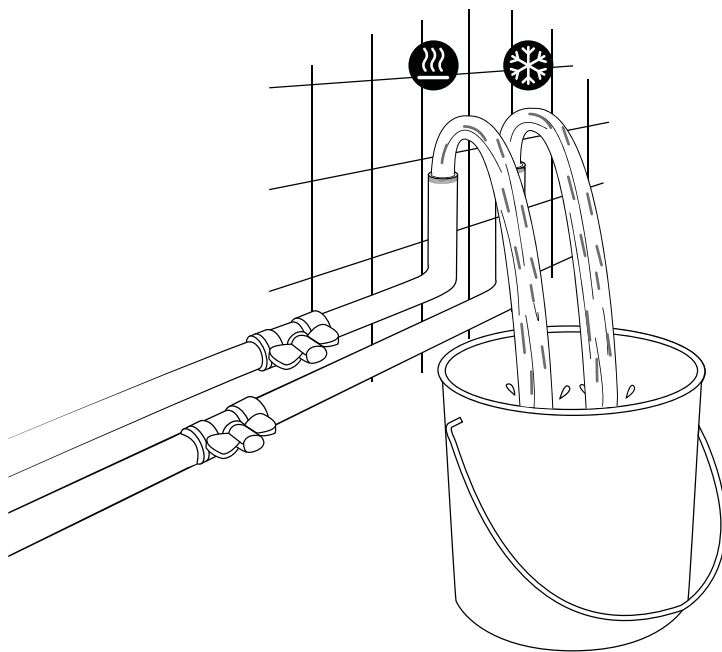


FR: Préparation / ES: Preparación / PT: Preparação / IT: Preparazione / EL: Προετοιμασία /  
PL: Przygotowanie / RU: Подготовка / KZ: Дайындау / UA: Підготування / RO: Pregătire /  
BR: Preparação / EN: Preparation

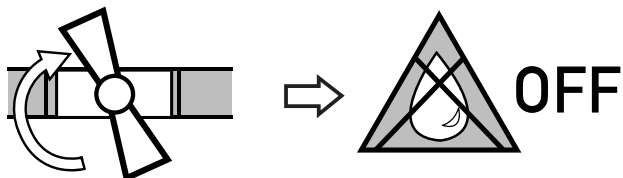
1

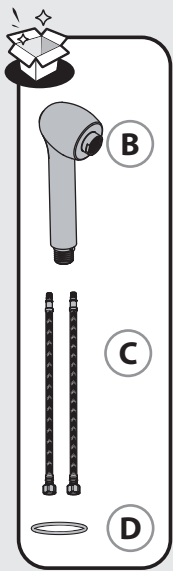


2



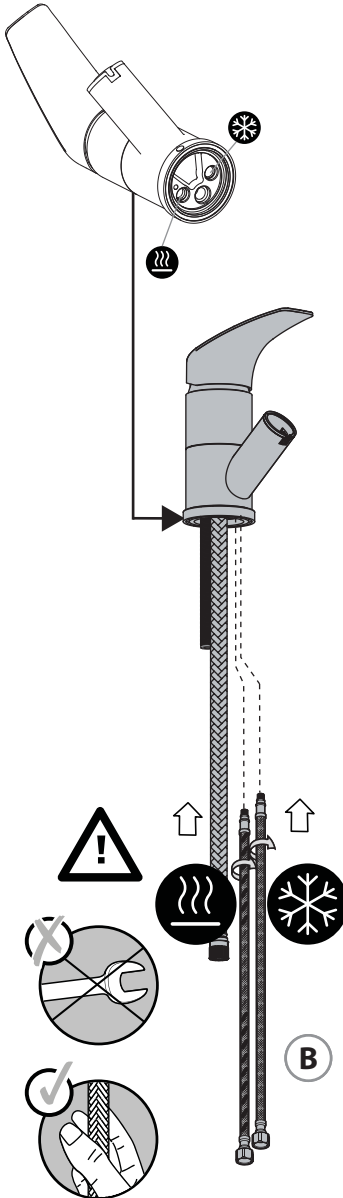
3



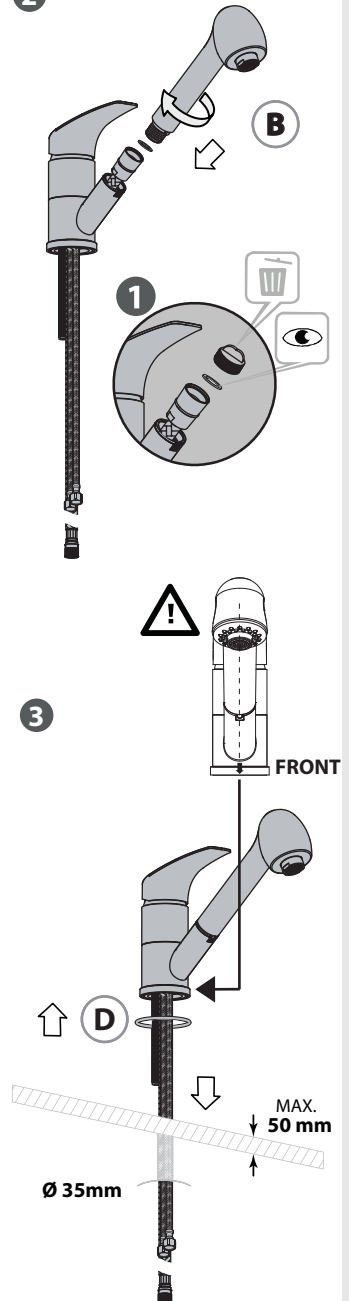


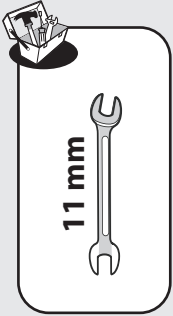
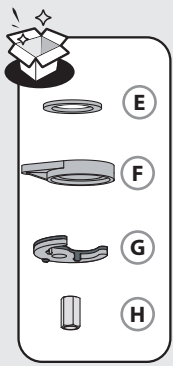
FR: Montage / ES: Montaje / PT: Montagem / IT: Montaggio / EL: Συναρμολόγηση /  
 PL: Montaż / RU: Сборка / KZ: Монтаждау / UA: Збірка / RO: Montaj / BR: Montagem /  
 EN: Assembly

1 ①



2



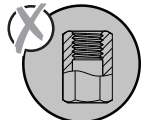
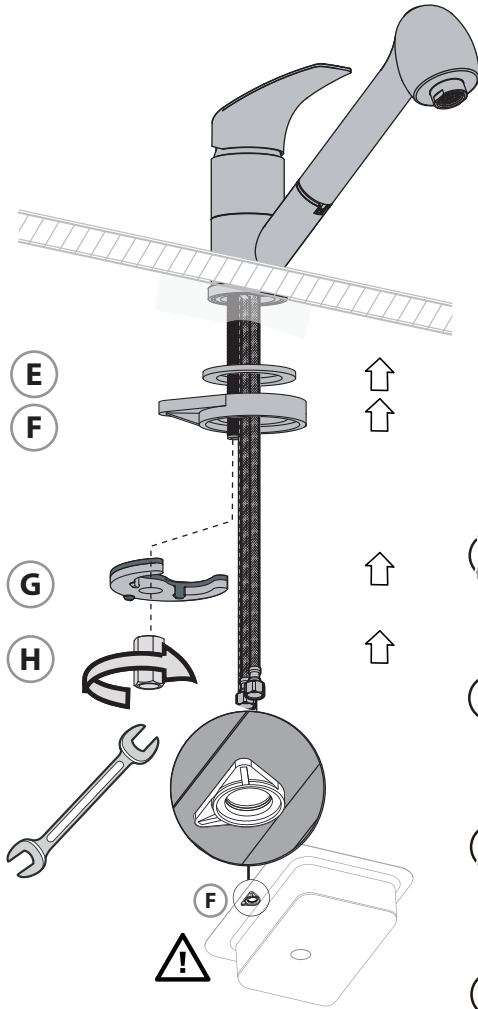


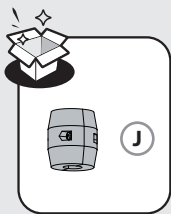
2



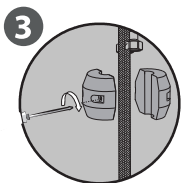
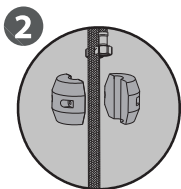
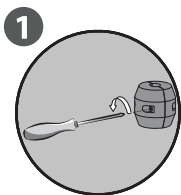
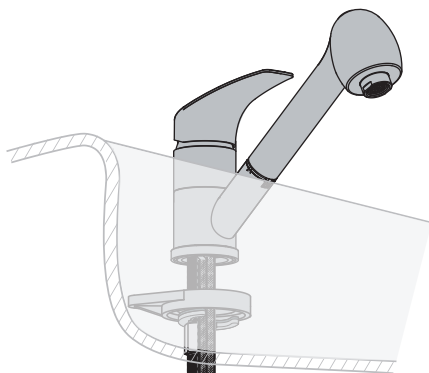
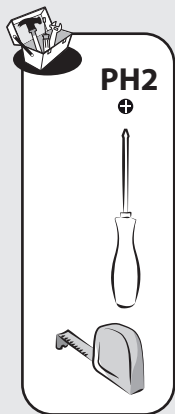
E  
F

G  
H





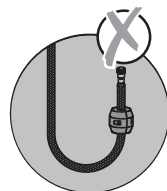
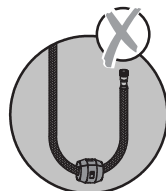
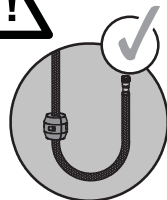
3



J

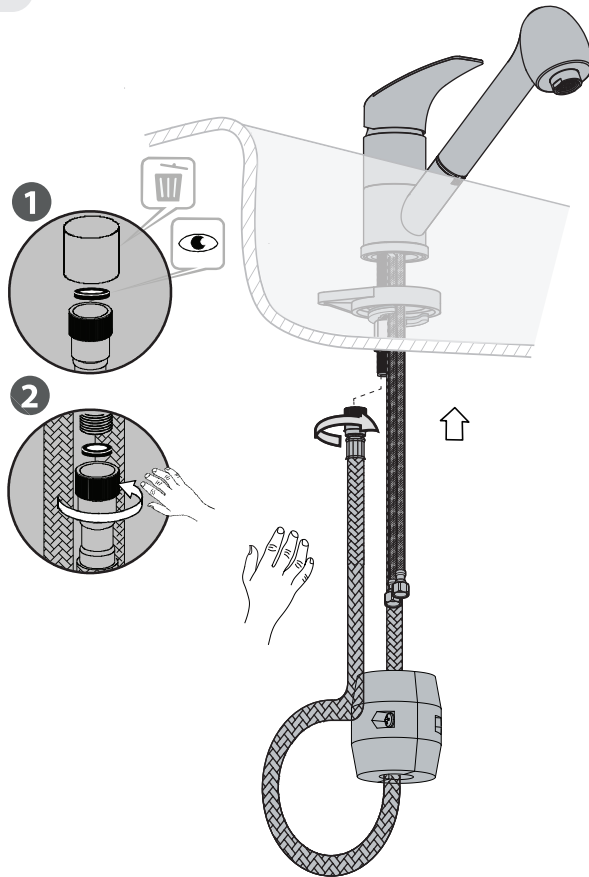


Min. 680mm

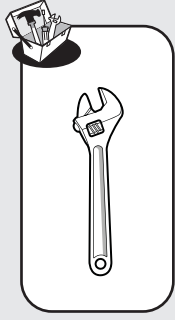




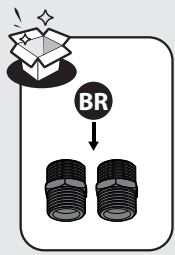
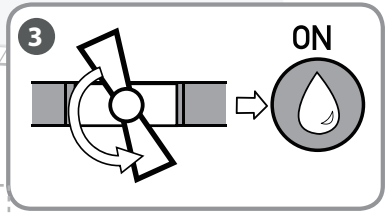
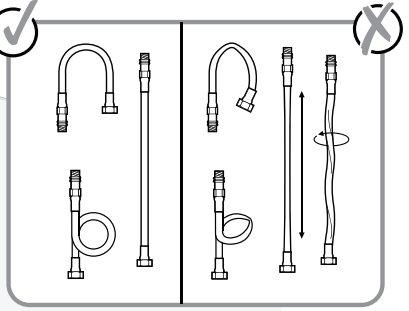
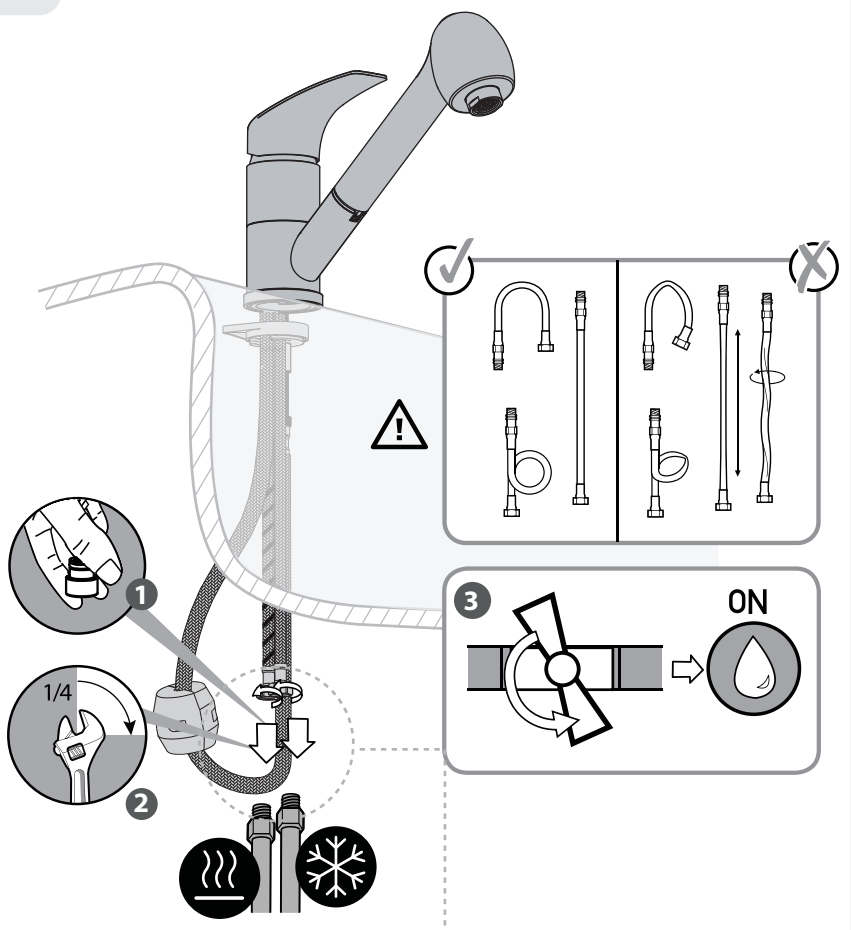
4



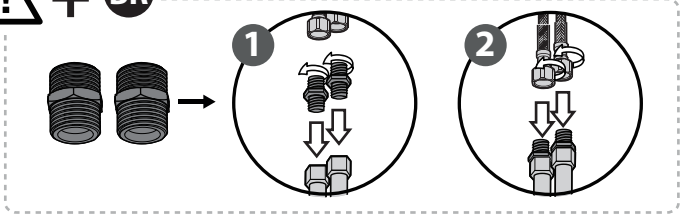




5



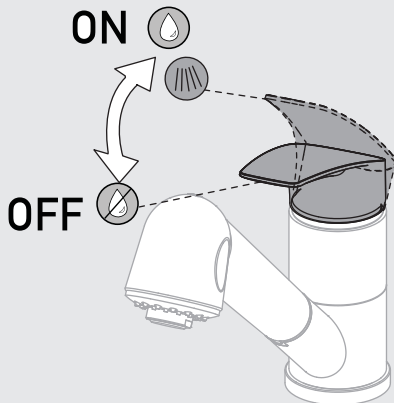
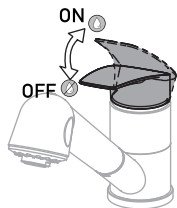
! + BR



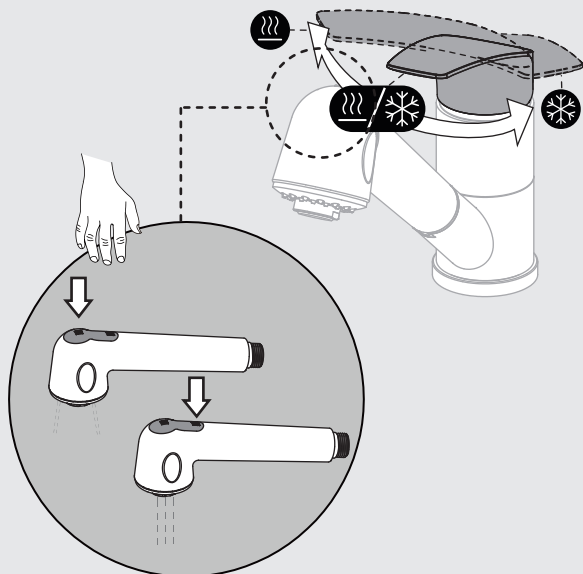


FR: Utilisation eau chaude-eau froide/ ES: Utilización agua caliente-agua fría/ PT: Utilização água quente-água fria/  
IT: Uso acqua calda-acqua fredda/ EL: Χρήση ζεστού-κρύου νερού/ PL: Użytkowanie zimnej wody-gorącej wody/  
RU: использование горячей и холодной воды/ KZ: Суық және ыстық суды қолдану/  
UA: використання гарячої - холодної води/ RO: Utilizare apă caldă-apă rece/ BR: Uso de água quente e fria/  
EN: Using hot and cold water

1



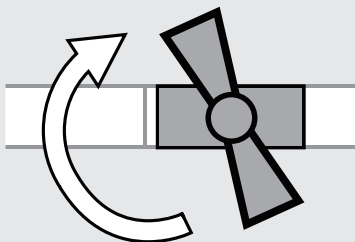
2



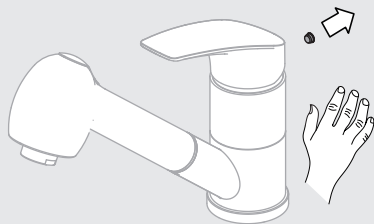


FR: Changement de cartouche/ ES: Cambio de cartucho/ IT: Cambio cartuccia/ PT: Mudança de cartucho/  
EL: Αλλαγή φυσιγγίου/ PL: Wymiana wkładu / RU: Смена картриджа/ KZ: Картриджді ауыстыру/  
UA: Заміна картриджа/ RO: Schimbare cartuș/ BR: Substituição de cartucho/ EN: Replacing the cartridge

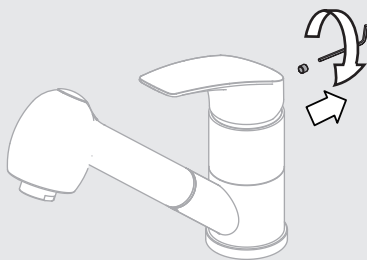
1



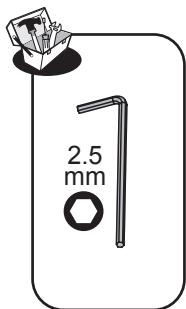
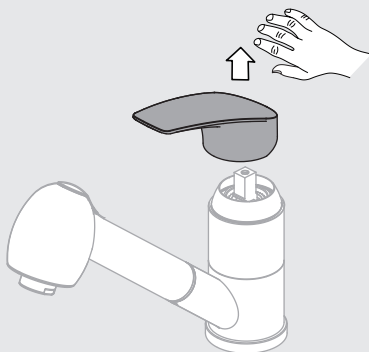
2

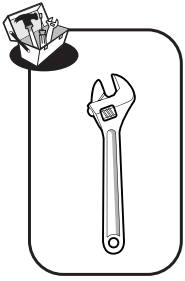


3



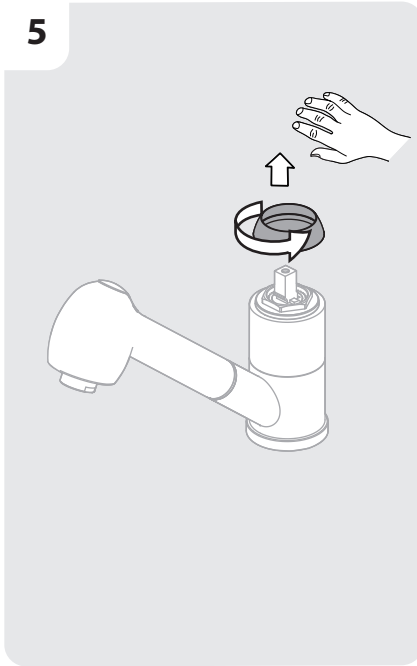
4



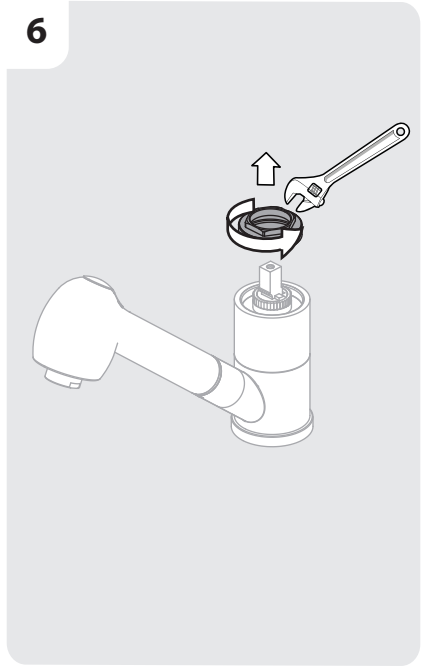


FR: Changement de cartouche/ ES: Cambio de cartucho/ IT: Cambio cartuccia/ PT: Mudança de cartucho/  
EL: Αλλαγή φουσιγγίου/ PL: Wymiana wkładu / RU: Смена картриджа/ KZ: Картриджді ауыстыру/  
UA: Заміна картриджа/ RO: Schimbare cartuş/ BR: Substituição de cartucho/ EN: Replacing the cartridge

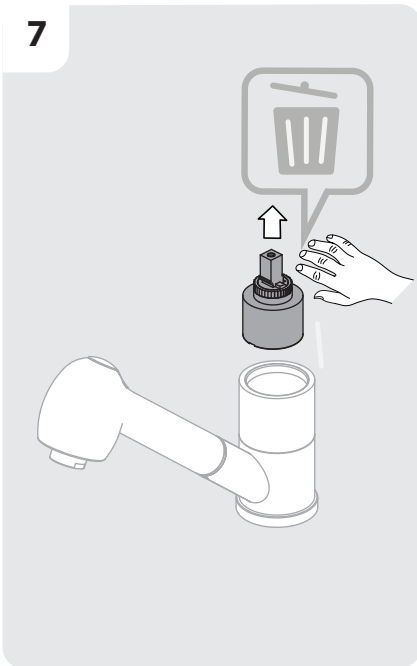
5



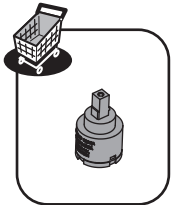
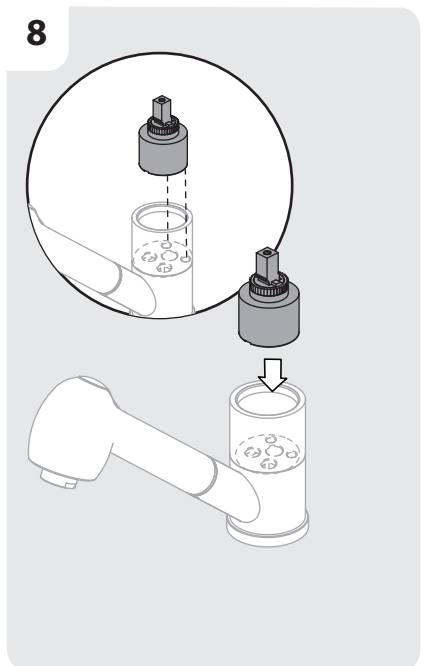
6

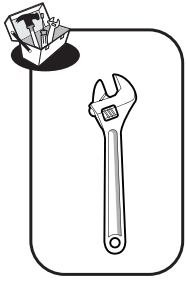


7



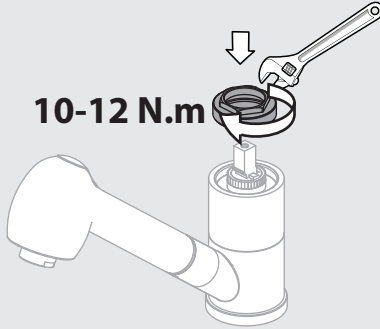
8



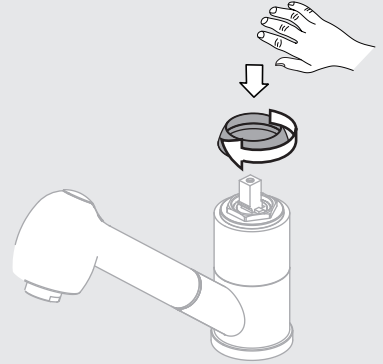


**FR:** Changement de cartouche/ **ES:** Cambio de cartucho/ **IT:** Cambio cartuccia/ **PT:** Mudança de cartucho/  
**EL:** Αλλαγή φουσιγγίου/ **PL:** Wymiana wkładu / **RU:** Смена картриджа/ **KZ:** Картриджді ауыстыру/  
**UA:** Заміна картриджа/ **RO:** Schimbare cartuş/ **BR:** Substituição de cartucho/ **EN:** Replacing the cartridge

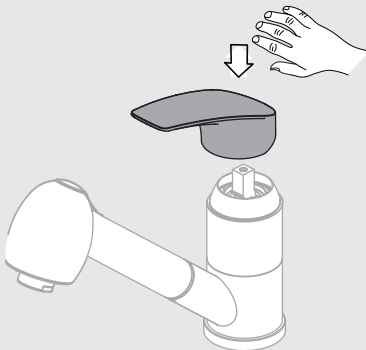
9



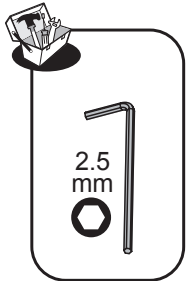
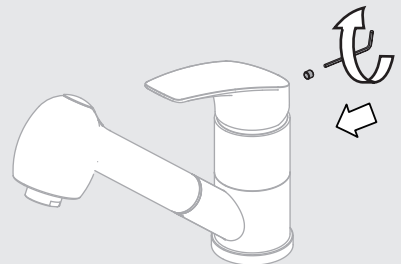
10



11



12



2.5  
mm



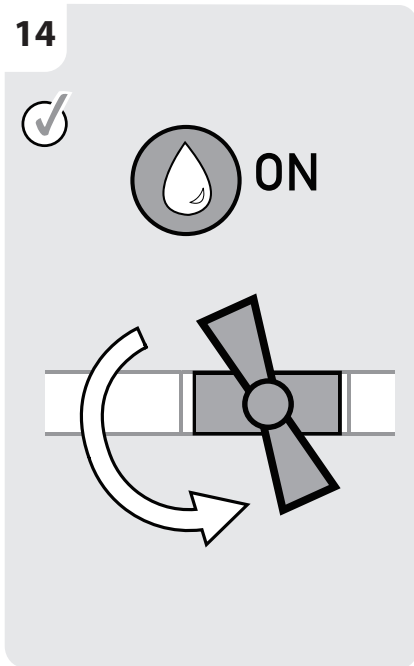


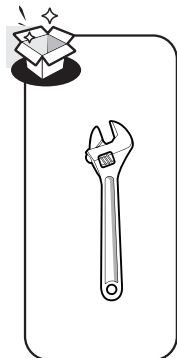
**FR:** Changement de cartouche/ **ES:** Cambio de cartucho/ **IT:** Cambio cartuccia/ **PT:** Mudança de cartucho/  
**EL:** Αλλαγή φουσιγγίου/ **PL:** Wymiana wkładu / **RU:** Смена картриджа/ **KZ:** Картриджді ауыстыру/  
**UA:** Заміна картриджа/ **RO:** Schimbare cartuş/ **BR:** Substituição de cartucho/ **EN:** Replacing the cartridge

**13**



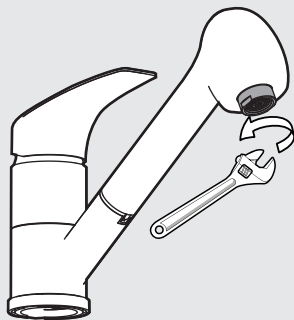
**14**





**FR:** Changement de mousseur/ **ES:** Cambio de aireador/ **PT:** Mudança de arejador/ **IT:** Cambio rompigetto/  
**EL:** Αλλαγή αεράτορα / **PL:** Wymiana perlatora / **RU:** Смена аэратора/ **KZ:** Ауақанықтырғышты ауыстыру/  
**UA:** Заміна аератора/ **RO:** Schimbare aerator/ **BR:** Substituição do aerador/ **EN:** Replacing the aerator

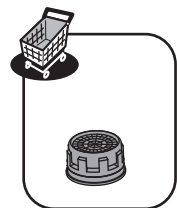
1



2

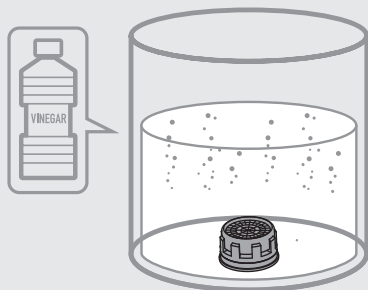


- |                     |                       |                    |
|---------------------|-----------------------|--------------------|
| <b>FR</b> Nettoyage | <b>EL</b> Καθαρισμός  | <b>UA</b> Очищення |
| <b>ES</b> Limpieza  | <b>PL</b> Czyszczenie | <b>RO</b> Curățare |
| <b>PT</b> Limpeza   | <b>RU</b> Чистка      | <b>BR</b> Limpeza  |
| <b>IT</b> Pulizia   | <b>KZ</b> тазарту     | <b>EN</b> Cleaning |

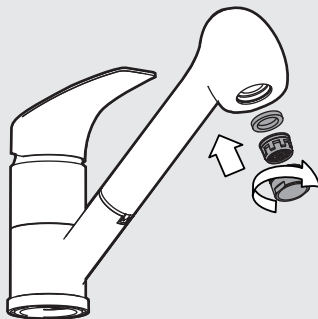


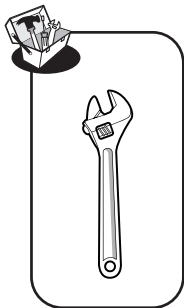
3

- |                    |                 |                    |                   |
|--------------------|-----------------|--------------------|-------------------|
| <b>FR</b> Vinaigre | <b>IT</b> Aceto | <b>RU</b> Уксус    | <b>RO</b> Oțet    |
| <b>ES</b> Vinagre  | <b>EL</b> Ξύδι  | <b>KZ</b> Сірке су | <b>BR</b> Vinagre |
| <b>PT</b> Vinagre  | <b>PL</b> Ocet  | <b>UA</b> Оцет     | <b>EN</b> Vinegar |



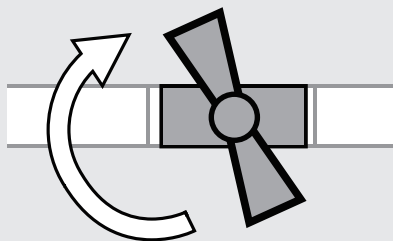
4



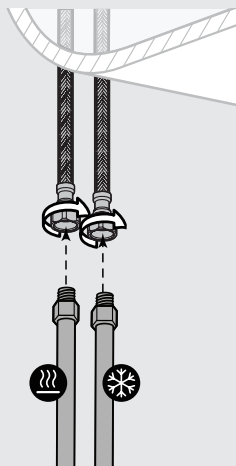


FR: Changement de flexibles/ ES: Cambio de flexibles / PT: Mudança de flexíveis/ IT: Cambio flessibili/  
EL: Αλλαγή λάστιχων/ PL: Wymiana wężyków instalacyjnych / RU: Смена гибкого шланга для смесителя/  
UA: Заміна гнучкого шланга для змішувача/ RO: Schimbare furtune flexibile/ EN: Replacing the hoses

1

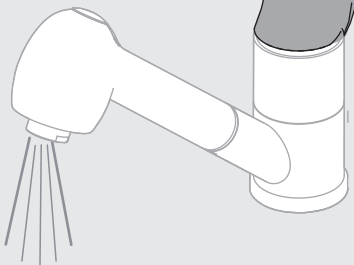


2

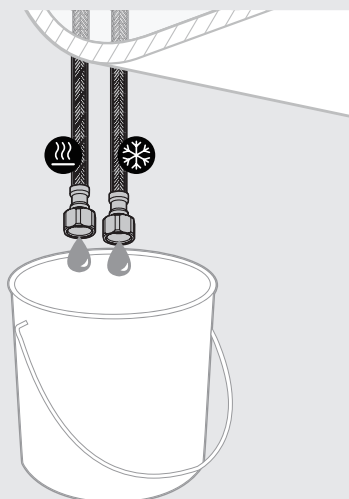


3

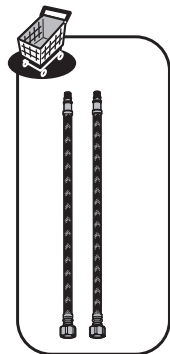
ON



4

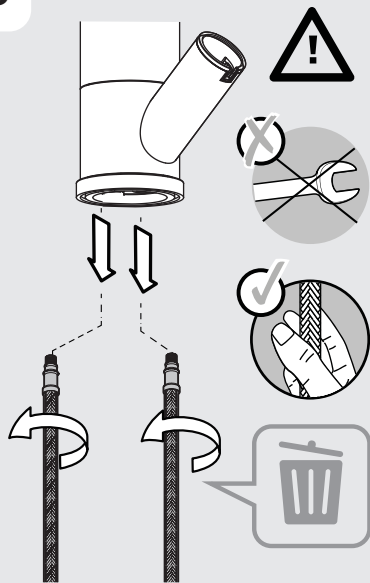




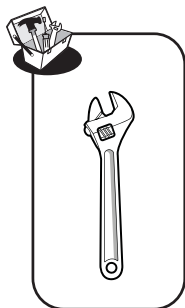
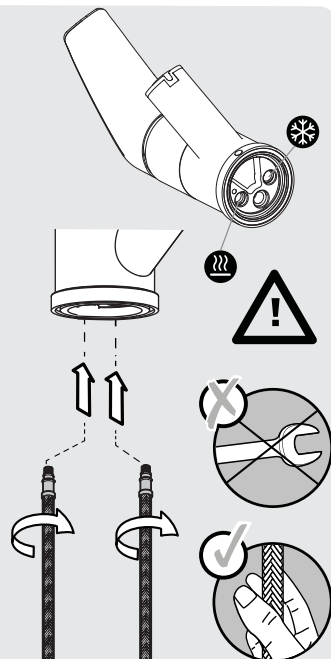


**FR:** Changement de flexibles / **ES:** Cambio de flexibles / **PT:** Mudança de flexíveis / **IT:** Cambio flessibili /  
**EL:** Αλλαγή λάστιχων / **PL:** Wymiana wężyków instalacyjnych / **RU:** Смена гибкого шланга для смесителя /  
**UA:** Заміна гнучкого шланга для змішувача / **KZ:** Қоспалауышқа арналған иілгіш шлангты ауыстыру /  
**RO:** Schimbare furtune flexibile / **BR:** Substituição das mangueiras / **EN:** Replacing the hoses

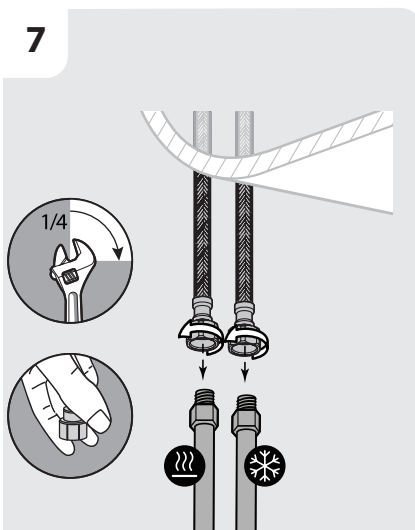
5



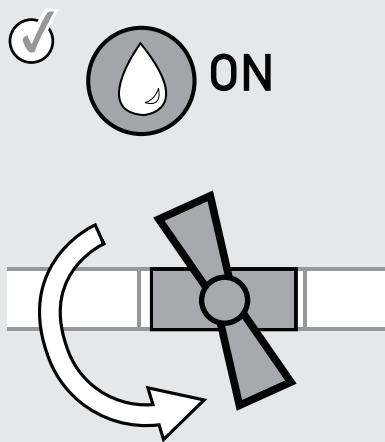
6



7



8

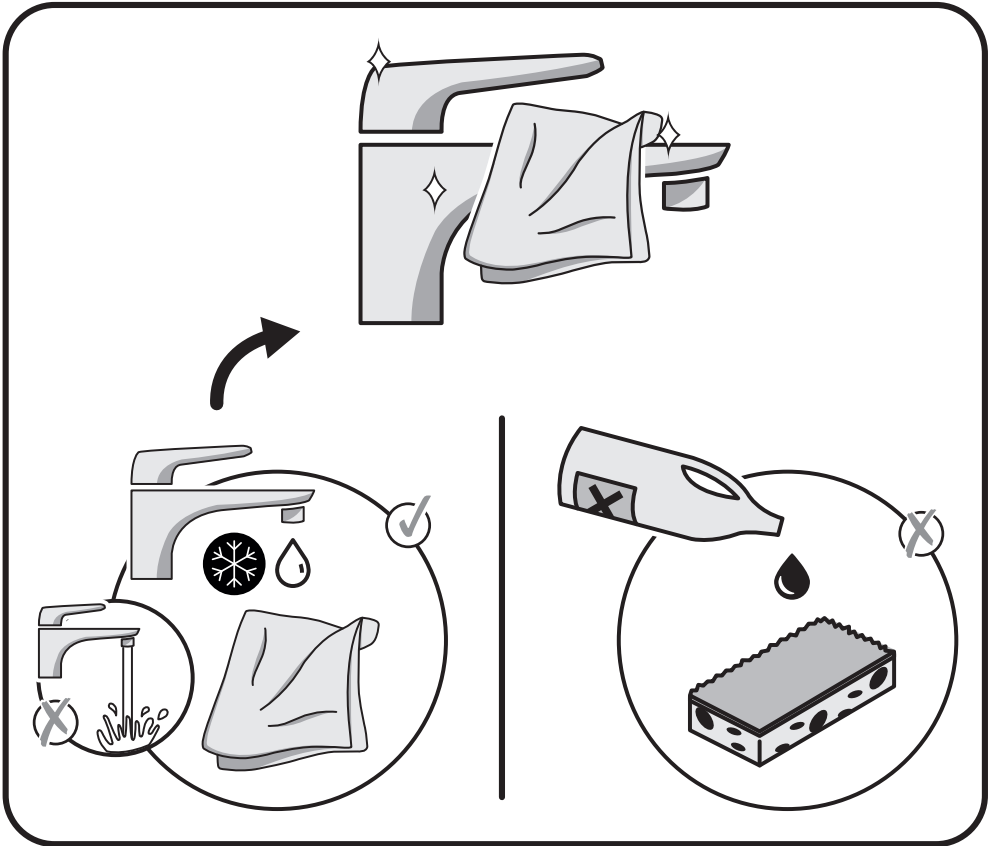




Eau claire / Agua limpia / Água limpa / Acqua pulita / Καθαρό νερό / Czysta woda / Чистая вода / Água limpa /  
Чиста вода / Ara curata / таза су / Clean water

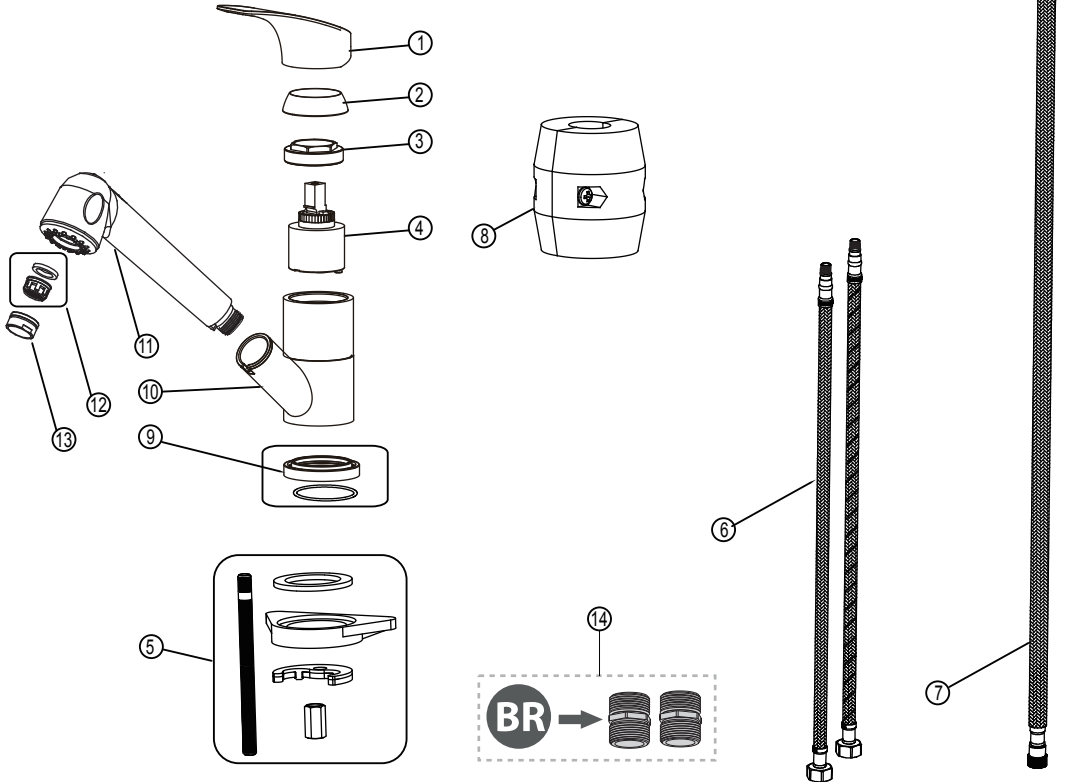


Sans solvant / Sin disolvente / Sem solventes / Senza solventi / Χωρίς διαλυτικά / Bez rozpuszczalnika / Без растворителя /  
Sem solventes/ Без розчинника / Fara solvent / еріткішсіз/ Solvent-free





		Part-listing		
No	Description	Code No	QTY	Remark
1	Handle	B01-7085A01(3276000592631,3276000632382,3276000596714)	1	
		B01-7085B01(3276000592648)		
		B01-7085C01(3276000592655,3276000596721)		
2	Beautyfy Cover	B14-7085A02	1	
3	Pressing Nut	B15-7085A03	1	
4	Cartridge	SN-40 S/D THEDRA	1	
5	Fixing Part	C96-7085A04	1	
6	Flexible Hose	TAQ-PEX-DN6-ACB H3/8-M8x1 L12 450 MM(3276000592631,3276000592648,3276000592655)	2	
		TAQ-PEX-DN6-ACB H1/2-M8x1 L12 450 MM(3276000596714,3276000596721,3276000632382)		
7	Shower Hose	TWIST-PULL H12Con AntiTw-H11X1-1500	1	
8	Weight	B49-7085A05	1	
9	Base	B26-7085A06	1	
10	Body	B10-7085A07(3276000592631,3276000632382,3276000596714)	1	
		B10-7085B07(3276000592648)		
		B10-7085C07(3276000592655,3276000596721)		
11	Hand shower	B05-7085A08(3276000592631,3276000632382,3276000596714)	1	
		B05-7085B08(3276000592648)		
		B05-7085C08(3276000592655,3276000596721)		
12	Aerator	40.1007.000	1	
13	Aerator housing	B17-7085A09	1	
14	Connector	B13-7085A10	2	



- FR** : La présence sur ce robinet d'un ou plusieurs clapet(s) anti-retour est nécessaire au bon fonctionnement de l'ensemble de votre installation en eau. Ne tentez pas de le(s) retirer.
- ES** : La presencia en este grifo de una o de varias válvula(s) de retención es necesaria para el buen funcionamiento del conjunto de su instalación de agua. No intente retirarla(s).
- PT** : A presença nesta torneira de uma ou mais válvula(s) de retenção é necessária para o funcionamento adequado de toda a instalação de água. Não tente removê-la(s).
- IT** : La presenza su questo rubinetto di una o più valvole anti riflusso è necessaria per il buon funzionamento della totalità del vostro impianto in acqua. Non tentate di rimuoverle.
- PL** : Obecność jednego lub więcej zaworów zwrotnych kranu jest niezbędna dla prawidłowego funkcjonowania całej instalacji wodnej. Nie należy ich usuwać.
- EL** : Η παρουσία σε αυτήν την μπαταρία, μίας ή περισσοτέρων, βαλβίδων αντεπιστροφής είναι απαραίτητη για την καλή λειτουργία του συνόλου της υδραυλικής σας εγκατάστασης. Μην επιχειρήσετε να τις αποσπάσετε.
- RU** : Наличие на этом кране одного или нескольких обратных клапанов необходимо для для правильной работы всей водопроводной установки. Не пытайтесь его/их снимать.
- KZ** : Бұл шүмектегі бір немесе бірнеше қайырмалы қақпақашының болуы түгел су құбыры қондырғысының дұрыс жұмыс жасауы үшін қажет. Оны/оларды алып тастауға тырыспаңыз.
- UA** : Наявність на цьому крані одного або декількох зворотних клапанів необхідна для правильної роботи всієї водопровідної установки. Не намагайтеся його/їх знімати.
- RO** : Prezența pe această robinet a uneia sau mai multor supape de reținere este necesară pentru buna funcționare a întregii dvs. instalații de apă. Nu încercați să le eliminați.
- BR** : A presença de uma ou mais válvula(s) anti-retorno nessa torneira é necessária para o funcionamento adequado da sua instalação de água. Não tente remover a(s) válvula(s).
- EN** : The presence of one or more anti-return valve(s) on this tap is required for proper operation of your water setup. Please do not attempt to remove it/them.



Certificado de conformidad sanitaria.  
 Atestado de conformidade sanitária.  
 certificato di conformità sanitaria.  
 Βεβαίωση υγειονομικής συμμόρφωσης.  
 Certyfikat zgodności sanitarnej.  
 Декларация о соответствии санитарным нормам  
 Санитарлық талаптарға сәйкестік декларациясы  
 Декларация про відповідність санітарним нормам  
 Atestat de conformitate sanitară  
 Certificado de conformidade sanitária.  
 Declaration of sanitary conformity.  
 Attestation de conformité sanitaire

\* Garantie 10 ans / 10 años de garantía / Garantia de 10 años / Garanzia 10 Anni / Εγγύηση 10 ετών / Gwarancja 10-letnia / Гарантия 10 года / Кепілдік 10 жыл / Гарантія 10 років / Garantie 10 ani / 10 anos de garantia / 10-year guarantee

Made in P.R.C 2018

ADEO Services - 135 Rue Sadi Carnot - CS 00001  
 59790 RONCHIN - France

**UA** ТОВ «Леруа Мерлен Україна»,  
 вул. Полярна 17а, м. Київ 04201, Україна

