

УТ6910-05  
Триммер электрический 900Вт, гнутый вал

**RU** Руководство По Сборке и Эксплуатации

Жежианг Ят Электрикал Эпплайнс Ко.,  
Лтд No.150 Вэньлун Роад, Юйсинь Таун,  
Нанху Дистрикт, Цзясин, Чжэцзян, Китай

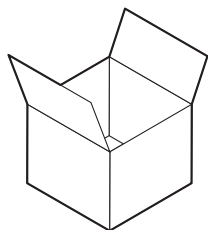
Лицо уполномоченное принимать претензии по качеству товара:  
ООО «Леруа Мерлен Восток»- 141031, Московская обл. г. Мытищи, Осташковское ш. 1, РФ  
02/2020

Копию сертификата соответствия или декларации о соответствии на данный товар можно  
получить на информационной стойке любого из магазинов Леруа Мерлен Восток.

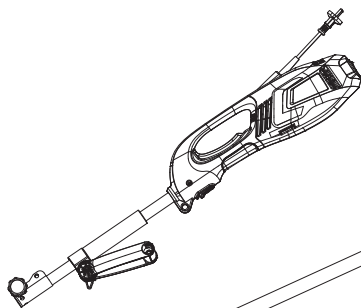
Срок службы (г) : 2 лет  
дата публикации инструкции: 06/2016

EAN CODE : 3276000241997

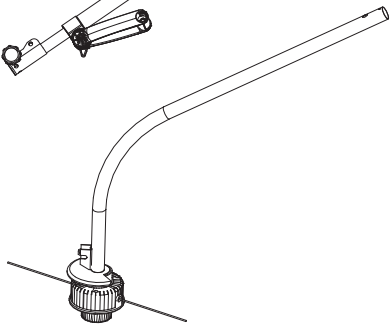
2019 - 12



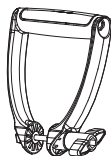
A x1



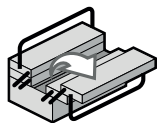
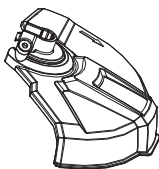
B x1



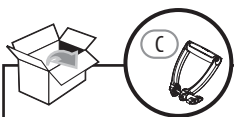
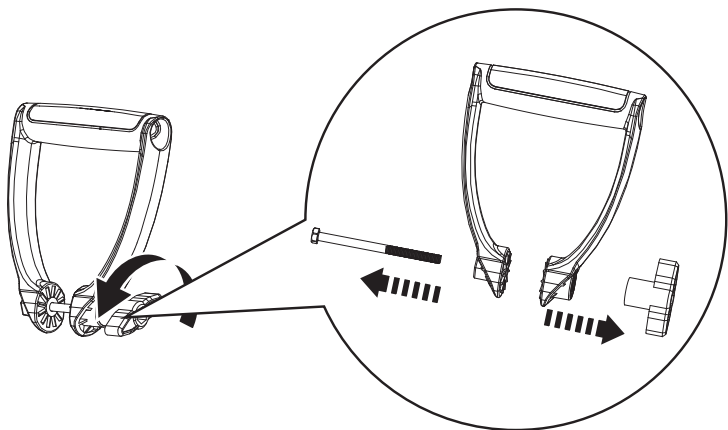
C x1



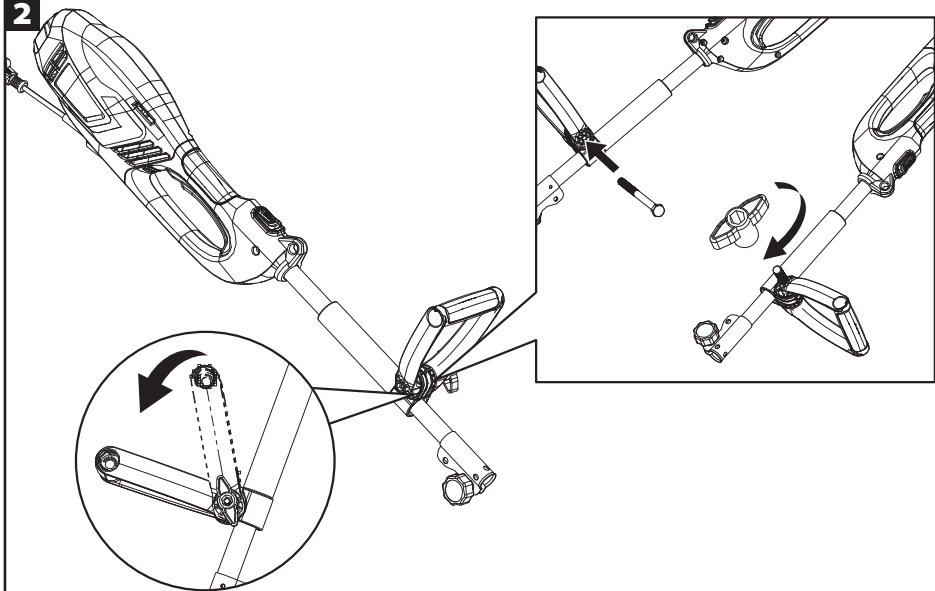
D x1

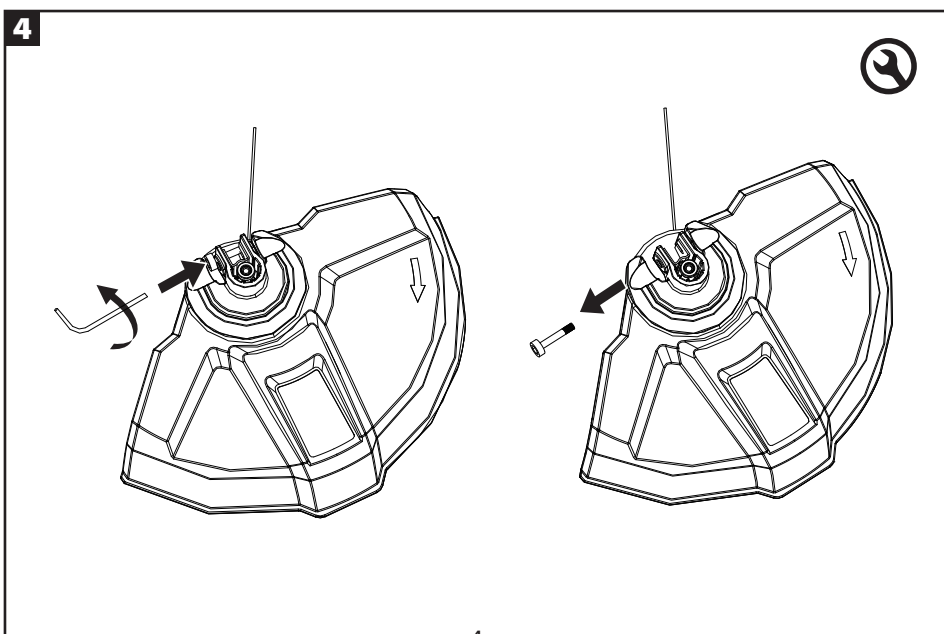
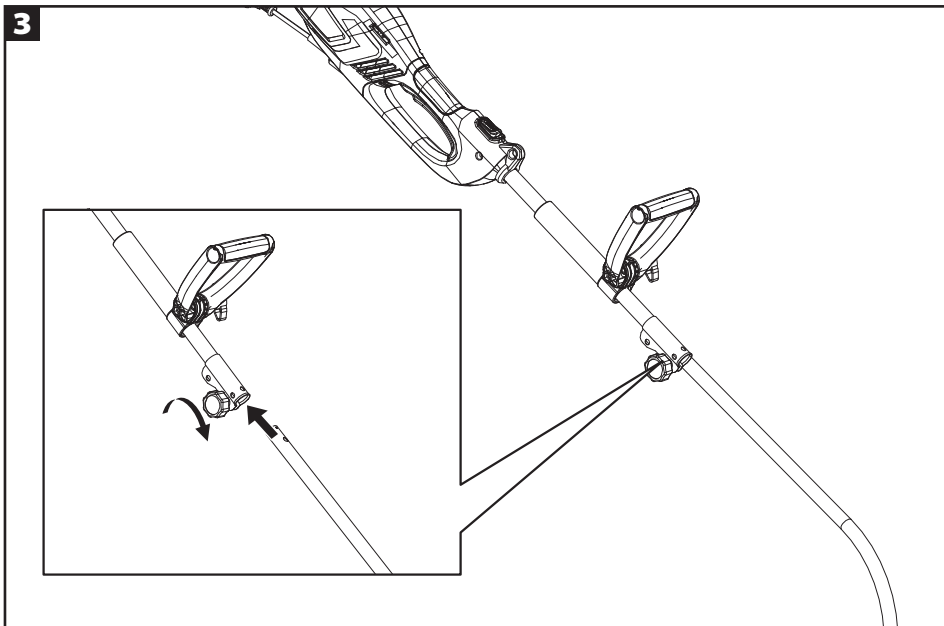


1

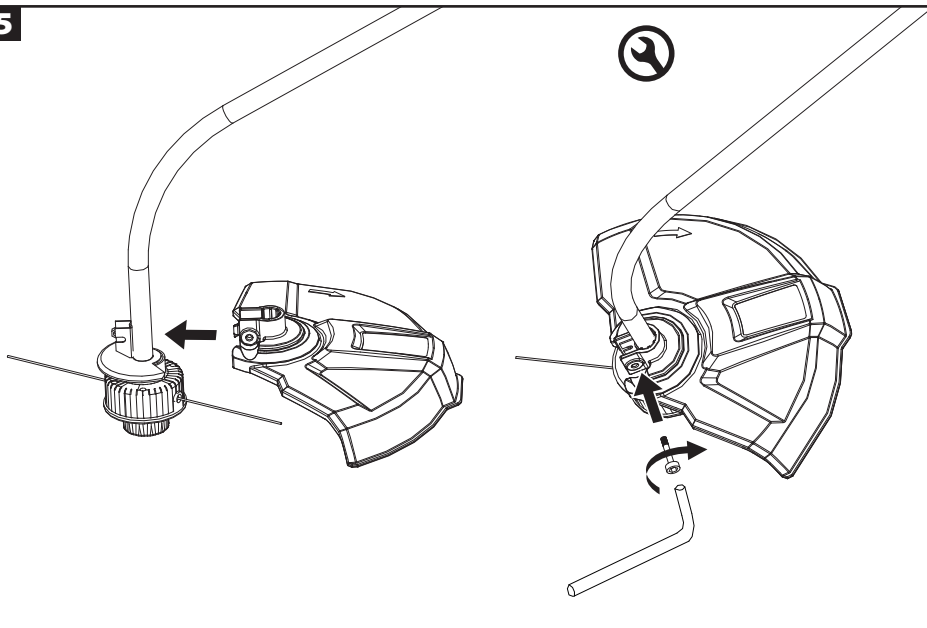


2

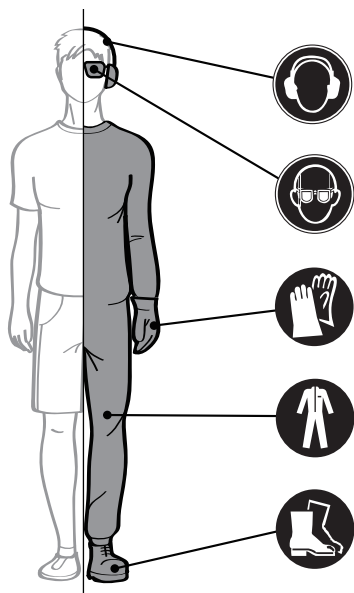




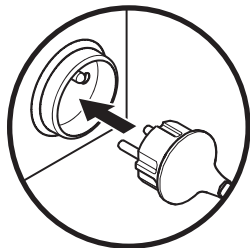
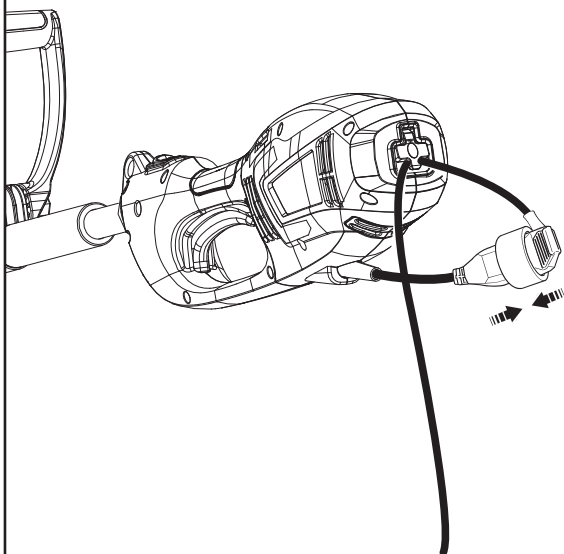
5



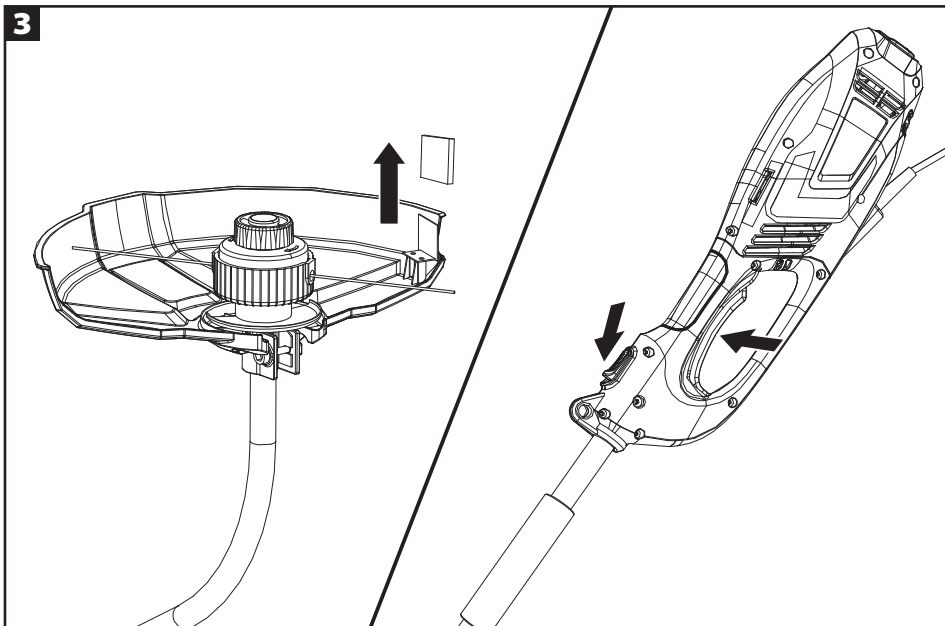
1



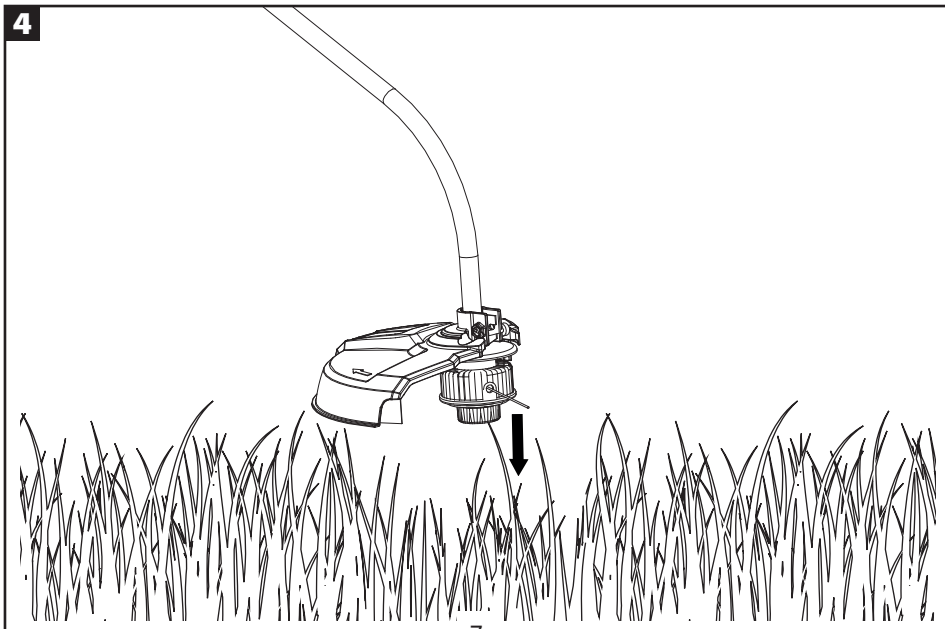
2



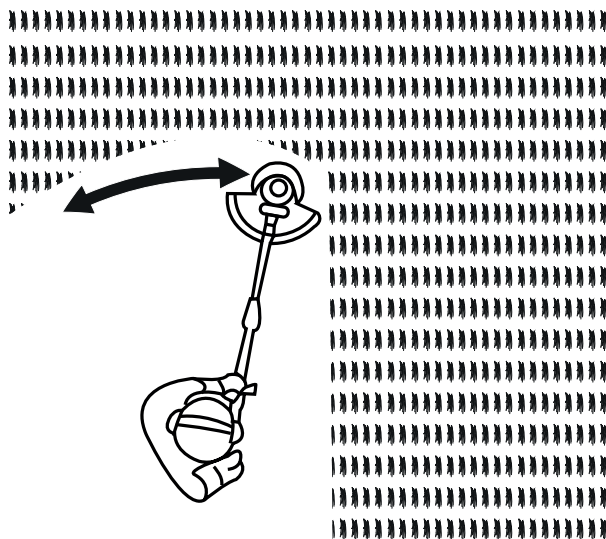
3



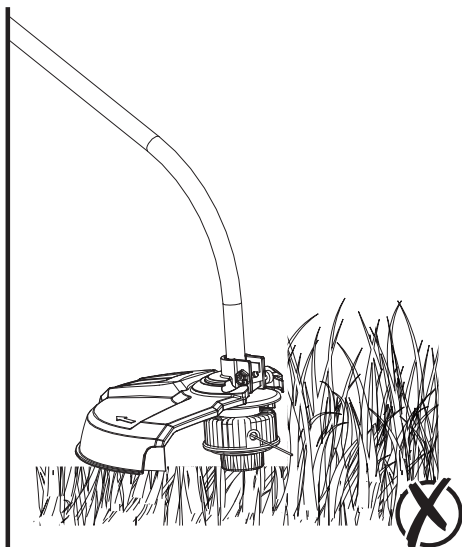
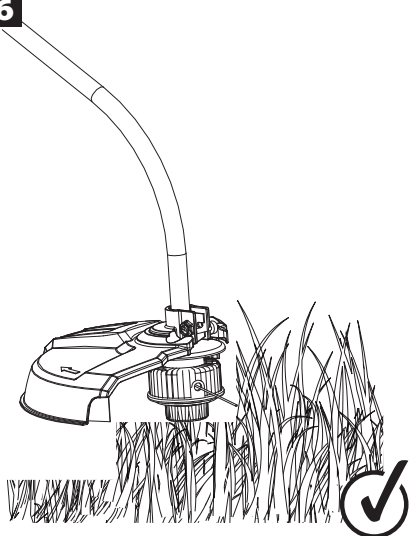
4



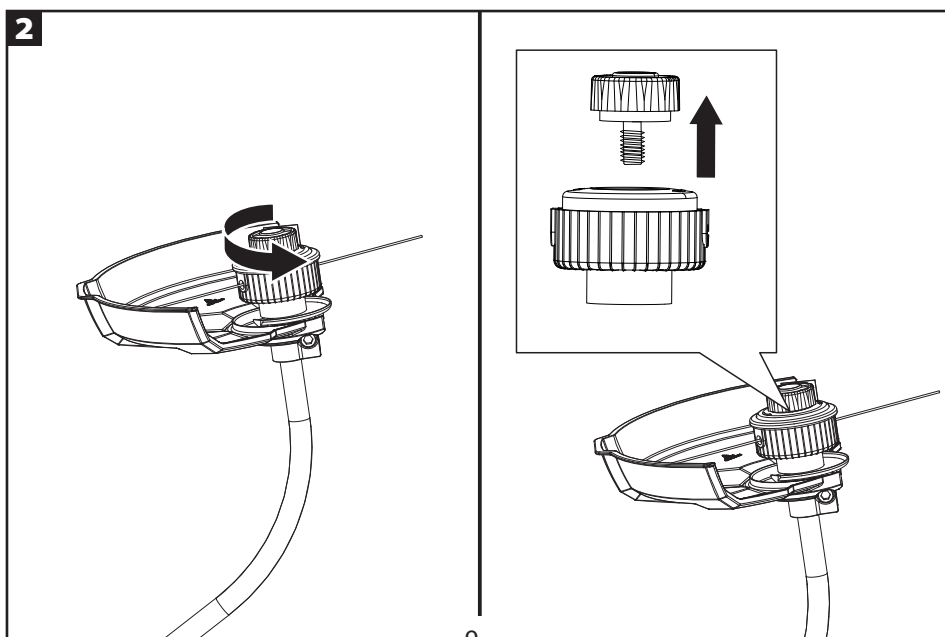
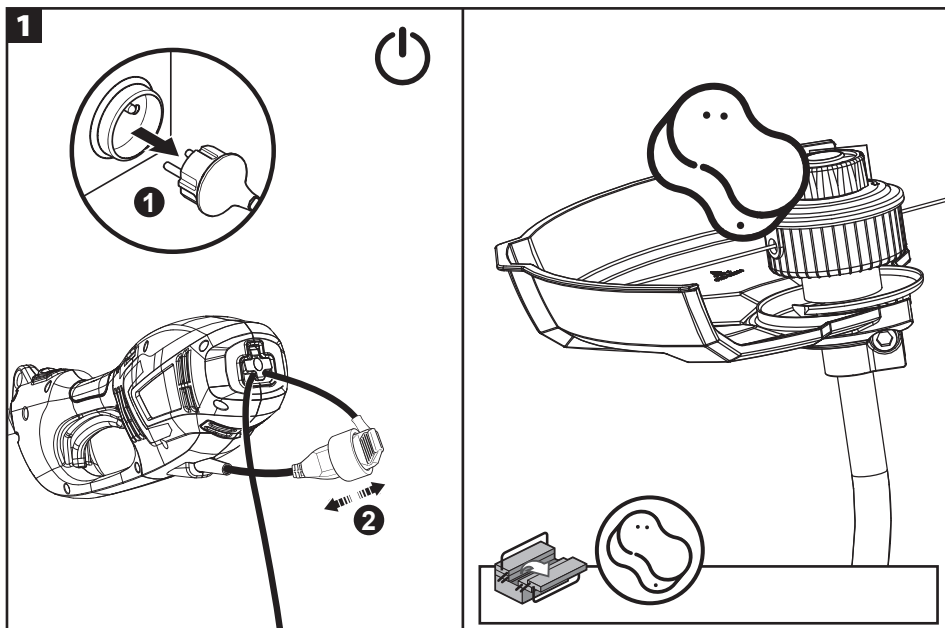
5



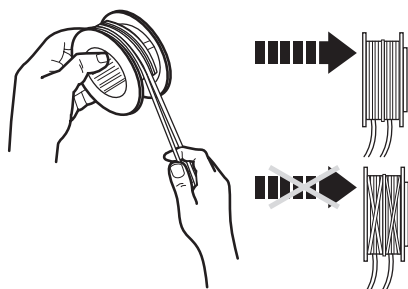
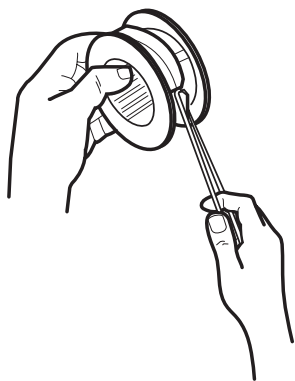
6



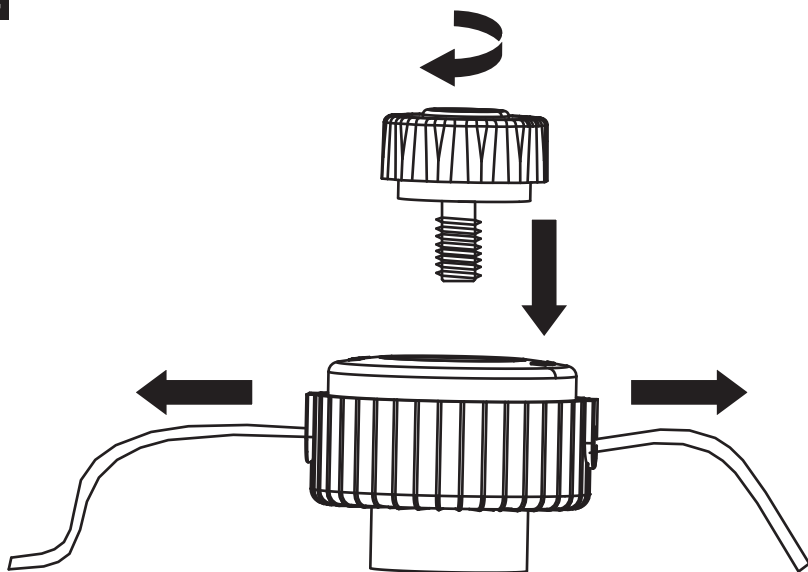




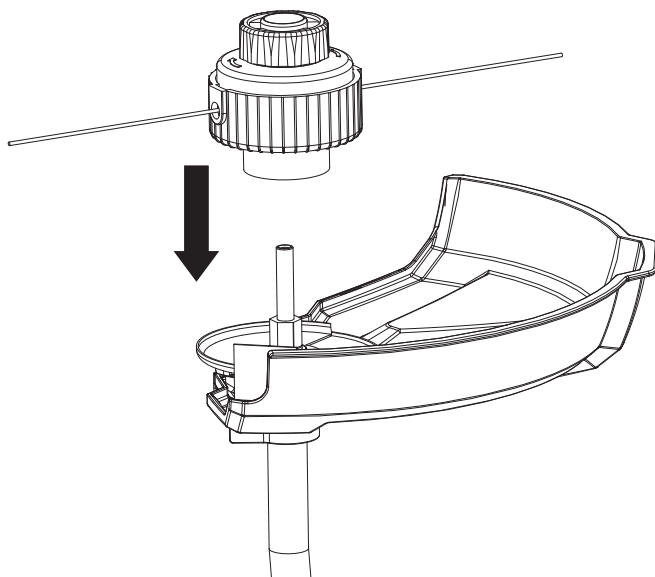
3



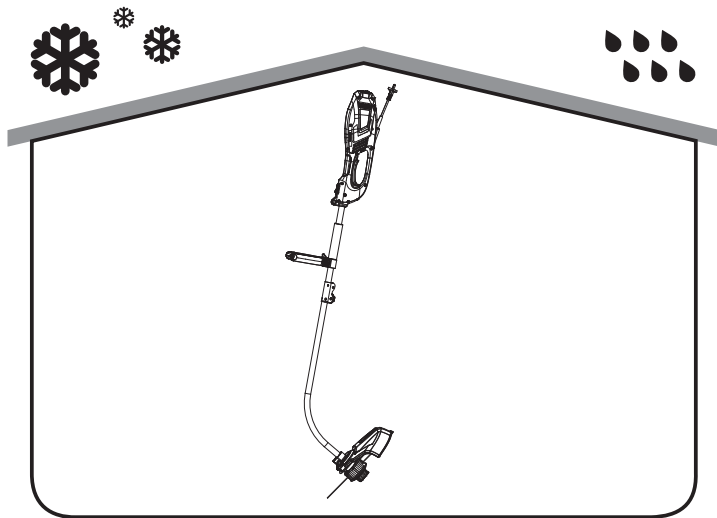
4



5



1





Внимание! Опасно!



Соблюдайте правила техники безопасности



Подключено



Не подключено



Не под напряжением / Power off



Включение под напряжение



Чистка



Техническое обслуживание



Правильный



Неправильный



руководство по технике Безопасности и правовым нормам

# УСЛОВНЫЕ ОБОЗНАЧЕНИЯ



Внимание или предупреждение.



Избегайте контакта конца шины цепи с любыми объектами.



Прочитайте руководство пользователя.



Отсоедините устройство от сети, если кабель поврежден или перекручен. НЕ ПРИКАСАЙТЕСЬ К КАБЕЛЮ ПИТАНИЯ, КОГДА ОН НАХОДИТСЯ ПОД НАПРЯЖЕНИЕМ.



Используйте средства защиты органов слуха.



Гарантированный уровень звуковой мощности 96 дБ (А).



Используйте защитные очки.



Конструкция класса II. Двойная изоляция.



Используйте защитные перчатки.



Устройство соответствует действующим европейским директивам и было оценено в соответствии с данными директивами.



Используйте прочную нескользкую обувь.



Используйте плотно облегающую защитную одежду.



Не оставляйте под дождем.



Во время работы могут отлетать предметы и различный мусор.



Помните о том, что существует риск отбрасывания предметов и/или мусора. При использовании устройства не позволяйте посторонним находиться поблизости.



Осмотрите участок, где будет использоваться оборудование, и удалите все предметы, которые могут быть выброшены устройством. Если во время работы обнаружен посторонний предмет, выключите устройство и уберите предмет.




Не позволяйте другим людям находиться в рабочей зоне во время использования устройства. Посторонние должны находиться на расстоянии не менее 15 м.

# ИНСТРУКЦИЯ ПО ТЕХНИКЕ БЕЗОПАСНОСТИ

## Назначение

1. Данная электрокоса УТ6910-05 имеет номинальную мощность 900 Вт.
2. Устройство предназначено для скашивания небольших сорняков, газонной травы и другой аналогичной мягкой растительности.
3. Устройство не предназначено для срезания густой травы и растительности, мокрой травы, а также измельчения листьев и т.д.
4. Это устройство предназначено только для применения в быту, а не для коммерческого использования. Используйте это устройство только по прямому назначению.

## Инструкция по технике безопасности

-  **Предупреждения.** Перед использованием данной электрокосы внимательно прочитайте эти инструкции. Ознакомьтесь со всеми элементами управления и научитесь правильному использованию оборудования. Соблюдение этих инструкций позволяет уменьшить вероятность возникновения пожара, поражения электрическим током и получения травм.
- a) Не позволяйте использовать

данное устройство детям, лицам с пониженными физическими, сенсорными или умственными способностями или имеющими недостаточный опыт или знания либо людям, не знакомым с этими инструкциями.

- b) Не позволяйте детям играть с данным устройством. Дети не должны выполнять очистку и обслуживание устройства.
- c) Садовое электрооборудование необходимо хранить в недоступном для детей месте.
- d) Храните инструкцию в доступном для всех пользователей месте и всегда передавайте ее вместе с устройством, когда одалживаете его другим лицам.
- e) Проинструктируйте неопытных лиц о безопасном использовании устройства в соответствии с этими инструкциями.

Общие правила техники безопасности при работе с электроинструментами

-  **ВНИМАНИЕ!** Прочитайте все предупреждения по технике безопасности и все инструкции. Несоблюдение этих предупреждений и инструкций может привести к поражению электрическим током, пожару и (или) тяжелым травмам. Сохраните все предупреждения и инструкции для использования в

## ИНСТРУКЦИЯ ПО ТЕХНИКЕ БЕЗОПАСНОСТИ

будущем.

Термин «электроинструмент» в предупреждениях означает электрический инструмент с питанием от сети (с кабелем) или электрический инструмент с питанием от аккумулятора (без кабеля).

### Безопасность рабочего места

- а) Обеспечьте чистоту и освещенность рабочего места. Загроможденные и плохо освещенные места служат причиной несчастных случаев.
- б) Не используйте электроинструменты во взрывоопасных местах, например вблизи горючих жидкостей, газов или пыли. Электроинструменты генерируют искры, которые могут воспламенить пыль или испарения.
- в) Не позволяйте детям и посторонним находиться вблизи работающего садового электроинструмента. Отвлекающие факторы могут привести к потере контроля.

### Электротехническая безопасность

- а) Вилка электроинструмента должна соответствовать розетке. Никогда не переделывайте

вилку. Не используйте никакие переходники для вилок электроинструментов с заземлением. Использование оригинальных вилок и соответствующих им розеток уменьшает риск поражения электрическим током.

- б) Избегайте прикосновений к заземленным объектам, таким как трубы, радиаторы, плиты и холодильники. Риск поражения электрическим током выше, когда тело заземлено.
- в) Не подвергайте электроинструменты воздействию дождя или влаги. При попадании воды в электроинструмент увеличивается риск поражения электрическим током.
- г) Обращайтесь с кабелем аккуратно. Никогда не переносите, не тяните и не выключайте электроинструмент за кабель. Держите кабель подальше от источников тепла, масла, острых предметов или движущихся частей. Поврежденные или запутанные кабели повышают опасность поражения электрическим током.
- д) Для работы с электроинструментом вне помещения используйте предназначенный для этого



## ИНСТРУКЦИЯ ПО ТЕХНИКЕ БЕЗОПАСНОСТИ

- удлинительный кабель. Использование кабеля, подходящего для использования вне помещения, снижает риск поражения электрическим током.
- е) Если работа с электроинструментами в условиях повышенной влажности неизбежна, используйте устройство защитного отключения (УЗО). Использование УЗО снижает риск поражения электрическим током.
- средства защиты органов слуха в соответствующих условиях уменьшает риск получения травм.
- в) Не допускайте непреднамеренных запусков. Перед подключением инструмента к сети питания (или аккумулятору) и перед его переноской убедитесь, что выключатель находится в выключенном положении. Не держите палец на выключателе при переноске электроинструментов и не включайте вилку в розетку, если электроинструмент включен. Это может привести к несчастному случаю.

### Личная безопасность

- а) При использовании электроинструмента будьте бдительны, следите за своими действиями и следуйте здравому смыслу. Не пользуйтесь электроинструментом, если вы устали или находитесь под воздействием наркотиков, алкоголя или медикаментов. Даже кратковременная невнимательность при работе с электроинструментом может привести к тяжелым травмам.
- б) Используйте средства индивидуальной защиты. Всегда используйте защитные средства для глаз. Использование защитных средств, таких как респиратор, нескользкая защитная обувь, каска или
- г) Перед включением электроинструмента снимите с него регулировочные инструменты и гаечные ключи. Регулировочный инструмент или гаечный ключ, оставленный на вращающейся части электроинструмента, может стать причиной травмы.
- д) Не перенапрягайтесь. Всегда сохраняйте устойчивое положение и равновесие. Это позволит лучше контролировать электроинструмент в непредвиденных ситуациях.
- е) Одевайтесь надлежащим образом. Не надевайте свободную одежду и украшения. Держите

## ИНСТРУКЦИЯ ПО ТЕХНИКЕ БЕЗОПАСНОСТИ

волосы, одежду и перчатки подальше от движущихся частей. Свободная одежда, украшения и длинные волосы могут попасть в движущиеся части.

- ж) При наличии пылеулавливающих устройств убедитесь в том, что они подключены и правильно работают. Использование пылеулавливающих устройств снижает вред, причиняемый пылью.

### Использование и обслуживание электроинструмента

- а) Не перегружайте электроинструмент. Используйте подходящий для ваших задач электроинструмент. Правильно выбранный электроинструмент более эффективен и безопасен при номинальной нагрузке.
- б) Не используйте электроинструмент, если его выключатель неисправен. Электроинструменты с неисправным выключателем опасны и подлежат ремонту.
- в) Перед регулировкой, сменой аксессуаров или хранением отключите электроинструмент от сети питания и/или аккумулятора. Такие меры предосторожности уменьшают риск случайного запуска электроинструмента.
- г) Храните неиспользуемые электроинструменты в недоступных для детей местах и не доверяйте электроинструмент лицам, не знакомым с ним и с этими инструкциями. Электроинструменты опасны в руках неподготовленных пользователей.
- д) Выполняйте техническое обслуживание электроинструментов. Проверьте выравнивание и сцепление подвижных деталей, наличие поломок и прочие условия, которые могут повлиять на работу электроинструмента. Если электроинструмент поврежден, перед использованием его необходимо отремонтировать. Недостаточный уход за электроинструментом является причиной многих несчастных случаев.
- е) Храните режущие инструменты в чистоте и заточенном состоянии. Правильно обслуживаемые и хорошо заточенные режущие инструменты меньше заклинивают и лучше контролируются.
- ж) Используйте электроинструмент, аксессуары, насадки и т. п. в соответствии с этими

# ИНСТРУКЦИЯ ПО ТЕХНИКЕ БЕЗОПАСНОСТИ

инструкциями, учитывая условия и специфику выполняемой работы. Использование электроинструмента для выполнения непредусмотренных операций может привести к опасным ситуациям.

## Ремонт

Ремонт электроинструмента должен производиться квалифицированным специалистом с использованием только идентичных запасных частей. Это обеспечит безопасную работу электроинструмента.

Чтобы предотвратить возникновение опасной ситуации, замену кабеля питания должен выполнять производитель или его представитель.

Если угольные щетки необходимо заменить, это должен сделать квалифицированный специалист по ремонту (всегда заменяйте две щетки одновременно).

Предупреждения по технике безопасности для электрокосы ВАЖНО.

**ВНИМАТЕЛЬНО ПРОЧИТАЙТЕ ПЕРЕД ИСПОЛЬЗОВАНИЕМ.**

**СОХРАНИТЕ ДЛЯ ИСПОЛЬЗОВАНИЯ В БУДУЩЕМ.**

## 1. Обучение

а) Внимательно прочитайте

инструкции. Освойтесь с органами управления и научитесь правильно пользоваться устройством. Пользуйтесь устройством правильно. Любое неправильное использование может привести к опасной ситуации.

б) Не позволяйте использовать данное устройство детям, лицам с пониженными физическими, сенсорными или умственными способностями или имеющими недостаточный опыт или знания либо людям, не знакомым с этими инструкциями. Местные нормы могут ограничивать возраст оператора.

в) Помните, что оператор или владелец несут ответственность за несчастные случаи и ущерб, нанесенный другим людям или их имуществу.

г) Примечание. Местные нормативы могут ограничивать использование устройства.

д) Следите за тем, чтобы дети, посторонние лица и помощники находились на безопасном расстоянии (не менее 15 метров) от устройства. Немедленно выключите устройство, если расстояние сократилось.

## 2. Подготовка

а) Для работы с устройством всегда

## ИНСТРУКЦИЯ ПО ТЕХНИКЕ БЕЗОПАСНОСТИ

надевайте прочную обувь и длинные брюки. Не работайте с устройством босиком или в открытых сандалиях. Не надевайте свободную длинную одежду, а также одежду со свисающими шнурами или ремнями.

- б) Перед началом работы проверьте кабель питания и удлинительный кабель на наличие повреждений и износа. В случае повреждения или спутывания кабеля питания во время работы немедленно отсоедините вилку от источника питания. **НЕ ПРИКАСАЙТЕСЬ К КАБЕЛЮ ПИТАНИЯ, КОГДА ОН НАХОДИТСЯ ПОД НАПРЯЖЕНИЕМ.** Не используйте устройство, если кабель поврежден или имеет признаки износа.
- в) Не допускайте контакта удлинительного кабеля с опасными движущимися частями, чтобы избежать их повреждений, которые могут привести к контакту с местами, находящимися под напряжением.
- г) Перед использованием осмотрите устройство на наличие поврежденных, отсутствующих или неправильно установленных щитков и ограждений.
- д) Не используйте устройство, если рядом находятся люди (особенно дети) или животные.

е) Перед использованием инструмента, а также после падения или другого воздействия, всегда проверяйте его на наличие признаков износа и повреждений, при необходимости отремонтируйте. Особенно это касается деталей режущей головки.

ж) Регулярно проверяйте инструмент на предмет ослабленных креплений и повреждений, таких как трещины в режущем элементе.

### 3. Использование

- а) Не допускайте контакта кабеля питания и удлинительного кабеля с режущими частями.
- б) При работе с устройством всегда надевайте защитные очки, защитную одежду и нескользкую прочную обувь.
- в) Не используйте устройство при плохих погодных условиях, особенно в грозу.
- г) Используйте инструмент только при дневном свете или хорошем искусственном освещении.
- д) Не используйте инструмент, если щитки повреждены или не установлены.
- е) Перед запуском двигателя убедитесь, что режущие части находятся на достаточном

## ИНСТРУКЦИЯ ПО ТЕХНИКЕ БЕЗОПАСНОСТИ

расстоянии от рук и ног.

- ж) Всегда отключайте устройство от источника питания (т.е. извлекайте вилку из розетки, удаляйте отключающее устройство или съемный аккумулятор). В следующих случаях необходимо дождаться полной остановки всех режущих частей:
  - 1) если оставляете устройство без присмотра;
  - 2) перед очисткой засорения;
  - 3) перед проверкой, очисткой или выполнением работ, связанных с устройством;
  - 4) после столкновения с посторонним предметом;
  - 5) в случае чрезмерной вибрации устройства.
- з) Чтобы не допустить получения травм, руки и ноги должны находиться на безопасном расстоянии от режущих частей.
- и) Следите за тем, чтобы вентиляционные отверстия не были засорены.
- к) Всегда сохраняйте равновесие и устойчивое положение. Не перенапрягайтесь. Сохраняйте устойчивое положение на склонах. Передвигайтесь шагом, не бегайте.
- л) При обнаружении поломки остановите устройство и извлеките вилку из розетки. Во избежание опасности ремонт должен выполняться изготовителем или его техническим представителем.
- м) Остаточные риски, такие как шум, вибрация, электромагнитное поле и другие, сохраняются несмотря на безопасную конструкцию устройства и даже при использовании дополнительных защитных мер.
- н) Надежно закрепляйте устройство при транспортировке, чтобы избежать повреждений и травм.
- о) Не пользуйтесь устройством, если вы устали, больны или находитесь под воздействием наркотиков, алкоголя или медикаментов.
- п) Не допускайте случайного включения. Держите руки и пальцы подальше от рычага переключения при подключении удлинителя или переносе устройства, подсоединенного к сети. Руки и ноги должны находиться на безопасном расстоянии от режущих элементов устройства, особенно при включении двигателя.
- р) Режущая головка должна быть расположена ниже уровня талии. Всегда косите слева направо так, чтобы мусор отбрасывался в сторону от оператора.

## ИНСТРУКЦИЯ ПО ТЕХНИКЕ БЕЗОПАСНОСТИ

- c) Сохраняйте правильное рабочее положение. После продолжительной работы необходимо сделать перерыв и сменить рабочее положение. Во время работы занимайте устойчивое положение и сохраняйте равновесие. При наличии плечевых ремней обязательно используйте их.
  - т) Никогда не заменяйте неметаллические режущие части на металлические.
  - у) Предупреждение! Прежде чем прикасаться к опасным движущимся частям, всегда отключайте устройство от источника питания и дожидайтесь полной остановки движущихся частей.
  - ф) Никогда не подключайте поврежденный кабель к розетке и не прикасайтесь к нему до отключения от розетки. Поврежденный кабель может привести к контакту с местами, находящимися под напряжением.
- съемный аккумулятор).
  - b) Используйте только запасные части и принадлежности, рекомендованные производителем.
  - c) Регулярно проверяйте устройство и выполняйте его обслуживание. Ремонт устройства должен выполнять только квалифицированный специалист.
  - d) Если инструмент не используется, храните его в недоступном для детей месте.

### Рекомендации

Инструмент должен быть подключен к электросети через устройство защитного отключения (УЗО) с величиной тока отключения не более 30 мА.

Снижение уровней вибрации и шума  
Чтобы снизить воздействие шума и вибрации, ограничьте время эксплуатации, используйте режимы с низким уровнем вибрации и шума и носите средства индивидуальной защиты.

Учтите следующие рекомендации, чтобы свести к минимуму риск воздействия вибрации и шума.

Используйте устройство только по назначению, согласно его конструкции и настоящим инструкциям.

Убедитесь, что устройство находится

### Обслуживание и хранение

- a) Прежде чем выполнять обслуживание или очистку, всегда отключайте устройство от источника питания (т.е. извлекайте вилку из розетки, удалите отключающее устройство или

## ИНСТРУКЦИЯ ПО ТЕХНИКЕ БЕЗОПАСНОСТИ

в надлежащем состоянии и хорошо обслуживается.

Используйте для инструмента правильные насадки и проверяйте их состояние.

Прочно держите рукоятки и поверхности захвата.

Обслуживайте устройство в соответствии с данными инструкциями и хорошо смазывайте (при необходимости).

Планируйте рабочий график так, чтобы распределить использование инструментов с высокой вибрацией на длительное время.

### Чрезвычайные ситуации

Ознакомьтесь с правилами использования этого устройства в настоящем руководстве. Запомните инструкции по технике безопасности и точно соблюдайте их. Это поможет предотвратить риск и опасные ситуации.

1. При использовании этого устройства будьте внимательны, чтобы своевременно определить и устранить риски. Быстрое вмешательство может предотвратить серьезные травмы или нанесение материального ущерба.
2. При любой неисправности выключайте инструмент и отсоединяйте его от источника

питания. Поручите проверку устройства квалифицированному специалисту и при необходимости отремонтируйте до повторного ввода в эксплуатацию.

### Остаточные риски

Даже при эксплуатации данного устройства с соблюдением всех требований безопасности остаются потенциальные риски получения травм и ущерба. Далее перечислены опасные ситуации, которые могут возникнуть в связи с конструкцией и назначением данного устройства.

1. Нарушения здоровья в связи с вибрацией, если изделие используется длительное время или неправильно управляется или обслуживается.
2. Травмы и повреждения имущества, связанные с поломками режущих частей инструмента или с непредвиденным воздействием других объектов во время использования.
3. Опасность получения травм и повреждения имущества от отбрасываемых устройством предметов.
4. Использование этого инструмента на протяжении длительного периода времени может оказать значительное вибрационное

## ИНСТРУКЦИЯ ПО ТЕХНИКЕ БЕЗОПАСНОСТИ

воздействие на пользователя и развить «синдром белых пальцев». Чтобы уменьшить риск подобных заболеваний, всегда надевайте защитные перчатки и держите руки в тепле во время использования инструмента. При возникновении симптомов «синдрома белых пальцев» немедленно обратитесь к врачу. К таким симптомам относятся онемение, потеря чувствительности, покалывание, пощипывание, потеря сил, боль, изменение цвета или состояния кожи. Эти симптомы обычно проявляются в пальцах, на ладонях или запястьях. Риск получения такой травмы возрастает при низкой температуре воздуха.



**ПРЕДУПРЕЖДЕНИЕ!** Это устройство создает во время работы электромагнитное поле! Это поле при определенных обстоятельствах может влиять на работу активных или пассивных медицинских имплантатов. Чтобы сократить риск серьезных или смертельных травм, перед использованием этого устройства лица с медицинскими имплантатами должны проконсультироваться с врачом и производителем медицинского имплантата.

### Скашивание

Перед использованием устройства убедитесь, что оно находится в хорошем рабочем состоянии.

1. Убедитесь, что выключатель находится в положении «выключено», и отсоедините вилку кабеля питания от сети.
2. Проверьте общее состояние инструмента. Проверьте щиток и переключатель. Проверьте затяжку винтов, выравнивание и сцепление подвижных деталей, правильность установки, наличие поврежденных частей и прочие условия, которые могут повлиять на безопасную работу электроинструмента. При появлении во время работы постороннего шума или вибрации немедленно выключите устройство и устраните проблему. Не используйте поврежденный инструмент и прикрепите к нему этикетку «НЕ ИСПОЛЬЗОВАТЬ».
3. Убедитесь, что находитесь на ровной поверхности и в устойчивом положении.

### ВКЛЮЧЕНИЕ И ВЫКЛЮЧЕНИЕ

Подключите кабель к сети.

Чтобы включить устройство, сдвиньте кнопку защитной блокировки вперед и нажмите курковый переключатель. Чтобы выключить устройство,



## ИНСТРУКЦИЯ ПО ТЕХНИКЕ БЕЗОПАСНОСТИ

отпустите курковый переключатель.  
**ПРЕДУПРЕЖДЕНИЕ!** Двигатель продолжает вращаться около 5 секунд после отключения. Прежде чем положить устройство, дождитесь полной остановки двигателя.

### ВЫТЯГИВАНИЕ ЛЕСКИ ИЗ КАТУШКИ

Чтобы вытянуть леску, прижмите катушку к земле при включенном двигателе, и леска вытянется автоматически. Для наиболее эффективного скашивания убедитесь, что инструмент работает на полной скорости, а затем медленными поверхностными движениями зачистите участок. Не перегружайте инструмент, срезая слишком быстро или работая не труднопроходимой поверхности.

**СКАШИВАНИЕ ПРИ ПОМОЩИ КАТУШКИ**  
Убедитесь, что на рабочем участке нет камней, мусора, веток и других посторонних предметов.

Запустите устройство, прежде чем приступать к скашиванию травы.

Если необходимо увеличить длину лески, прижмите кнопку катушки к земле, чтобы вытянуть леску. Если леска сильно вытянута и выходит за пределы щитка, обрежьте ее при помощи лезвия.

Во время подстригания травы раскачивайте инструмент справа налево, наклонив его вперед под углом около 30 градусов. Легкое

скашивание лучше, чем сильное, поскольку позволяет срезанной траве не налипать на катушку и предотвращает ее засорение.

Начинайте скашивание рядом с источником питания и постепенно продвигайтесь дальше от него. Это поможет предотвратить повреждение кабеля питания.

Высокую траву следует срезать слоями, начиная с верхушки. Не косите влажную или мокрую траву. Не перегружайте устройство.

Избегайте попадания лески на твердые предметы (камни, стены, заборы и т.д.) — это может привести к ее быстрому износу.

Опасайтесь отдачи при столкновении с твердыми предметами.

После завершения работы отпустите рычаг запуска, удерживая устройство головкой близко к земле, и дождитесь полной остановки двигателя. Положите инструмент на землю, выключите его и отсоедините кабель питания от сети.

**ПРИМЕЧАНИЕ.** Периодически чистите от травы область между катушкой и щитком, чтобы предотвратить появление вибрации устройства.

### ОБСЛУЖИВАНИЕ

**Предупреждение!** Прежде чем выполнять обслуживание или осмотр устройства либо поместить его на

## ИНСТРУКЦИЯ ПО ТЕХНИКЕ БЕЗОПАСНОСТИ

хранение, всегда выключайте его, отсоединяйте кабель от розетки электросети и дожидайтесь полной остановки всех движущихся частей.

Очистите устройство, как описано ниже.

Перед хранением выполните очистку и обслуживание устройства.

Храните устройство и принадлежности к нему в темном, сухом, проветриваемом месте, не подверженном воздействию низкой температуры.

Всегда храните устройство в недоступном для детей месте.

**ПРЕДУПРЕЖДЕНИЕ!** Во избежание повреждений не ставьте инструмент так, чтобы он опирался на режущие части!

Перед хранением и транспортировкой устанавливайте щиток на катушку.

Для постоянного поддержания устройства в хорошем рабочем состоянии необходимо соблюдать следующие правила.

1. Храните устройство, инструкцию и принадлежности в сухом надежном месте. В таком случае вся информация и детали будут всегда под рукой.
2. Регулярно очищайте устройство от грязи и пыли.
3. Регулярно смазывайте все

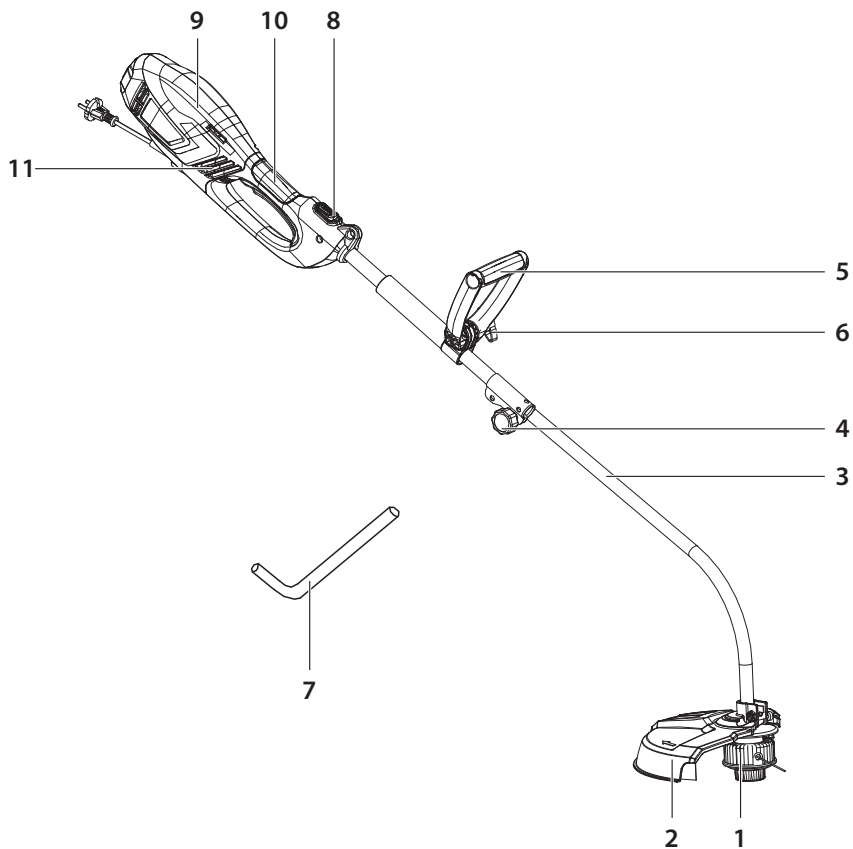
движущиеся детали.

4. Не используйте щелочи для чистки пластмассовых деталей.

Никогда не разбирайте инструмент и не проводите никакие ремонтные работы. Обслуживание и ремонт устройства должны производиться специалистом в авторизованном сервисном центре.

1. Очищайте устройство от загрязнений после каждого использования и перед хранением.
2. Проверяйте устройство на наличие износа и повреждений перед каждым использованием. Не используйте данное устройство в поврежденном состоянии или при появлении признаков износа.
3. Не допускайте засорения вентиляционных отверстий инструмента, регулярно прочищайте их.

## ЧАСТИ УСТРОЙСТВА



- 1 - Катушка
- 2 - Щиток катушки
- 3 - Трубка
- 4 - Фиксатор
- 5 - D-образная рукоятка
- 6 - Фиксатор рукоятки
- 7 - Гаечный ключ
- 8 - Кнопка защитной блокировки
- 9 - Курковый переключатель
- 10 - Рукоятка (с мягким покрытием)
- 11 - Корпус двигателя

## ТЕХНИЧЕСКИЕ ХАРАКТЕРИСТИКИ

Номинальное напряжение:	230–240 В~, 50 Гц
Номинальная мощность:	900 Вт
Скорость вращения без нагрузки:	7500 об/мин
Ширина скашивания:	30 мм
Масса нетто:	4,1 кг
Взвешенный уровень звукового давления (EN ISO 3744):	83,3 дБ (А)
Погрешность:	К=3 дБ (А)
Гарантированный взвешенный уровень звуковой мощности (2000/14/ЕС):	96 дБ (А)
Вибрация (EN28662-1):	2.64 м/с
Погрешность значения: К	1,5 м/с <sup>2</sup>

Указанное значение вибрации измерялось в соответствии со стандартным методом испытаний и может использоваться для сравнения одного инструмента с другим. Указанное значение вибрации также может использоваться для предварительной оценки уровня воздействия.

**ПРЕДУПРЕЖДЕНИЕ!** Реальное вибрационное воздействие при использовании инструмента может отличаться от заявленного в зависимости от способа использования инструмента. Необходимо определить меры безопасности для защиты оператора на основе оценки воздействия в реальных условиях использования (учитывая все периоды рабочего цикла — время, когда инструмент выключен и когда он работает вхолостую, а также время запуска).

В зависимости от фактического использования оборудования показатели вибрации могут отличаться от заявленных. Принимайте надлежащие меры для защиты от воздействия вибрации. Принимайте в расчет весь процесс работы, включая время, когда устройство работает на холостом ходу или выключено. К надлежащим мерам относится плановое техническое обслуживание и уход за инструментом и принадлежностями, поддержание рук в тепле, периодические перерывы и надлежащее планирование технологического процесса.

Уровень интенсивности звука для оператора может превышать 85 дБ (А), поэтому необходимы средства защиты органов слуха.

### УДЛИНИТЕЛИ

Удлинительные кабели, используемые для данного устройства, должны быть предназначены для использования вне помещений, иметь оболочку из ПВХ стандартной прочности и площадь сечения не менее 1 мм<sup>2</sup> при длине до 15 м и не менее 2,5 мм<sup>2</sup> при длине от 15 до 40 м.

## УСТРАНЕНИЕ НЕПОЛАДОК

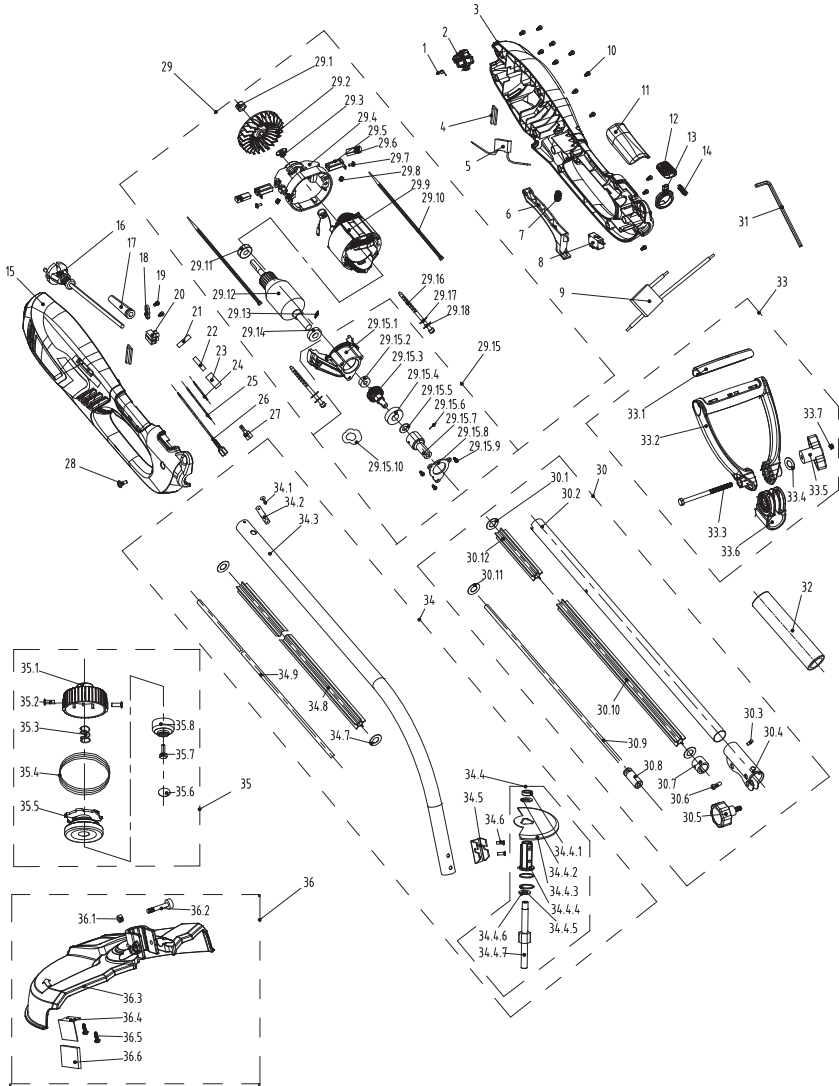
Проблема	Возможная причина	Решение
1. Устройство не запускается.	<ul style="list-style-type: none"> <li>• Устройство не подключено к источнику питания.</li> <li>• Неисправность кабеля питания или вилки.</li> <li>• Другая электрическая неисправность устройства.</li> </ul>	<ul style="list-style-type: none"> <li>• Подключите устройство к источнику питания.</li> <li>• Обратитесь к специалисту-электрику.</li> <li>• Обратитесь к специалисту-электрику.</li> </ul>
2. Устройство не достигает полной мощности.	<ul style="list-style-type: none"> <li>• Удлинитель не предназначен для работы с этим инструментом.</li> <li>• Источник питания (например, генератор) дает слишком низкое напряжение.</li> <li>• Вентиляционные отверстия заблокированы.</li> </ul>	<ul style="list-style-type: none"> <li>• Используйте подходящий удлинитель.</li> <li>• Подключите устройство к другому источнику питания.</li> <li>• Почистите вентиляционные отверстия.</li> </ul>
3. Неудовлетворительный результат.	<ul style="list-style-type: none"> <li>• Режущий элемент изношен.</li> </ul>	<ul style="list-style-type: none"> <li>• Замените на новый.</li> </ul>
4. Сильная вибрация или шум.	<ul style="list-style-type: none"> <li>• Режущий элемент затупился или поврежден.</li> <li>• Болты или гайки ослабли.</li> </ul>	<ul style="list-style-type: none"> <li>• Замените на новый.</li> <li>• Затяните болты и гайки.</li> </ul>



### УТИЛИЗАЦИЯ И ПЕРЕРАБОТКА

На данное устройство нанесен символ избирательной сортировки для отходов электрического и электронного оборудования (WEEE). Это означает, что при переработке и утилизации данного устройства необходимо следовать требованиям европейской директивы 2012/19/EU, чтобы снизить негативное воздействие на окружающую среду. Для получения дополнительной информации обратитесь в местные или региональные органы власти. Электронная техника, не включенная в процесс избирательной сортировки отходов, представляет потенциальную опасность для окружающей среды и здоровья людей из-за наличия в ней опасных веществ.

# ИЗОБРАЖЕНИЕ В РАЗОБРАННОМ ВИДЕ И СПИСОК ДЕТАЛЕЙ



## ИЗОБРАЖЕНИЕ В РАЗОБРАННОМ ВИДЕ И СПИСОК ДЕТАЛЕЙ

ПОЗИЦИЯ	ОПИСАНИЕ	ПОЗИЦИЯ	ОПИСАНИЕ	ПОЗИЦИЯ	ОПИСАНИЕ
1	Пружина кручения	29.10	Стяжка для кабеля	33.3	Болт
2	Крючок для подвешивания	29.11	Подшипник	33.4	Плоская прокладка
3	Левая часть корпуса	29.12	Ротор в сборе	33.5	Кнопка
4	Резиновая прокладка	29.13	Кольцо вала	33.6	Кронштейн рукоятки
5	Конденсатор	29.14	Подшипник	33.7	Гайка
6	Курковый переключатель	29.15	Передняя скоба в сборе	34	Передняя соединительная трубка в сборе
7	Пружина переключателя	29.15.1	Передняя скоба	34.1	Заклепка
8	Переключатель	29.15.2	Подшипник	34.2	Пластина
9	Электронные компоненты	29.15.3	Вал редуктора	34.3	Передняя соединительная трубка
10	Винт	29.15.4	Подшипник	34.4	Крепление вала в сборе
11	Зажим	29.15.5	Шайба	34.4.1	Муфта
12	Кнопка	29.15.6	Шплинт	34.4.2	Шайба
13	Стопорная муфта	29.15.7	Соединительный вал	34.4.3	Защитная крышка
14	Пружина	29.15.8	Зажим	34.4.4	Неподвижная муфта
15	Правая часть корпуса	29.15.9	Винт	34.4.5	Шайба
16	Кабель питания с вилкой	29.15.10	Смазка	34.4.6	Плоская прокладка
17	Разъем питания	29.16	Винт	34.4.7	Оправка
18	Зажим кабеля	29.17	Уплотнитель	34.5	Держатель
19	Винт	29.18	Подушка	34.6	Болт
20	Клеммная колодка	30	Задняя соединительная трубка в сборе	34.7	Концевой фланец
21	Медная полоса	30.1	Кольцо	34.8	Муфта
22	Термоусадочная трубка	30.2	Задняя соединительная трубка в сборе	34.9	Гибкий вал (G-типа)
23	Термоусадочная трубка	30.3	Заклепка	35	Режущий узел в сборе
24	Соединительная линия	30.4	Муфта	35.1	Место крепления режущей части
25	Трос	30.5	Фиксатор	35.2	Заклепка
26	Соединительная линия	30.6	Винт	35.3	Пружина
27	Контакт	30.7	Хомут	35.4	Нейлоновая леска
28	Винт	30.8	Соединение	35.5	Режущий узел в сборе
29	Двигатель в сборе	30.9	Гибкий вал (G-типа)	35.6	Затвор
29.1	Гайка	30.10	Муфта	35.7	Винт
29.2	Вентилятор	30.11	Прокладка	35.8	Кнопка
29.3	Муфта	30.12	Муфта	36	Защитная крышка в сборе
29.4	Кронштейн угольной щетки	30.13	Оболочка рукоятки	36.1	Гайка
29.5	Держатель щетки	31	Внутренний шестигранный ключ	36.2	Винт
29.6	Щетка	32	Оболочка рукоятки	36.3	Защитная крышка
29.7	Винт	33	Вспомогательная рукоятка в сборе	36.4	Режущий элемент
29.8	Шестигранная гайка	33.1	Зажим	36.5	Винт
29.9	Статор в сборе	33.2	Вспомогательная рукоятка	36.6	Чехол режущего элемента

# ДЕКЛАРАЦИЯ СООТВЕТСТВИЯ НОРМАМ ЕС

Мы, компания  
 ADEO Services  
 135 Rue Sadi Carnot — CS 00001  
 59790 RONCHIN — France (Франция)

Заявляем, что нижеуказанное изделие:  
 Триммер электрический 900Вт, гнутый вал  
 Модель: УТ6910-05  
 Серийный номер: см. на задней странице обложки.

Удовлетворяет требованиям директив Совета:  
 2006/42/ЕС — Директива о механическом оборудовании  
 2014/30/EU — Директива по электромагнитной совместимости  
 2000/14/ЕС и 2005/88/ЕС  
 Измеренный уровень звуковой мощности: 94.2дБ (А)  
 Гарантированный уровень звуковой мощности 96 дБ (А)  
 Директива ЕС об ограничении использования некоторых вредных веществ в электрическом и электронном оборудовании 2015/863, дополнение к Директиве 2011/65/EU

И соответствует нормам:  
 EN 60335-1:2012/A11:2014  
 EN 50636-2-91:2014  
 EN 62233:2008  
 EN 55014-1:2006/A2:2011  
 EN 55014-2:2015  
 EN 61000-3-2:2014  
 EN 61000-3-3:2013  
 IEC 62321-3-1:2013  
 IEC 62321-4:2013+AMD1:2017  
 IEC 62321-5:2013  
 IEC 62321-6:2015  
 IEC 62321-7-1:2015  
 IEC 62321-7-2:2017 & EN ISO 17075-1:2017  
 IEC 62321-8:2017

Уполномоченный орган, ответственный за директиву по уровню шума:  
 TÜV SÜD Industrie Service GmbH  
 Westendstraße 199 80686 MÜNCHEN Germany (Германия)  
 Номер уполномоченного органа: 0036  
 Две последние цифры года присвоения маркировки CE: 19



Подписано в Шанхае 29/04/2019

Имя и адрес составителя  
 (установленного в сообществе) технической информации:  
 Ричи ПЕРМАЛ (Richie PERMAL)

Руководитель отдела контроля качества поставщиков  
 Официальный представитель Жюльен Ледин (Julien Ledin), руководителя отдела качества ADEO  
 ADEO Services 135 Rue Sadi Carnot — CS 00001 59790 RONCHIN — France (Франция)



Производитель:

Жежианг Ят Электрикал Эпплайнс Ко.,  
Лтд No.150 Вэньлун Роад, Юйсинь Таун,  
Нанху Дистрикт, Цзясин, Чжэцзян, Китай

Поставщик : АдеоСервисез - Рю Сади Карно, д 135, CS 00001, 59790 Роншин, Франция.

Копию сертификата соответствия или декларации о соответствии на данный товар можно  
получить на информационной стойке любого из магазинов Леруа Мерлен Восток.

Лицо уполномоченное принимать претензии по качеству товара: ООО "Леруа Мерлен  
Восток"- 141031, Московская обл. г. Мытищи, Осташковское ш. 1, РФ.

Сделано в Китае

ADEO Services  
135 Rue Sadi Carnot  
CS 00001  
59790 RONCHIN - France

ТОВ «Леруа Мерлен Україна»,  
вул. Полярна 17а, м. Київ  
04201, Україна

ООО ЛЕРУА МЕРЛЕН ВОСТОК,  
141031, Московская область,  
Мытищинский район, г. Мытищи,  
Осташковское шоссе, д.1, РОССИЯ



Made in P. R. C. 2019

---

Серийный №/Serial No.: 203384 01 111016 01 000000