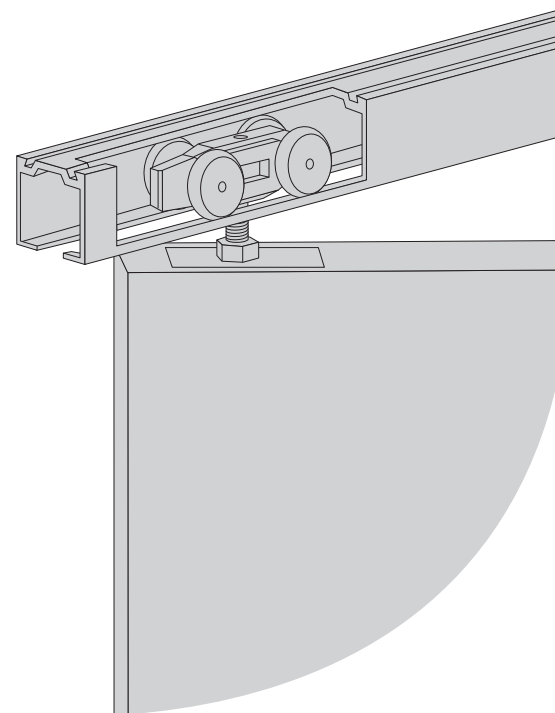


- RU Руководство по сборке и эксплуатации
- KZ Құрастыру және пайдалану нұсқаулығы



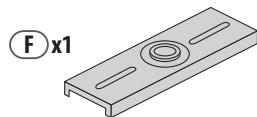
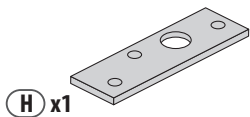
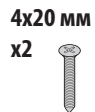
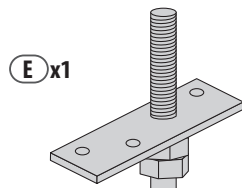
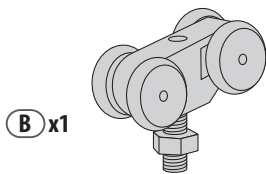
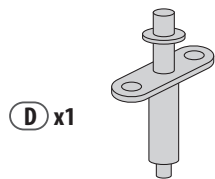
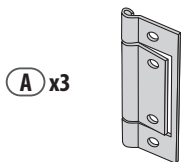
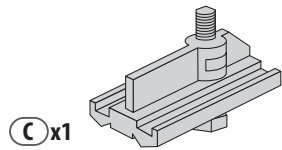
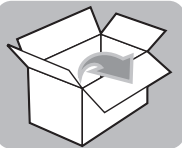
RU Изготовитель и организация уполномоченная принимать претензии на территории России:
ООО «ТДВ», 142000, Россия, Московская обл., г. Домодедово, мкр-н Центральный, ул. Промышленная, д. 11
KZ Ресей аумағында наразылықтарды қабылдауға уәкілетті дайындаушы және ұйым:
ООО «ТДВ», 142000, Россия, Московская обл., г. Домодедово, мкр-н Центральный, ул. Промышленная, д. 11

RU Изготовлено по заказу ООО «Леруа Мерлен Восток».
141031, Россия, Московская обл., г. Мытищи, Осташковское шоссе, д. 1.
KZ Тапсырыспен жасалған «Леруа Мерлен Восток» ЖШҚ.
141031, Ресей, Мәскеу облысы, Мытищи ауданы, Мытищи қаласы, Осташковское тасжолы, 1-үй.

RU Организация, уполномоченная на принятие претензий в республике Казахстан:
ТОО «Леруа Мерлен Казахстан».
050000, Республика Казахстан, г. Алматы, ул. Куняева, 77, БЦ «PARKVIEW», 6 этаж, офис №07.
KZ Орналасқан жері (заңды мекенжайы):
«Леруа Мерлен Казахстан»
ЖШС. 050000, Қазақстан республикасы, Алматы қ., Қонаев көшесі, 77, «ParkView» БО, 6-қабат, 07-кеңсе.

RU Сделано в России. / KZ Ресейде жасалған.





Внимание! Опасно! / Назар аударыңыз! Қауіпті!



Соблюдайте правила техники безопасности / Қауіпсіздік ережелерін сақтаңыз



Правильно / Дұрыс



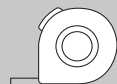
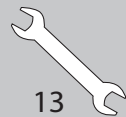
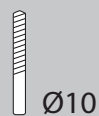
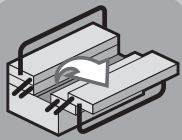
Неправильно / Дұрыс емес



Инструкция рекомендуемого товара / Ұсынылатын өнім нұсқаулары

Для заметок / Ескертулер үшін

Blank lined area for notes or instructions.

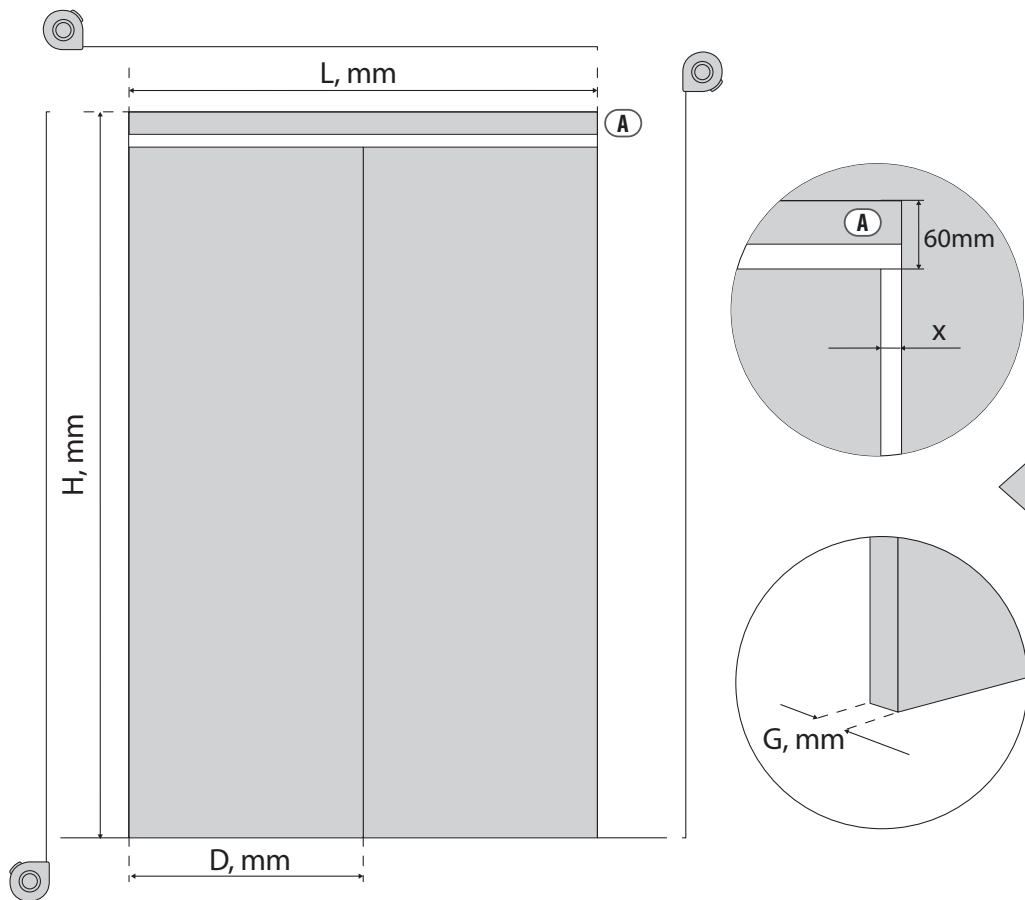


A

RU Подготовка

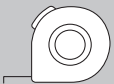
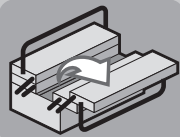
KZ Дайындау

1 RU Измерение габаритных размеров двери KZ Есіктің өлшемдерін өлшеу



$$D = \frac{(L - x - 5)}{2}$$

G	16	18	22	25	28	32	40
x	2	2	3	3	4	4	6



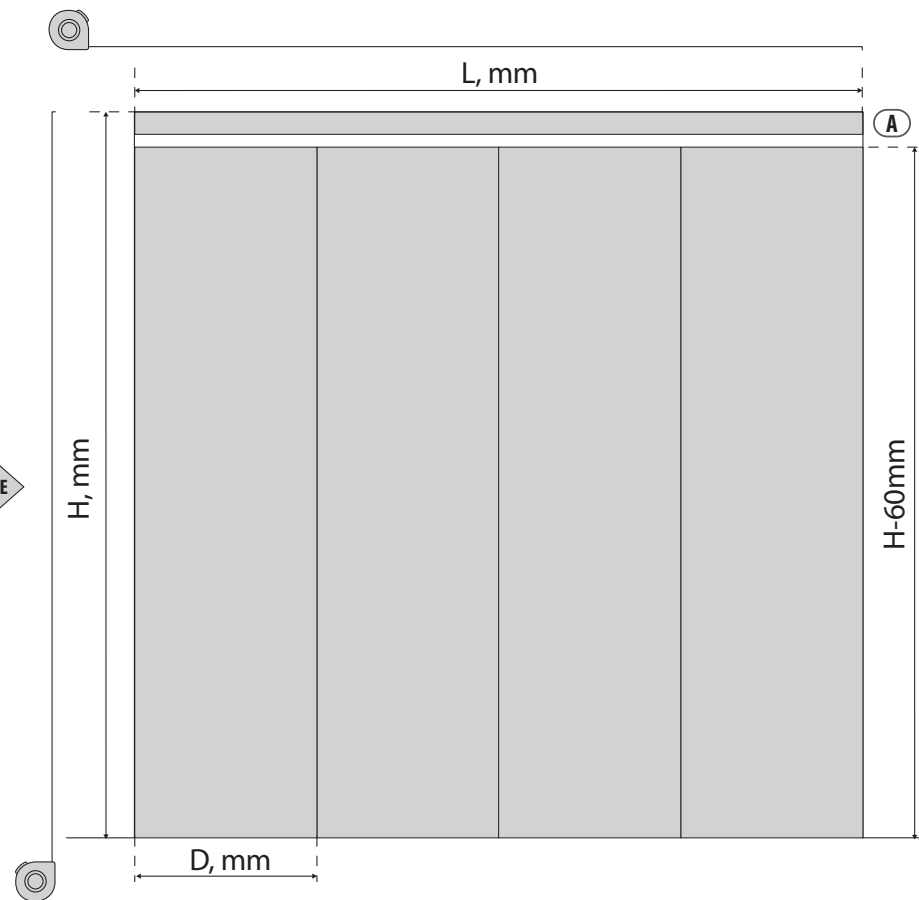
4

A

RU Подготовка

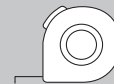
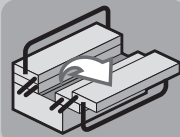
KZ Дайындау

1 RU Измерение габаритных размеров двери KZ Есіктің өлшемдерін өлшеу



$$D = \frac{(L - 2x - 8)}{4}$$

G(mm)	16	18	22	25	28	32	40
x	2	2	3	3	4	4	6



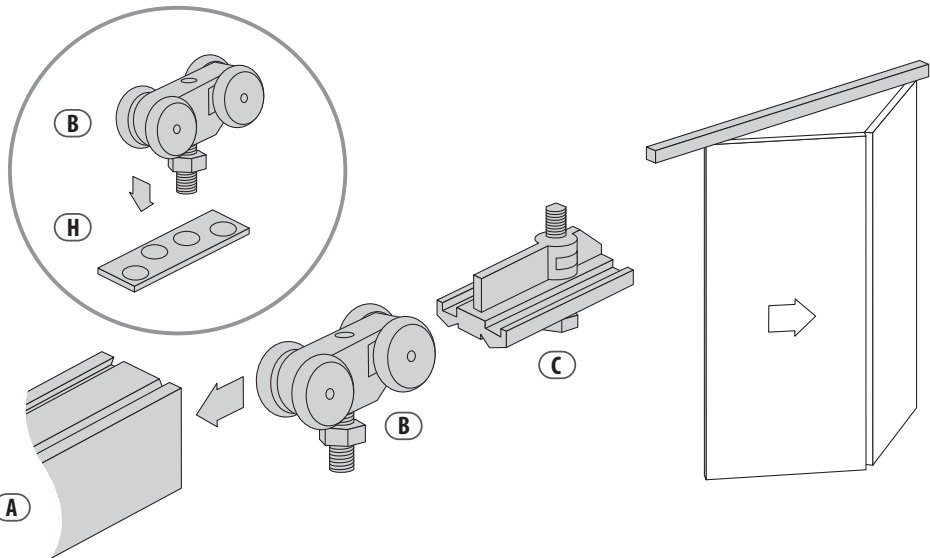
5

B

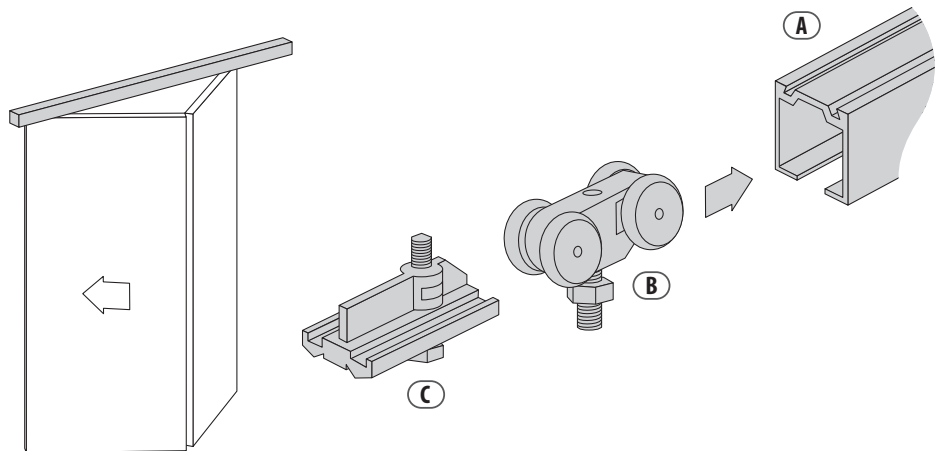
RU Монтаж
KZ Монтаждау

1 RU Установка системы роликов KZ Аунақшалар жүйелерін орнату

1



2

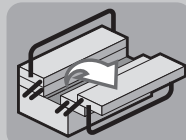
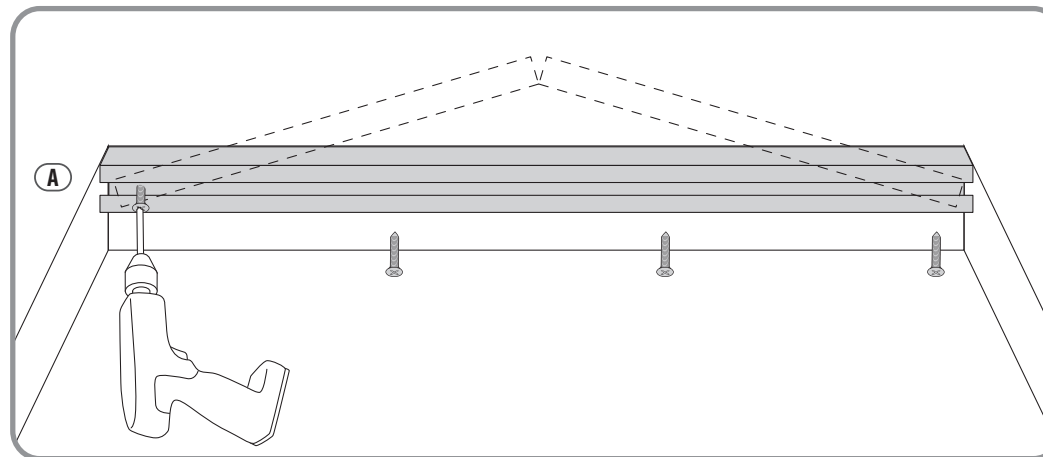
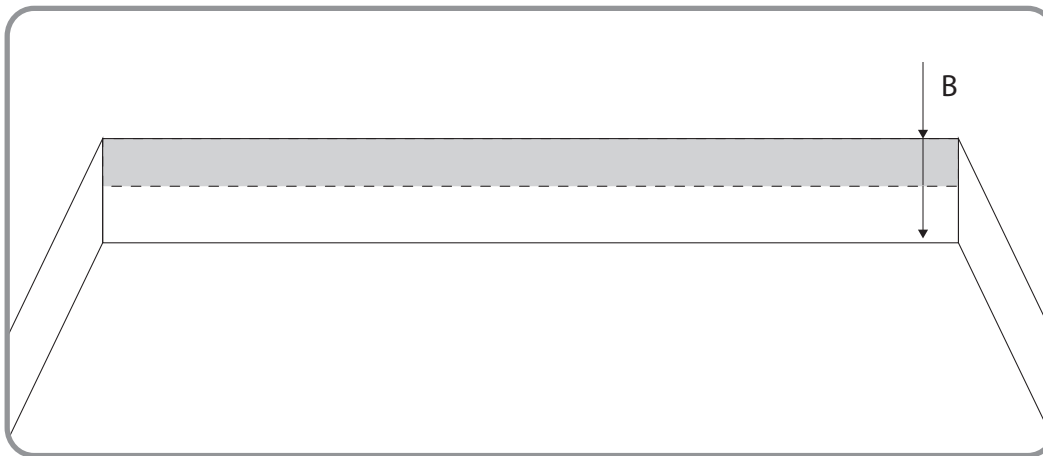


6

B

RU Монтаж
KZ Монтаждау

2 RU Крепление направляющей KZ Бағыттауышты бекіту



4x40 мм

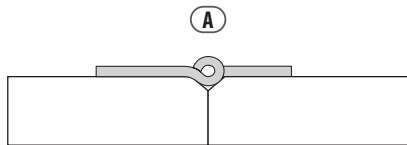
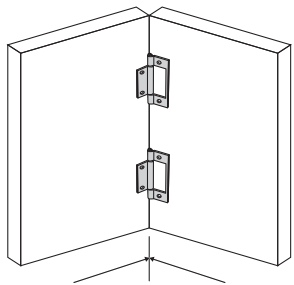
7

B

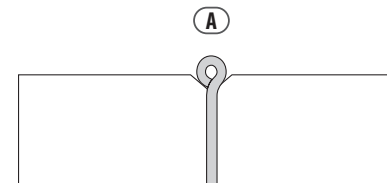
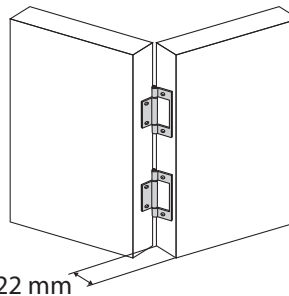
RU Монтаж
KZ Монтаждау

3

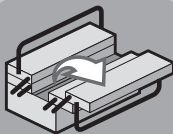
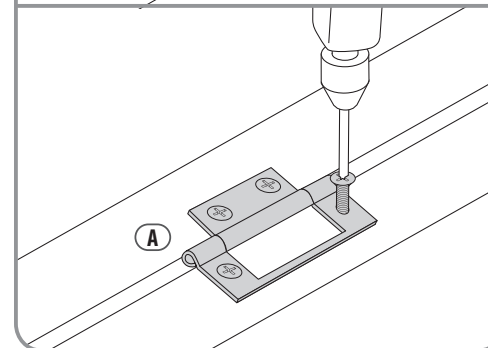
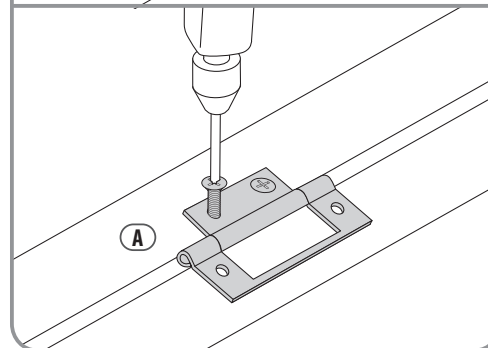
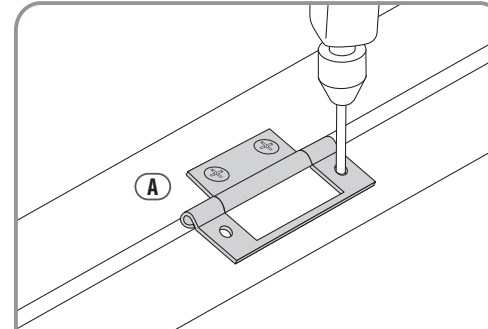
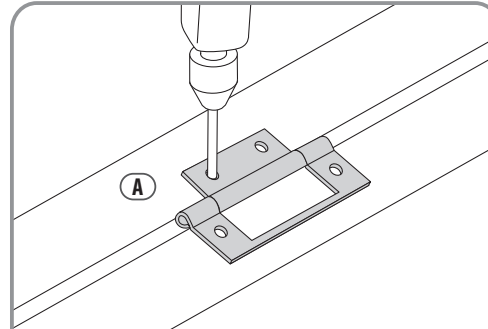
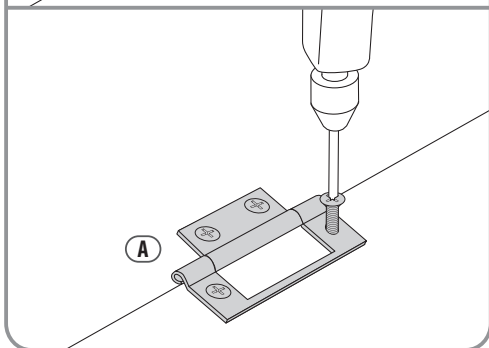
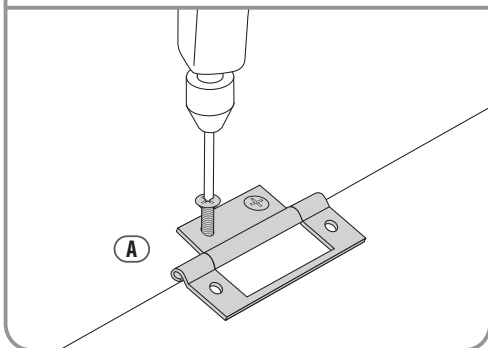
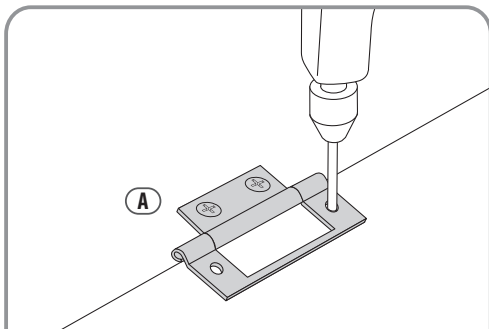
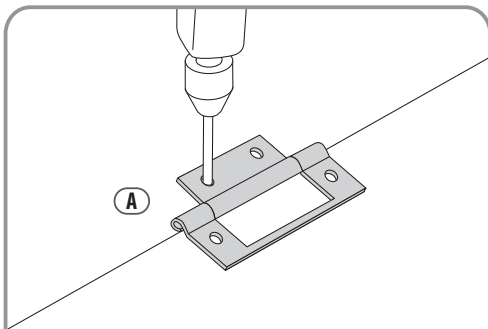
RU Установка петель
KZ Ілмектерді орнату

1

ИЛИ НЕМЕСЕ



>22 mm



Ø3



3,5x16 мм

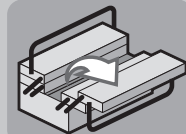
8

B

RU Монтаж
KZ Монтаждау

3

RU Установка петель
KZ Ілмектерді орнату

2

Ø3



3,5x16 мм

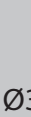
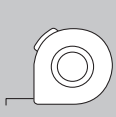
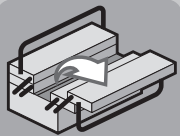
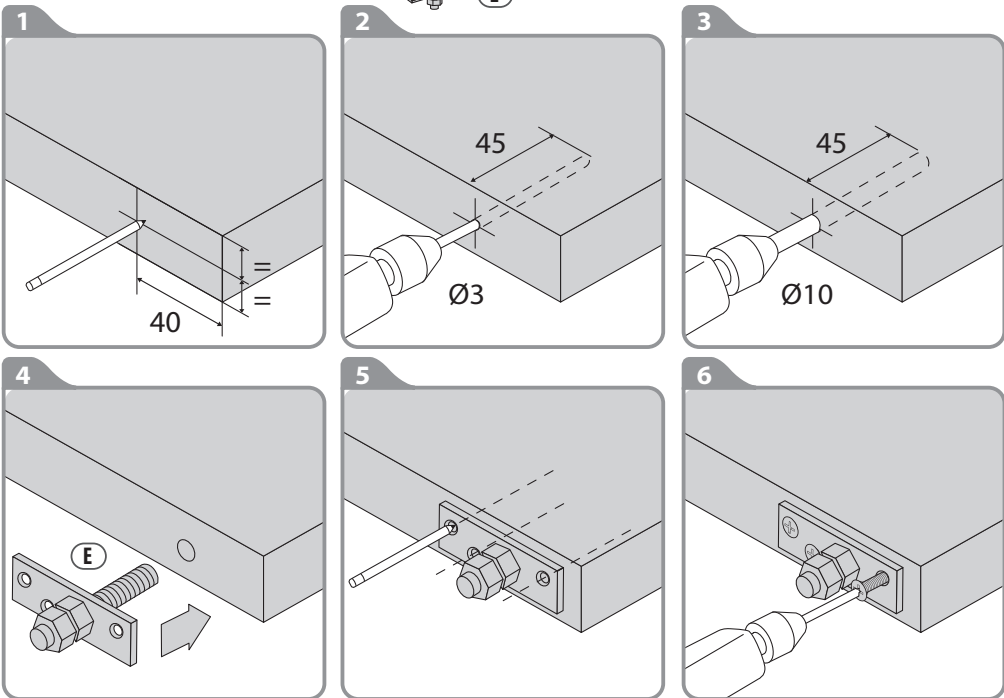
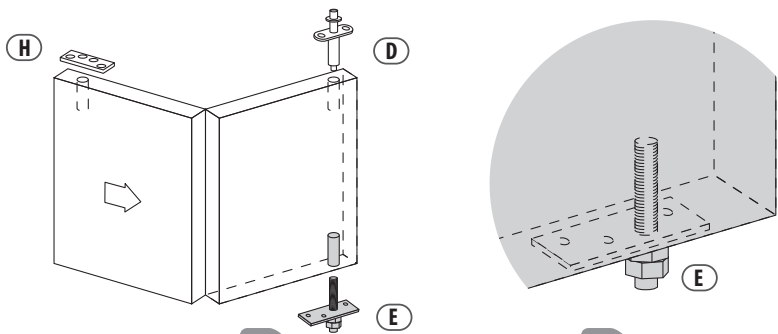
9

B

RU Монтаж
KZ Монтаждау

4 RU Установка поворотной фурнитуры KZ Бұрылыс фурнитурасын орнату

1



4x40 мм

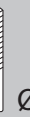
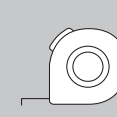
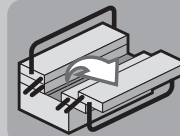
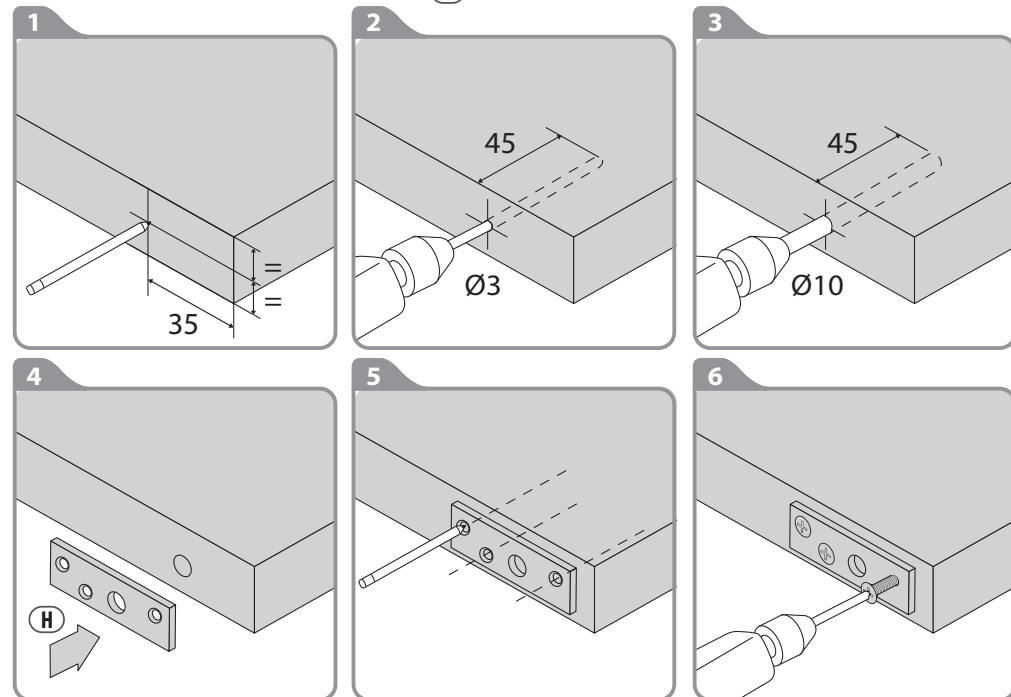
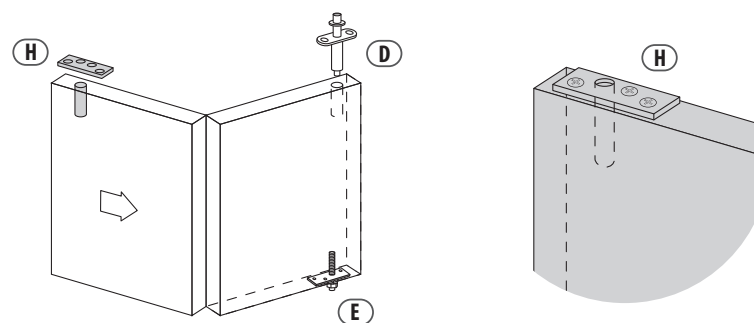
10

B

RU Монтаж
KZ Монтаждау

4 RU Установка поворотной фурнитуры KZ Бұрылыс фурнитурасын орнату

2



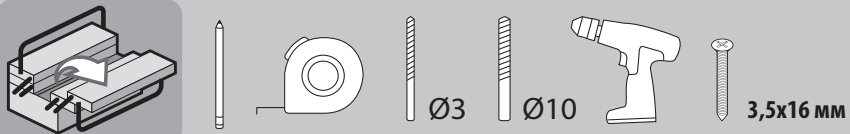
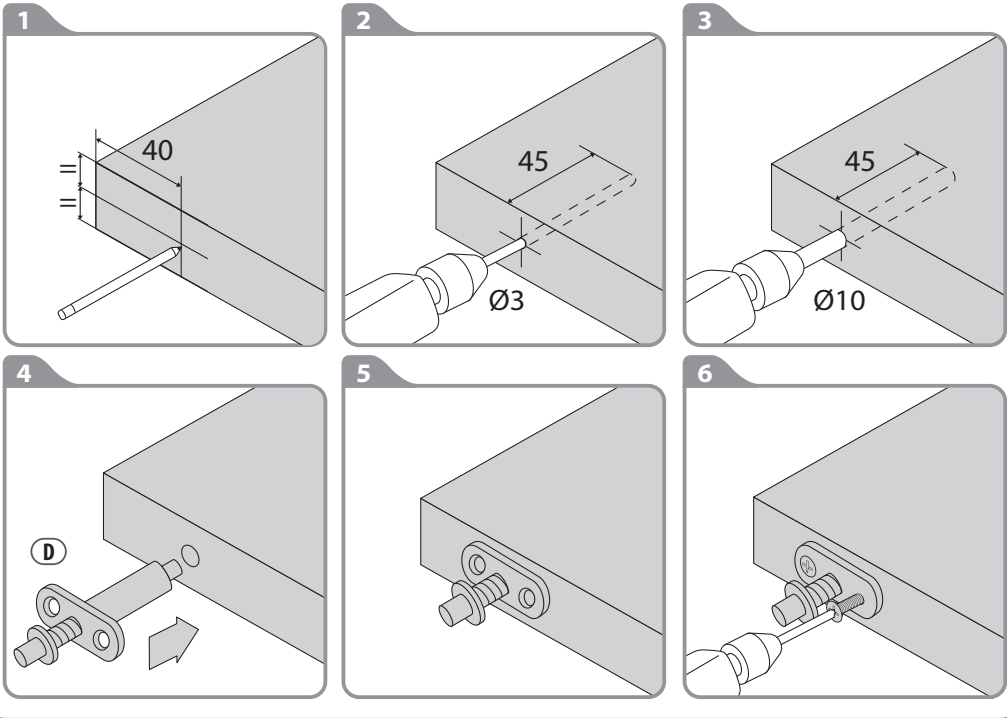
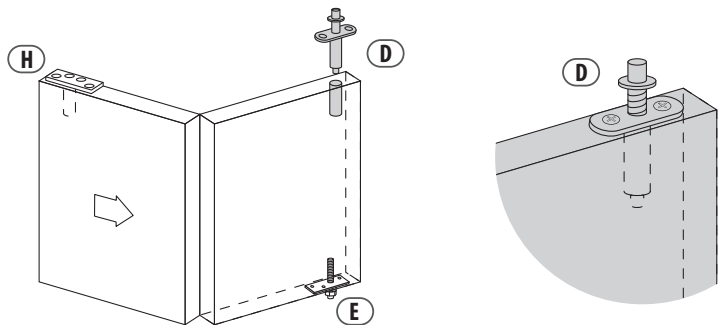
4x40 мм

11

B

RU Монтаж
KZ Монтаждау

4 RU Установка поворотной фурнитуры KZ Бұрылыс фурнитурасын орнату

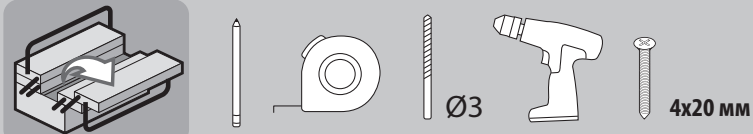
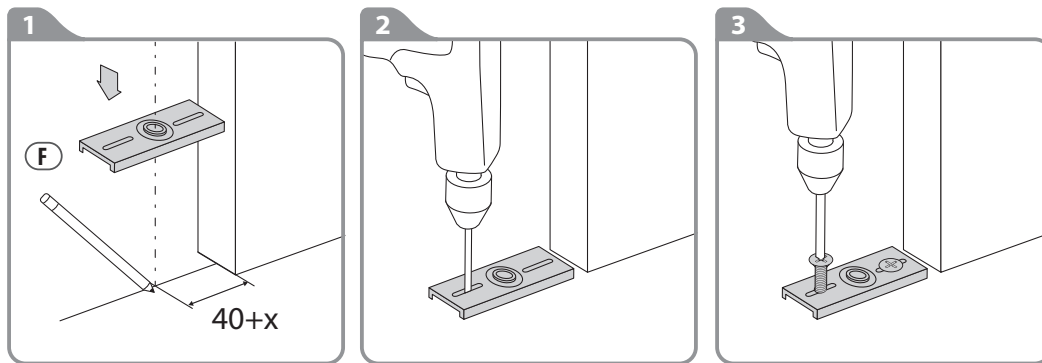
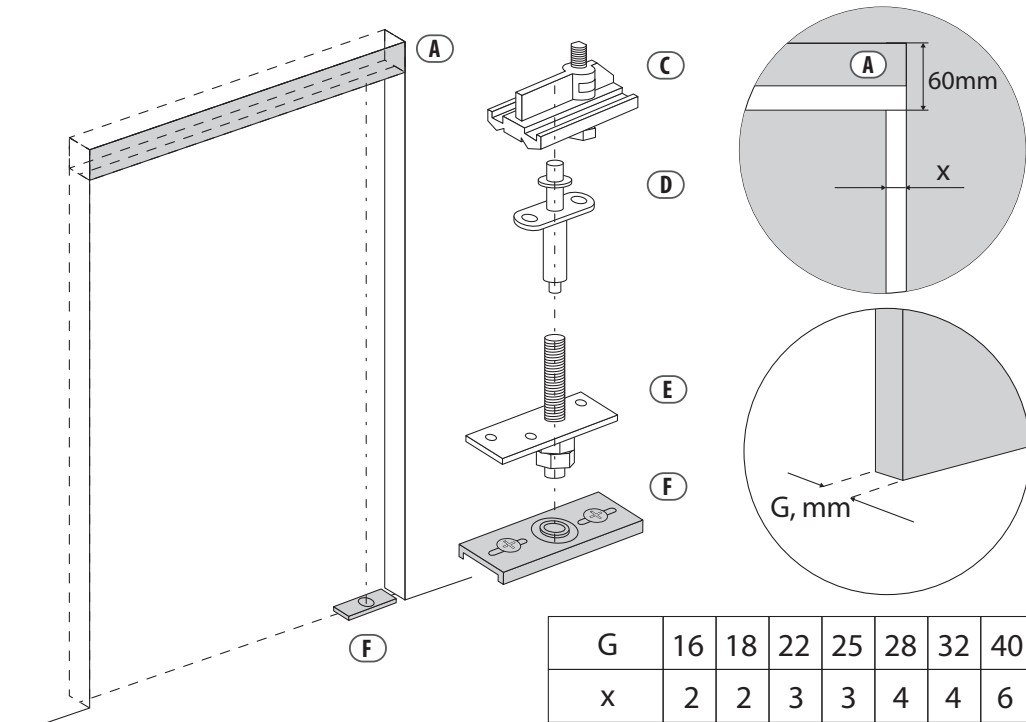
3

12

B

RU Монтаж
KZ Монтаждау

5 RU Установка сборной планки KZ Құрама планканы орнату



13

C

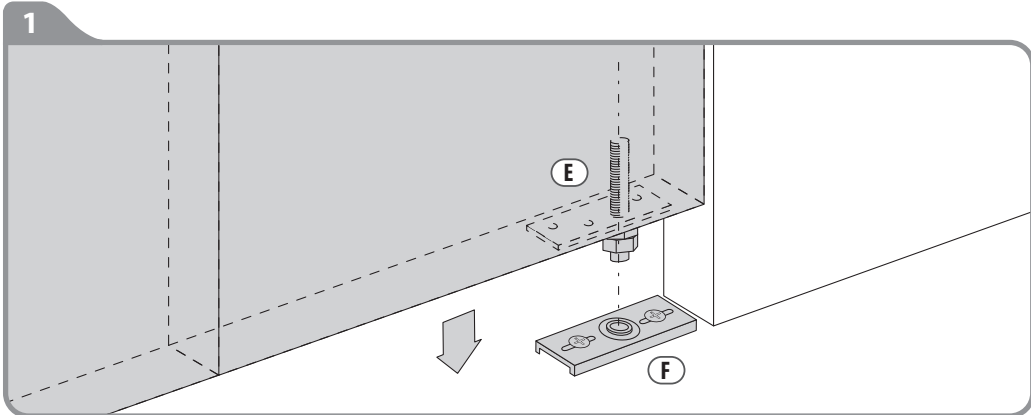
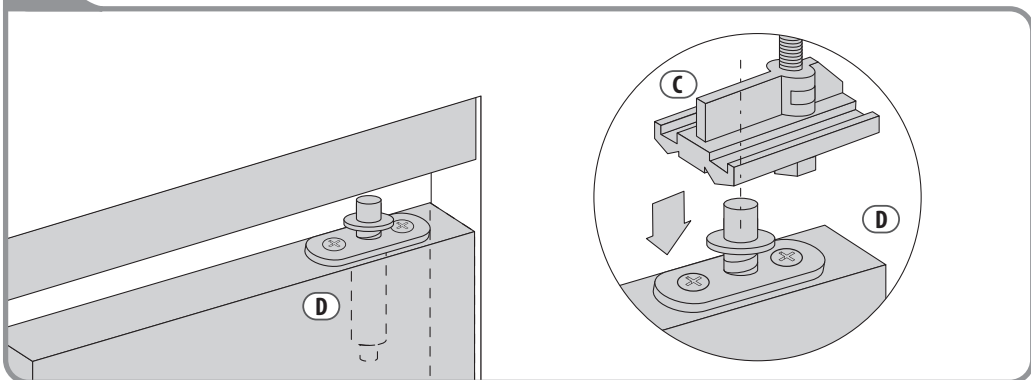
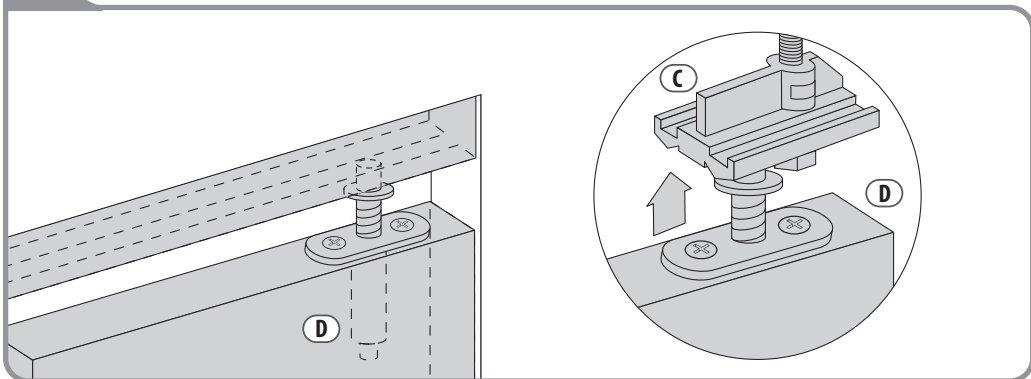
RU Регулировка

KZ Реттеу

1

RU Регулировка двери

KZ Есікті реттеу

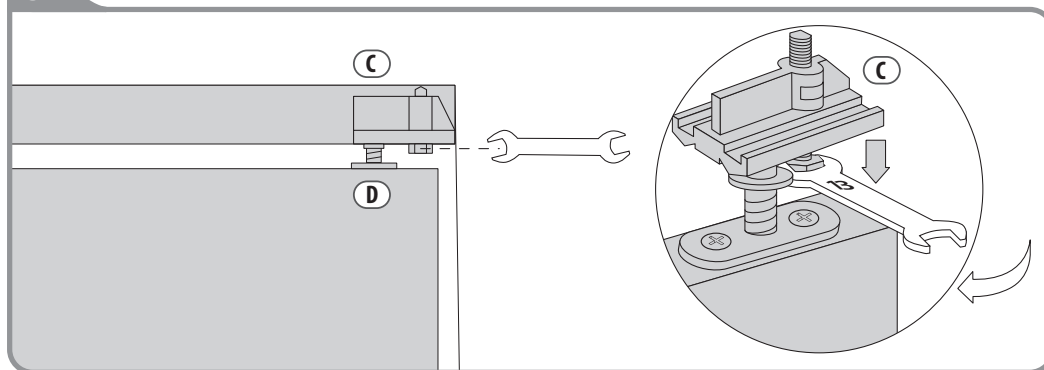
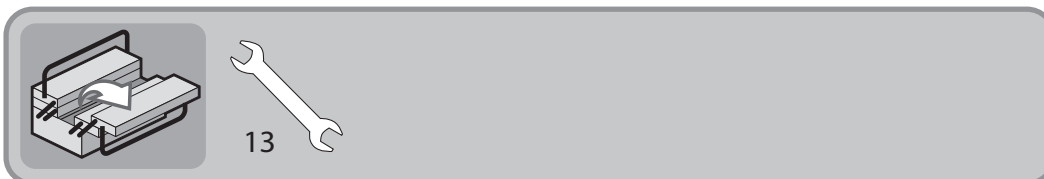
**2****3**

14

C

RU Регулировка

KZ Реттеу

4**5****6**

15

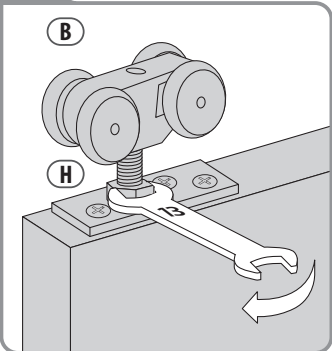
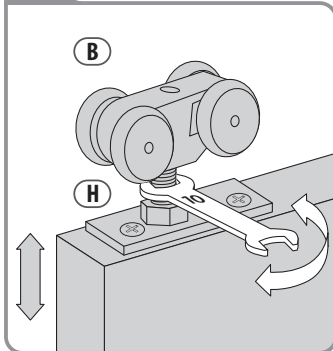
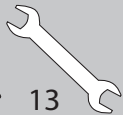
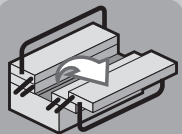
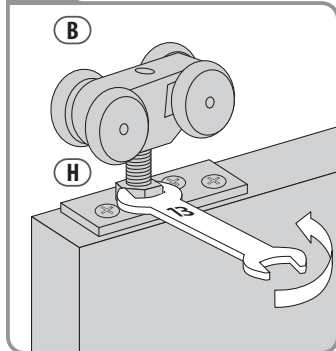
C

RU Регулировка

KZ Реттеу

2

RU Регулировка роликов по высоте KZ Роликтерді биіктігі бойынша реттеу

1**2****3****4****5**

10

13

16

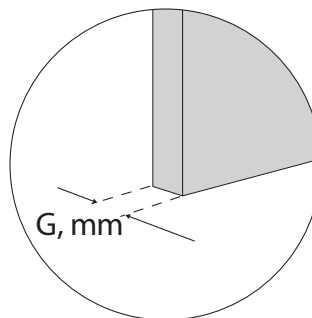
C

RU Регулировка

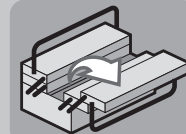
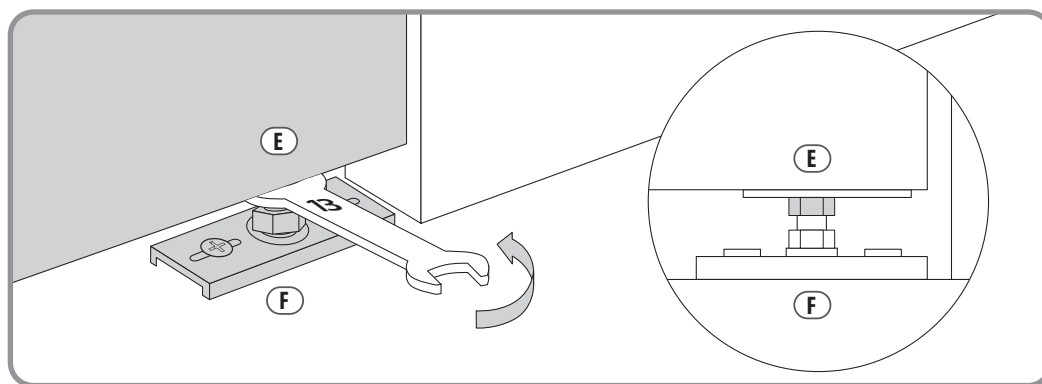
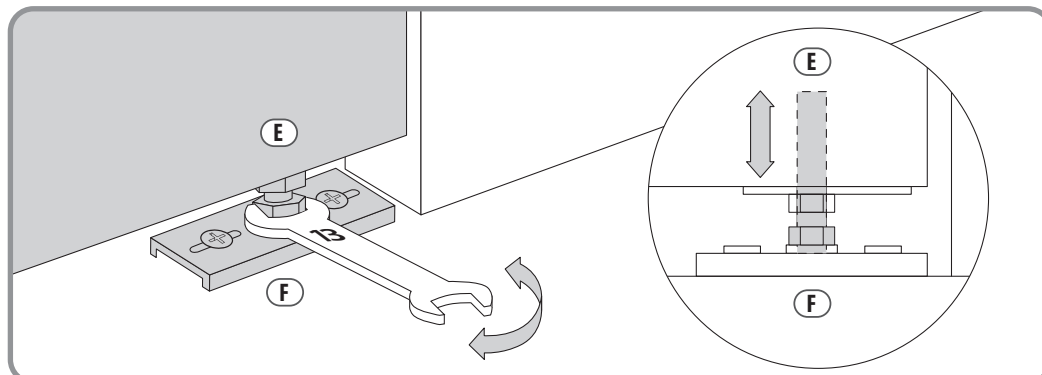
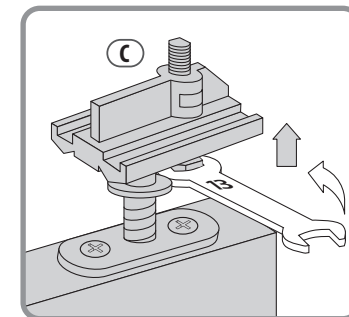
KZ Реттеу

3

RU Регулировка поворотных опор KZ Бұрма тіреулерді реттеу

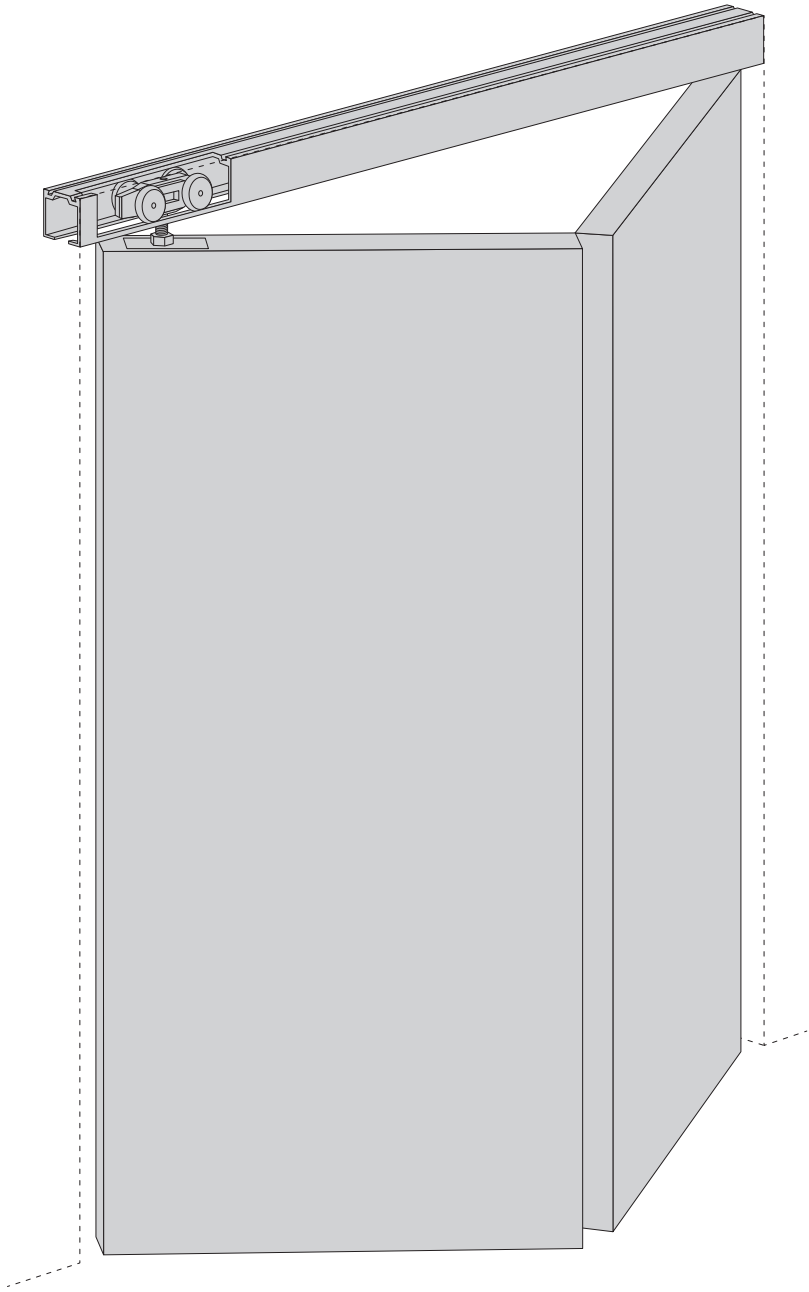


G	16	18	22	25	28	32	40
x	2	2	3	3	4	4	6



13

17



Lined area for notes or comments, consisting of approximately 20 horizontal lines.

Для заметок / Ескертулер үшін

Для заметок / Ескертулер үшін