

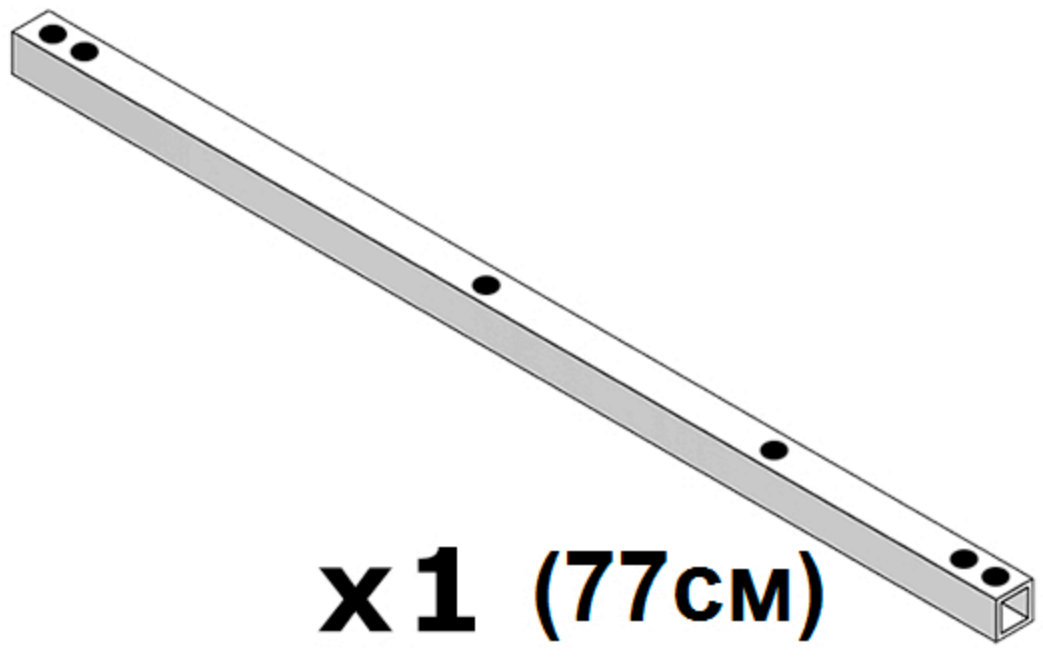


опора

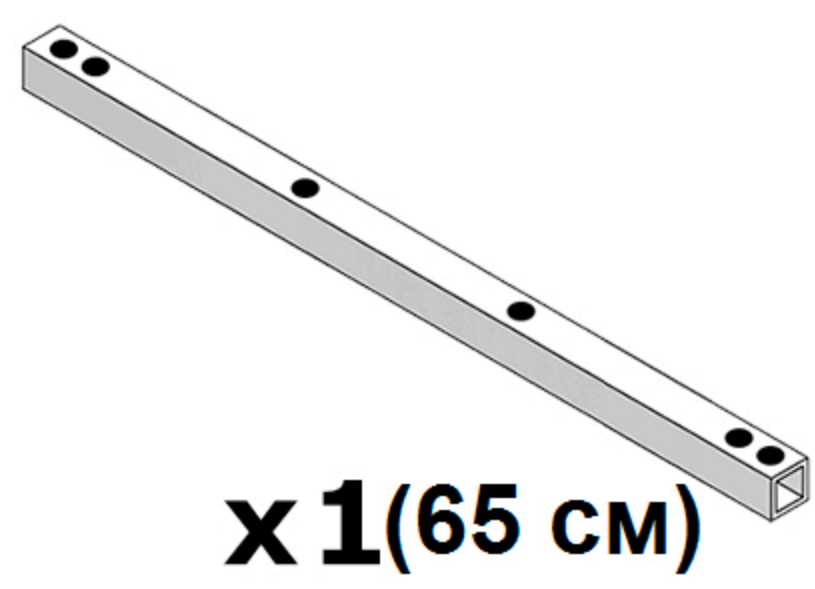


х2

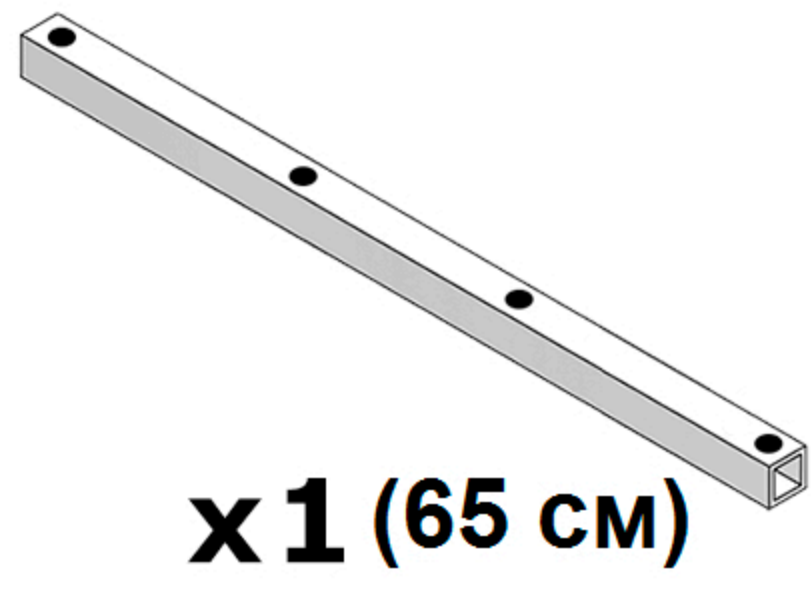
поперечины



х1 (77см)

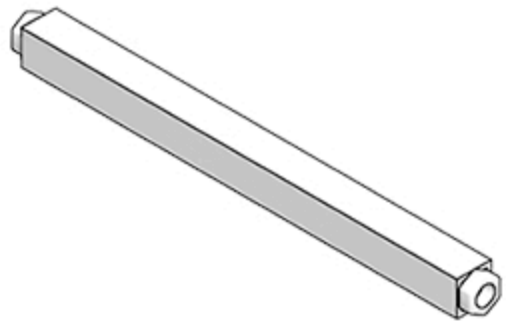


х1(65 см)



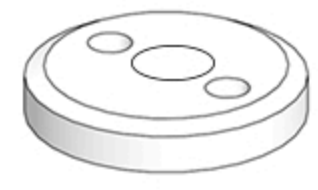
х1 (65 см)

стойка  
42 см



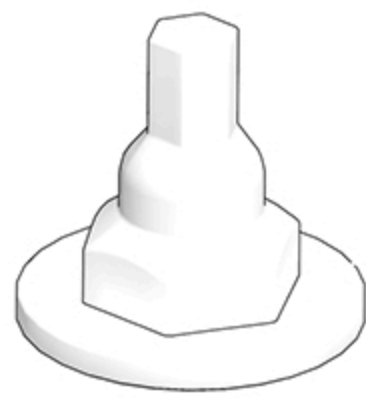
х4

пятак



х4

ножка



х6

саморез  
3,5x70



х2

саморез  
3,5x40



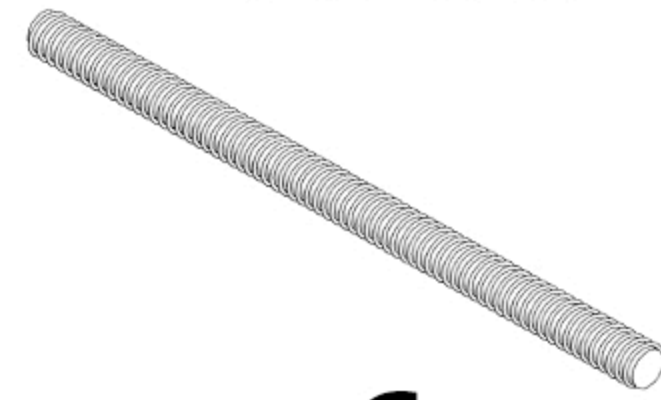
х4

саморез  
4x25



х8

шпилька  
М12x180



х6

болт  
М10x50



х8

болт  
М8x60



х4

гайка  
М12



х18

гайка  
М8



х4

гровер  
М8



х4

шпилька  
М12x180

шайба М12

гровер и  
гайка М8

гайка М12

саморез  
3,5x40

ножка

шайба М12

саморез  
3,5x70

магнит

болт  
М10x50

болт  
М8x60

саморез  
4x25

гровер и  
гайка М8

саморез  
3.5x16

пятак

болт  
М8x60

гайка М12

саморез  
4x25

болт  
М10x50

крепеж фронтального экрана приобретается отдельно вместе с экраном

вилка



х3

саморез  
3.5x16



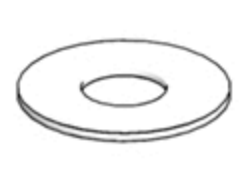
х3

саморез  
4x20



х12

шайба  
М12



х6

гайка  
М12



х6

магнит



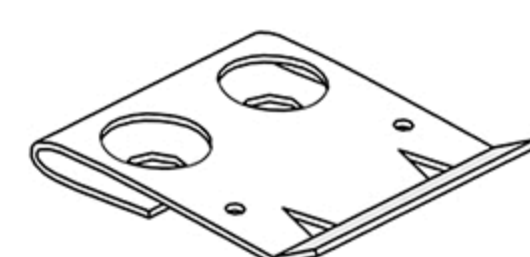
х3

пластина  
30x50



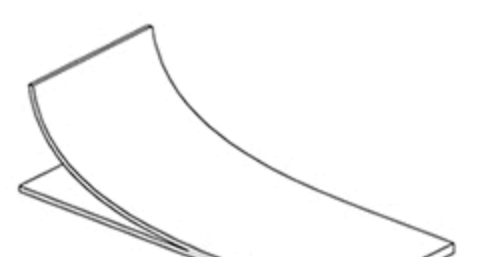
х3

пластина  
экрана



х6

двухсторонний  
скотч



х3

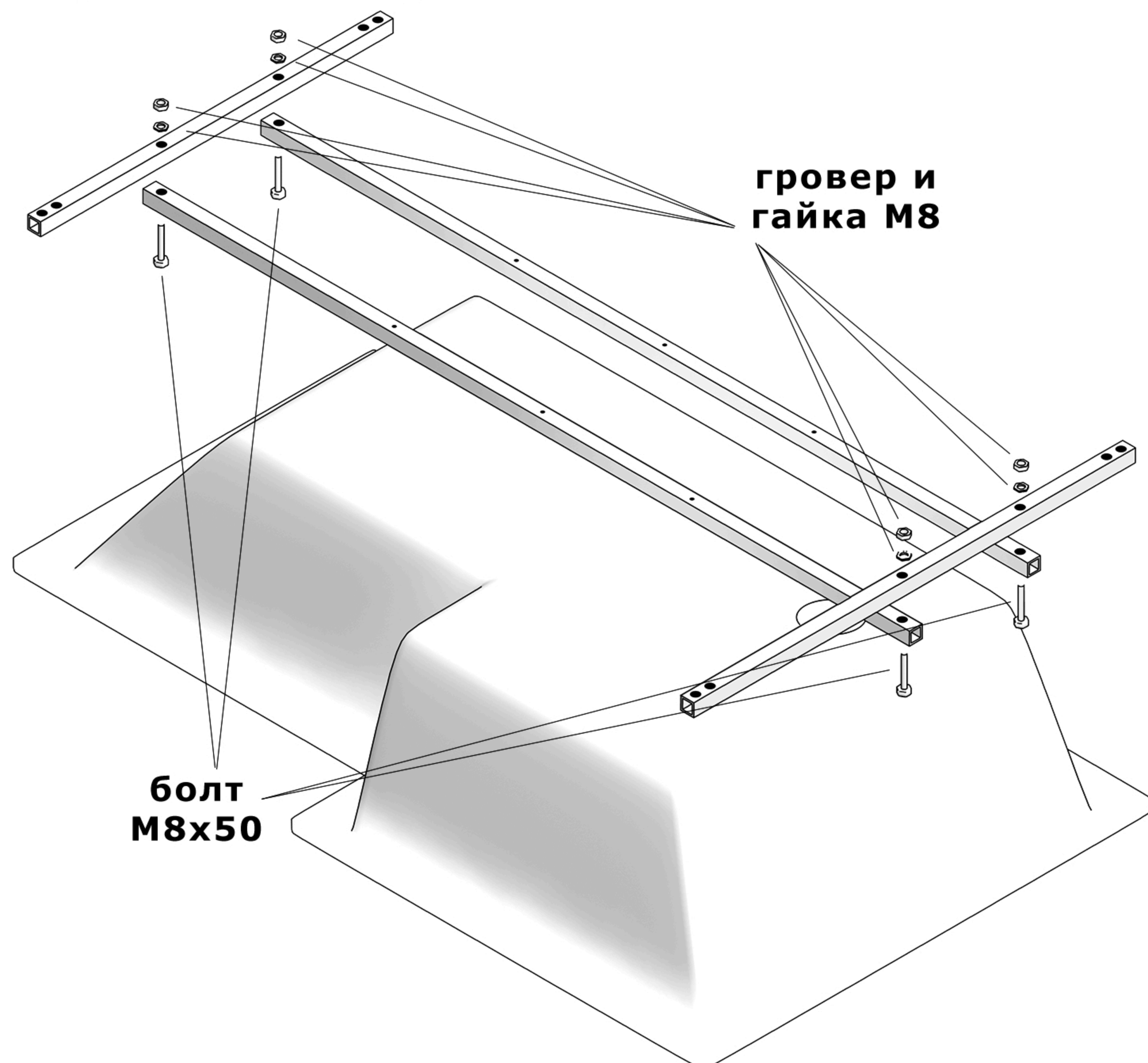
**ВНИМАНИЕ!**  
Не использовать саморезы  
большей длины

# Порядок сборки каркаса

## Шаг 1:

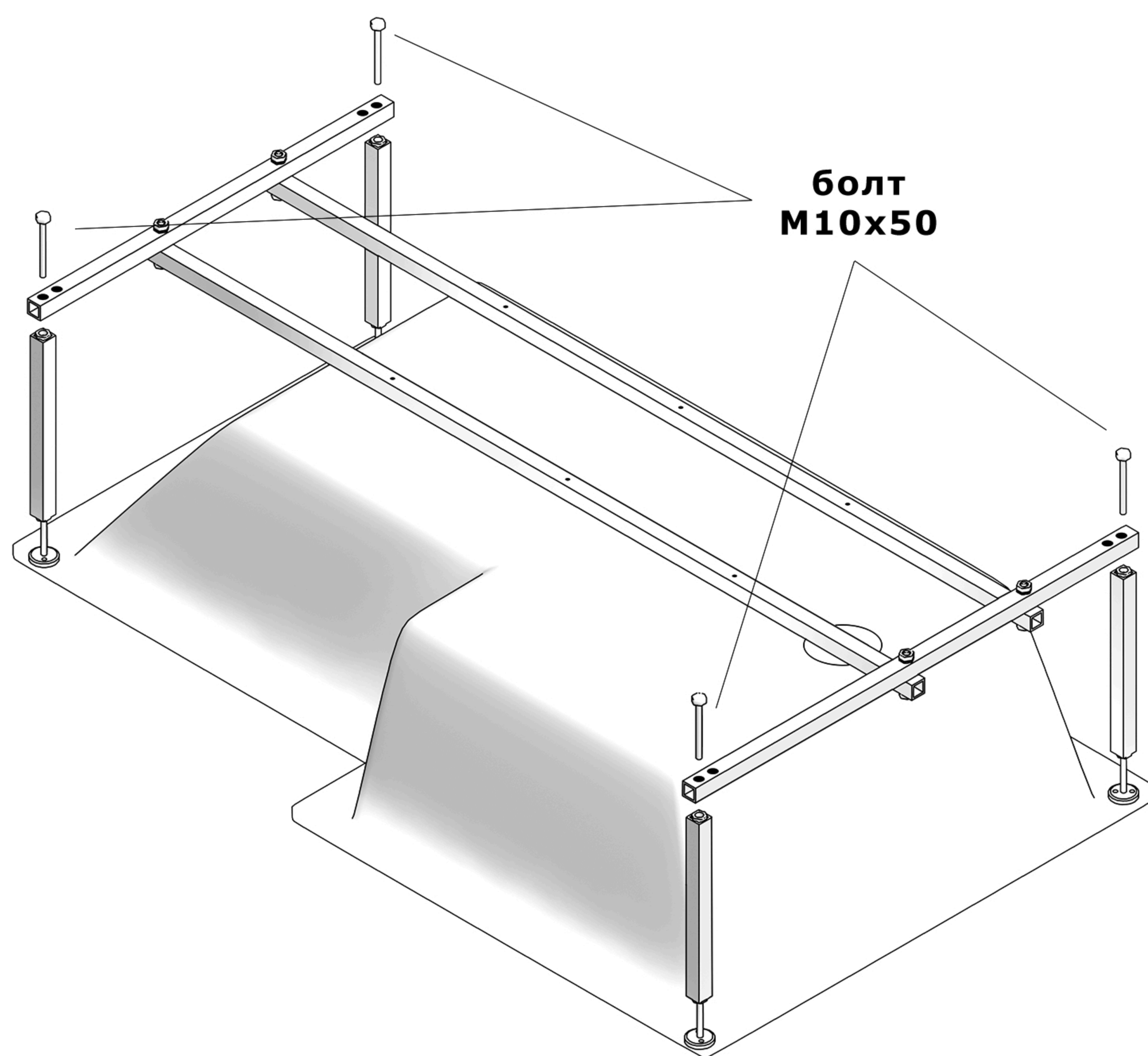
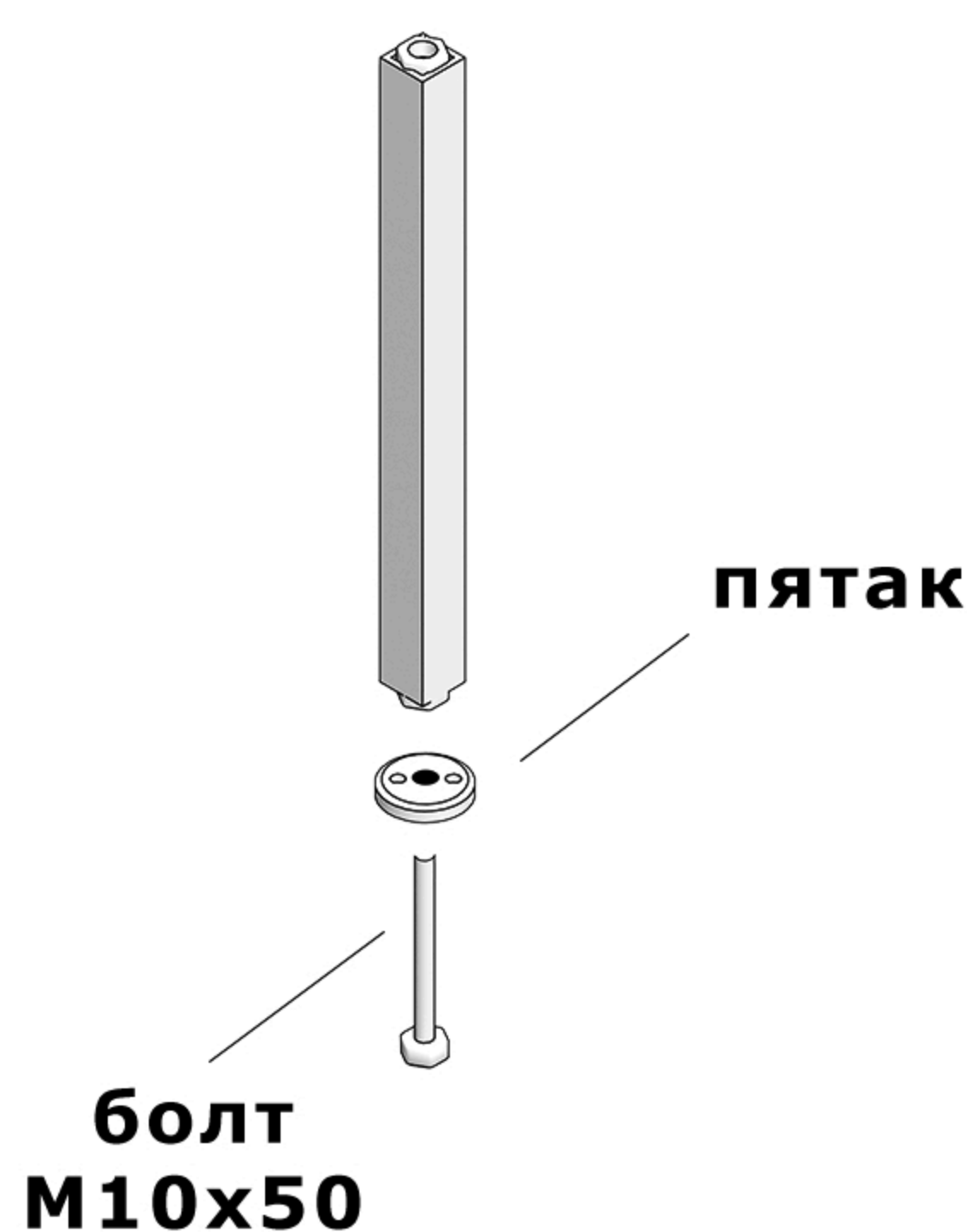
Уложить опоры на ванну.

При помощи гаек с гроверными шайбами и болтами M8x60 закрепить две боковые поперечины.



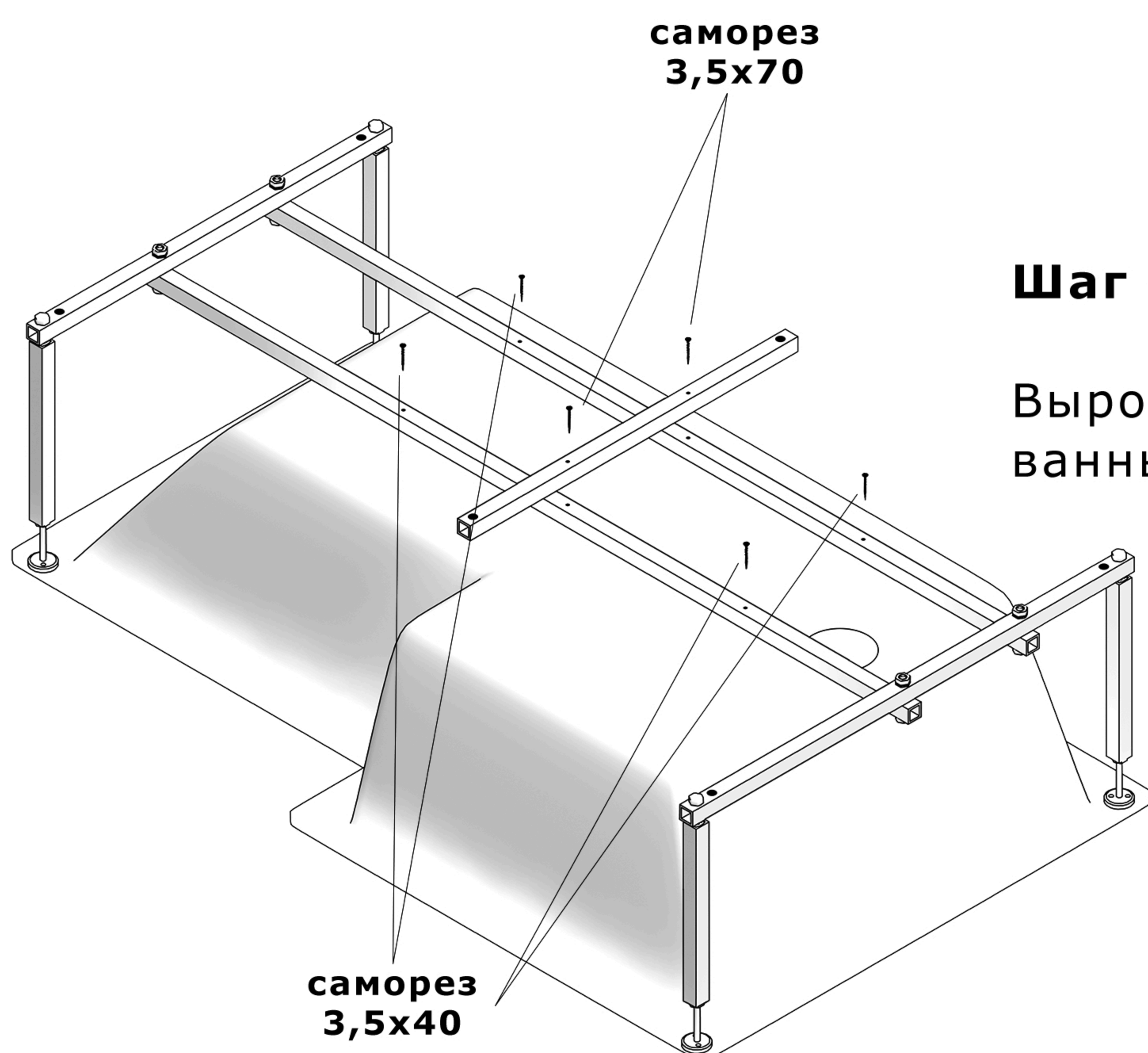
## Шаг 2:

Собрать 4 стойки с пятаками при помощи болтов M10x50.



## Шаг 3:

Стойки соединяются с каркасом с помощью болтов M10x50.



## Шаг 4:

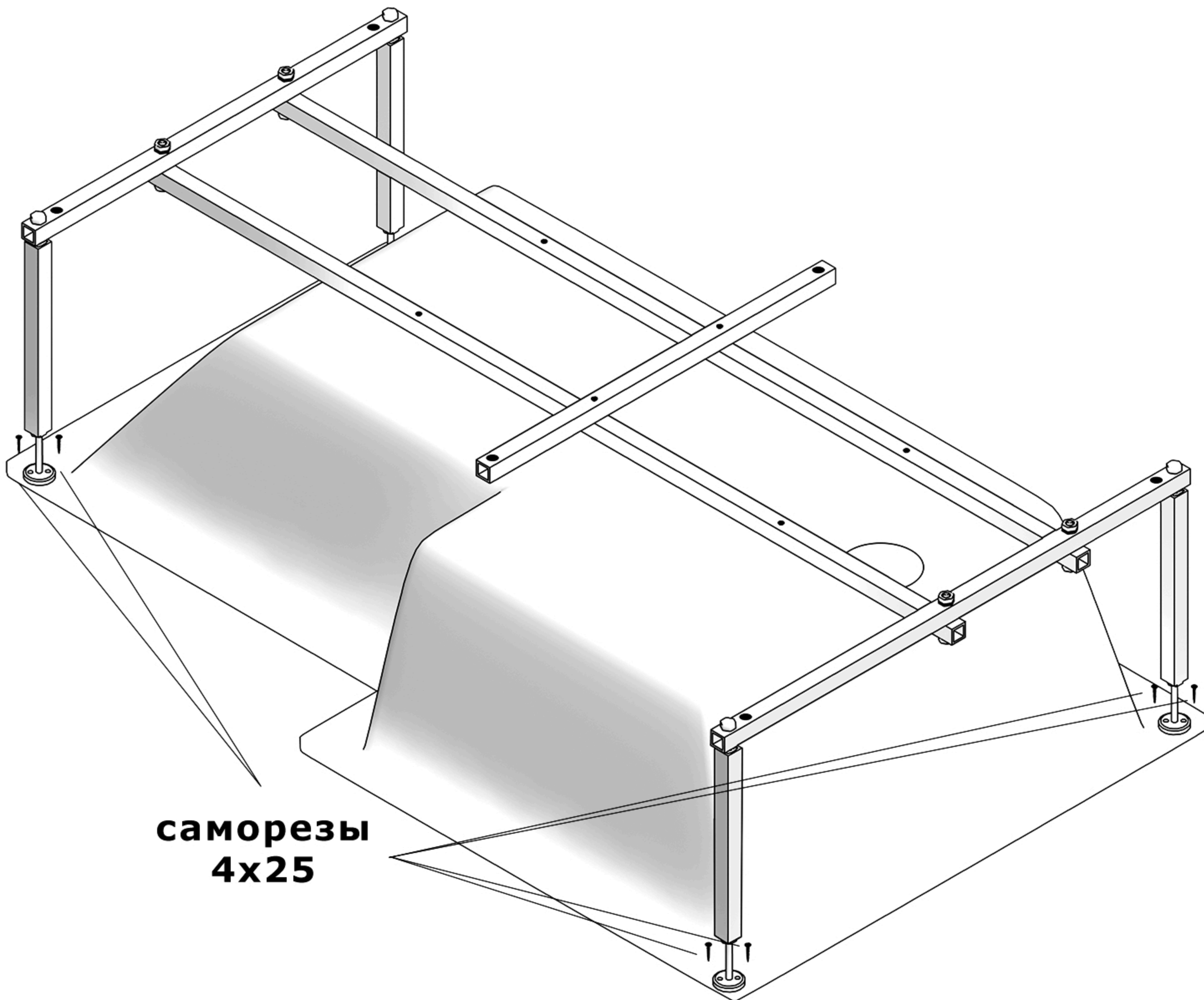
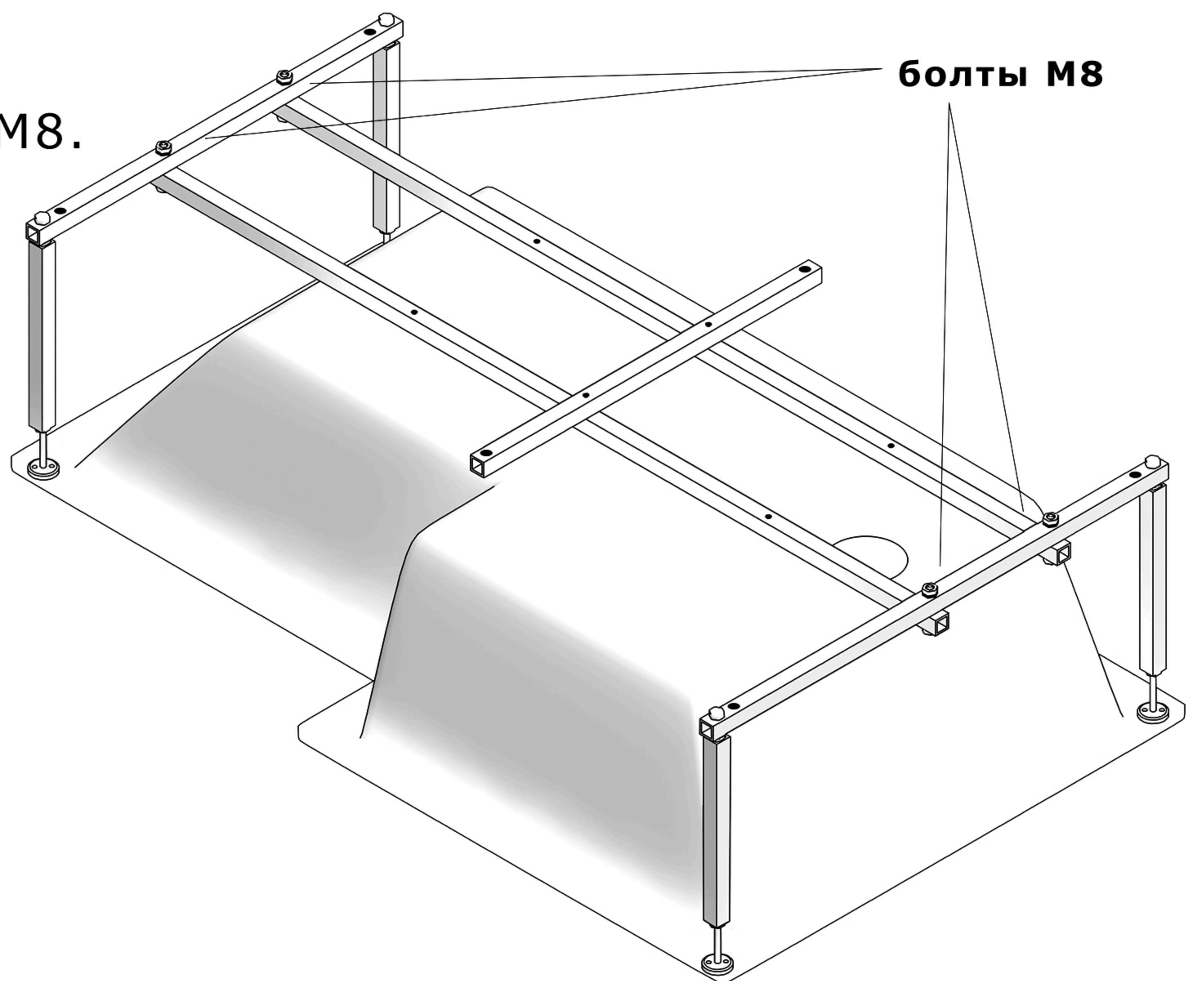
Выровнять каркас симметрично бортам ванны.

Установить центральную поперечину и зафиксировать её двумя саморезами 3,5x70.

Зафиксировать каркас к чаше ванны четырьмя саморезами 3,5x40.

### Шаг 5:

Протянуть все соединения с болтами М8.



### Шаг 6:

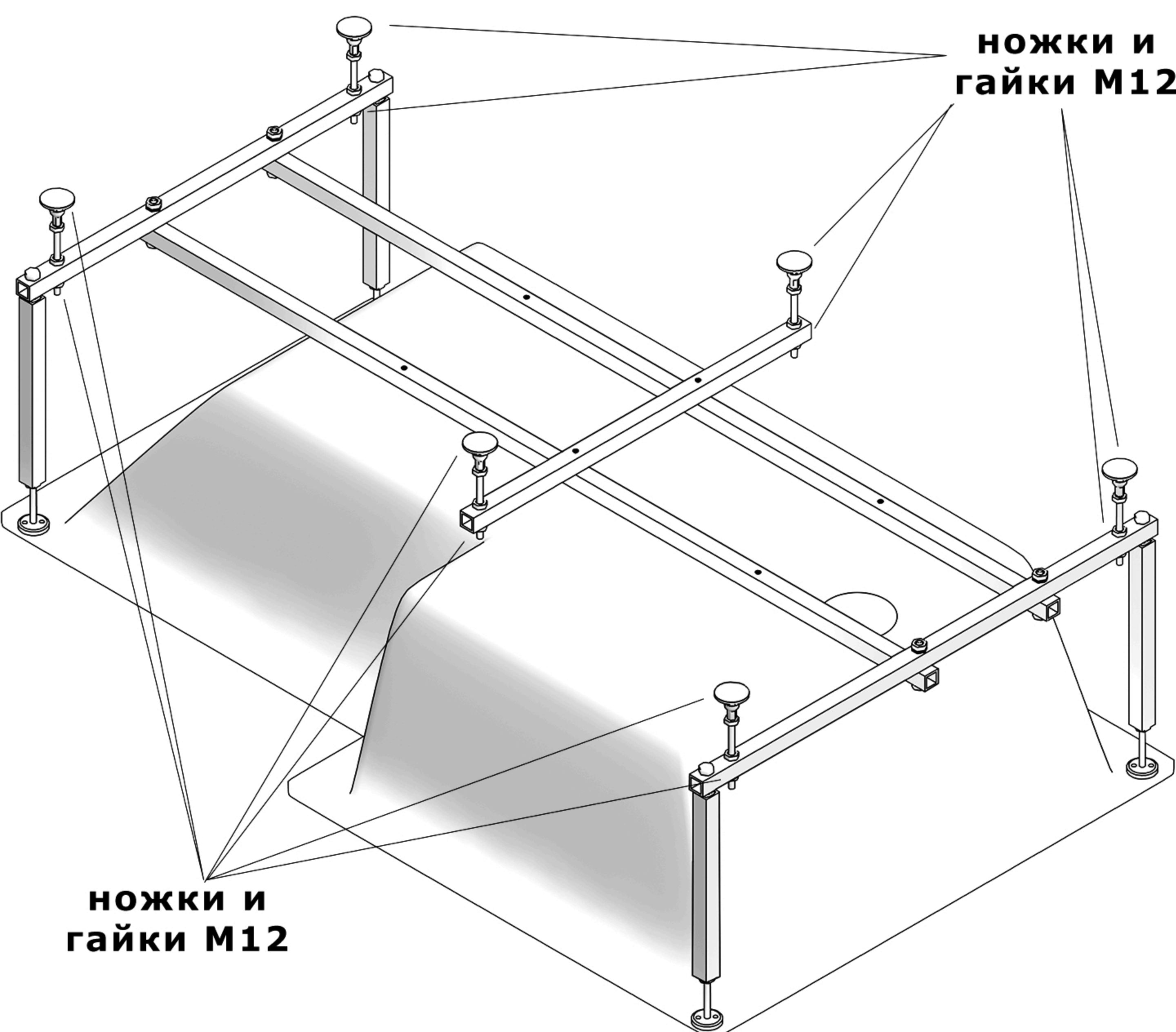
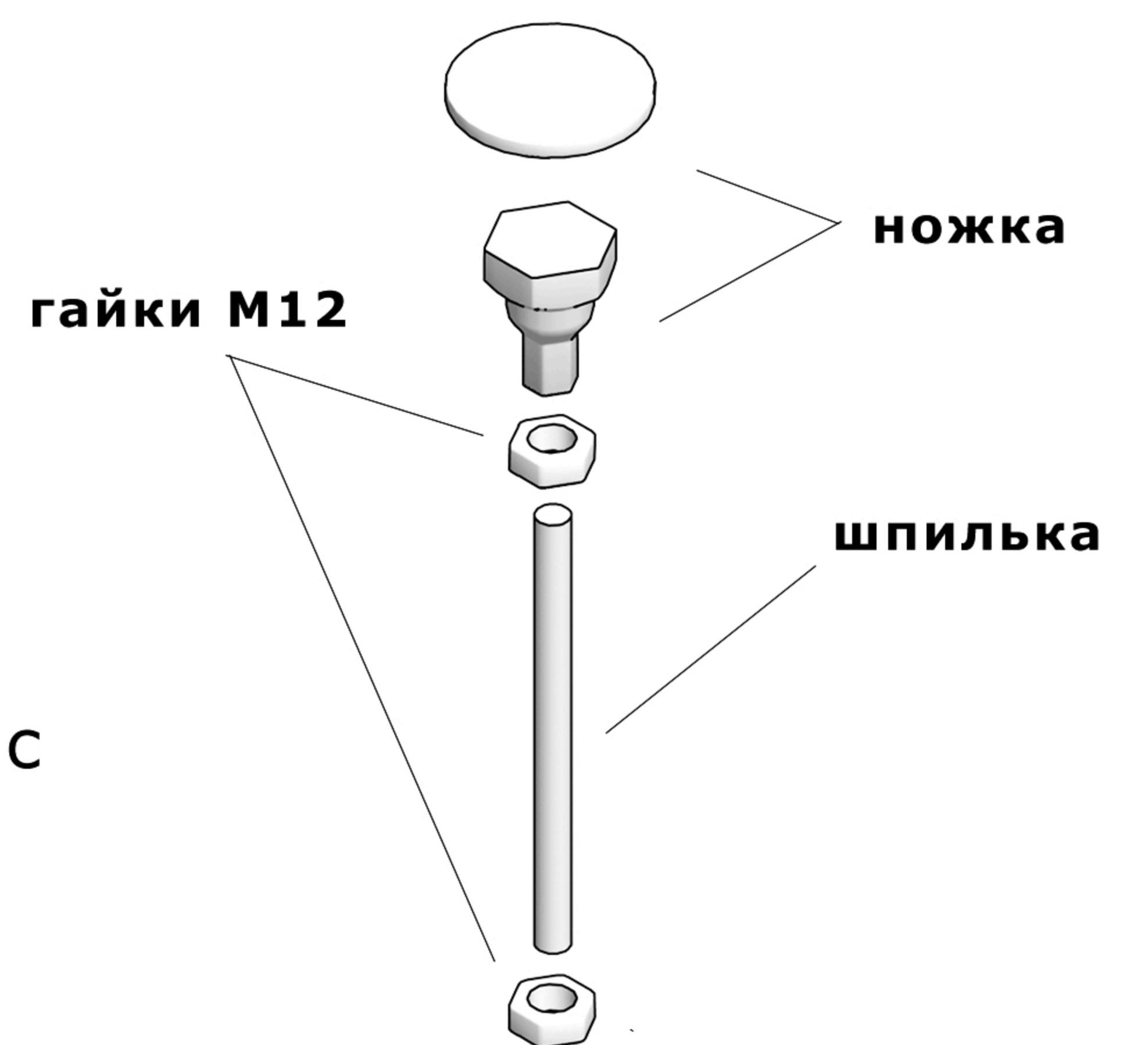
Выровнять стойки по уровню или с помощью отвеса.

Зафиксировать стойки к ванне саморезами 4x25.

### Шаг 7:

Соединить пластиковые элементы ножки. С обеих сторон шпильки накрутить по гайке М12.

Полученную ножку накрутить на шпильку в распор с гайкой М12.



### Шаг 8:

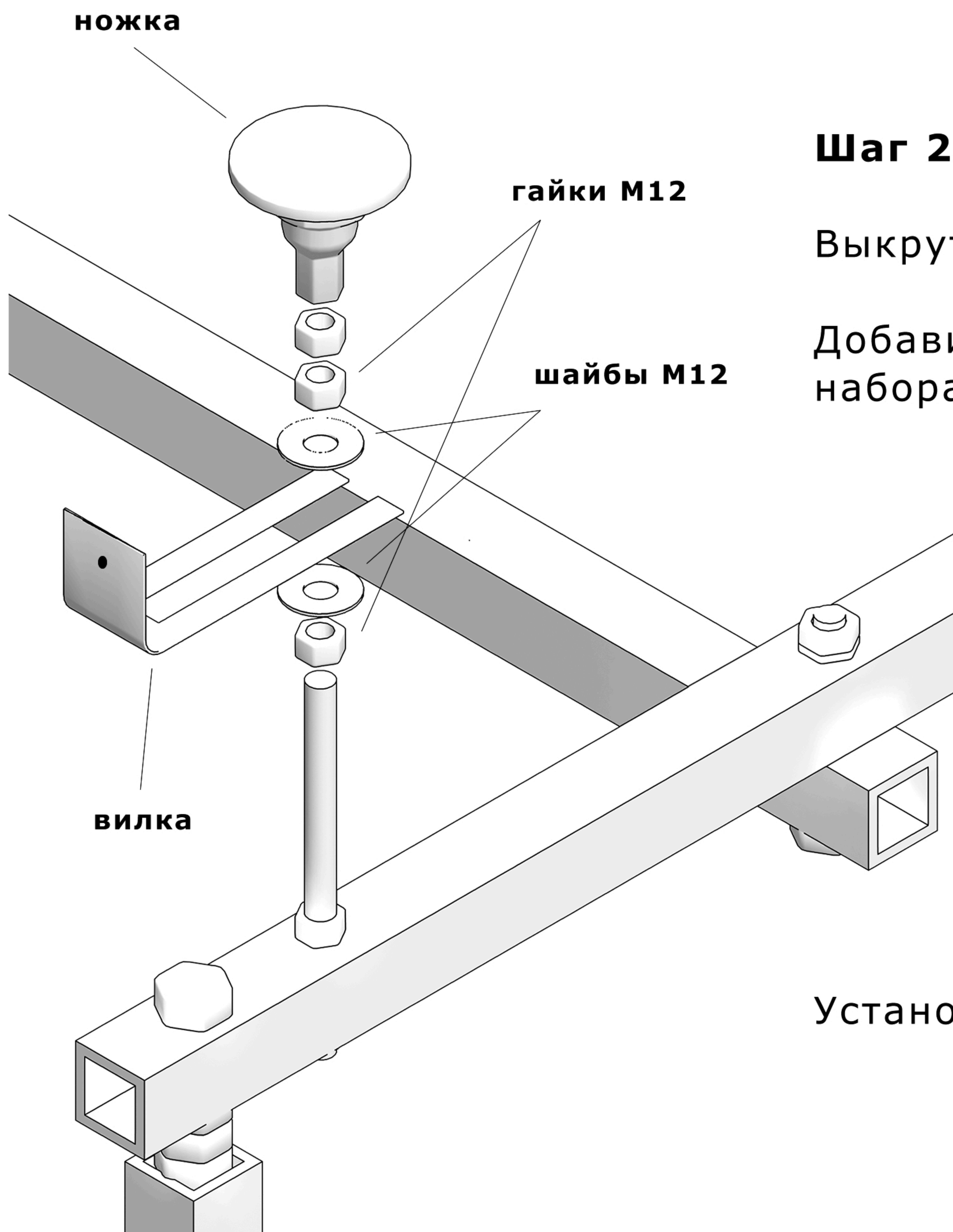
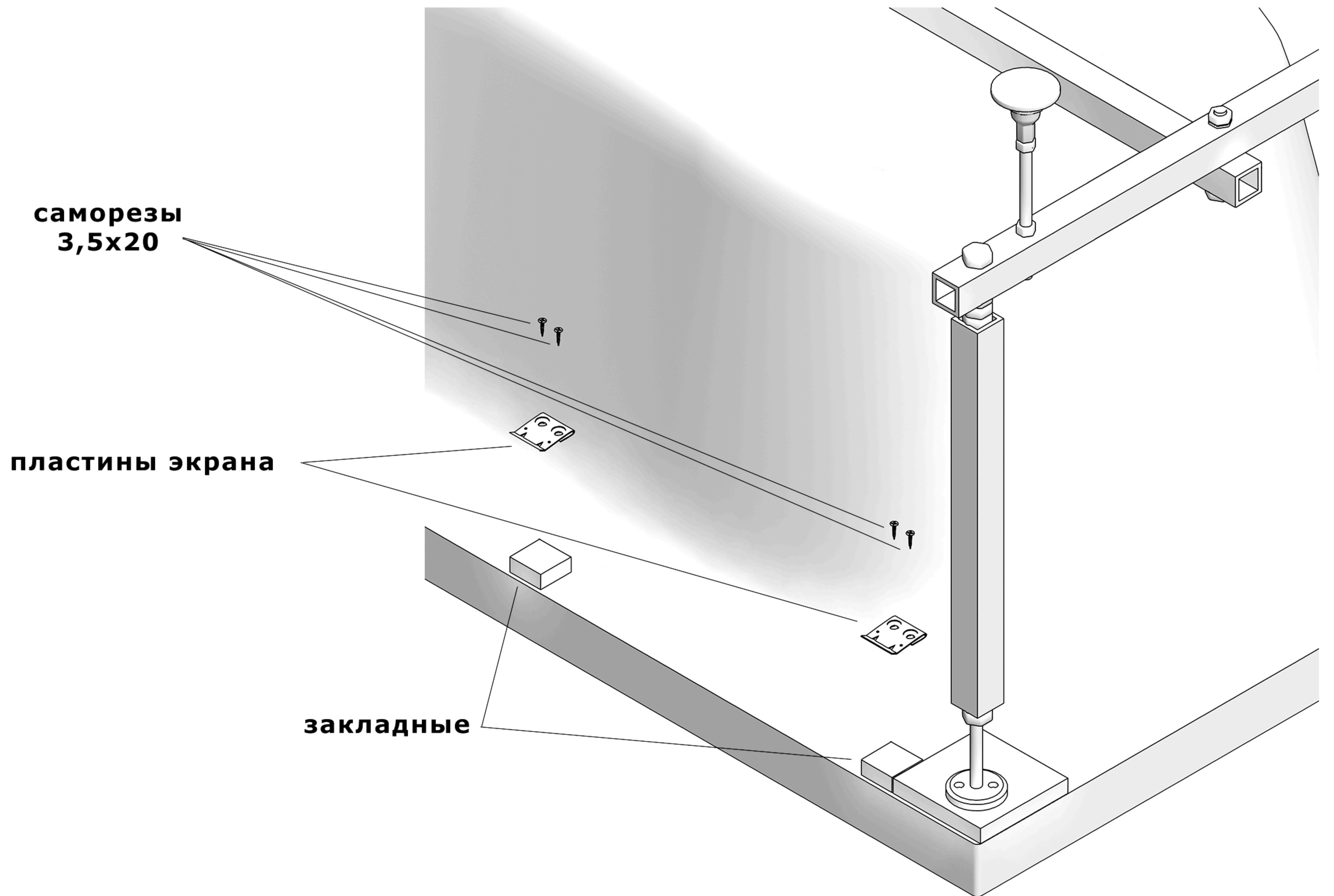
Установить собранные ножки на каркас, выровнять ножки по уровню и зафиксировать при помощи гаек М12.

ножки и гайки М12

# Порядок установки фронтального экрана

## Шаг 1:

Со стороны установки экрана закрепить пластины на закладных с помощью двух саморезов 3,5x20.



## Шаг 2:

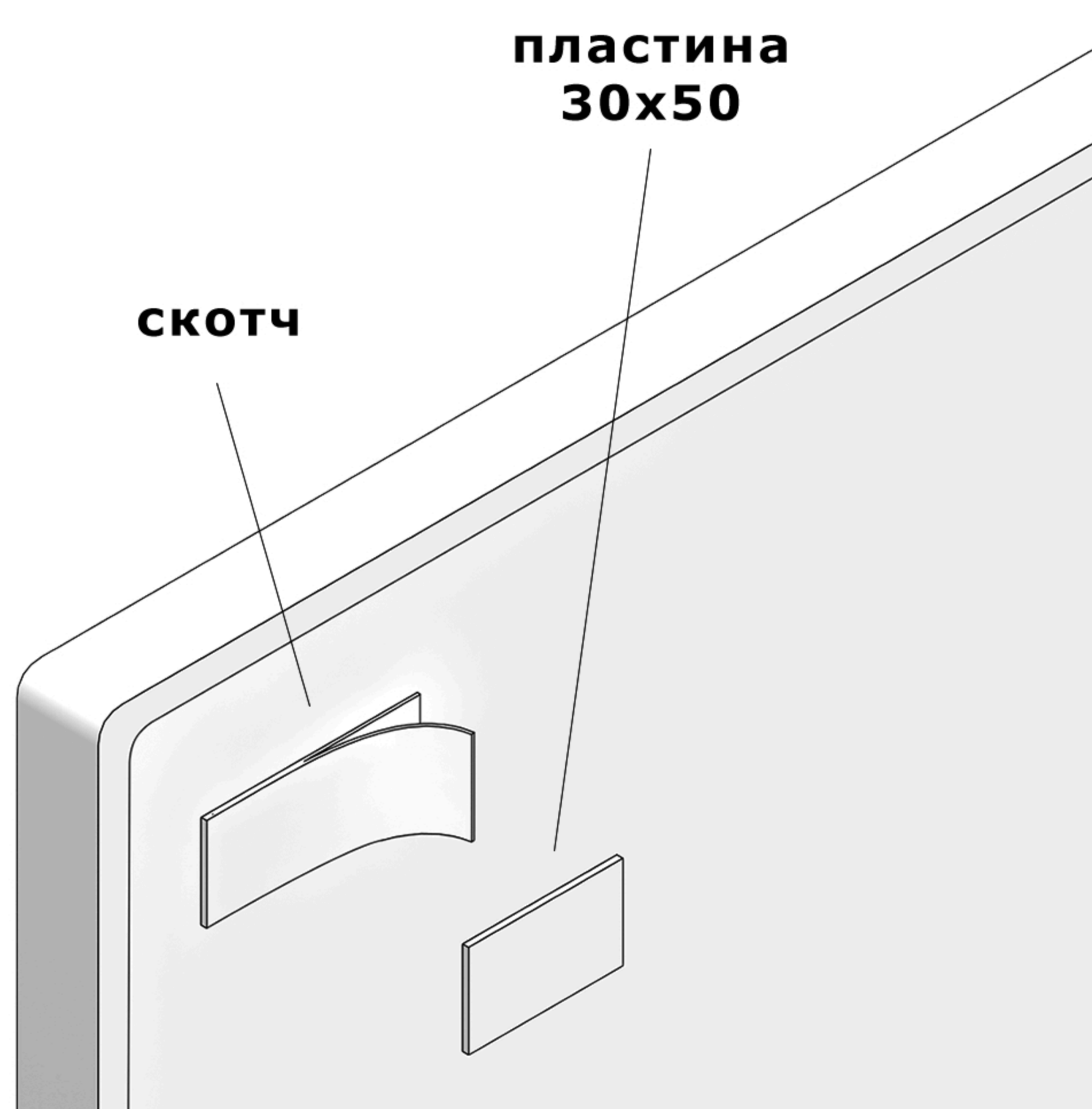
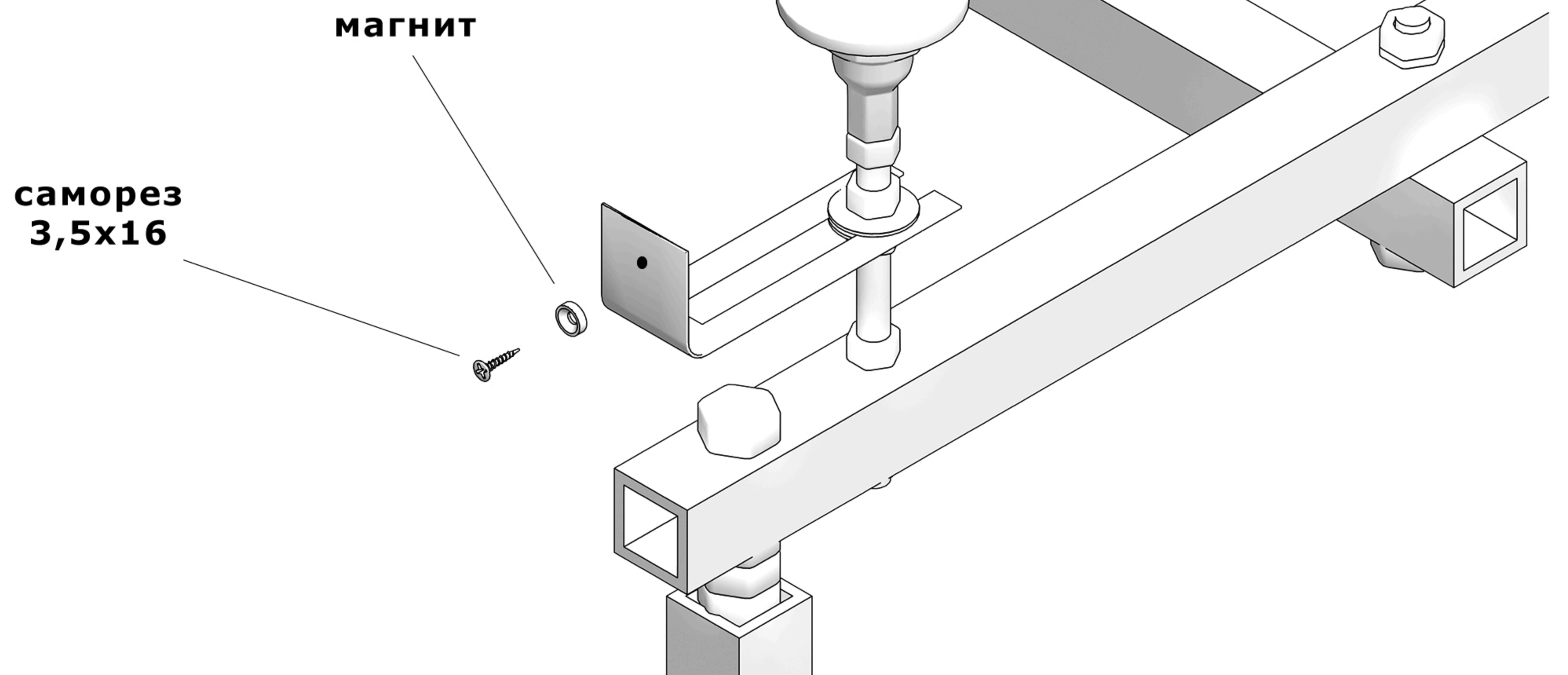
Выкрутить пластиковую ножку.

Добавить вилку, две гайки и шайбы M12 из набора крепления экрана.

Установить пластиковую ножку обратно.

### Шаг 3:

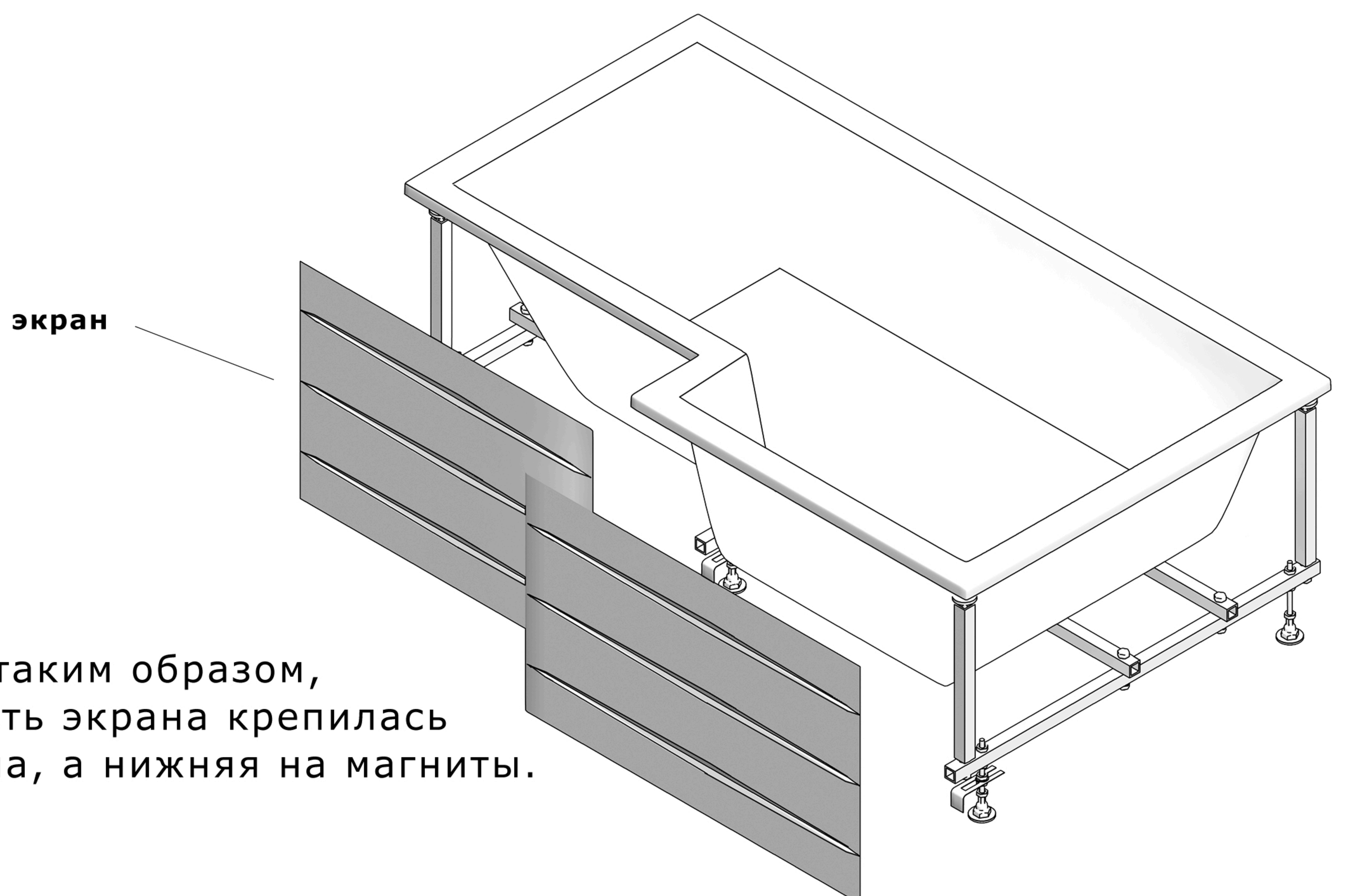
С помощью самореза 3,5x16 закрепить на вилке экрана магнит.



### Шаг 4:

С обратной стороны экрана наклеить двухсторонний скотч.

Удалить защитный слой и на его место наклеить металлические пластины 30x50.



### Шаг 5:

Установить экран таким образом, чтобы верхняя часть экрана крепилась на пластины экрана, а нижняя на магниты.

## Уход

### Уход и содержание



### Запрещается использовать



## Гарантийный талон

### ОБСЛУЖИВАНИЕ И УХОД

После каждого использования рекомендуется протирать поверхность ванны губкой с жидким чистящим средством. Во избежание появления желтых пятен от жесткой воды изделие необходимо ополоснуть чистой водой, а затем насухо вытереть. Запрещается использовать абразивные средства, продукты органической химии (растворители, углеводороды, ацетон, скипидар и пр.). Избегать любого контакта поверхности ванны с зажженной сигаретой. Поцарапанную поверхность обработайте мокрой мелкой шкуркой, затем жидким полировочным средством. Для придания блеска используйте мягкую ткань.

### СРОКИ ГАРАНТИИ НА ПРОДУКЦИЮ (действуют с момента продажи):

Каркас универсальный - 12 месяцев

Акриловые ванны, фронтальные и боковые панели - согласно сроку заявленному производителем 5 лет.

### УСЛОВИЯ ГАРАНТИЙНОГО ОБСЛУЖИВАНИЯ

Данный талон дает право на бесплатное устранение дефектов изделия в течении гарантийного срока. Внешний вид изделий покупатель должен проверить в момент покупки. Гарантия действительна, если гарантийный талон заполнен полностью, заверен печатью и подписью продавца.

Гарантийное обслуживание не осуществляется в случаях:

- утраты гарантийного талона;
- несоблюдения правил установки и эксплуатации;
- установки и ремонта не уполномоченными на это лицами;
- дефектов, возникших вследствие загрязнения, плохого качества воды, известкового налёта;
- применения агрессивных или абразивных чистящих средств, небрежной эксплуатации и механических повреждений.

Примечание: гарантия распространяется только на замену части, признанной дефектной. Если замена на оригинальную деталь невозможна, то предоставляется деталь, аналогичная по назначению. Ни при каких обстоятельствах не принимаются претензии по затраченной работе, расходам на поездки, косвенному ущербу или по каким-либо компенсациям или штрафам (за невозможность использования, моральный ущерб и т.д.).

# Гарантийный талон №

|  |  |
|--|--|
| Наименование и артикул изделия           |  |
| Фирма-продавец                           |  |
| Дата продажи                             |  |
| Подпись продавца и печать фирмы-продавца |  |

|                   |  |
|-------------------|--|
| Дата обращения    |  |
| Причина обращения |  |
| Выполнение работы |  |
| Мастер            |  |
| Рекомендации      |  |

Изготовитель и организация, уполномоченная принимать претензии:  
ООО «БАСС». 249010, Калужская обл., г.Боровск, ул.Берникова, дом 83

Изготовлено по заказу ООО «Леруа Мерлен Восток».  
141031, Россия, Московская обл., г. Мытищи, Осташковское шоссе, дом 1

Товар не подлежит обязательной сертификации.

Срок службы: 5-10 лет.

Сделано в РФ

Дата изготовления: ноябрь 2017.

Комплектация может быть изменена производителем без предварительного уведомления.

