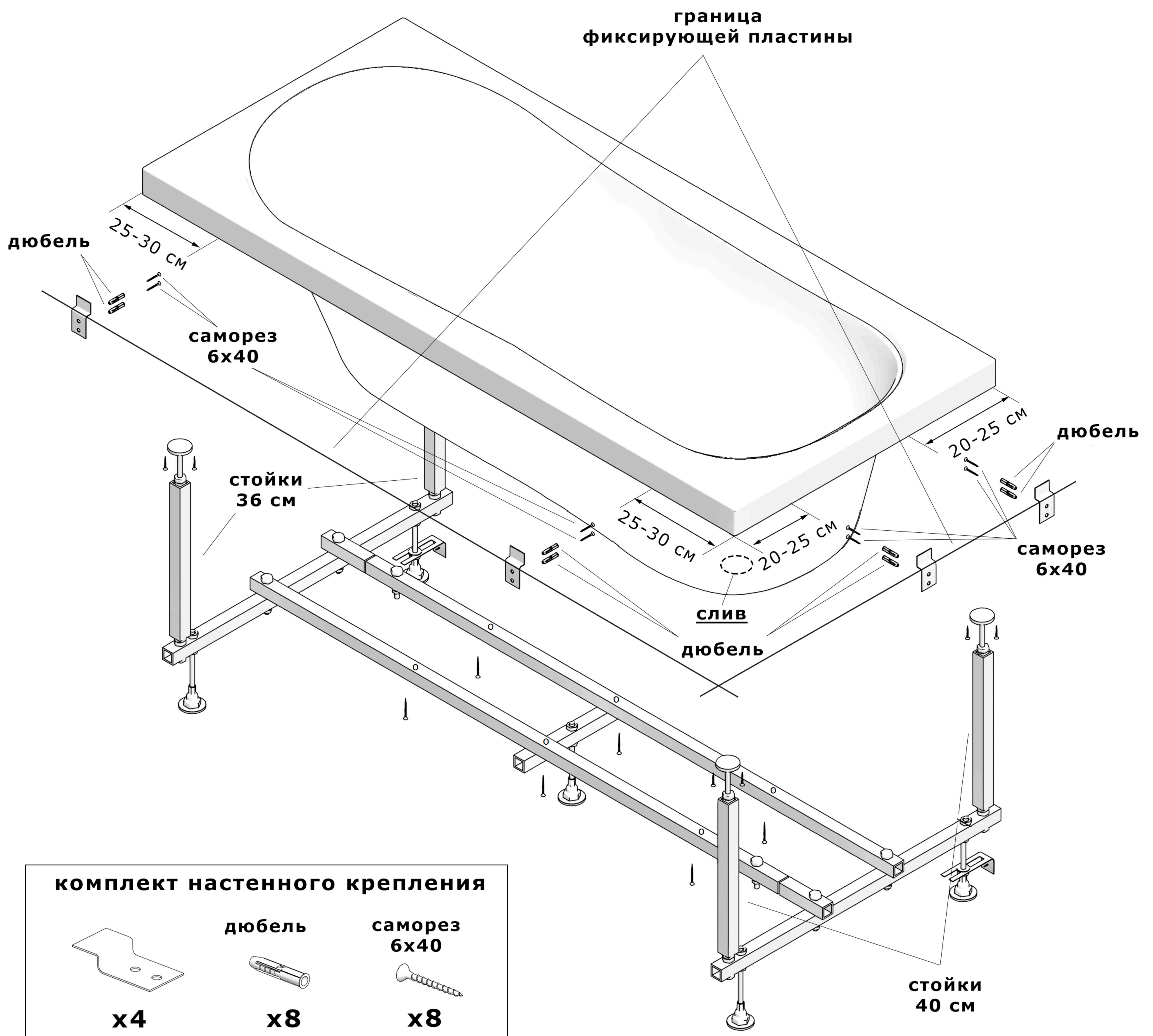




Инструкция

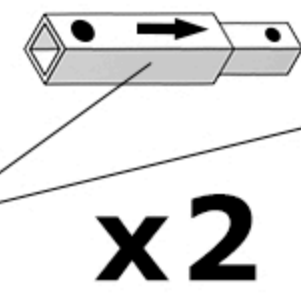
по сборке прямоугольных ванн
НОА с размерами: 150x75, 170x75



1. Установить ванну на ножки, чтобы нижняя часть сифона не касалась пола.
2. Под бортиками ванны отметить границу верхней части фиксирующей пластины.
3. Отодвинуть ванну и сделать отверстия в стене диаметром 6 мм.
4. Установить дюбеля и закрепить пластины при помощи саморезов.
5. Установить ванну между фиксирующими пластинами и стеной.

ВНИМАНИЕ!

Удлинитель соединять с опорой по стрелкам

удлинитель

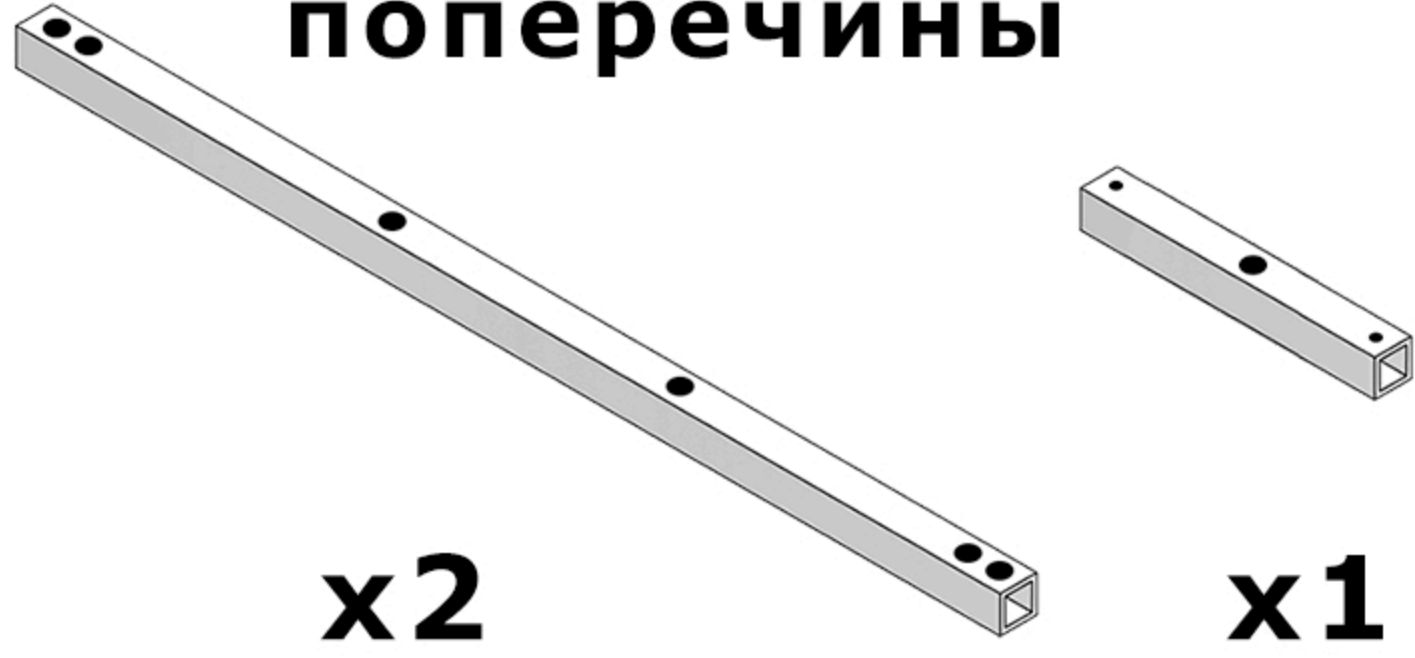
36 см

опора

x2

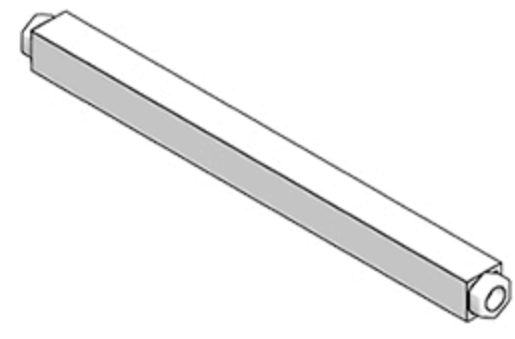
ВНИМАНИЕ!

Не использовать саморезы большей длины

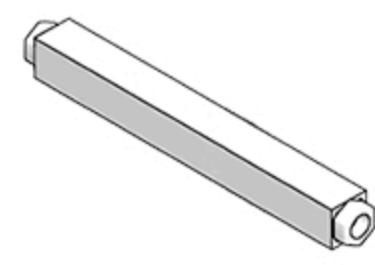
поперечины

x2

x1

стойка 40 см

x2

стойка 36 см

x2

саморез 3,5x55

x2

саморез 3,5x35

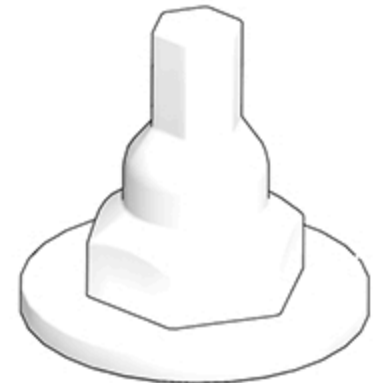
x4

саморез 4x25

x8

пятак

x4

ножка

x5

шпилька M12x160

x1

шпилька M12x180

x4

болт M10x80

x8

болт M8x50

x4

болт M8x30

x2

гайка M12

x15

гайка M10

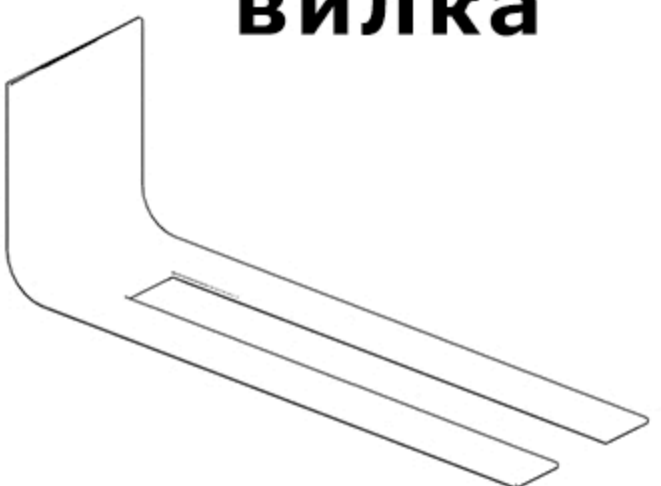
x12

гайка M8

x6

гровер M8

x6

шпилька M12x180**шайба M12****гровер и гайка M8****гайка M12****шпилька M12x160****саморез 3,5x55****саморез 3,5x35****ножка****шайба M12****магнит****саморез 3.5x16****болт M10x80****гайка M10****болт M8x30****саморез 4x25****пятак****гровер и гайка M8****болт M8x50****гайка M12****саморез 4x25****болт M10x80****крепёж фронтального экрана приобретается отдельно вместе с экраном****вилка**

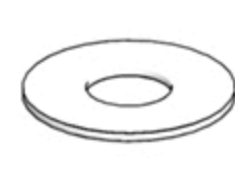
x2

саморез 3.5x16

x2

саморез 4x20

x8

шайба M12

x4

гайка M12

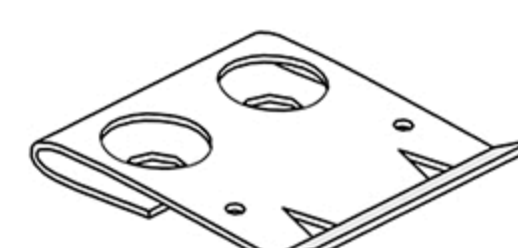
x4

магнит

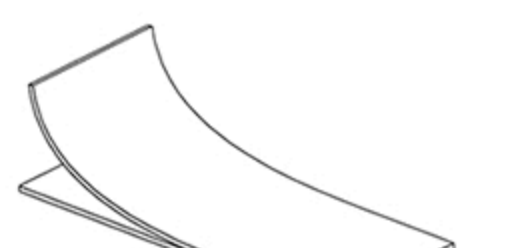
x2

пластина 30x50

x2

пластина экрана

x4

двухсторонний скотч

x2

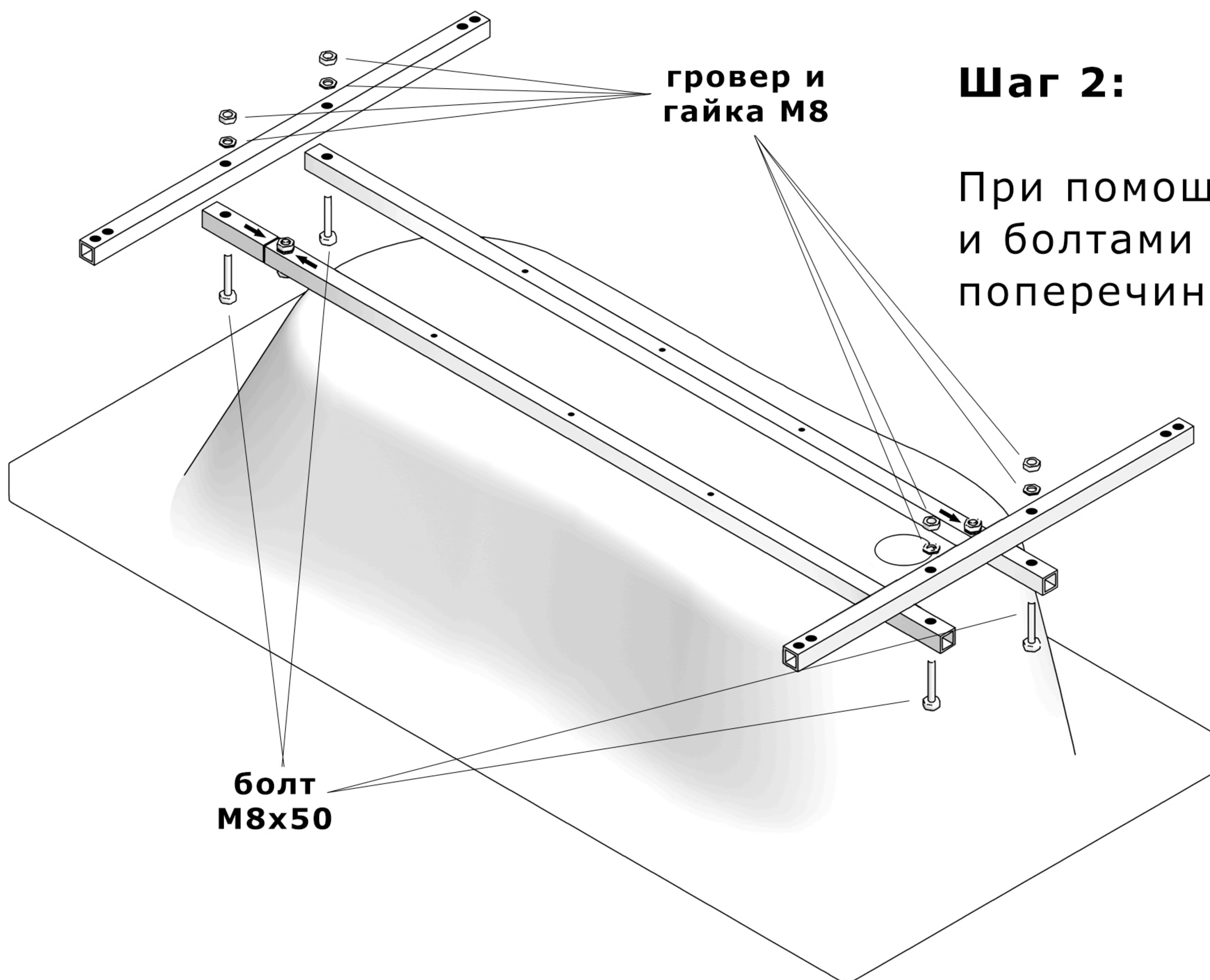
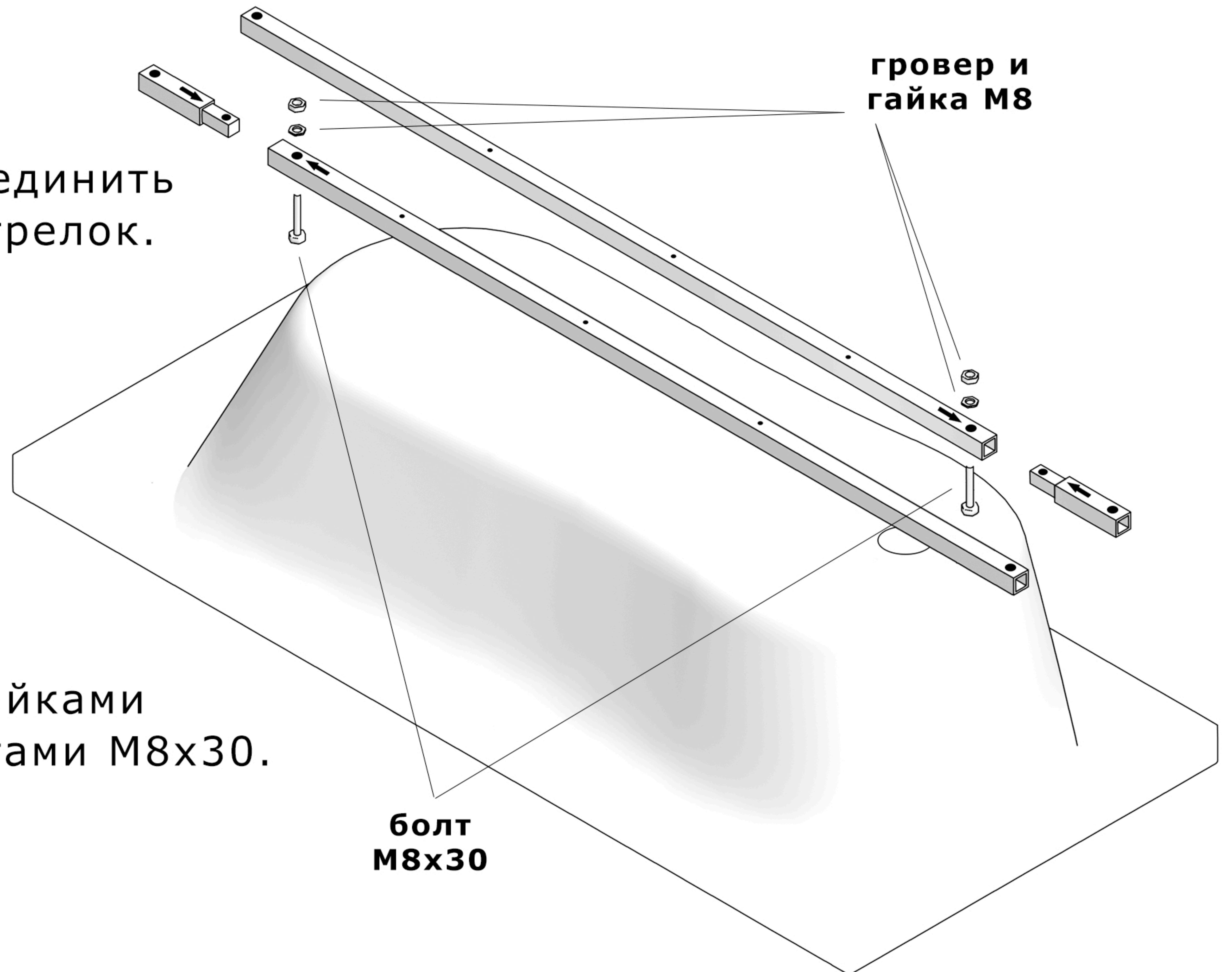
Порядок сборки каркаса

Шаг 1:

Уложить опоры на ванну и соединить с удлинителями со стороны стрелок.

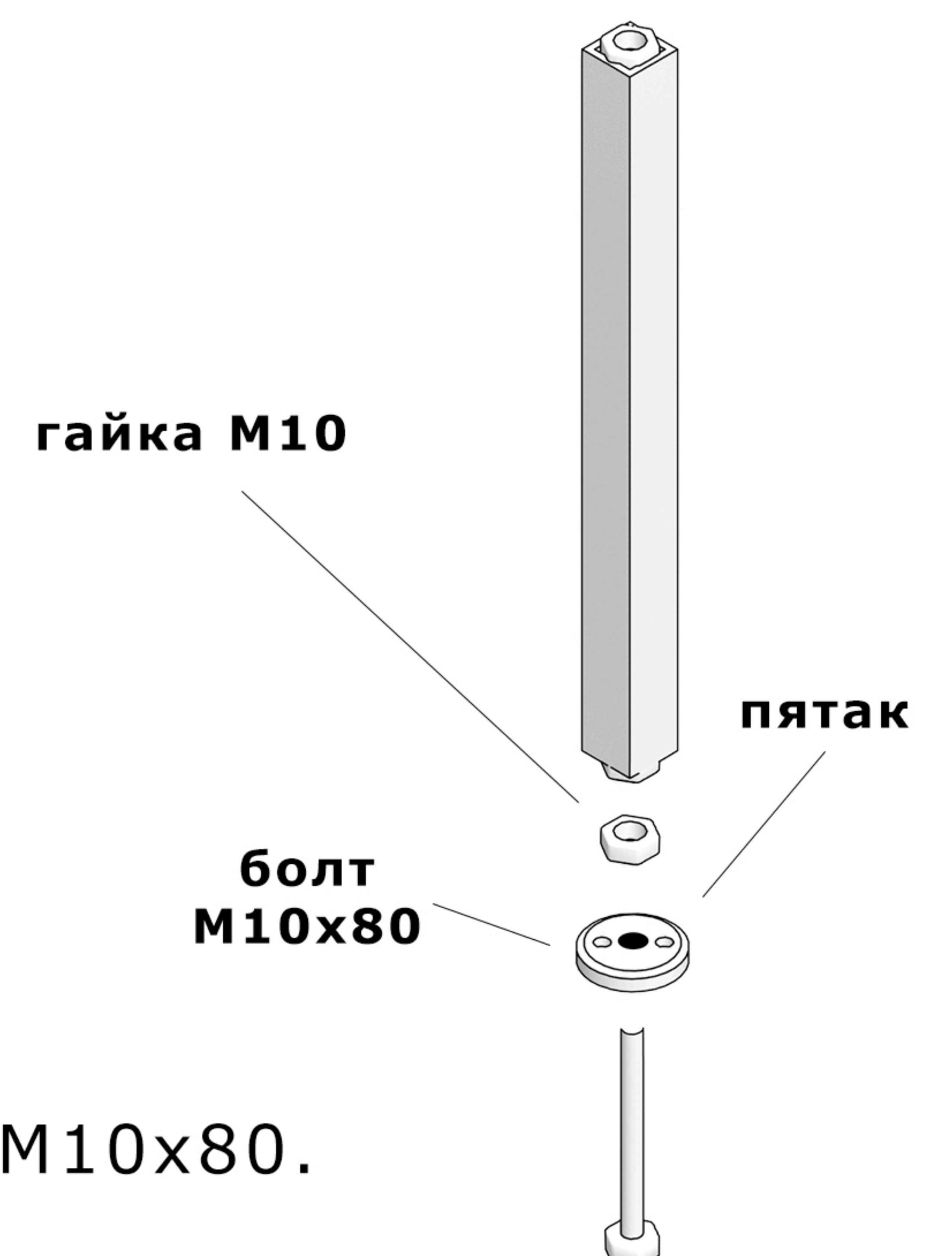
(Для ванн длиной 150см удлинители не требуются)

Соединения зафиксировать гайками с гроверными шайбами и болтами M8x30.



Шаг 2:

При помощи гаек с гроверными шайбами и болтами M8x50 закрепить две длинные поперечины.

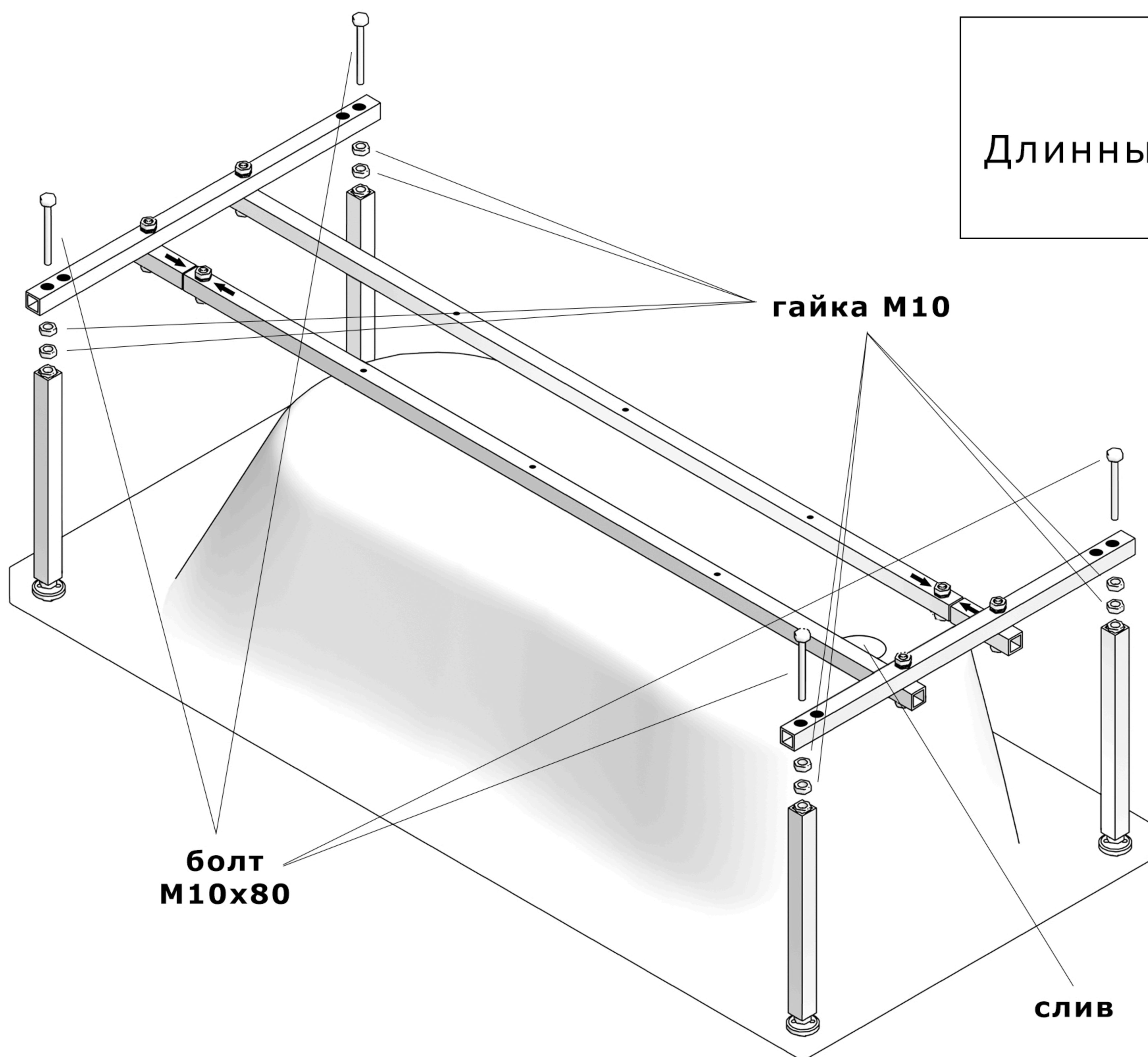


Шаг 3:

Собрать 4 стойки с пятаками при помощи гаек и болтов M10x80.

Шаг 4:

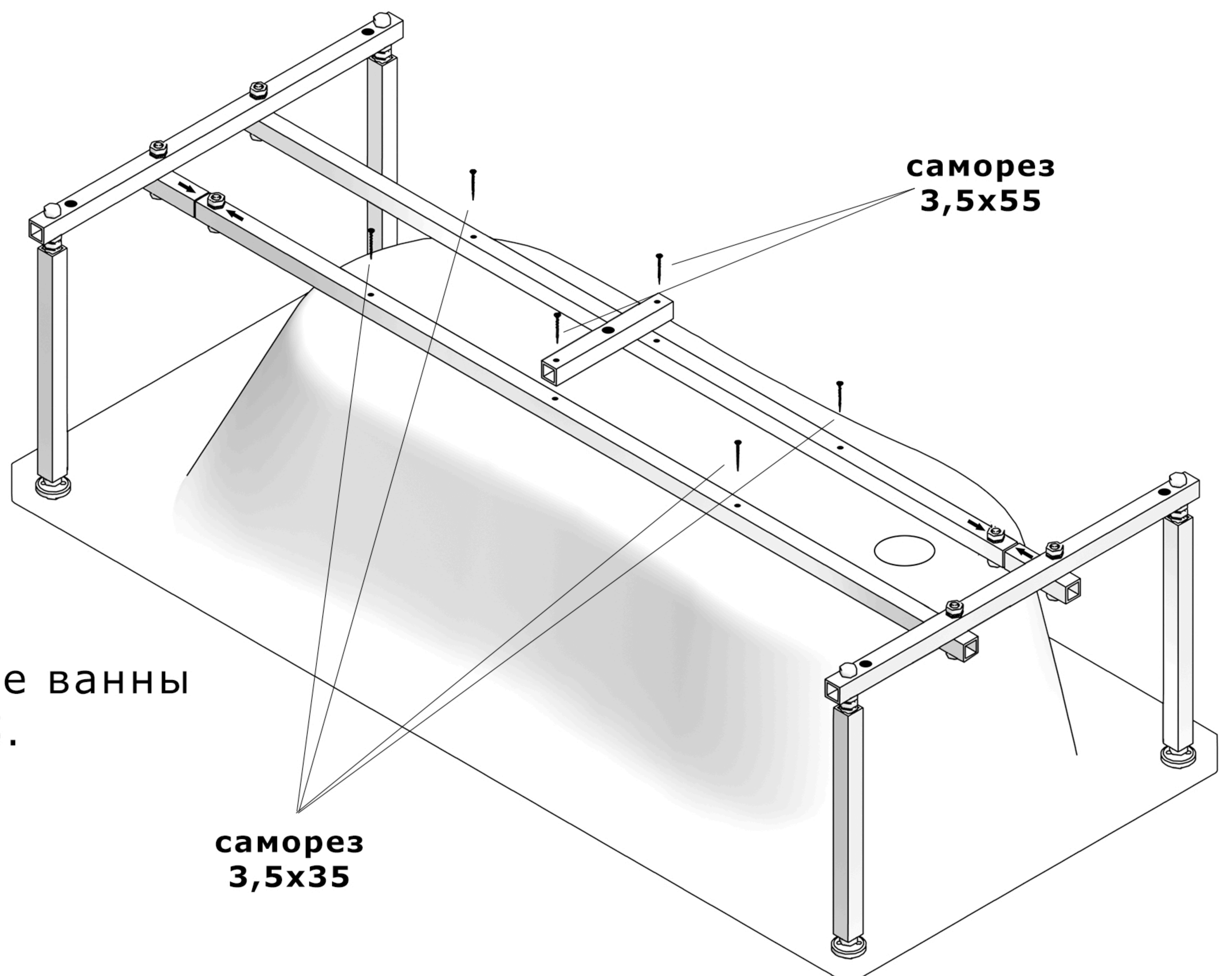
Стойки соединяются с каркасом с помощью гаек М10 и болтов М10х80.



Внимание!
Длинные стойки устанавливаются со стороны слива.

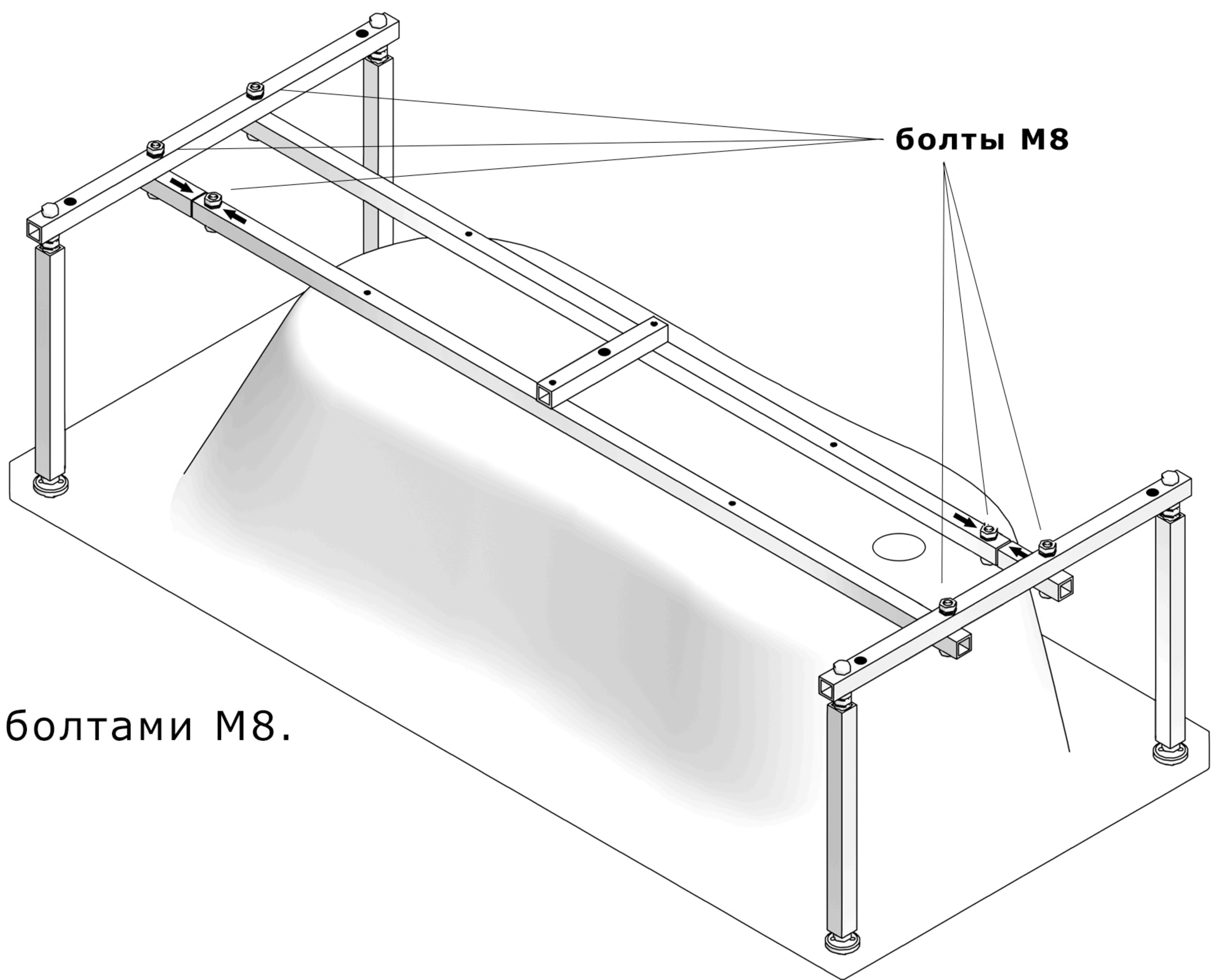
Шаг 5:

Выровнять каркас симметрично бортам ванны.
Установить центральную (короткую) поперечину и зафиксировать двумя саморезами 3,5х55.



Зафиксировать каркас к чаше ванны четырьмя саморезами 3,5х35.

саморез
3,5х35



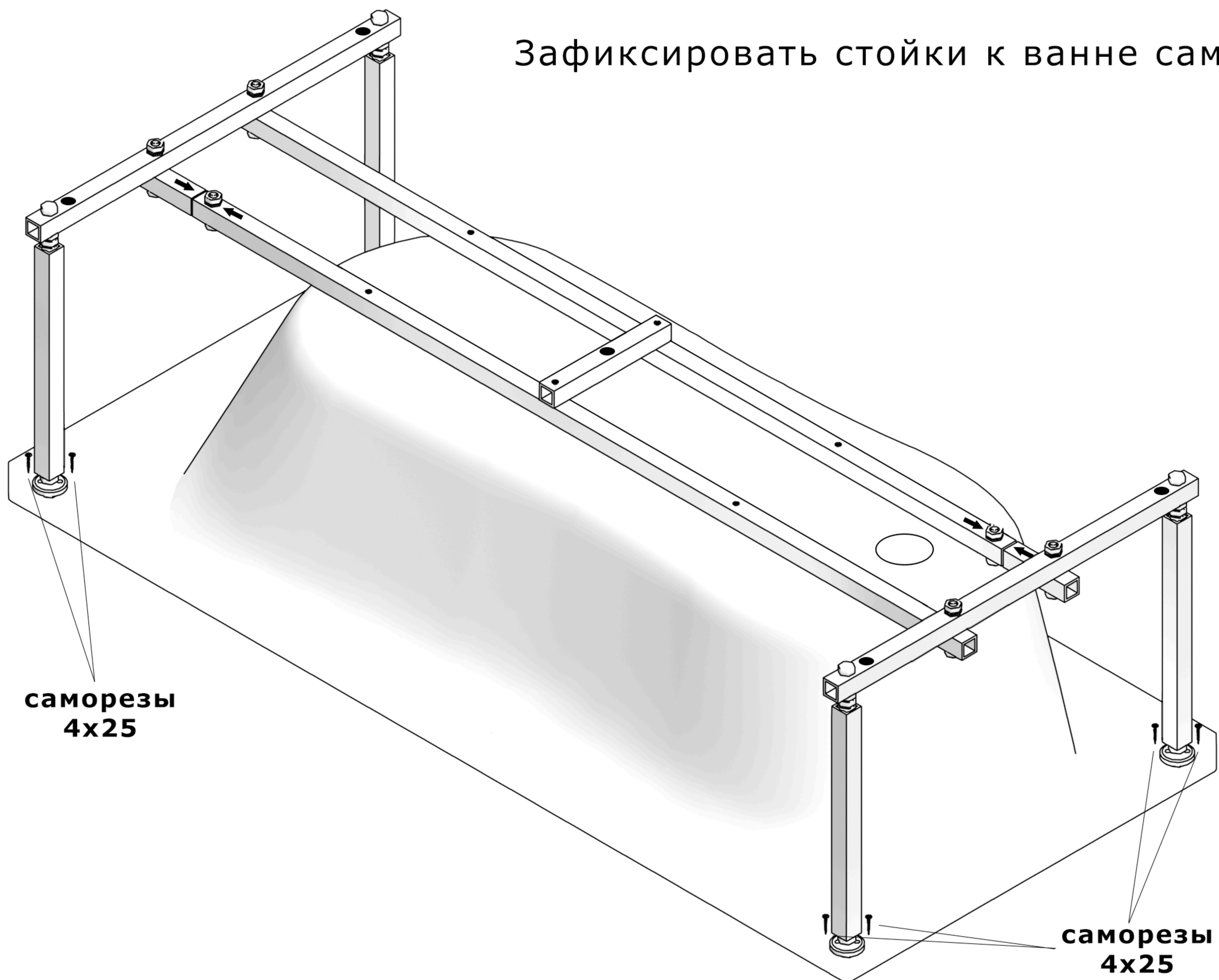
Шаг 6:

Протянуть все соединения с болтами М8.

Шаг 7:

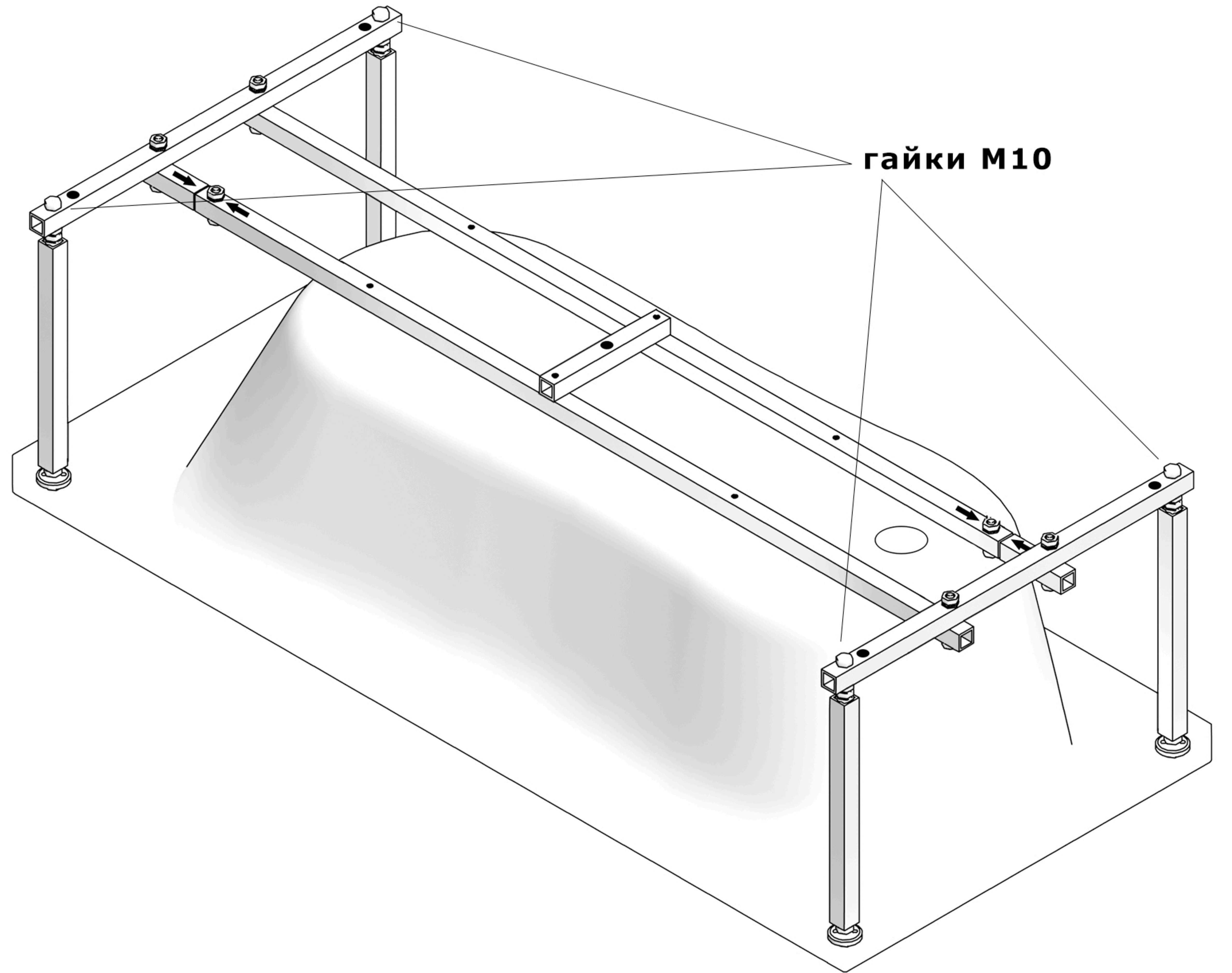
Выровнять стойки по уровню или с помощью отвеса.

Зафиксировать стойки к ванне саморезами 4x25.



Шаг 8:

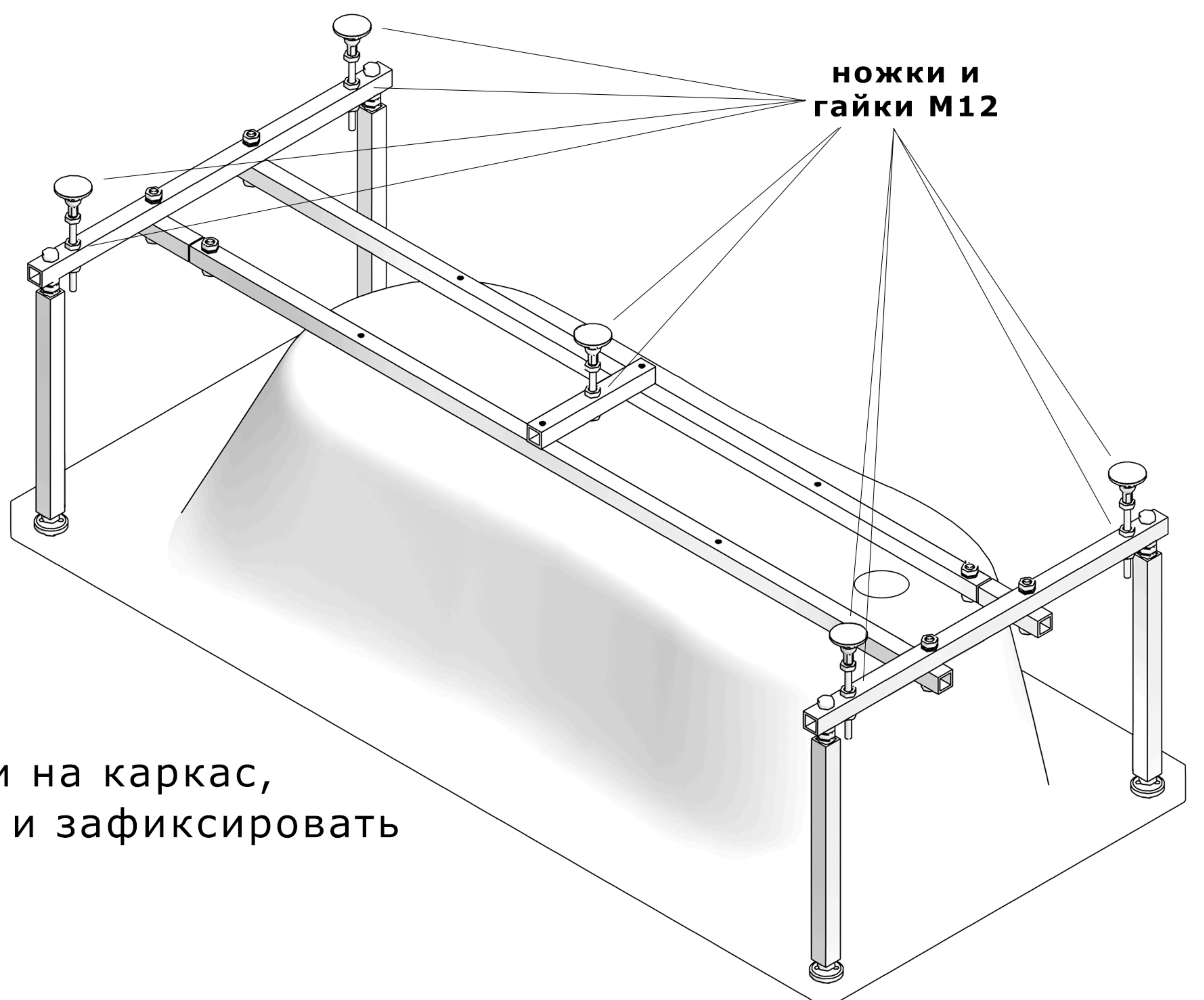
Установить стойки в распор и затянуть две гайки M10 на стойках.



Шаг 9:

Соединить пластиковые элементы ножки. Полученную ножку надеть на шпильку.

С обратной стороны шпильки надеть две гайки M12.



Шаг 10:

Установить собранные ножки на каркас, выровнять ножки по уровню и зафиксировать при помощи гаек M12.

Гарантийный талон

ОБСЛУЖИВАНИЕ И УХОД

После каждого использования рекомендуется протирать поверхность ванны губкой с жидким чистящим средством. Во избежание появления желтых пятен от жесткой воды изделие необходимо ополоснуть чистой водой, а затем насухо вытереть. Запрещается использовать абразивные средства, продукты органической химии (растворители, углеводороды, ацетон, скипидар и пр.). Избегать любого контакта поверхности ванны с зажженной сигаретой. Поцарапанную поверхность обработайте мокрой мелкой шкуркой, затем жидким полировочным средством. Для придания блеска используйте мягкую ткань.

СРОКИ ГАРАНТИИ НА ПРОДУКЦИЮ (действуют с момента продажи):

Каркас универсальный - 60 месяцев

Акриловые ванны, фронтальные и боковые панели - согласно сроку заявленному производителем **10 лет**.

..

УСЛОВИЯ ГАРАНТИЙНОГО ОБСЛУЖИВАНИЯ

Данный талон дает право на бесплатное устранение дефектов изделия в течении гарантийного срока. Внешний вид изделий покупатель должен проверить в момент покупки. Гарантия действительна, если гарантийный талон заполнен полностью, заверен печатью и подписью продавца.

Гарантийное обслуживание не осуществляется в случаях:

- утраты гарантийного талона;
- несоблюдения правил установки и эксплуатации;
- установки и ремонта не уполномоченными на это лицами;
- дефектов, возникших вследствие загрязнения, плохого качества воды, известкового налёта;
- применения агрессивных или абразивных чистящих средств, небрежной эксплуатации и механических повреждений.

Примечание: гарантия распространяется только на замену части, признанной дефектной. Если замена на оригинальную деталь невозможна, то предоставляется деталь, аналогичная по назначению. Ни при каких обстоятельствах не принимаются претензии по затраченной работе, расходам на поездки, косвенному ущербу или по каким-либо компенсациям или штрафам (за невозможность использования, моральный ущерб и т.д.).

Гарантийный талон №

Наименование и артикул изделия	
Фирма-продавец	
Дата продажи	
Подпись продавца и печать фирмы-продавца	

Дата обращения	
Причина обращения	
Выполнение работы	
Мастер	
Рекомендации	

Изготовитель и организация, уполномоченная принимать претензии:
ООО «БАСС». 249010, Калужская обл., г.Боровск, ул.Берникова, дом 83

Изготовлено по заказу ООО «Леруа Мерлен Восток».
141031, Россия, Московская обл., г. Мытищи, Осташковское шоссе, дом 1

Товар не подлежит обязательной сертификации.

Срок службы: 10 лет.

Сделано в РФ

Дата изготовления: декабрь 2017.

Комплектация может быть изменена производителем без предварительного уведомления.

