



Пенал совр. Лайн 30

Схема сборки

1

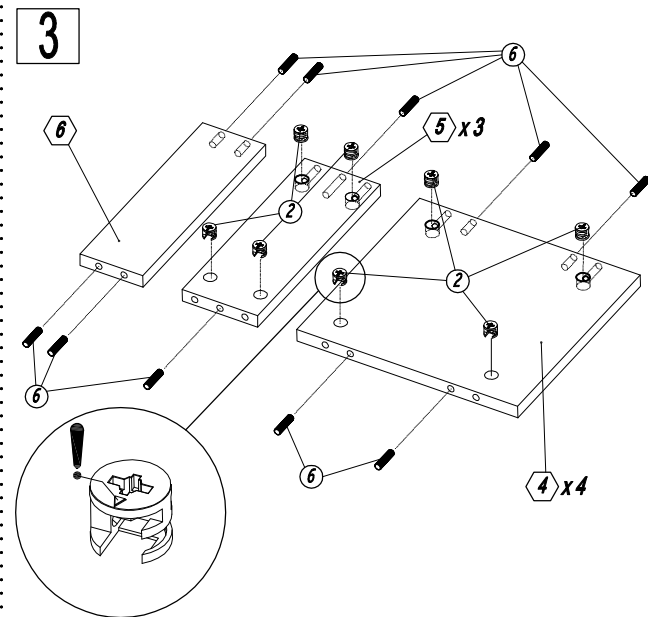
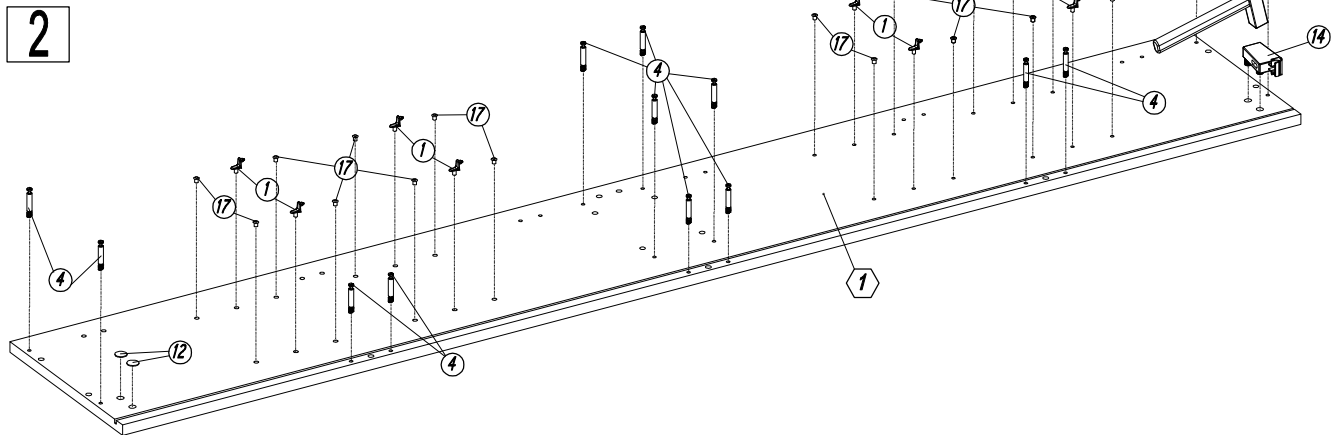
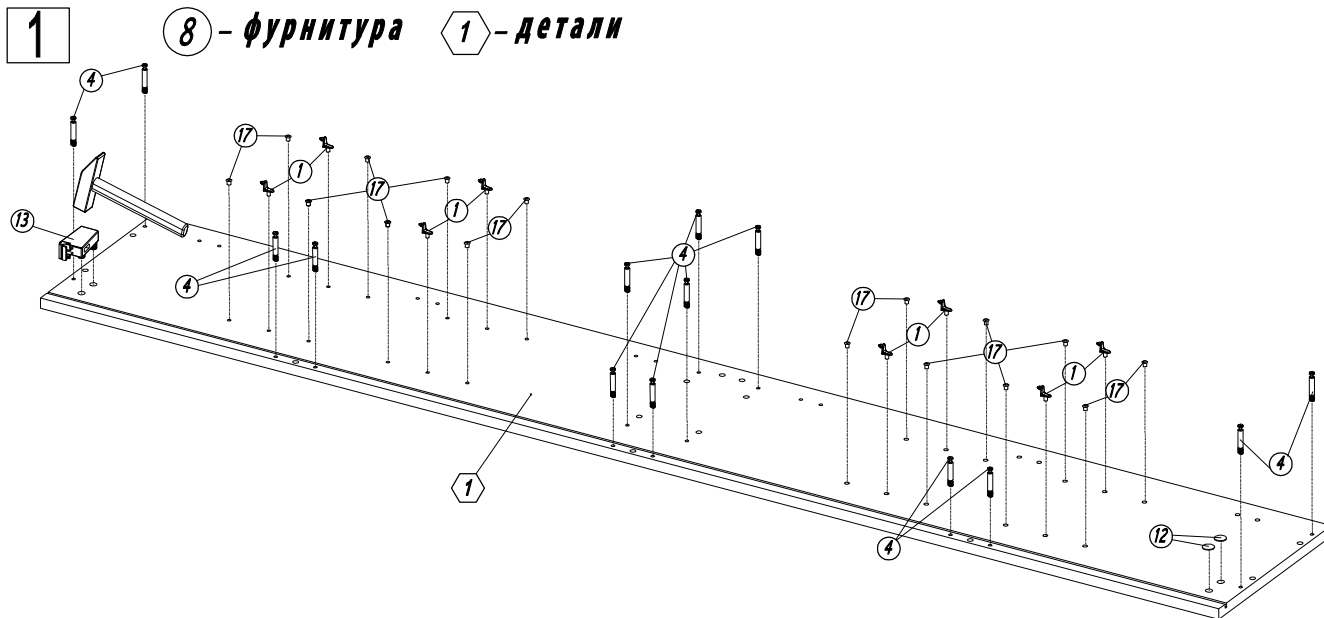
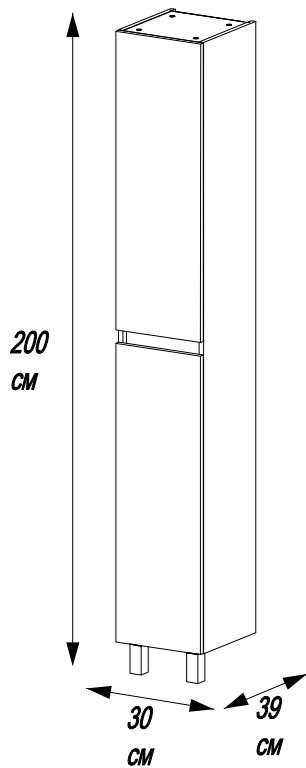
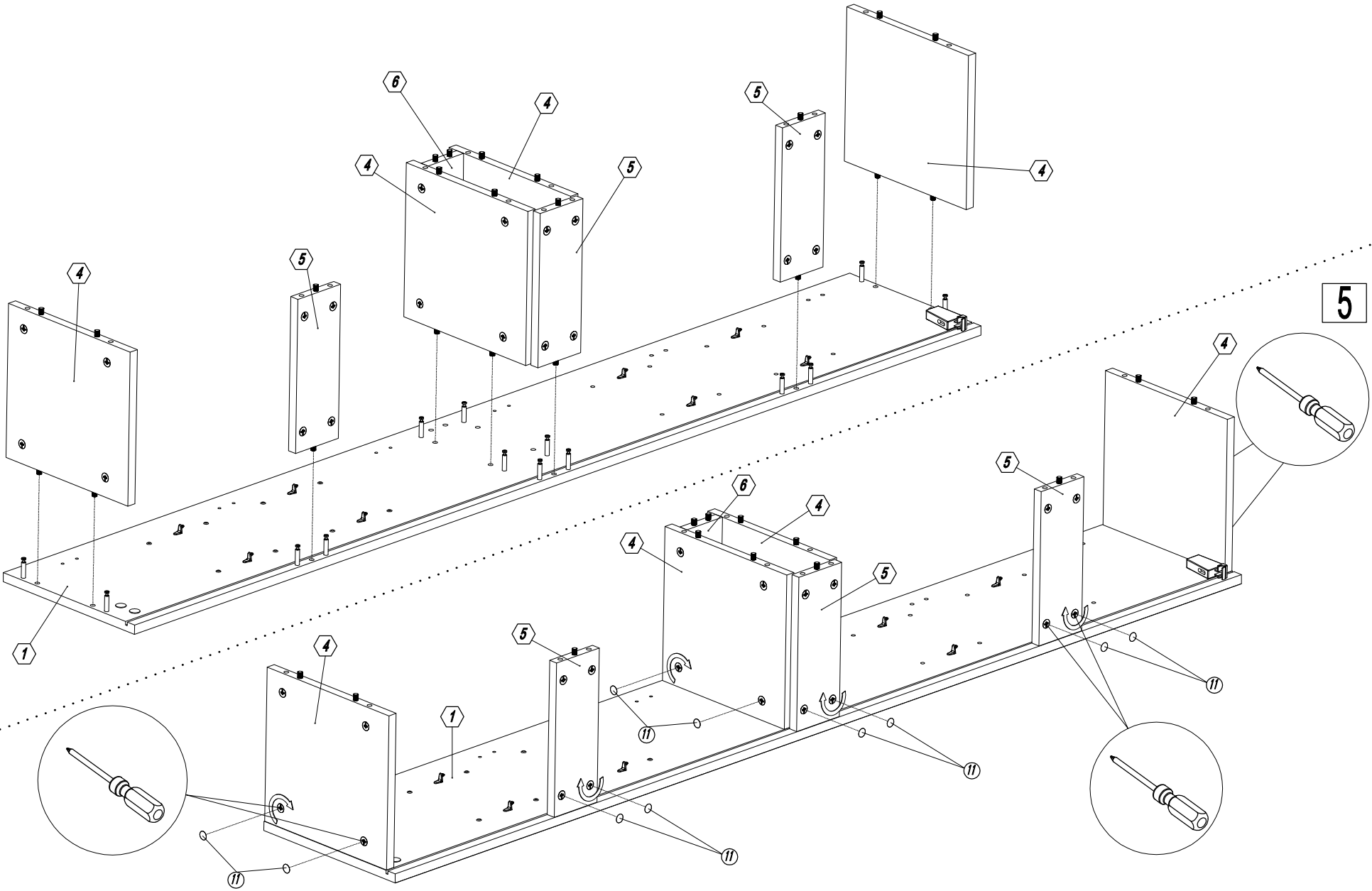


Схема сборки

2

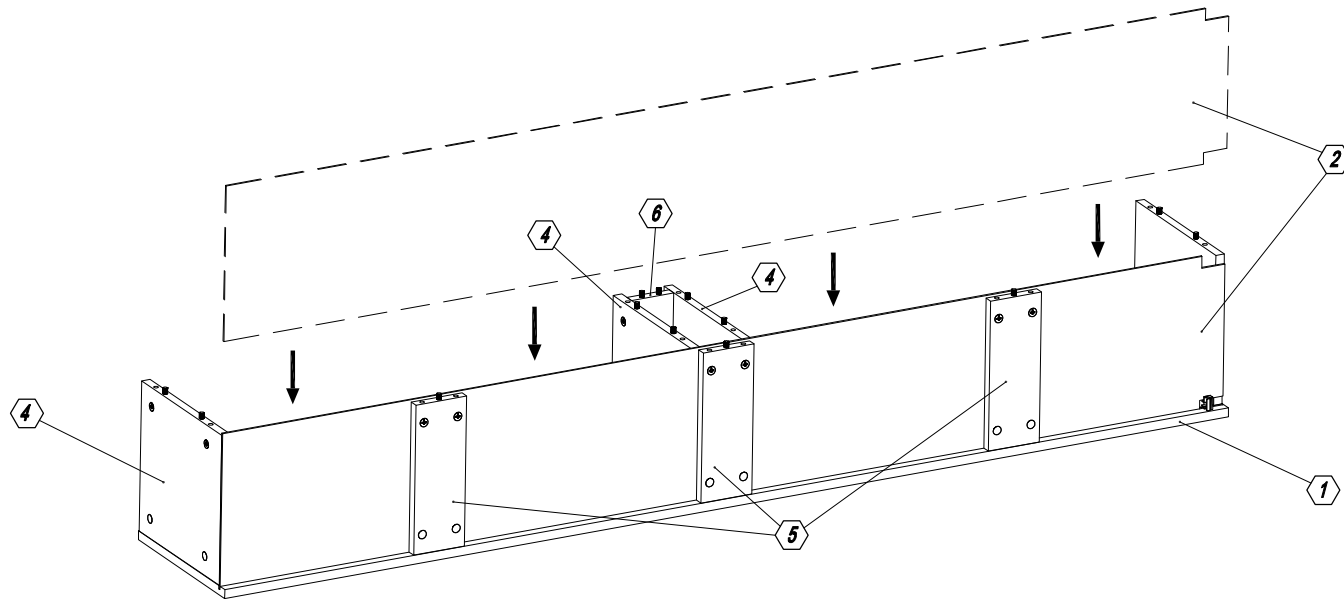
4



5

Схема сборки

6



7

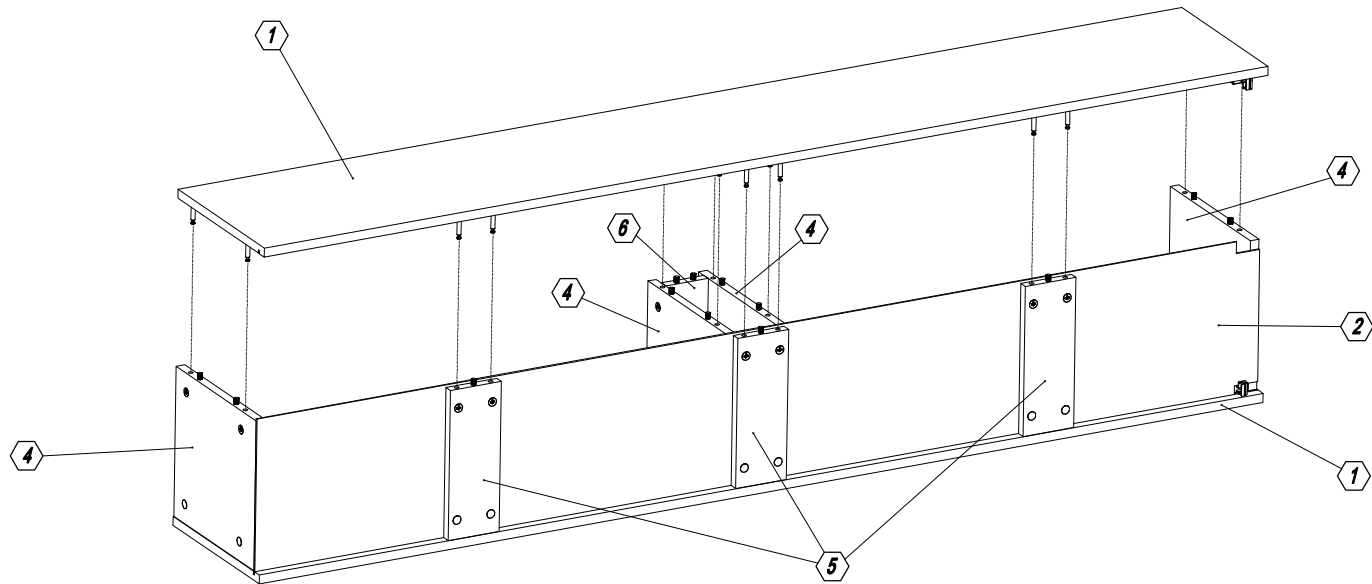
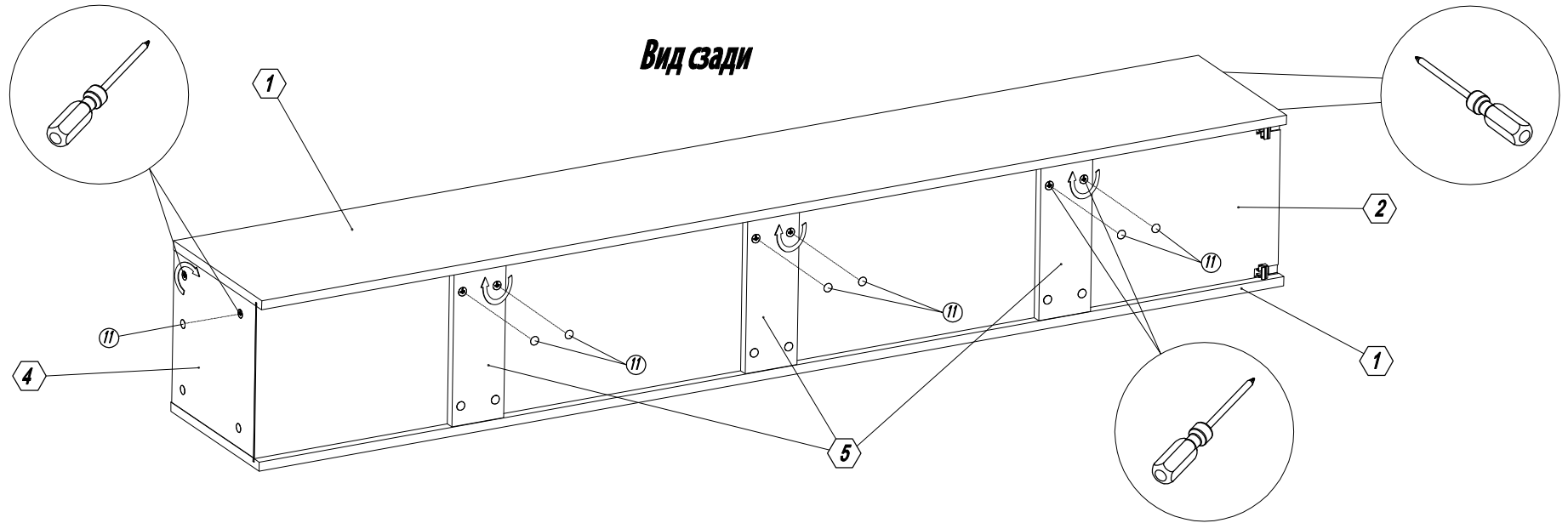


Схема сборки

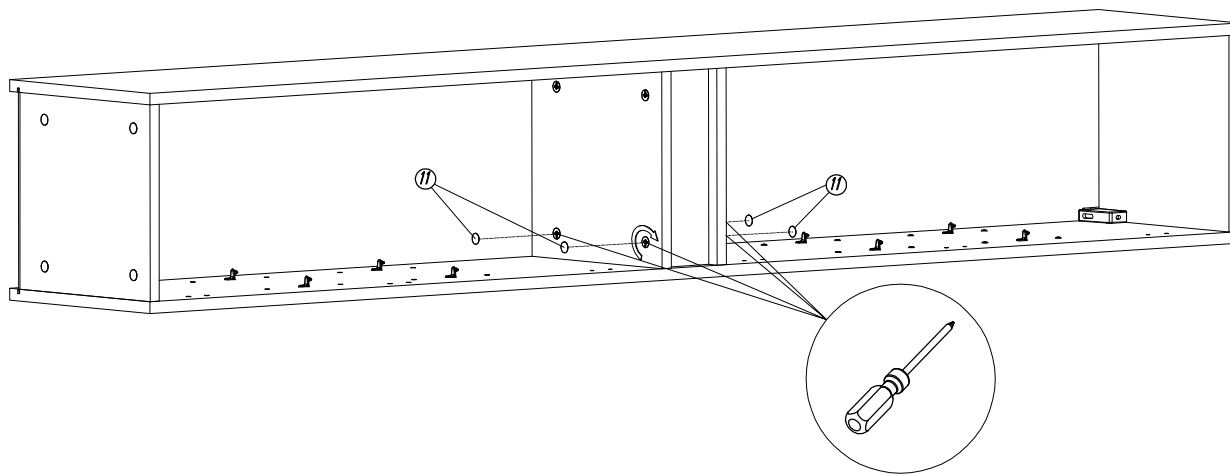
8

Вид сзади



9

Вид спереди



10

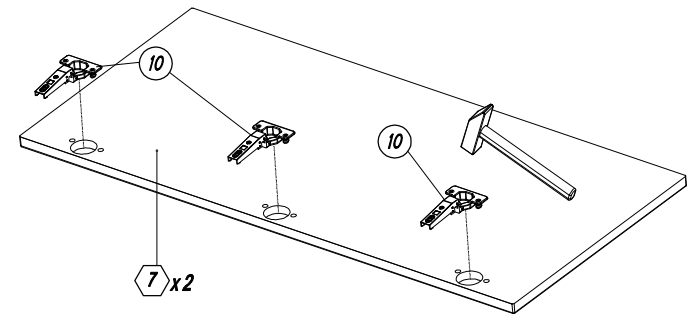
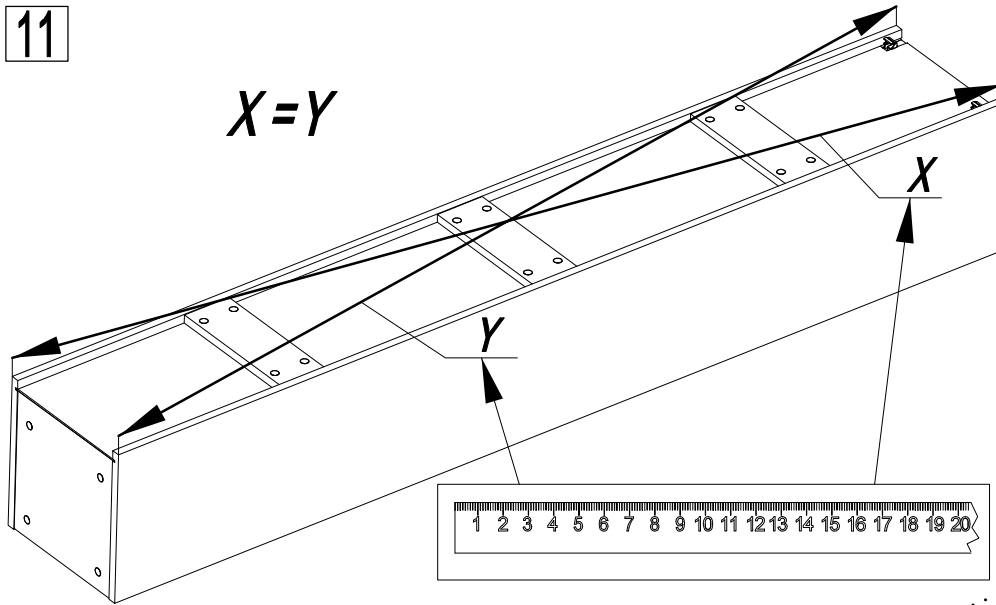


Схема сборки

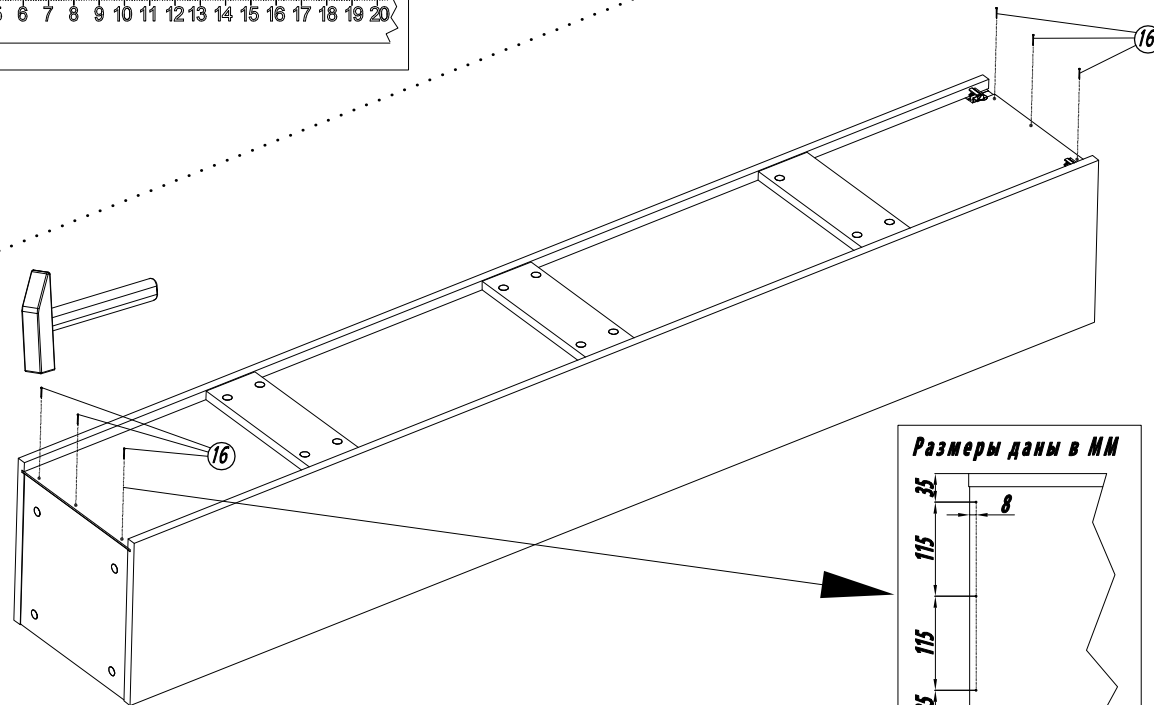
5

11

$X=Y$



12



Размеры даны в мм

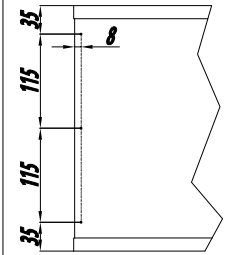


Схема сборки

13

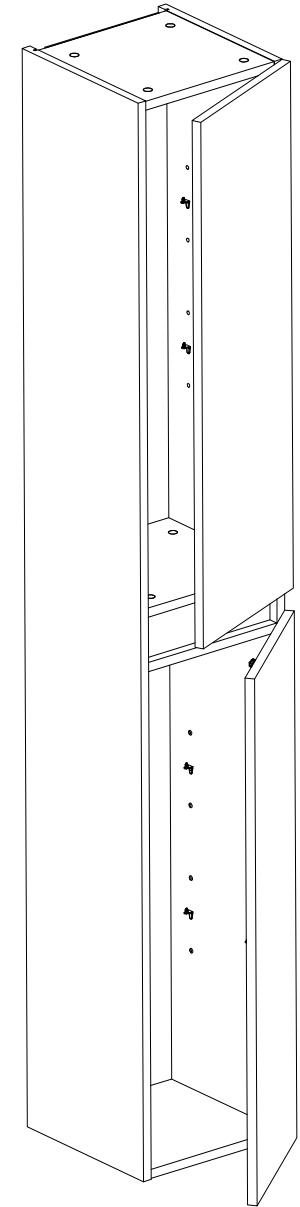
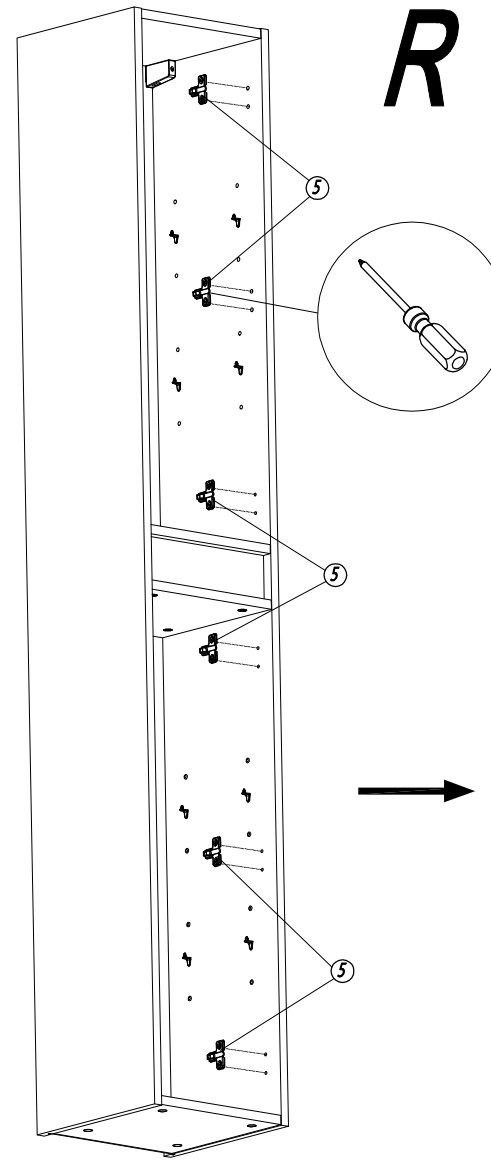
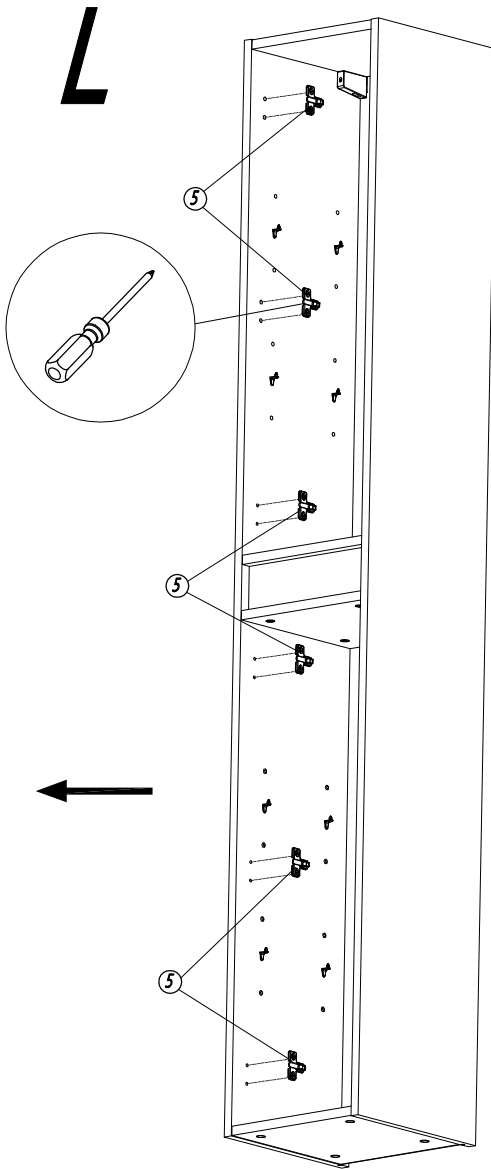
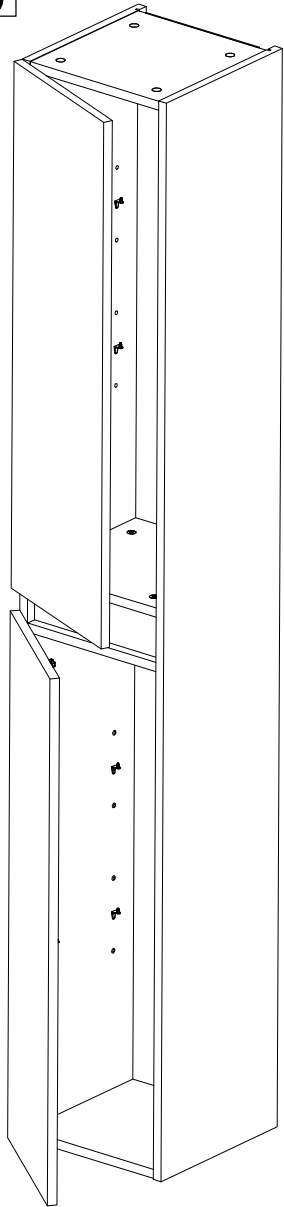
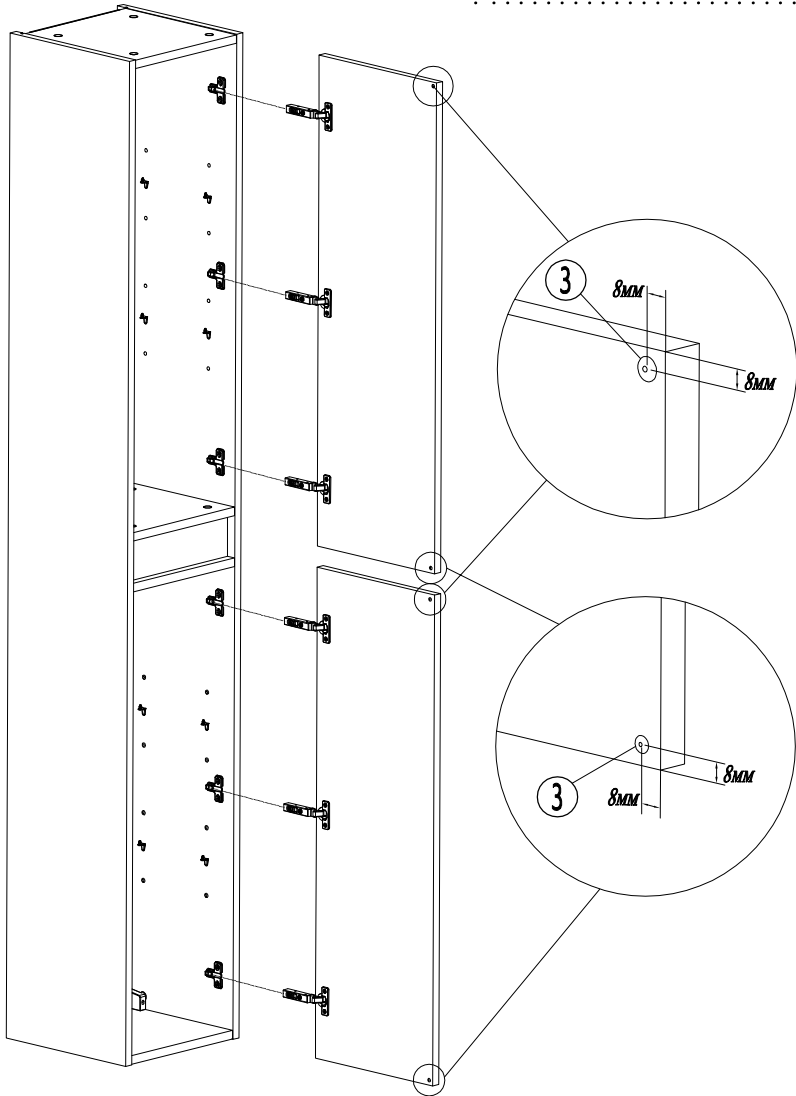


Схема сборки

7

14



15

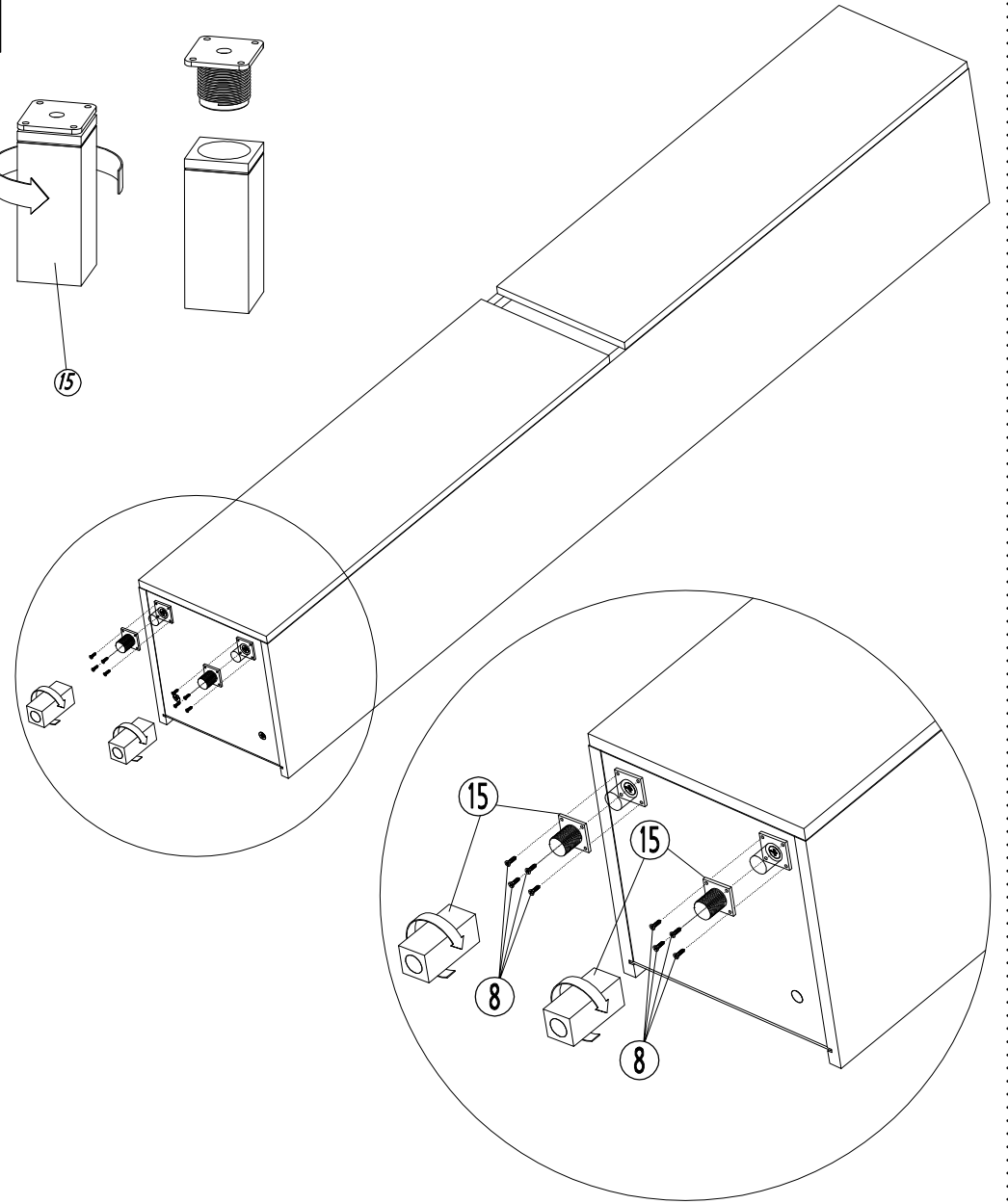
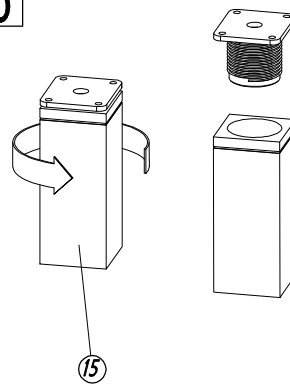
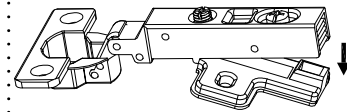


Схема сборки

16

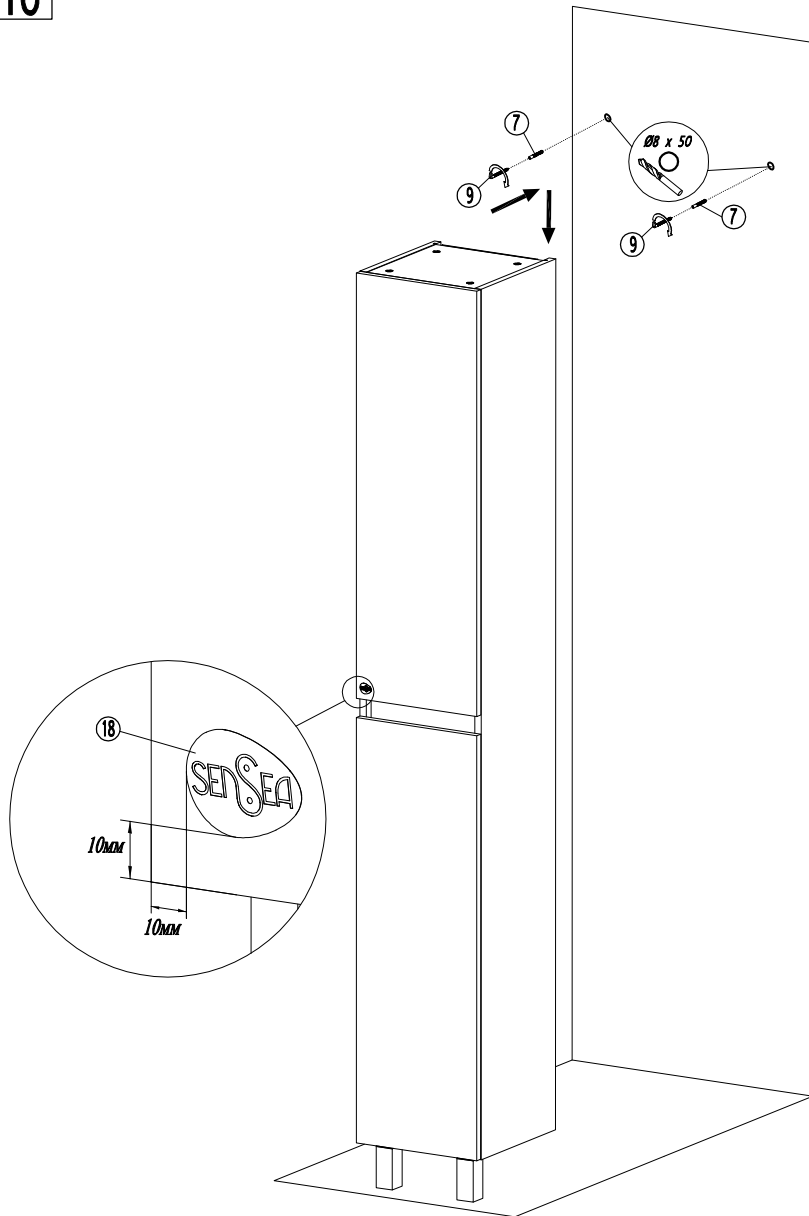
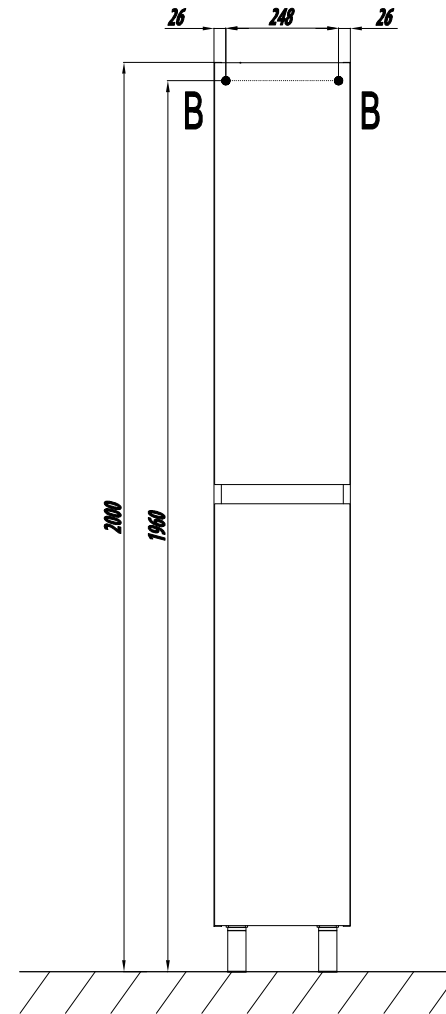


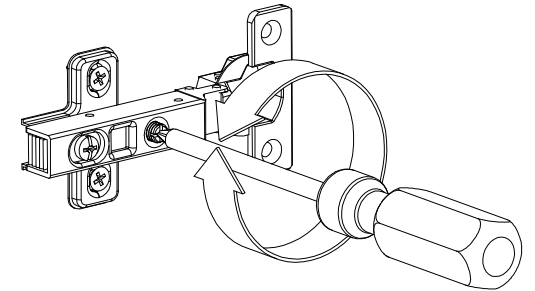
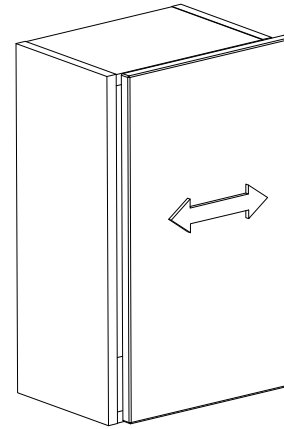
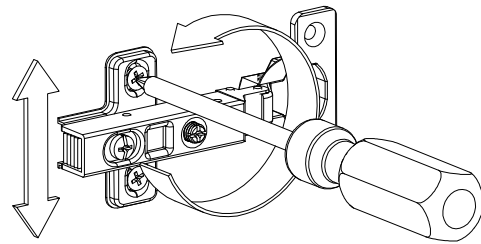
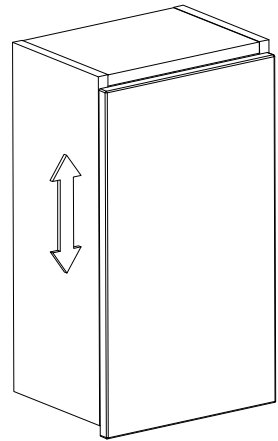
Схема подключения
Размеры даны в миллиметрах



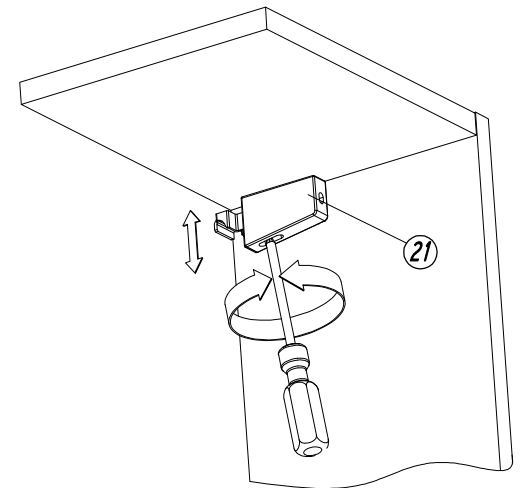
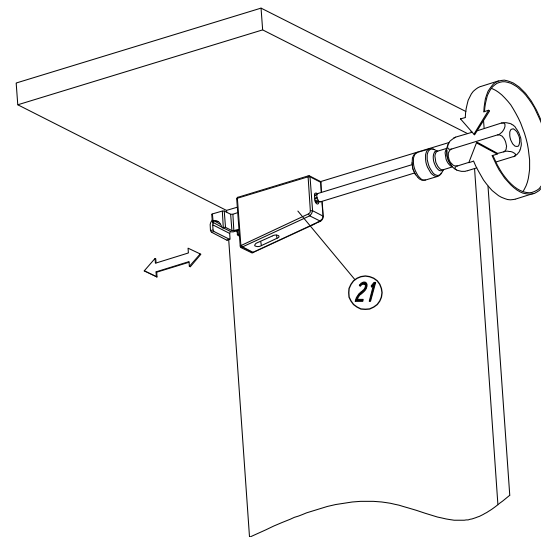
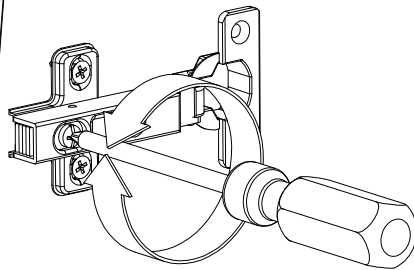
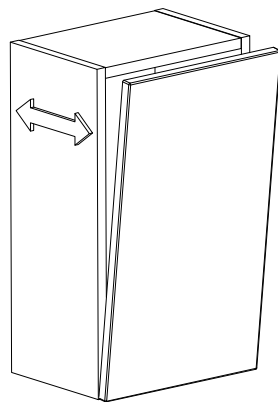
В - место установки навесов

Регулировка створок и навесов

17



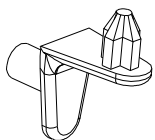
18



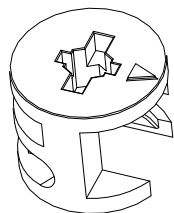
Фурнитура и детали тумбы

10

1 x 16



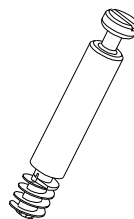
2 x 28



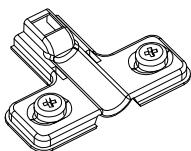
3 x 4



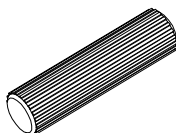
4 x 28



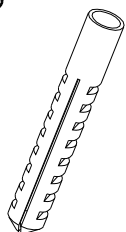
5 x 6



6 x 28



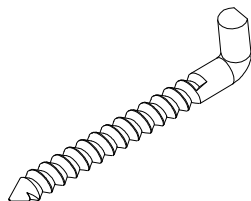
7 x 2



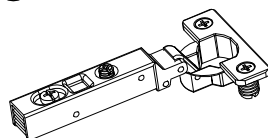
8 x 8



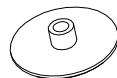
9 x 2



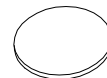
10 x 6



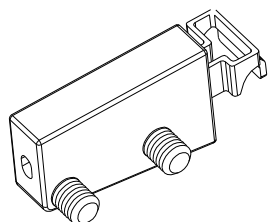
11 x 26



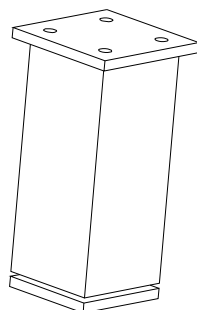
12 x 4



13 x 1



15 x 2



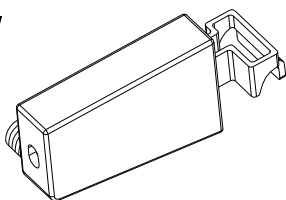
16 x 6



17 x 44



14 x 1



18 x 1



Перед сборкой идентифицируйте детали по габаритным размерам, согласно таблице ниже

№ на схеме	Наименование	Габарит	Кол-во
1	Стенка боковая	1900x303x16	2
2	Задняя стенка	1898x278x3	1
3	Полка	280x267x16	4
4	Панель горизонтальная	281x268x16	4
5	Планка	268x96x16	3
6	Планка фасадная	268x80x16	1
7	Фасад-створка	928x298x16	2