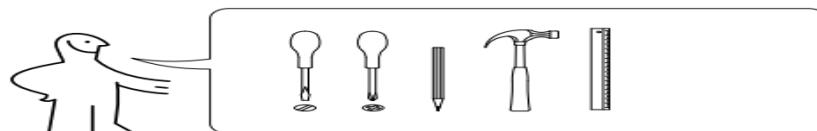
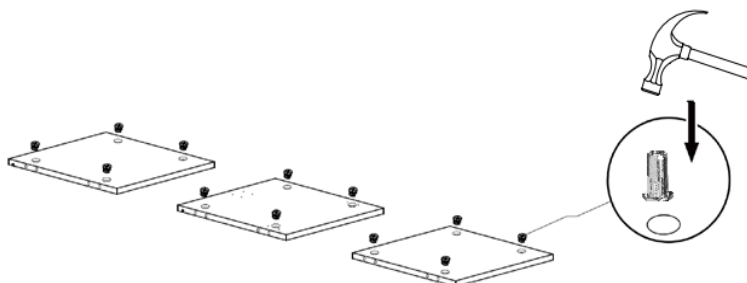


## Инструкция по сборке “Стеллаж для хранения над стиральной машиной”



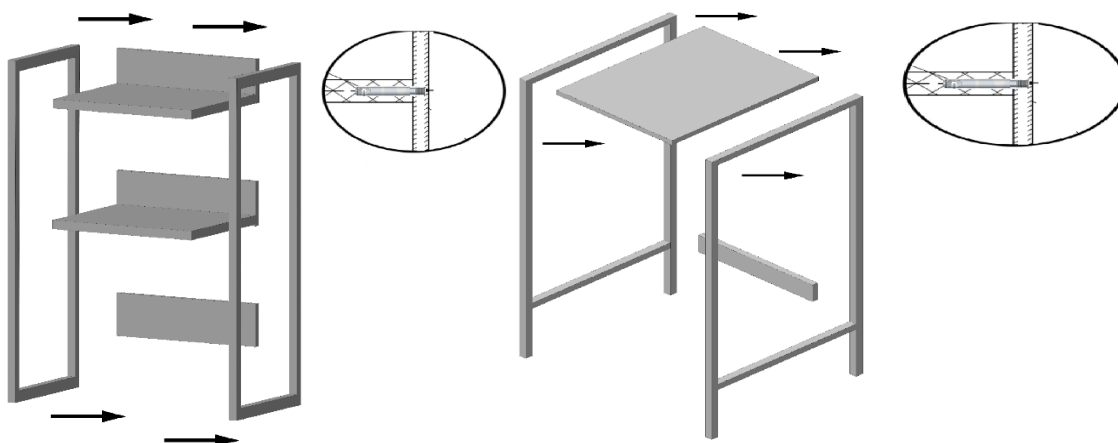
1. Установите муфты под стяжку (п.9) в отверстия стенок полок (п.3,4,5)



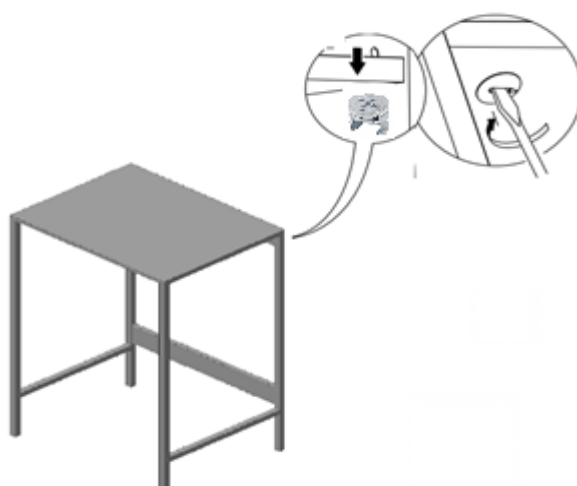
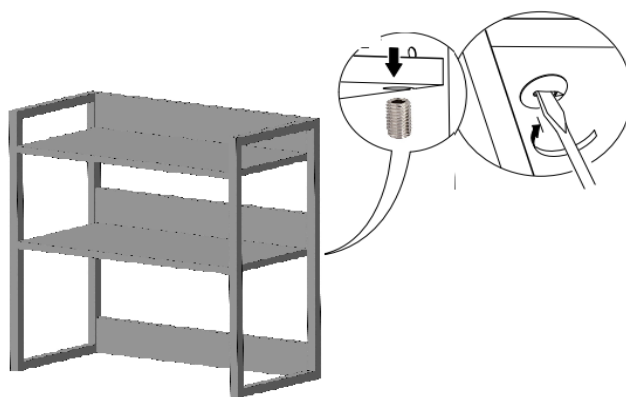
2. Закрутите шток (п.8,12) в металлические рамы (п.1.2.6.7) и установите отверстие таким образом, чтобы втулка закручивалась по ходу движения.



3. Произведите установку полок, совмещая отверстия в полках (п.3.4.5) с установленными штоками. (п.8)



4. Закрутите винт-конический (п.10) и эксцентрик (п.11) с нижней стороны полок (п.3.5.) в уже установленные муфты (п.9)



5. Установите оба яруса в вертикальном положении и соединив отверстия в рамах (п.1.2.6.7) стяните их винтом (п.11)

