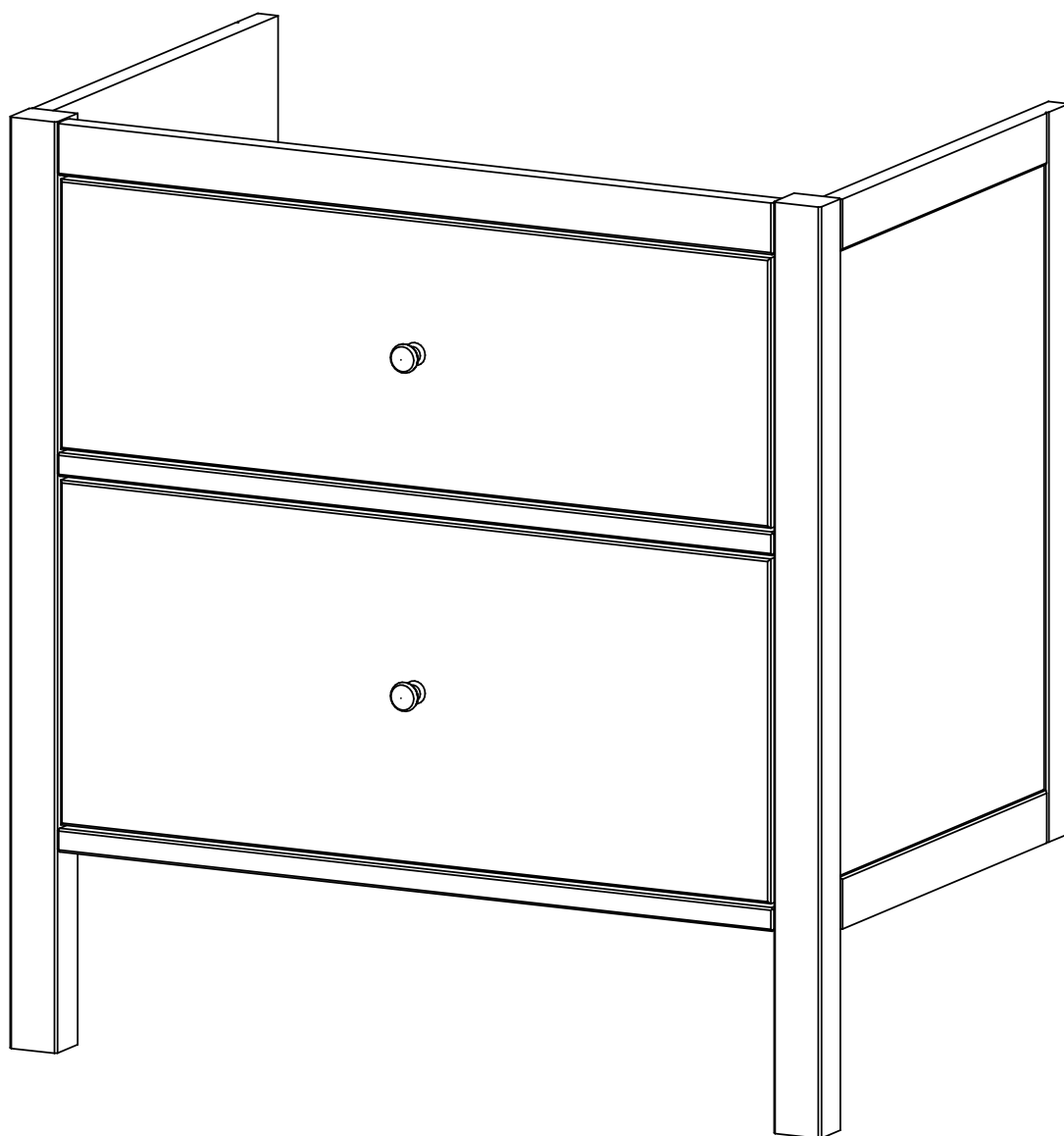


ИНСТРУКЦИЯ ПО СБОРКЕ

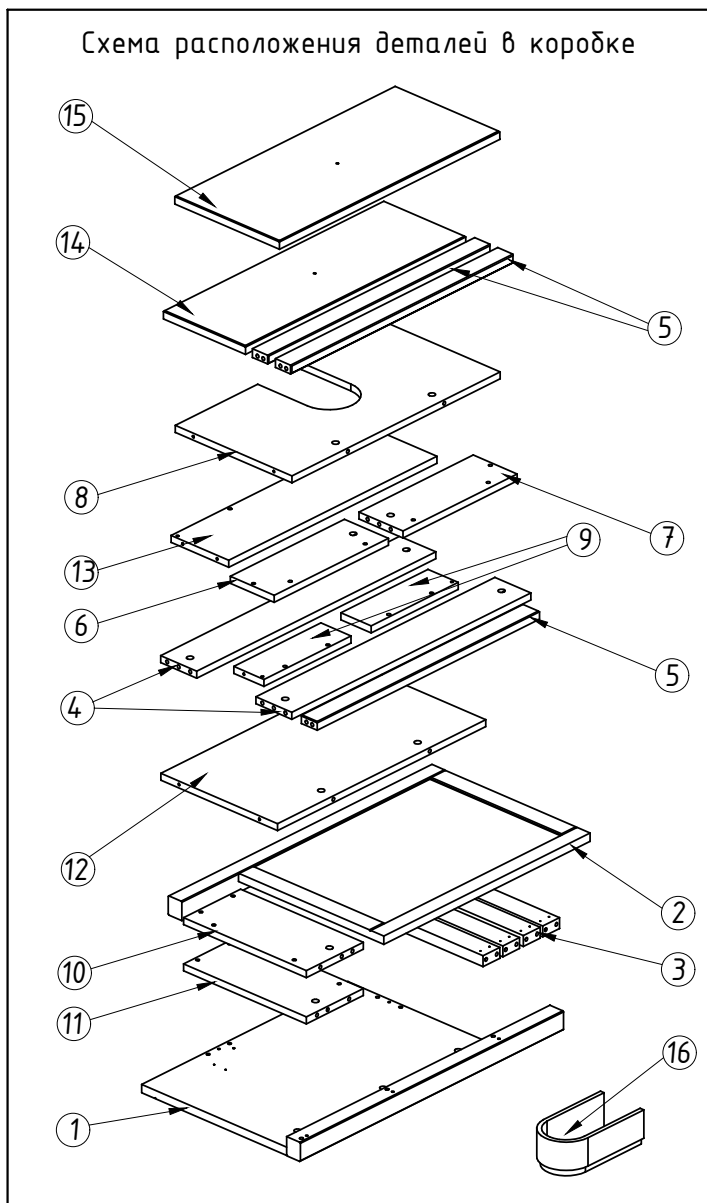
Подстолье "СВЕДЕН 80"



ИНСТРУКЦИЯ ПО СБОРКЕ

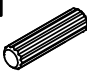







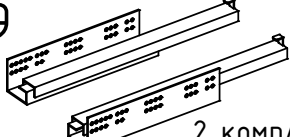
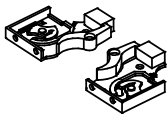
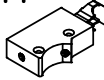




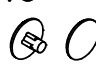
Подстолье "СВЕДЕН 80"

Схема расположения деталей в коробке



- Детали:
- ① - Стенка боковая левая - 1 шт.
 - ② - Стенка боковая правая - 1 шт.
 - ③ - Планка боковая - 4 шт.
 - ④ - Стяжка - 2 шт.
 - ⑤ - Планка средняя - 3 шт.
 - ⑥ - Стенка боковая левая верхнего ящика - 1 шт.
 - ⑦ - Стенка боковая правая верхнего ящика - 1 шт.
 - ⑧ - Дно верхнего ящика - 1 шт.
 - ⑨ - Стенка задняя верхнего ящика - 2 шт.
 - ⑩ - Стенка боковая левая нижнего ящика - 1 шт.
 - ⑪ - Стенка боковая правая нижнего ящика - 1 шт.
 - ⑫ - Дно нижнего ящика - 1 шт.
 - ⑬ - Стенка задняя нижнего ящика - 1 шт.
 - ⑭ - Фасад верхнего ящика - 1 шт.
 - ⑮ - Фасад нижнего ящика - 1 шт.
 - ⑯ - Пластиковый обвод - 1 шт.

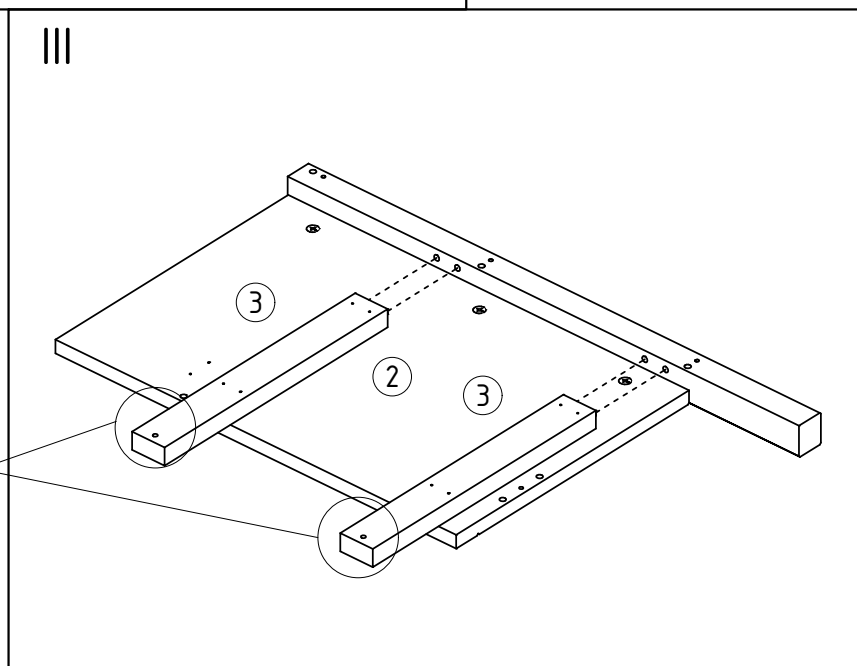
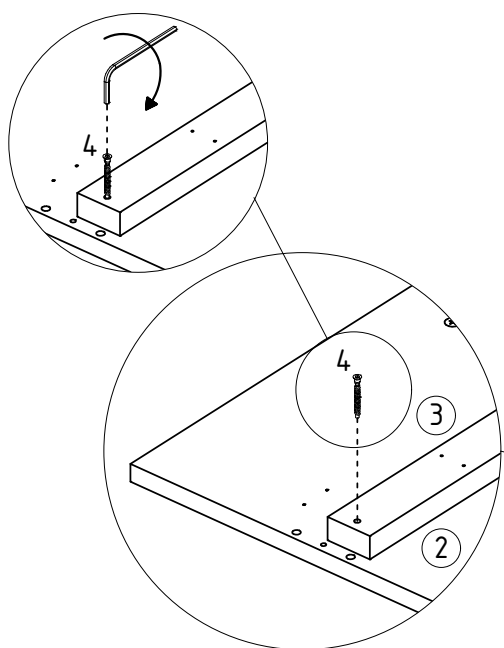
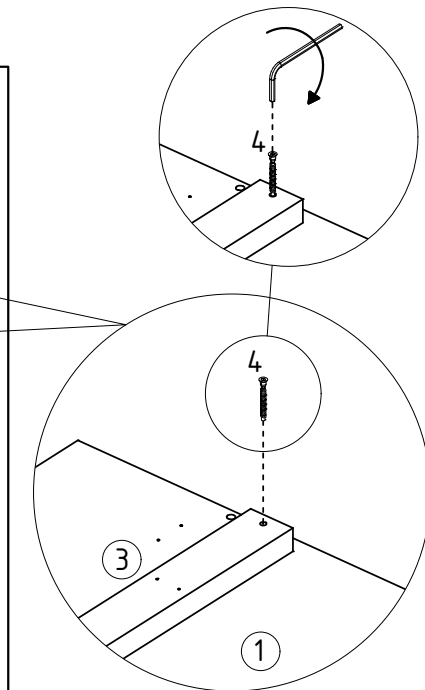
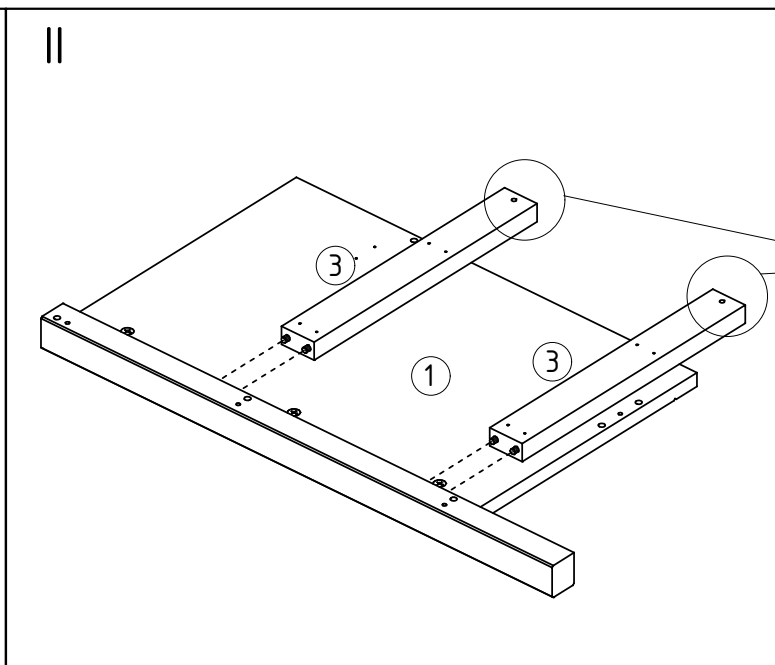
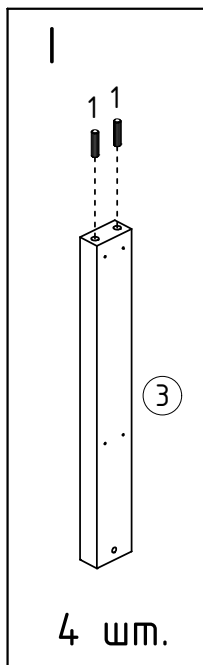
- Фурнитура:
- 1 - шкант
 - 2 - шток эксцентрика
 - 3 - эксцентрик 12,5мм
 - 4 - конфирмат 5x40мм
 - 5 - конфирмат 7x50мм
 - 6 - саморез 3.5x16
 - 7 - саморез 3.5x25
 - 8 - саморез 3.5x32
 - 9 - направляющие для ящика (левые и правые)
 - 10 - фиксаторы направляющих (левые и правые)
 - 11 - подвес регулируемый
 - 12 - ручка
 - 13 - винт под ручку
 - 14 - подпятник
 - 15 - заглушка эксцентрика
 - 16 - заглушка для конфирмата

 30 шт.	 18 шт.	 18 шт.	 4 шт.	 20 шт.	 20 шт.	 2 шт.	 4 шт.	 2 комплекта	 2 комплекта	 2 шт.	 2 шт.	 2 шт.	 2 шт.	 22 шт.	 12+8 шт.
--	---	---	--	---	---	--	--	---	--	--	---	--	--	---	---

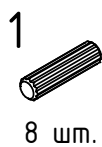
ИНСТРУКЦИЯ ПО СБОРКЕ

Подстолье "СВЕДЕН 80"

- Используемые детали: ① - Стенка боковая левая - 1 шт.
② - Стенка боковая правая - 1 шт.
③ - Планка боковая - 4 шт.



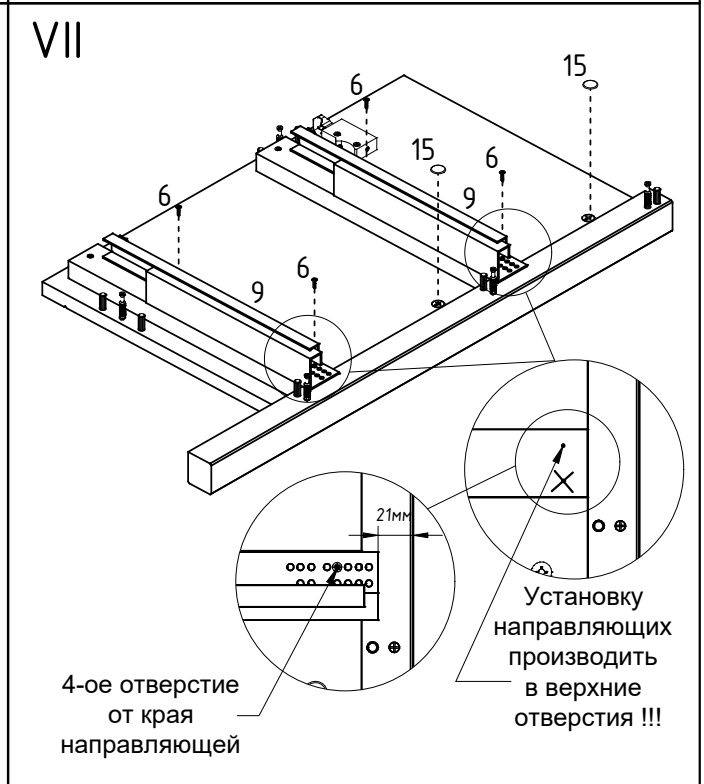
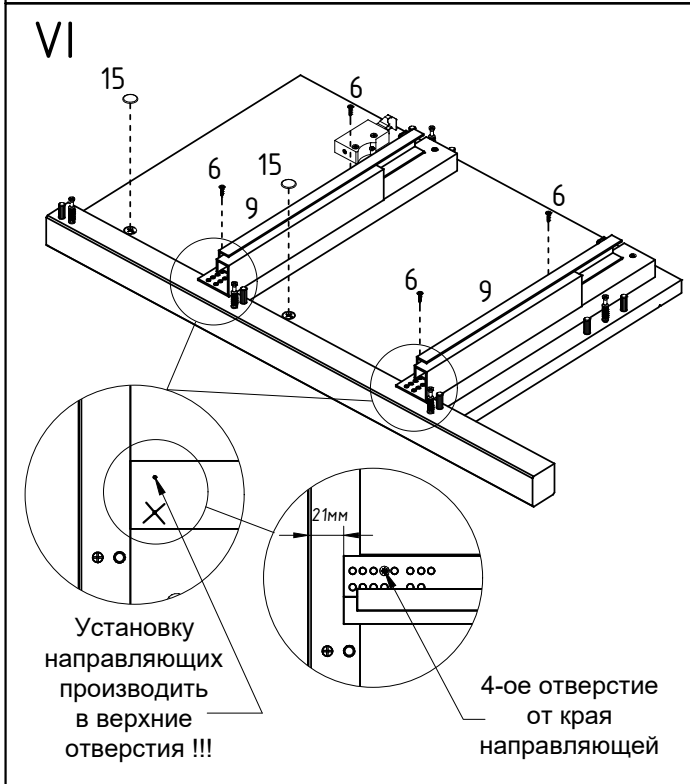
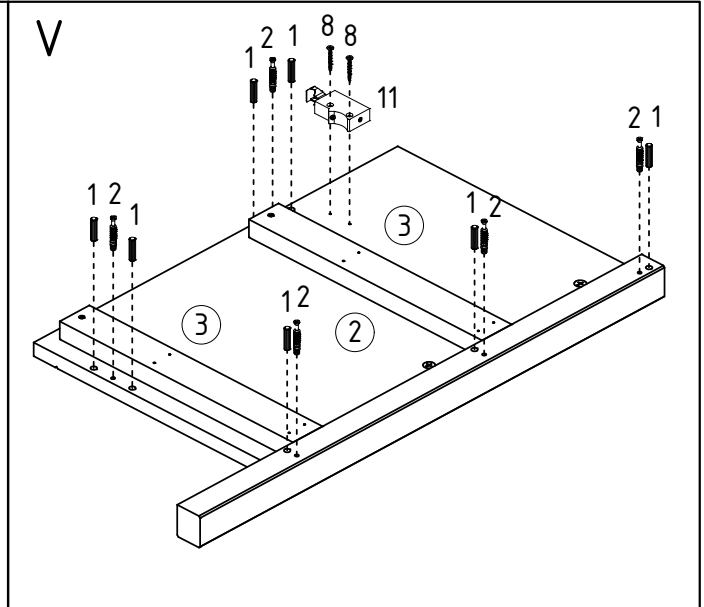
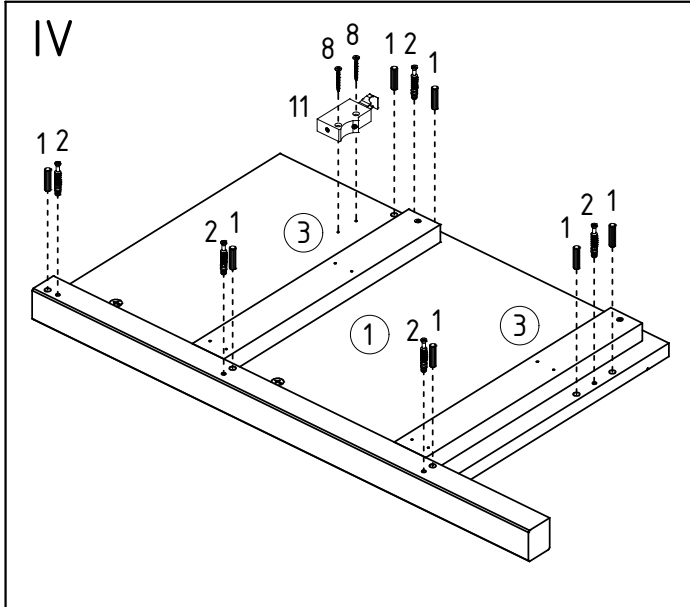
- Используемая фурнитура: 1 - шкант
4 - конфирмат 5x40мм



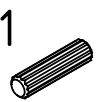


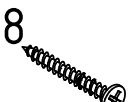
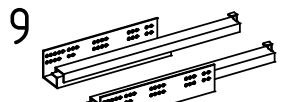


ИНСТРУКЦИЯ ПО СБОРКЕ

Подстолье "СВЕДЕН 80"

- Используемые детали: ① - Стенка боковая левая - 1 шт.
 ② - Стенка боковая правая - 1 шт.
 ③ - Планка боковая - 4 шт.



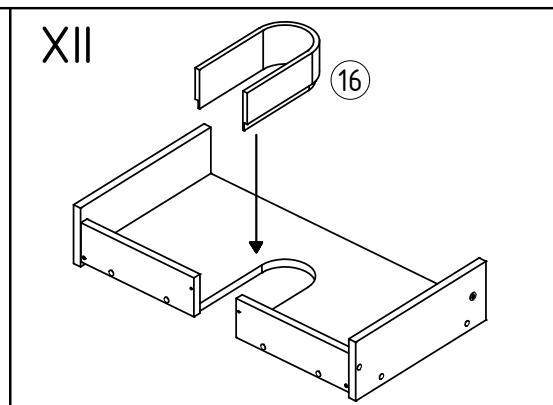
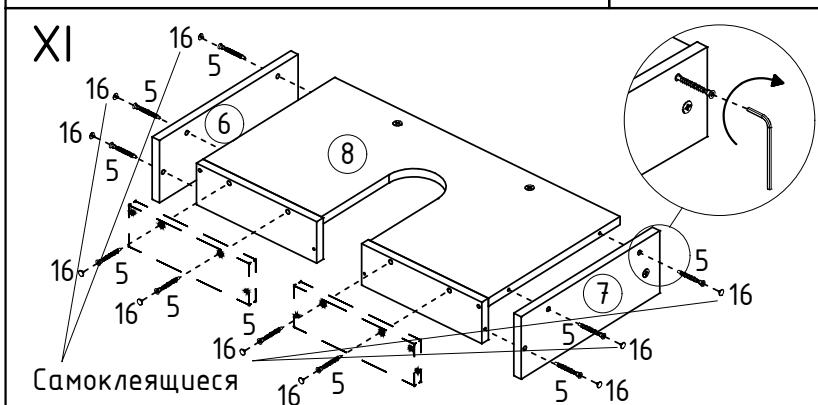
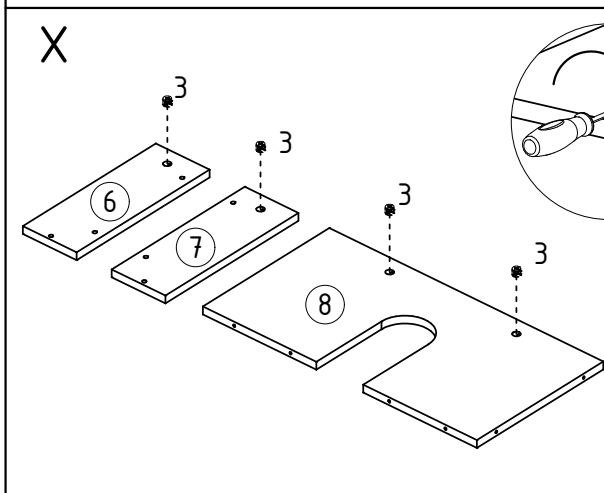
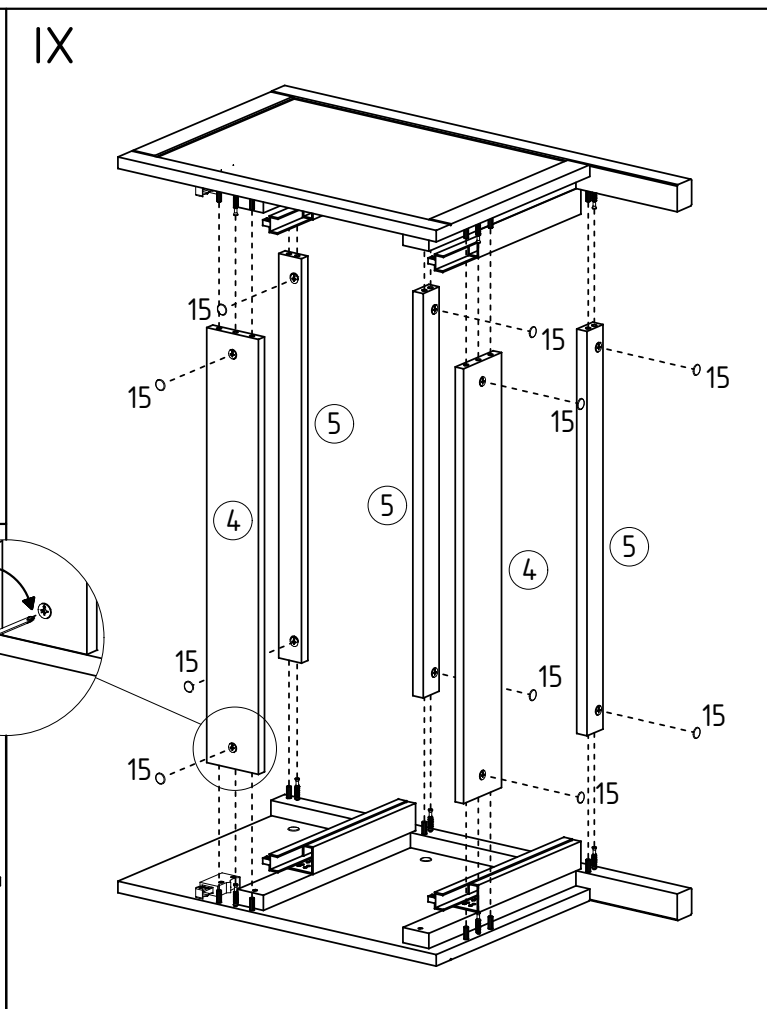
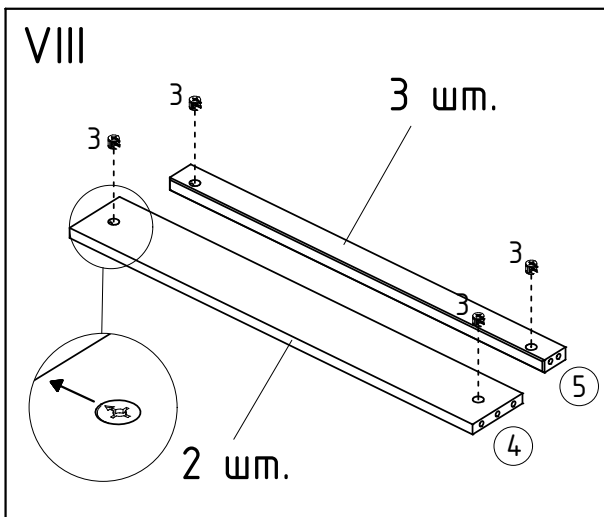
- Используемая фурнитура: 1 - шкант 8 - саморез 3.5x32 11 - подвес регулируемый
 2 - шток эксцентрика 9 - направляющие для ящика 15 - заглушка для эксцентрика
 6 - саморез 3.5x16 (левые и правые)

							2
14 шт.	10 шт.	8 шт.	4 шт.	2 комплекта.	2 шт.	4 шт.	

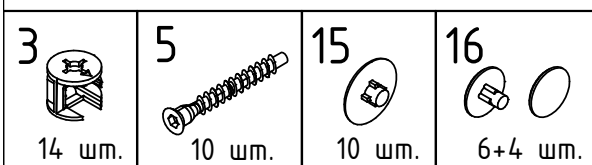
ИНСТРУКЦИЯ ПО СБОРКЕ

Подстолье "СВЕДЕН 80"

Используемые детали: ④ - Стяжка - 2 шт. ⑧ - Дно верхнего ящика - 1 шт.
 ⑤ - Планка средняя - 3 шт. ⑨ - Стенка задняя верхнего ящика - 2 шт.
 ⑥ - Стенка боковая левая верхнего ящика - 1 шт. ⑬ - Пластиковый обвод - 1 шт.
 ⑦ - Стенка боковая правая верхнего ящика - 1 шт.



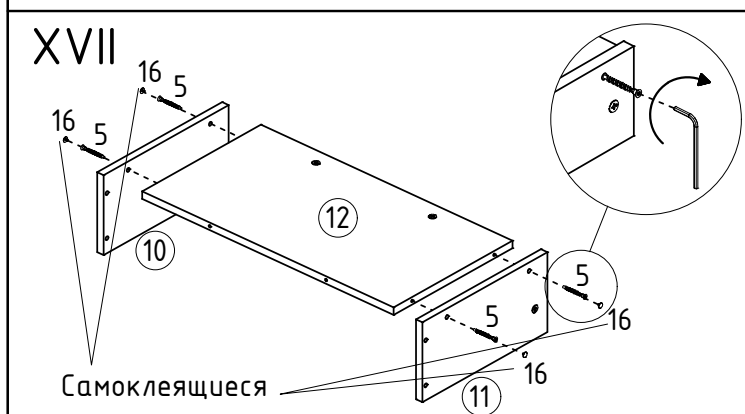
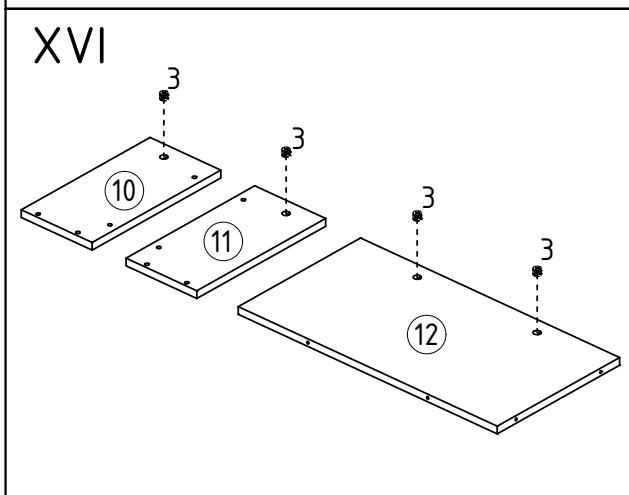
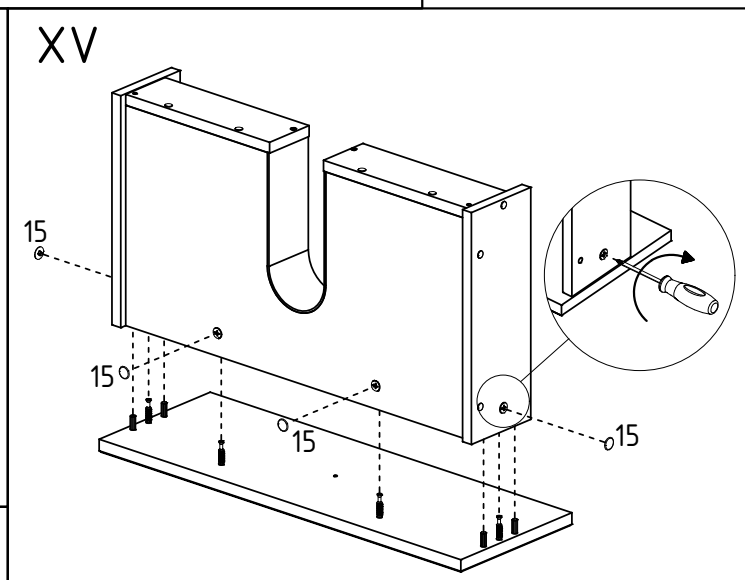
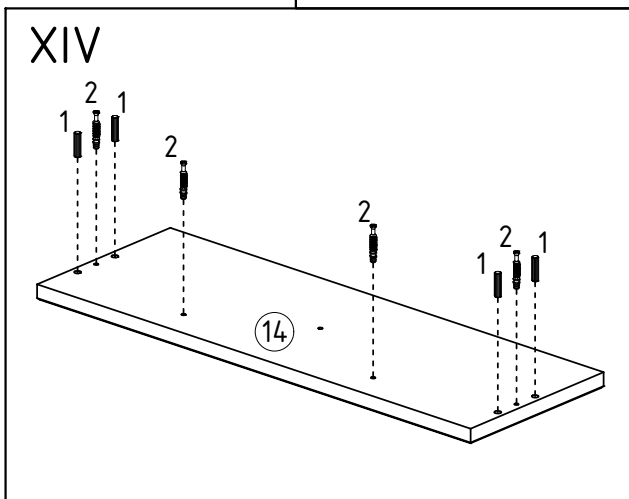
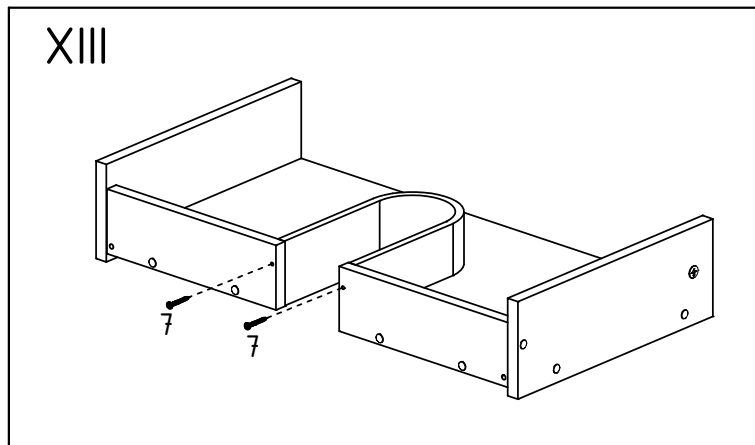
Используемая фурнитура: 3 - эксцентрик 12,5мм 15 - заглушка эксцентрика
 5 - конфирмат 7x50мм 16 - заглушка конфирмата



ИНСТРУКЦИЯ ПО СБОРКЕ

Подстолье "СВЕДЕН 80"

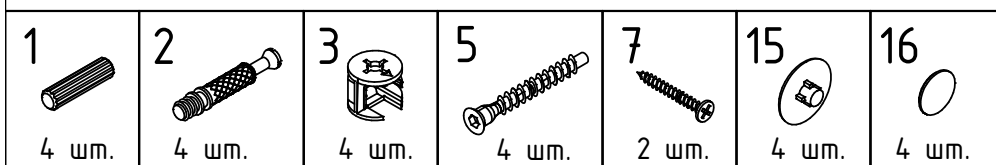
Используемые детали: (10) - Стенка боковая левая нижнего ящика - 1 шт. (12) - Дно нижнего ящика - 1 шт.
 (11) - Стенка боковая правая нижнего ящика - 1 шт. (14) - Фасад верхнего ящика - 1 шт.



Используемая фурнитура: 1 - шкант
 2 - шток эксцентрика
 3 - эксцентрик 12,5мм

5 - конфирмат 7x50мм
 7 - саморез 3.5x25

15 - заглушка эксцентрика
 16 - заглушка конфирмата

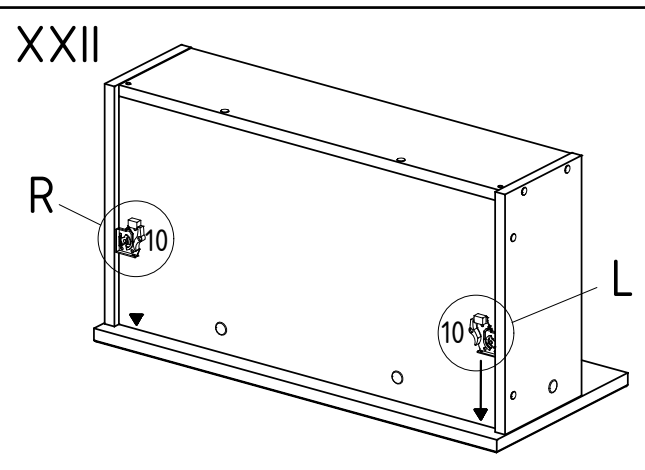
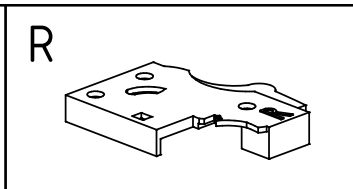
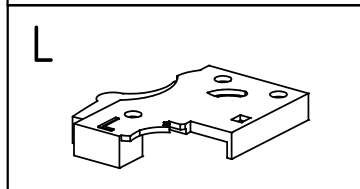
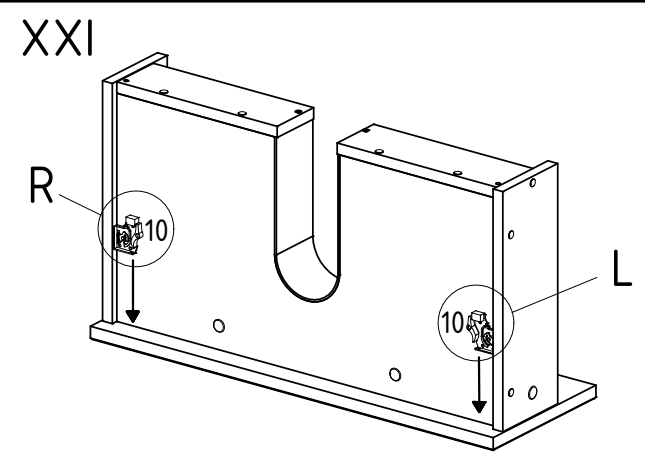
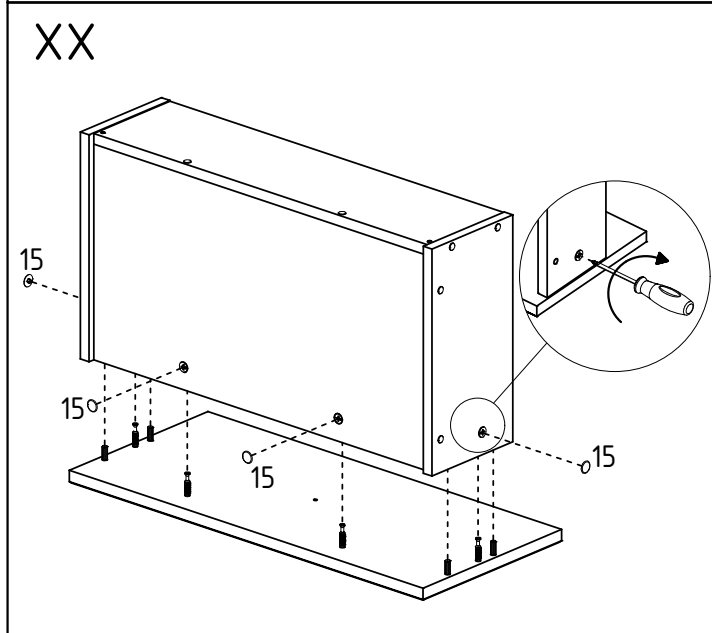
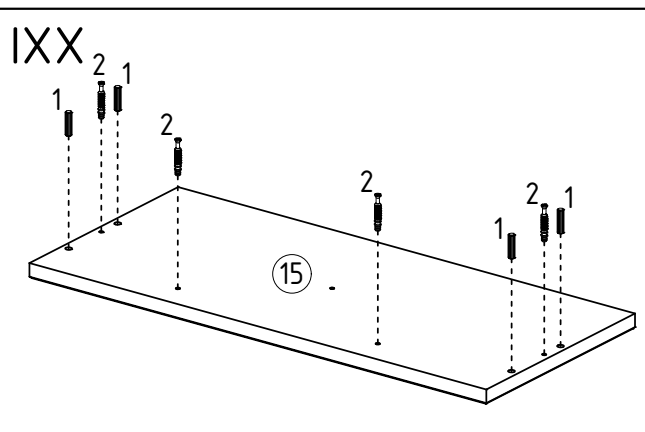
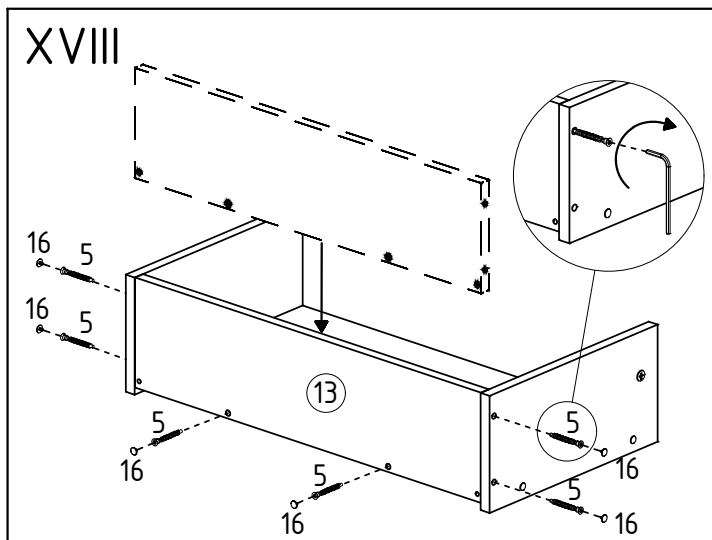


ИНСТРУКЦИЯ ПО СБОРКЕ

Подстолье "СВЕДЕН 80"

Используемые детали: ⑬ - Стенка задняя нижнего ящика - 1 шт.

⑮ - Фасад нижнего ящика - 1 шт.



Используемая фурнитура: 1 - шкант

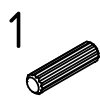
10 - Фиксаторы направляющих (левые и правые)

2 - шток эксцентрика

15 - заглушка эксцентрика

5 - конфирмат 7x50мм

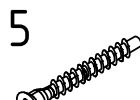
16 - заглушка конфирмата



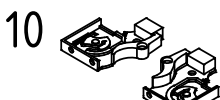
4 шт.



4 шт.



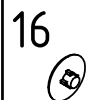
6 шт.



2 комплекта



4 шт.

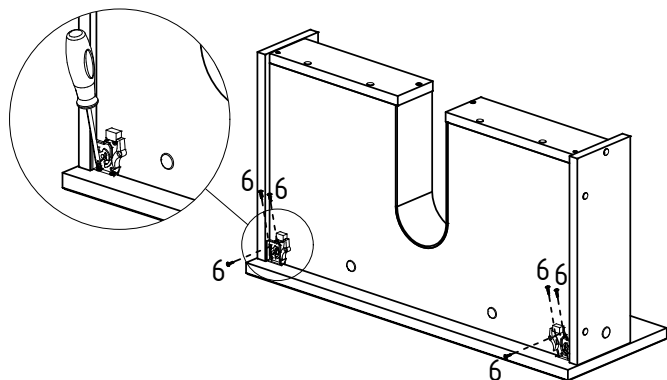


6 шт.

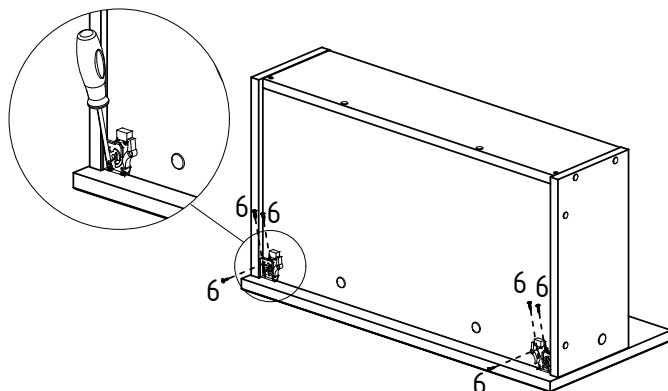
ИНСТРУКЦИЯ ПО СБОРКЕ

Подстолье "СВЕДЕН 80"

XXIII

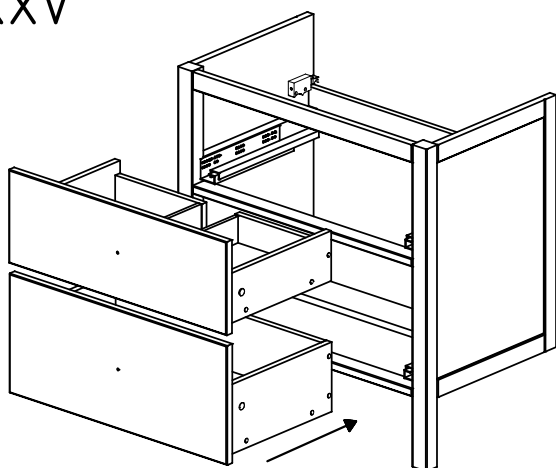


XXIV

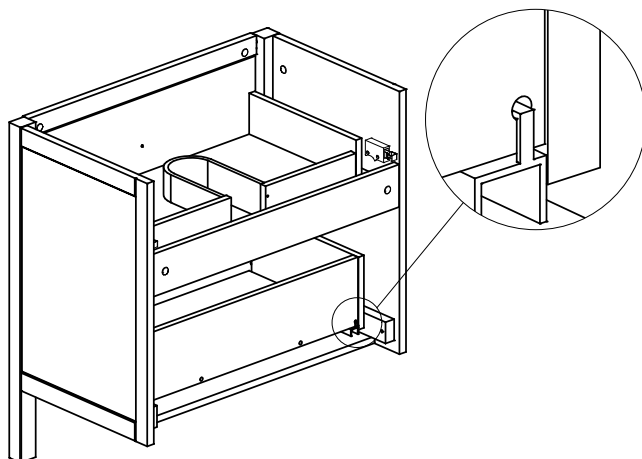


1. Установить фиксатор направляющей вплотную к доковине ящика и фасаду.
2. Зафиксировать саморезами как показано на рисунке.

XXV

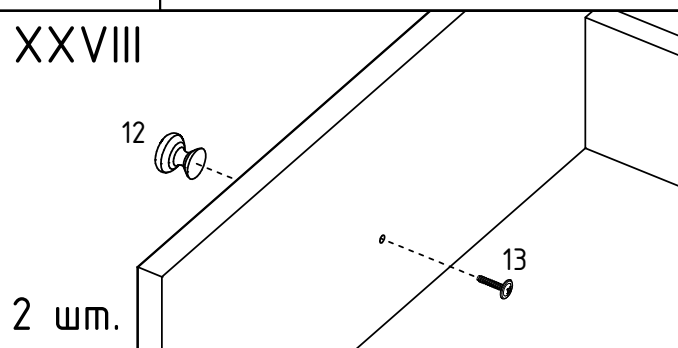


XXVI



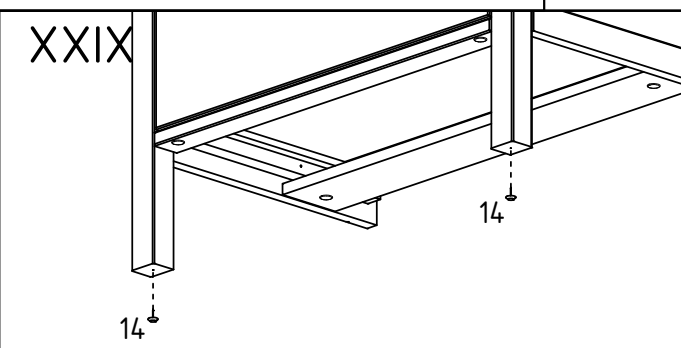
1. Установить ящик на направляющие до конца, должен раздаться характерный щелчок.
2. Усик направляющей заходит в отверстие, как показано на рисунке.

XXVIII



2 шт.

XXIX



Используемая фурнитура: 6 - саморез 3.5x16
12 - ручка

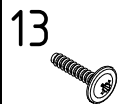
13 - винт под ручку
14 - подпятник



12 шт.



2 шт.



2 шт.



2 шт.