

EAN code: 3276000429982

RU Руководство По Сборке
и Эксплуатации

A021041

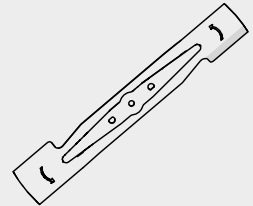
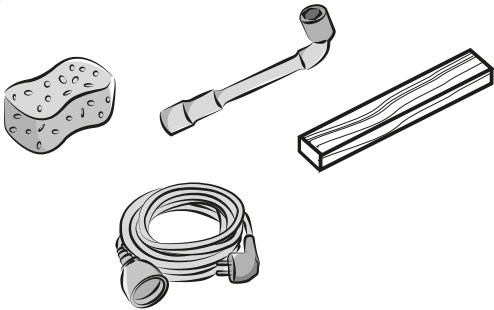
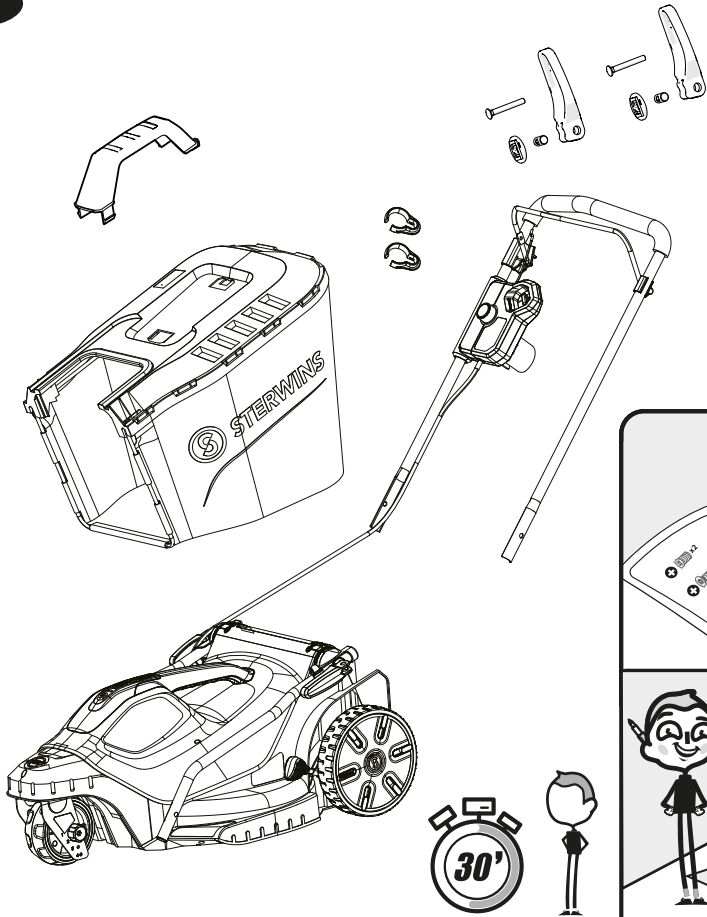
Перевод оригинала инструкции



RU

Благодарим Вас за приобретение изделия STERWINS. Рекомендуем внимательно прочитать инструкции по установке, эксплуатации и техническому обслуживанию. Изделие STERWINS разработано, чтобы доставить Вам удовольствие.

Если Вам потребуется помощь, консультанты Вашего магазина находятся в Вашем распоряжении.



A021041 included

УСЛОВНЫЕ ОБОЗНАЧЕНИЯ



ВНИМАНИЕ! Внимательно прочитайте инструкцию.



Будьте осторожны при обращении с острыми режущими элементами. После отключения двигателя режущие элементы продолжают вращаться! Извлеките вилку из розетки перед выполнением обслуживания или в случае повреждения кабеля питания.



Не подпускайте близко посторонних.



Не допускайте контакта гибкого кабеля питания с режущими элементами.



Гарантированный уровень звуковой мощности.



Используйте защитные очки.



Используйте защитные перчатки.



Используйте защитную обувь.



Используйте средства защиты органов слуха.



Используйте защитный комбинезон.



Будьте осторожны при обращении с острыми режущими элементами.

УСЛОВНЫЕ ОБОЗНАЧЕНИЯ



Устройство класса II. Двойная изоляция.



Устройство соответствует действующим европейским директивам и было оценено в соответствии с данными директивами.



Знак обращения продукции на рынке государств-членов Таможенного союза

IPX4

Защита от брызг воды со всех сторон.



Символ переработки.

В этом руководстве используются следующие условные обозначения.



Тип и источник опасности. Несоблюдение данных предупреждений об опасности может привести к телесным повреждениям или смерти.



Тип и источник опасности. Этот символ предупреждает о риске повреждения устройства, нанесения ущерба окружающей среде или имуществу.



Примечание. Этот символ указывает на информацию, помогающую лучше понять особенности рабочего процесса.

ИНСТРУКЦИЯ ПО ТЕХНИКЕ БЕЗОПАСНОСТИ



ОПАСНО! Риск поражения электрическим током!

Риск получения травм вследствие поражения электрическим током.

- Следите за тем, чтобы дети не играли с этим устройством.
- Внимательно прочитайте инструкцию. Освойтесь с органами управления и научитесь правильно пользоваться устройством.
- Никогда не позволяйте пользоваться устройством детям или людям, не знакомым с этими инструкциями. Местные нормы могут ограничивать возраст оператора.
- Не используйте устройство, если рядом находятся люди (особенно дети) или животные.
- Помните, что оператор или владелец несет ответственность за несчастные случаи и ущерб, нанесенный другим людям или их имуществу.
- Не включайте устройство, пока оно не будет полностью собрано. Перед включением инструмента всегда проверяйте соединительный кабель на наличие повреждений. Пользоваться можно только неповрежденным кабелем. Поврежденные соединительные кабели очень опасны!
- Электрические характеристики источника питания должны совпадать с указанными на паспортной табличке данного инструмента. Не используйте инструмент, если его электрические характеристики не соответствуют указанным.
- Вставьте вилку соединительного кабеля устройства в комбинированный выключатель/штепсель.
- Зафиксируйте держателем кабеля. Петля кабеля питания

RU

ИНСТРУКЦИЯ ПО ТЕХНИКЕ БЕЗОПАСНОСТИ

должна быть достаточно длинной, чтобы держатель кабеля мог переходить с одной стороны на другую.

- Для работы с устройством всегда надевайте прочную обувь и длинные брюки. Не работайте с устройством босиком или в открытых сандалиях. Не надевайте свободную длинную одежду, а также одежду со свисающими завязками или ремнями.
- Тщательно осмотрите участок, где будет использоваться оборудование, и удалите все предметы, которые могут быть выброшены машиной.
- Перед работой всегда осматривайте режущий элемент, его гайку и весь узел на наличие признаков износа или повреждений. Заменяйте изношенные и поврежденные компоненты сразу комплектом, чтобы не нарушать балансировку. Заменяйте поврежденные и неразборчивые этикетки.
- Перед началом работы проверьте кабель питания и удлинительный кабель на наличие повреждений и износа. В случае повреждения кабеля питания во время работы немедленно отсоедините вилку от источника питания. **НЕ ПРИКАСАЙТЕСЬ К КАБЕЛЮ ПИТАНИЯ, КОГДА ОН НАХОДИТСЯ ПОД НАПРЯЖЕНИЕМ.** Не используйте устройство, если кабель поврежден или имеет признаки износа.
- Работайте только при дневном свете или хорошем искусственном освещении.
- Не используйте газонокосилку на влажной траве.
- На склонах всегда следите за тем, чтобы находиться в устойчивом положении.
- Передвигайтесь шагом, не бегайте.

RU

ИНСТРУКЦИЯ ПО ТЕХНИКЕ БЕЗОПАСНОСТИ

- Двигайтесь только поперек поверхности склонов, а не вверх и вниз.
- Будьте очень осторожны при перемене направления движения по склону.
- Не косите на слишком крутых склонах.
- Будьте предельно осторожны, двигаясь задним ходом или перемещая устройство по направлению к себе.
- Прежде чем наклонить устройство для транспортировки через нетравянистый участок или переместить с одного обрабатываемого участка на другой, остановите вращающиеся режущие элементы.
- Не используйте устройство, если повреждены щитки, а также если не установлены защитные ограждения и (или) контейнер для сбора травы.
- Включите двигатель в соответствии с инструкцией. Ноги должны находиться на безопасном расстоянии от режущих элементов.
- Не наклоняйте устройство при включении двигателя, если процедура запуска этого не требует. В этом случае наклоняйте устройство в сторону от себя и не выше, чем требуется.
- Не запускайте устройство, стоя перед разгрузочным отверстием.
- Держите руки и ноги подальше от вращающихся деталей.
- Никогда не стойте возле разгрузочного отверстия.
- Не выполняйте транспортировку устройства, подключенного к источнику питания. Остановите устройство и извлеките отключающее устройство. Всегда

RU

ИНСТРУКЦИЯ ПО ТЕХНИКЕ БЕЗОПАСНОСТИ

дожидайтесь полной остановки всех движущихся частей, прежде чем оставить устройство без присмотра, перед очисткой засорения и разгрузочного желоба, проверкой, очисткой или обслуживанием устройства, а также после столкновения с посторонним предметом.

- Перед повторным запуском и эксплуатацией осмотрите устройство на наличие повреждений и при необходимости отремонтируйте. В случае чрезмерной вибрации устройства немедленно осмотрите устройство на наличие повреждений, замените или отремонтируйте поврежденные части, проверьте и затяните все ослабленные детали.
- Извлеките вилку из розетки:
 - когда отходите от устройства;
 - перед очисткой засорения;
 - перед проверкой, очисткой или ремонтом устройства, а также после столкновения с посторонним предметом. Осмотрите устройство на наличие повреждений и при необходимости отремонтируйте.
- Следите за тем, чтобы все гайки, болты и винты были плотно затянуты — это обеспечит безопасную работу устройства.
- Регулярно проверяйте травосборник на наличие признаков износа или повреждений.
- В целях безопасности заменяйте изношенные и поврежденные детали.
- Соблюдайте осторожность при использовании моделей с несколькими режущими элементами, так как вращение одного режущего элемента может способствовать

RU

ИНСТРУКЦИЯ ПО ТЕХНИКЕ БЕЗОПАСНОСТИ

вращению остальных.

- Соблюдайте осторожность во время регулировки устройства, чтобы пальцы не застряли между вращающимися режущими элементами и неподвижными частями устройства.
- На ротационных газонокосилках используйте только режущие элементы соответствующего типа.
- В целях безопасности заменяйте изношенные и поврежденные детали. Используйте только оригинальные запчасти и аксессуары.
- При выполнении сервисного обслуживания режущих элементов помните, что они могут продолжать вращаться даже после отключения источника питания.
- Удлинительный кабель, вилка и розетка должны быть водонепроницаемыми и пригодными для использования на открытом воздухе.
- Перед помещением устройства на хранение всегда дожидайтесь, пока оно остынет.
- Инструмент должен быть подключен к электросети через устройство защитного отключения (УЗО) с величиной тока отключения не более 30 мА.

Внимание! Неподходящий удлинительный кабель может представлять опасность и стать причиной несчастных случаев. При возникновении каких-либо сомнений обратитесь к квалифицированному электрику за консультацией.

Даже при эксплуатации данного устройства в соответствии с инструкциями не удастся устранить все остаточные риски. Далее перечислены опасные ситуации, которые

ИНСТРУКЦИЯ ПО ТЕХНИКЕ БЕЗОПАСНОСТИ

могут возникнуть в связи с конструкцией и назначением данного устройства.

- Нарушения здоровья в связи с вибрацией, если устройство используется длительное время либо неправильно эксплуатируется или обслуживается.
- Травмы и повреждения имущества, связанные с поломками частей инструмента или с непредвиденным взаимодействием со скрытыми объектами во время использования.
- Ожоги при контакте с горячими поверхностями.



ПРЕДУПРЕЖДЕНИЕ. Этот инструмент создает во время работы электромагнитное поле. Это поле при определенных обстоятельствах может влиять на работу активных или пассивных медицинских имплантатов. Чтобы снизить риск серьезных или смертельных травм, мы рекомендуем лицам с медицинскими имплантатами проконсультироваться со своим врачом и изготовителем имплантата, прежде чем приступать к работе с устройством.

СОДЕРЖАНИЕ

1. Назначение газонокосилки Sterwins
2. Описание
3. Технические характеристики
4. Перед началом эксплуатации
5. Использование
6. Обслуживание
7. Устранение неполадок
8. Утилизация и переработка
9. Гарантия
10. Изображение в разобранном виде и список деталей
11. Декларация соответствия нормам ЕС

1. INTENDED USE OF STERWINS LAWN MOWER

Благодарим за приобретение данного изделия. Внимательно прочтите все инструкции и сохраните их для дальнейшего использования.

Данная газонокосилка предназначена только для скашивания травы и может использоваться в вашем саду. Не используйте устройство для других целей.

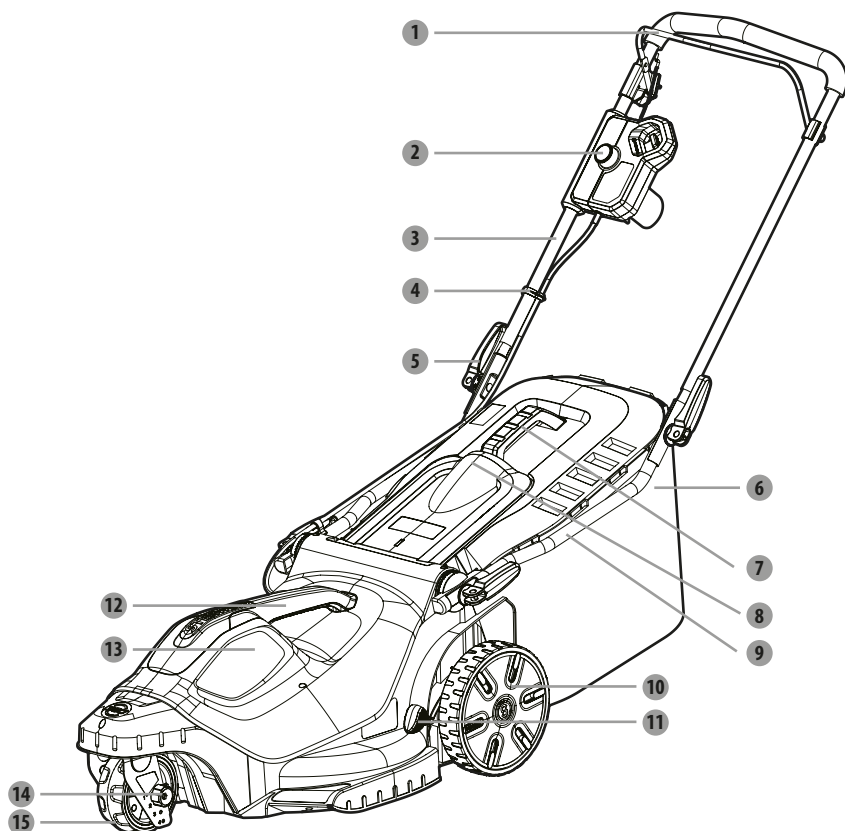
После распаковки убедитесь, что все аксессуары (если предусмотрены) имеются в наличии. Если продукт поврежден или имеет какие-либо неисправности, не используйте его и верните обратно продавцу.

При передаче устройства другим лицам передавайте также и данное руководство.

Помните, что наше оборудование не предназначено для использования в коммерческих, торговых или промышленных целях. Гарантия будет аннулирована, если инструмент используется в коммерческих, торговых или промышленных целях или для эквивалентных нужд.

RU

2. ОПИСАНИЕ



- | | |
|--|---|
| 1 Штанга-переключатель | 9 Нижняя рукоятка |
| 2 Кнопка-переключатель | 10 Задние колеса |
| 3 Верхняя рукоятка | 11 Ручка регулировки высоты режущего элемента |
| 4 Зажим провода | 12 Ручка крышки двигателя |
| 5 Быстродействующий зажим | 13 Крышка двигателя |
| 6 Травосборник | 14 Фиксатор высоты режущего элемента |
| 7 Рукоятка травосборника | 15 Поворотное колесо |
| 8 Дверца заднего разгрузочного отверстия | |

RU

3. ТЕХНИЧЕСКИЕ ХАРАКТЕРИСТИКИ

Модель	ELM2-40P-3W.4
Номинальное напряжение	220–240 В~, 50 Гц
Номинальная потребляемая мощность	1700 Вт
Скорость вращения без нагрузки	3200/мин
Ширина скашивания	400 мм
Звуковое давление	78,6 дБ (А), К = 3 дБ (А)
Измеренный уровень звуковой мощности	94,52 дБ (А), К = 0,78 дБ (А)
Гарантированный уровень звукового давления	96 дБ (А)
Высота скашивания	20–70 мм
Степень защиты от жидкостей	IPX4
Масса устройства	≈ 12.7 кг
№ режущего элемента	A021041
Уровень вибрации (К=1,5 м/с²)	2,371 м/с ²
Регулировка колес	Ручная
Объем травосборника	45 л

RU

4. ПЕРЕД НАЧАЛОМ ЭКСПЛУАТАЦИИ

ОПАСНО! Риск получения травм вследствие поражения электрическим током. Предупреждение! Не подключайте устройство к электросети, пока оно не будет полностью собрано!

ПОДГОТОВКА УДЛИНИТЕЛЬНОГО КАБЕЛЯ

- Во избежание повреждения газонокосилки мы рекомендуем использовать подходящий удлинительный кабель (Рис. А).



(Fig. A)

ВНИМАНИЕ! Используйте только удлинительные кабели, предназначенные для эксплуатации на открытом воздухе, с оболочкой из ПВХ или резины обычной прочности и площадью поперечного сечения не менее 1,5 мм².

Перед использованием и в процессе эксплуатации проверяйте кабель питания и удлинительный кабель на наличие повреждений. Не используйте устройство, если кабель поврежден или имеет признаки износа. Берегите удлинительный кабель от режущих элементов. В случае повреждения кабеля питания во время работы немедленно отсоедините вилку от источника питания. Не прикасайтесь к кабелю питания, пока он находится под напряжением.

5. ИСПОЛЬЗОВАНИЕ

ОПАСНО! Риск получения травм вследствие поражения электрическим током.

Предупреждение! Не подключайте устройство к электросети, пока оно не будет полностью собрано!

Подготовка газонокосилки

Установите газонокосилку на ровную и прочную поверхность, чтобы обеспечить безопасное и устойчивое использование.

Положите верхнюю рукоятку **3** горизонтально на землю, затем откройте быстродействующий зажим **5** на нижней рукоятке **9**.

Сдвиньте нижнюю рукоятку **9** в нужное положение. Затяните быстродействующий зажим **5**, чтобы зафиксировать нижнюю рукоятку **9**. Совместите отверстие на верхней рукоятке **3** с отверстиями на нижней рукоятке **9**. Соедините их с помощью быстродействующего зажима **5**, а затем затяните зажим.

Прикрепите кабель питания к верхней рукоятке **3** с помощью зажима кабеля **4**.

Регулировка высоты рукоятки

Нижняя рукоятка **9** может быть установлена в трех различных положениях с целью регулировки высоты. Если необходимо уменьшить или увеличить высоту, откройте быстродействующий зажим **5** на боковой стороне нижних рукояток **9**, отрегулируйте верхнюю рукоятку **3** надлежащим образом, затем затяните быстродействующий зажим **5**, чтобы зафиксировать нижнюю рукоятку **9**.



Риск смерти из-за поражения электрическим током или серьезных травм из-за контакта с линиями электропитания или электрическими проводами. Никогда не наезжайте косилкой на источники электропитания, провода или кабели.

Установка травосборника

Перед установкой убедитесь, что травосборник был правильно установлен на металлический каркас **6** с помощью зажимов, расположенных вокруг горловины травосборника.

Поднимите заднюю крышку выпускного отверстия **8**. Удерживая дверцу открытой, установите травосборник **6** стороной с рукояткой вверх в пазы под шарниром дверцы заднего разгрузочного отверстия **8**, убедившись, что крючки надлежащим образом вошли в соответствующие пазы.

После остановки поднимите дверцу заднего разгрузочного отверстия **8** и извлеките травосборник **6**.

RU

5. ИСПОЛЬЗОВАНИЕ

Настройка высоты скашивания

На момент поставки колеса газонокосилки установлены в низкое положение скашивания. Перед первым использованием газонокосилки настройте положение скашивания, наиболее подходящее для газона.

Регулировка высоты режущего элемента

Отключите устройство от источника питания.

Чтобы увеличить высоту режущего элемента, одной рукой используйте ручку регулировки высоты режущего элемента **11**, а другой рукой — фиксатор высоты режущего элемента **14** чтобы установить одинаковый уровень режущего элемента.

Перед началом работы подключите устройство к источнику питания.

Установка и демонтаж удлинительного кабеля

Подсоедините гнездо удлинительного кабеля к устройству.

Подсоедините штекер удлинительного кабеля к источнику питания.

Перед началом работы убедитесь, что удлинительный кабель закреплен.

Запуск и остановка газонокосилки

Подключите устройство к источнику питания.

Нажмите и удерживайте кнопку-переключатель **2**. Потяните штангу-переключатель **1** в сторону рукоятки и отпустите кнопку-переключатель **2**, чтобы запустить газонокосилку.

Чтобы остановить газонокосилку, отпустите штангу-переключатель **1**. Прежде чем выполнять какую-либо регулировку газонокосилки, дождитесь полной остановки режущего элемента.

Предостережения относительно использования

Во время работы всегда крепко держитесь за рукоятку обеими руками.

Начинайте скашивать от розетки электросети, чтобы удлинительный кабель не был препятствием.

Следите за тем, чтобы кабель питания не попадал под устройство и не наматывался на его части.

Не пытайтесь срезать длинную траву за один раз. Вместо этого стригите газон в несколько проходов. Делайте перерывы в один или два дня между скашиваниями, чтобы трава на

5. ИСПОЛЬЗОВАНИЕ

газоне стала равномерно короткой.

При скашивании по краям разверните устройство левой стороной к краю, а затем начните перемещать ее вдоль края.



ПРЕДУПРЕЖДЕНИЕ. Газонокосилку можно использовать только на открытом воздухе и ни в коем случае не в зданиях.

Прежде чем переместить газонокосилку в здание, необходимо оставить ее снаружи минимум на два часа.

6. ОБСЛУЖИВАНИЕ



ОПАСНО! РИСК ПОРАЖЕНИЯ ЭЛЕКТРИЧЕСКИМ ТОКОМ!

Отсоединяйте устройство от источника питания перед очисткой, заменой режущего элемента и уборкой на хранение.

Очистка

Следите за чистотой защитных устройств, вентиляционных отверстий и корпуса двигателя. Протирайте устройство с помощью ткани и (или) очищайте сжатым воздухом. Настоятельно рекомендуется очищать устройство после каждого использования.

Не используйте чистящие средства, так как это может привести к повреждению пластиковых частей и ослаблению структурной целостности газонокосилки. Удаляйте загрязнения с козырька щитка с помощью щетки.

Замена режущего элемента

Положите газонокосилку на бок, чтобы получить доступ к нижней части.

Поместите брусок дерева или какой-либо другой стопор между режущим элементом и краем платформы, чтобы предотвратить свободное вращение режущего элемента.

С помощью гаечного ключа открутите гайку режущего элемента на нижней части устройства. Снимите гайку режущего элемента, шайбу и сам режущий элемент с устройства.

Поместите новый режущий элемент на вал и установите шайбу и гайку режущего элемента.

Затяните гайку режущего элемента. Крутящий момент для гайки составляет 25–30 Нм.

После установки режущего элемента проверьте вручную, что все вращается надлежащим образом.

Хранение

Внимательно проверяйте устройство на наличие изношенных, плохо закрепленных или поврежденных деталей.

Очищайте устройство перед хранением или транспортировкой. Надежно зафиксируйте устройство перед транспортировкой. Храните устройство в чистом сухом месте. Накрывайте его для обеспечения дополнительной защиты.

Вертикальное хранение.

6. ОБСЛУЖИВАНИЕ

Установите рукоятку регулировки высоты режущего элемента **11** в самое нижнее положение (1). Ослабьте быстродействующий зажим **5** на нижней части нижней рукоятки **9**.

Сложите нижнюю и верхнюю рукоятки к платформе и убедитесь, что стрелки на зубьях регулировочного механизма выровнены для фиксации зубьев шестерни в вертикальном положении для хранения.

Надежно зафиксируйте быстродействующий зажим **5** на нижней части нижней рукоятки **9**.

Аккуратно переверните устройство для вертикального хранения.

7. УСТРАНЕНИЕ НЕПОЛАДКОВ



ОПАСНО! Риск получения травм вследствие поражения электрическим током.

Предупреждение! Перед любыми действиями по устранению неполадок выключайте газонокосилку.

Проблемы	Возможные причины	Действия по устранению
Газонокосилка не запускается.	Питание не подключено.	Подключите устройство к источнику питания.
Газонокосилка неровно скашивает траву.	Неровный газон или неправильная настройка высоты скашивания.	Настройте высоту скашивания.
Газонокосилка неправильно заготавливает мульчу.	На внутреннюю поверхность платформы налипла срезанная трава.	Перед скашиванием дождитесь высыхания травы.
Газонокосилка перемещается с трудом.	Высокая трава, задняя часть корпуса газонокосилки и режущий элемент погружены в густую траву или установлена слишком малая высота.	Увеличьте высоту скашивания.
Газонокосилка не собирает траву должным образом.	Установлена слишком малая высота скашивания.	Увеличьте высоту скашивания.
Газонокосилка внезапно остановилась во время скашивания.	Возможно, сработала защита от перегрузки.	Остановите газонокосилку, подождите 3 минуты, затем запустите ее снова.

8. УТИЛИЗАЦИЯ И ПЕРЕРАБОТКА



Не выбрасывайте электрические изделия вместе с бытовыми отходами. Использованные электрические изделия должны собираться отдельно и утилизироваться в пунктах сбора, предусмотренных для этих целей. Для получения рекомендаций по утилизации обратитесь в местные органы власти или в магазин.

9. ГАРАНТИЯ

ВСТУПЛЕНИЕ

Благодарим вас за выбор этого товара. При разработке и производстве нашей продукции мы прилагаем все усилия для того, чтобы обеспечить отличное качество, отвечающее потребностям потребителей.

ВАЖНО! Пожалуйста, прочитайте данное РУКОВОДСТВО ПЕРЕД ИСПОЛЬЗОВАНИЕМ ТОВАРА. СОБЛЮДАЙТЕ ПРОСТЫЕ МЕРЫ ПРЕДОСТОРОЖНОСТИ, КОТОРЫЕ НУЖНЫ ДЛЯ ЕГО ОБСЛУЖИВАНИЯ, И БЕРЕЖНО К НЕМУ ОТНОСИТЕСЬ.

Как только упаковка будет открыта, мы советуем вам проверить наличие всего необходимого для монтажа товара и прочитать для этого данное руководство. (страница 4)

Если товар поврежден или имеет дефекты, не используйте его и возвратите в ближайший магазин.

Данный продукт предназначен только для использования на улице и не должен использоваться внутри здания ни при каких обстоятельствах.

Этот продукт можно разместить внутри здания только после того, как с момента его последнего использования прошло более двух часов.

Мы благодарим вас за ваше доверие и надеемся, что этот товар принесет вам полное удовлетворение при его эксплуатации.

Мы будем благодарны за ваши отзывы на веб-сайте магазина.

Гарантия

Товары STERWINS разработаны в соответствии с самыми строгими стандартами качества для потребительских товаров.

На товары распространяется гарантия сроком на 3 года со дня покупки. Эта гарантия распространяется на любой дефект производства или качества материала.

- При покупке газонокосилки Sterwins с корпусом из оцинкованной стали корпус покрывается 10-летней гарантией от коррозии.

В случае поломки, пожалуйста, сначала ознакомьтесь со страницей, описывающей устранения неполадок (проблемы и решения) в брошюре; если проблема не устранится, обратитесь в ближайший магазин.

Ваш магазин приложит все усилия для решения проблемы.

Ремонт и замена деталей не продлевают срок действия первоначальной гарантии.

Гарантия не распространяется на повреждения, вызванные нормальным износом или неправильным использованием продукта. Это относится, в частности, к переключателям, предохранительному выключателю и двигателям в случае износа.

Пожалуйста, обратите внимание, что для некоторых стран предусмотрены особые условия гарантии.

9. ГАРАНТИЯ

При возникновении сомнений, пожалуйста, проконсультируйтесь в пункте обслуживания клиентов.

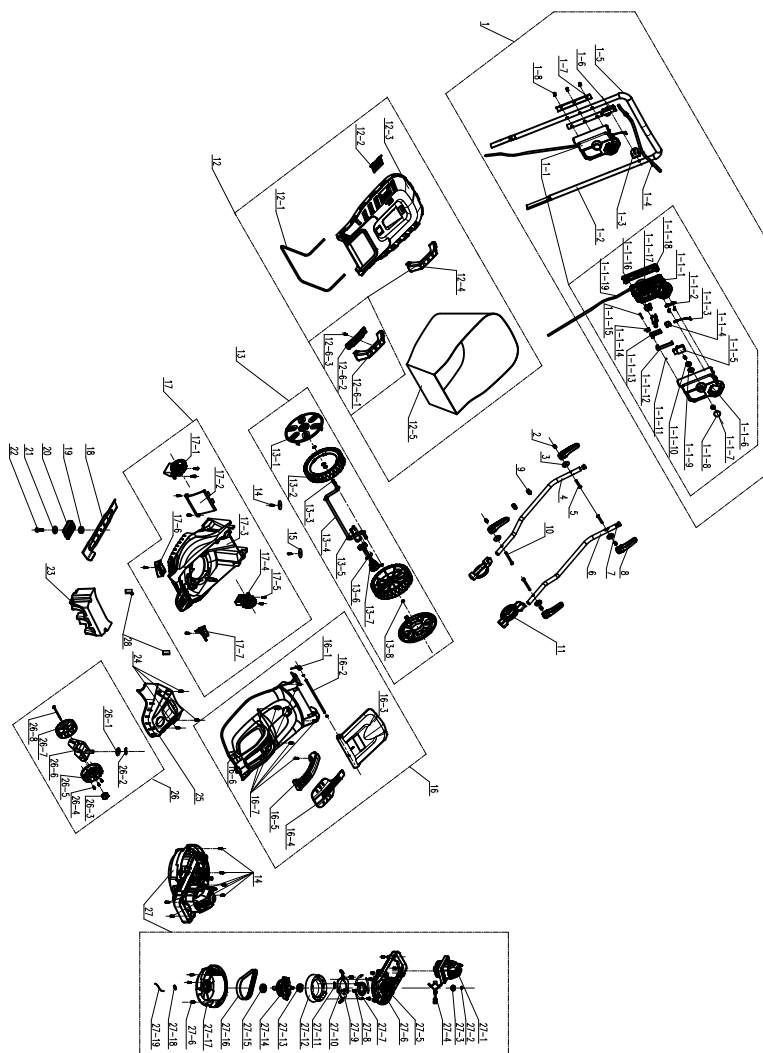
Для подачи претензий, которые связаны с гарантией и должны быть приняты во внимание, необходимо соблюдение следующих условий:

- Предоставить доказательство покупки;
- Убедиться, что ремонт и / или замена деталей не выполнялись третьей стороной;
- Проблема заключается не в нормальном износе;
- Необходимое техническое обслуживание и ремонт выполнялись в надлежащем порядке;
- Повреждение произошло не в результате неправильной настройки карбюратора;
- Не было случаев перегрузки, неправильного обращения, несанкционированного использования или повреждений;
 - Ухудшение работы товара произошло не из-за перегрева, вызванного засорением вентиляционного блока;
 - Никакой неквалифицированный работник не выполнял никаких работ с товаром и не пробовал выполнить некачественный ремонт;
 - Инструмент / аккумулятор / зарядное устройство никогда не разбирались и не вскрывались;
 - Инструмент / аккумулятор / зарядное устройство никогда не подвергались воздействию влажной среды (роса, дождь, погружение в воду...);
 - Не использовались никакие неправильные детали, а также детали, произведенные компанией STERWINS, так как они могут оказаться причиной ухудшения работы товара;
 - Инструмент не использовался неправильно (перегрузка инструмента или использование не одобренных деталей);
 - Повреждение не было вызвано внешними причинами или посторонними предметами, такими как песок или камни;
 - Повреждение было вызвано не в результате несоблюдения рекомендаций по технике безопасности и инструкциями по использованию.

Товар должен использоваться в нормальных условиях эксплуатации, не в промышленных целях. Поэтому из гарантийного списка исключаются товары, используемые предприятиями озеленения, местными органами власти, а также те, которые предназначены для платной аренды или бесплатного одалживания.

10. ИЗОБРАЖЕНИЕ В РАЗОБРАННОМ ВИДЕ И СПИСОК ДЕТАЛЕЙ

RU



10. ИЗОБРАЖЕНИЕ В РАЗОБРАННОМ ВИДЕ И СПИСОК ДЕТАЛЕЙ

ПОЗИЦИЯ	НОМЕР ЧАСТИ	ОПИСАНИЕ	КОЛИЧЕСТВО	ПОЗИЦИЯ	НОМЕР ЧАСТИ	ОПИСАНИЕ	КОЛИЧЕСТВО
1	A021039-018-00	Верхняя рукоятка в сборе	1	13-7	8NE-05D01	Гайка	2
1-1	A021039-019-00	Блок переключателя в сборе	1	13-8	8CC-10B	Кольцо	2
1-1-1	A021039-007-00	Нижняя крышка блока переключателя	1	14	85NAB50-20D	Винт	8
1-1-2	A021039-021-00	Пластина кройка	1	15	8202-513002-01	Крепежная панель	2
1-1-3	8370-517801-01	Трос переключателя	1	16	8440-513007-00	Верхняя крышка в сборе	1
1-1-4	8343-510801-02	Спусковой крючок	1	16-1	8342-513001-01	Торсионная пружина	1
1-1-5	8042-660102-00	Переключатель	1	16-2	8081-514701-00	Задний вал	1
1-1-6	A021039-006-00	Верхняя крышка блока переключателя	1	16-3	A021041-008-00	Задняя крышка	1
1-1-7	8342-510505-00	Пружина кнопки	1	16-4	A021041-006-00	Декоративная крышка	1
1-1-8	8312-519201-00	Кнопка переключателя	1	16-5	A021041-007-00	Рукоятка	1
1-1-9	8208-519201-00	Уплотнительное кольцо	1	16-6	A021041-005-00	Верхняя крышка корпуса	1
1-1-10	8183-519201-00	Нижняя пластина кнопки	1	16-7	8206-000001-00	Винт	1
1-1-11	8NH-03D01	Гайка	1	17	A021039-022-00	Платформа в сборе	1
1-1-12	8183-510906-00	Пластина кройка	1	17-1	A021039-014-00	Фиксированный зубец	1
1-1-13	8183-510902-02	Направляющая панель	1	17-2	A021041-003-00	Нижняя крышка платформы	1
1-1-14	8342-510903-00	Пружина кручения	1	17-3	A021041-002-00	Платформа	1
1-1-15	85JAD03-25	Винт	1	17-4	A021039-013-00	Фиксированный зубец	1
1-1-16	A021039-017-00	Подставка	1	17-5	85NAB50-20D	Винт	8
1-1-17	8440-531711-00	Соединительный провод вилки в сборе	1	17-6	A021041-014-00	Комбинированная пластина	1
1-1-18	A021039-008-00	Фиксирующая пластина блока переключателя	1	17-7	A021041-015-00	Комбинированная пластина	1
1-1-19	8422-515901-00	Кабель	1	18	A021041-019-00	Резущий элемент	1
1-2	A021039-002-00	Верхняя рукоятка	1	19	8334-513002-00	Выходная муфта	1
1-3	A021039-011-00	Панель	1	20	8304-511101-00	Установочная пластина режущего элемента	1
1-4	A021039-003-00	Шток переключателя	1	21	8202-919003-00	Фиксирующая пластина режущего элемента	1
1-5	8313-515701-00	Поролоновая втулка рукоятки	1	22	8206-511001-01	Болт	1
1-6	A021039-010-00	Панель	1	23	8301-513001-00	Балласт	1
1-7	A021039-009-00	Пластиковая втулка рукоятки	1	24	85NAB40-16Q	Винт	3
1-8	85NAB40-16B	Винт с буртиком и крестообразным шлицем	9	25	A021041-004-00	Передняя крышка корпуса	1
2	8086-513001-00	Стержень	4	26	A021039-023-00	Переднее колесо в сборе	1
3	8202-513001-00	Прокладка	4	26-1	8324-436104-00	Фрикционная прокладка	1
4	A021039-004-00	Нижняя рукоятка	1	26-2	8091-940202-00	Стержень	1
5	8206-513001-00	Болт	2	26-3	A021041-010-00	Гайка	1
6	A021039-025-00	Нижняя рукоятка	1	26-4	8206-000001-00	Винт	1
7	8371-513001-01	Заглушка трубы	2	26-5	A021041-012-00	Колпак правого переднего колеса	1
8	8003-513003-00	Быстроразъемный фиксатор	4	26-6	A021041-017-00	Опорная пластина в сборе	1
9	8007-512001-00	Кабельный зажим	2	26-7	A021041-013-00	Колпак левого переднего колеса	1
10	8206-513002-00	Винт	2	26-8	A021041-018-00	Болт	1
11	A021039-012-00	Регулировочный зубец	2	27	A021041-028-00	Двигатель в сборе	1
12	8440-513005-00	Травосборник в сборе	1	27-1	A021041-029-00	Двигатель в сборе	1
12-1	A021041-024-00	Опора травосборника	1	27-2	8CC-08B	Ось с пружинным кольцом	1
12-2	8181-513001-01	Индикатор	1	27-3	8BC-220807-SS03	Шариковый подшипник	1
12-3	A021041-009-00	Верхняя крышка травосборника	1	27-4	8440-513009-00	Электромагнитный компонент	1
12-4	8440-512012-00	Ручка травосборника в сборе	1	27-5	8292-511004-02	Опора двигателя	1
12-6-1	8001-512002-00	Верхняя крышка рукоятки контейнера	1	27-6	85NAB50-20D	Винт	3
12-6-2	8020-512006-00	Нижняя крышка рукоятки контейнера	1	27-7	8181-511010-00	Прижимная пластина пружины	3
12-6-3	85JAB40-14Q	Винт	1	27-8	8345-511001-01	Тормозная колодка	1
12-5	A021041-023-00	Контейнер для мусора	1	27-9	85NAB40-08D	Винт	6
13	A021039-020-00	Ось заднего колеса в сборе	1	27-10	8321-511001-00	Тормозной блок	3
13-1	A021039-015-00	Колпак колеса	2	27-11	8342-511901-00	Пружина	3
13-2	8121-511002-02	Заднее колесо	2	27-12	8122-511001-00	Большой шкив	1
13-3	8202-989101-00	Рифленый уплотнитель	2	27-13	88C-321509-SS23	Подшипник	1
13-4	A021041-020-00	Ось колеса в сборе	1	27-14	8292-511005-00	Тормозной диск	1
13-5	85QDD05-12D	Болт	2	27-15	88C-351710-SS02	Подшипник	1
13-6	8003-513002-00	Ручка регулировки высоты	1	27-16	8345-511002-00	Ремень	1
				27-17	A021041-016-00	Держатель двигателя	1
				27-18	239-0006	Штекерный контакт	1
				27-19	233-1006	Термосадочная трубка	0,06
				28	A021041-037-00	Губка	2

RU

11. ДЕКЛАРАЦИЯ СООТВЕТСТВИЯ НОРМАМ ЕС

ADEO SERVICES
135 rue Sadi Carnot — CS 00001
59790 RONCHIN — France (Франция)

Заявляем, что нижеуказанное изделие:
Электрическая газонокосилка 1700 Вт
Модель: ELM2-40P-3W.4

соответствует требованиям директивы о машинном оборудовании 2006/42/ЕС и национальным нормам:

Директива об электромагнитной совместимости 2014/30/EU

Директива ЕС об ограничении использования некоторых вредных веществ в электрическом и электронном оборудовании 2015/863, дополнение к Директиве 2011/65/EU

Директива об уровне шума 2000/14/ЕС, Приложение VI и 2005/88/ЕС

Измеренный уровень звуковой мощности: 94,52 дБ (А)

Гарантированный уровень звукового давления: 96 дБ (А)

Уполномоченный орган, ответственный за директиву об уровне шума:

AV Technology Ltd,

Unit 2 Easter Court, Europa Boulevard, Warrington, Cheshire, WA5 7ZB, United Kingdom

(Великобритания)

Номер уполномоченного органа: 1067

EN 60335-1:2012 + A11:2014 + A13:2017

EN 60335-2-77:2010

EN 62233:2008

EN 55014-1:2017

EN 55014-2:2015

EN 61000-3-2:2014

EN 61000-3-3: 2013

IEC62321-1:2013

IEC62321-2:2013

IEC62321-3-1:2013

IEC62321-4:2013

IEC62321-5:2013

IEC62321-6:2015

IEC62321-7-1:2015

IEC62321-7-2:2017 & ISO17075-1:2017

IEC62321-8:2017

Серийный номер: см. на задней странице обложки и паспортной табличке устройства. Две последние цифры года присвоения маркировки CE: 18



Подписано в Шанхае 02/11/2018

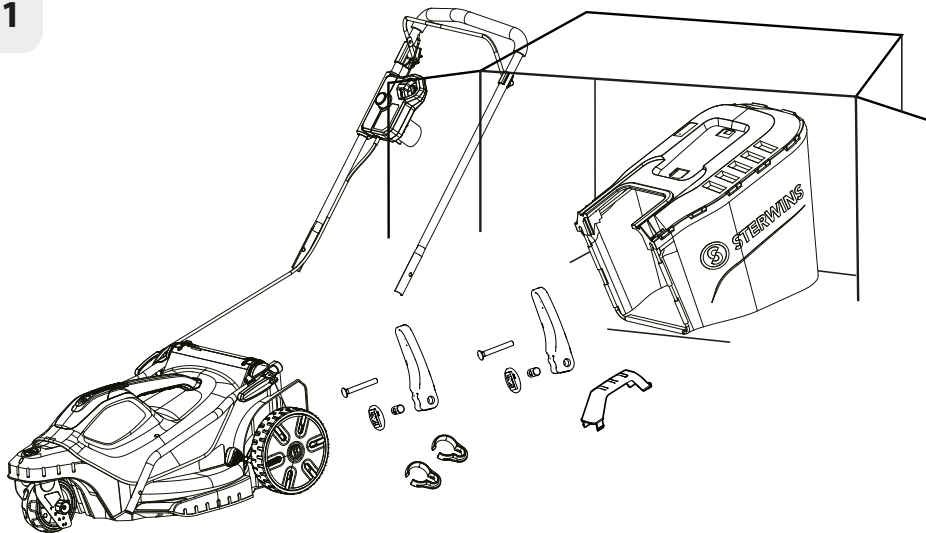
Имя и адрес составителя
(установленного в сообществе) технической информации:
Ричи ПЕРМАЛ (Richie PERMAL)

Руководитель отдела контроля качества поставщиков
Официальный представитель Жюльен Ледин (Julien Ledin), руководителя отдела качества ADEO
ADEO Services 135 Rue Sadi Carnot — CS 00001 59790 RONCHIN — France (Франция)

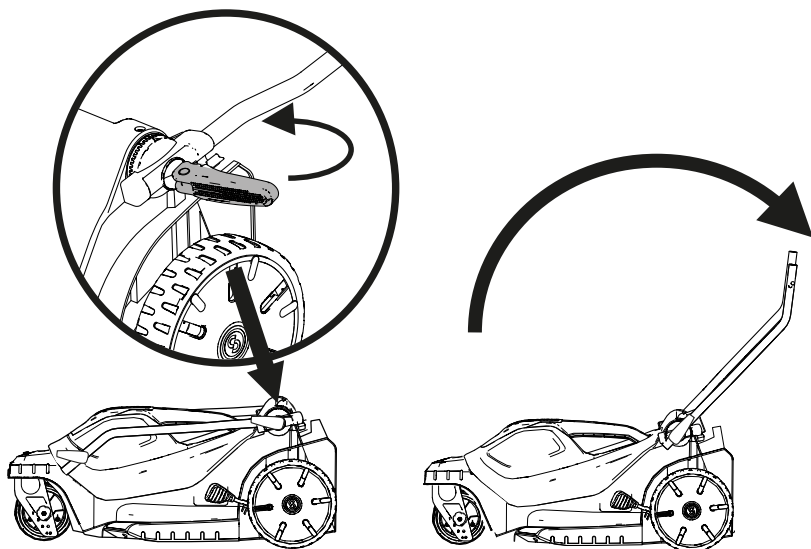


RU: Сборка

1

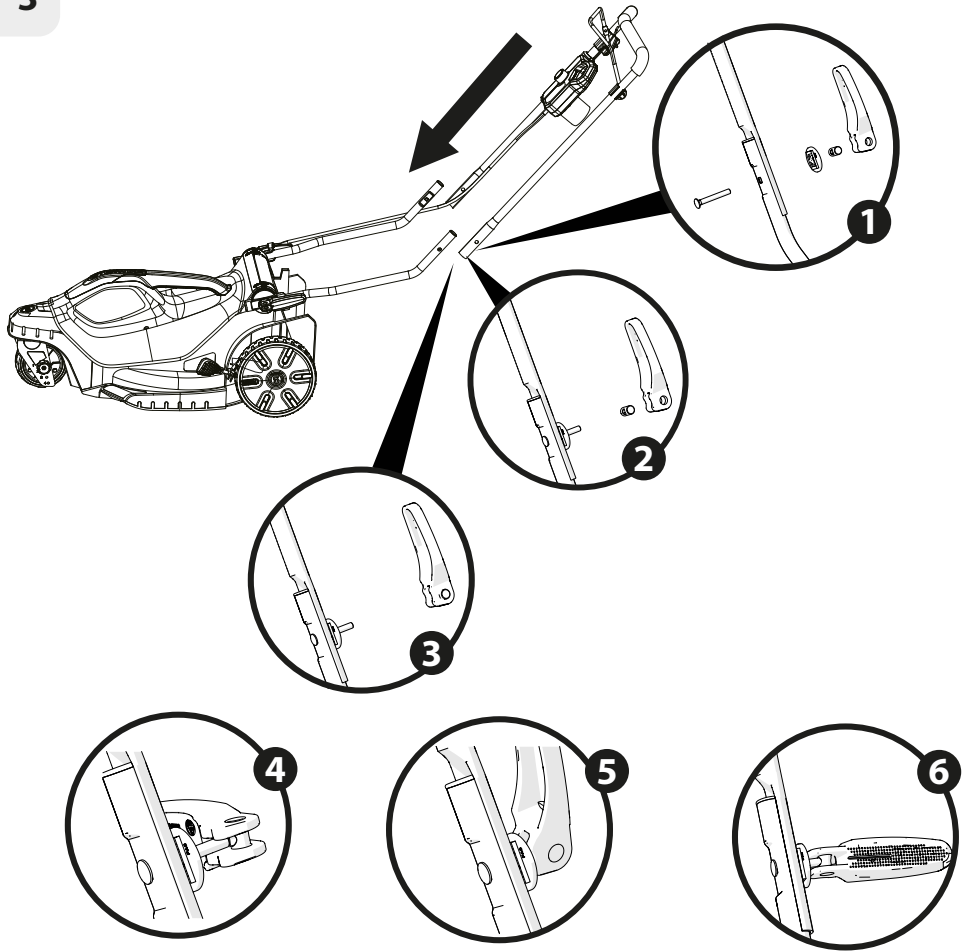


2

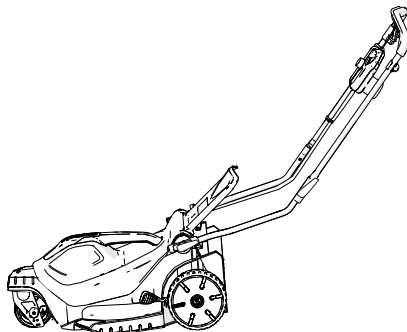




3

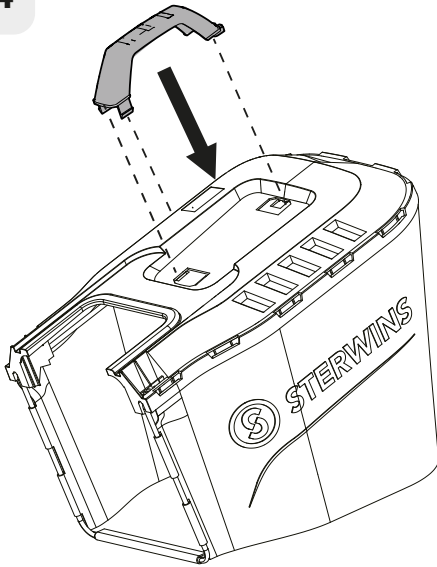


7

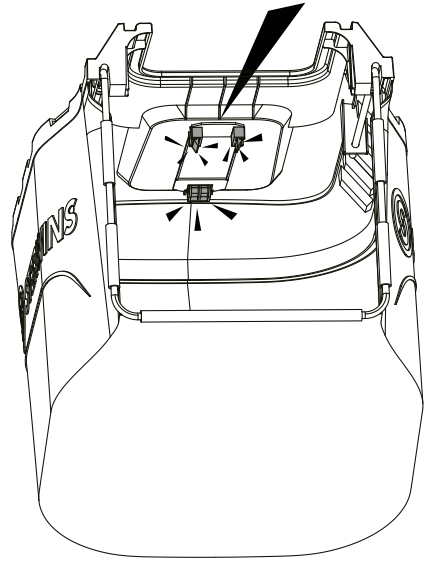




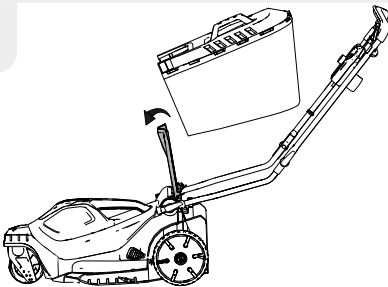
4



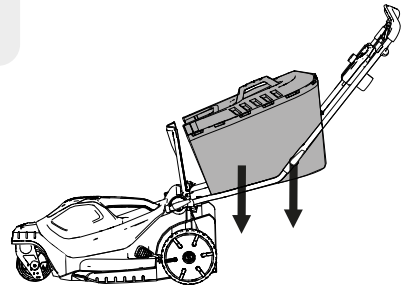
Clic



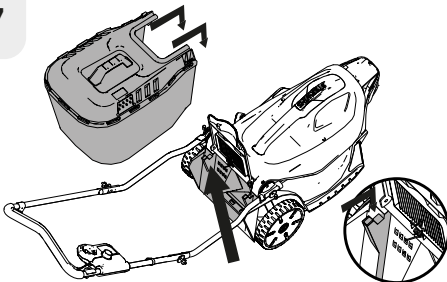
5



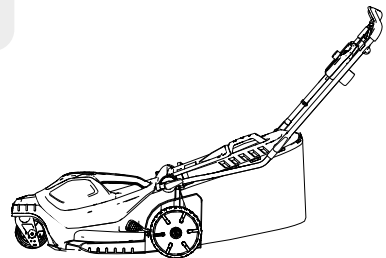
6



7

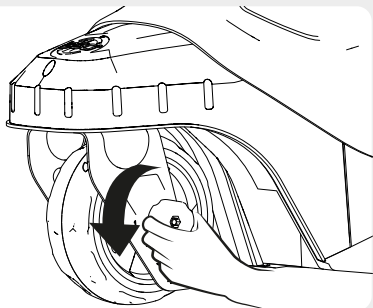


8

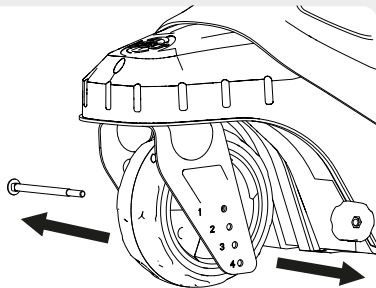




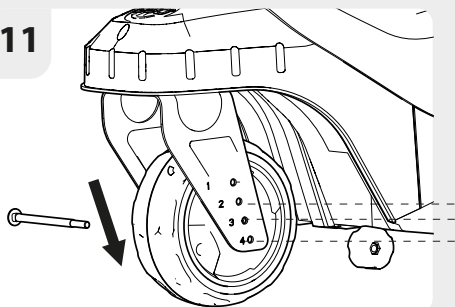
9



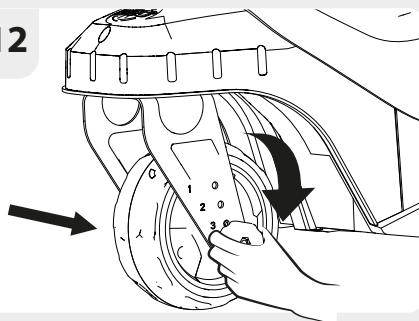
10



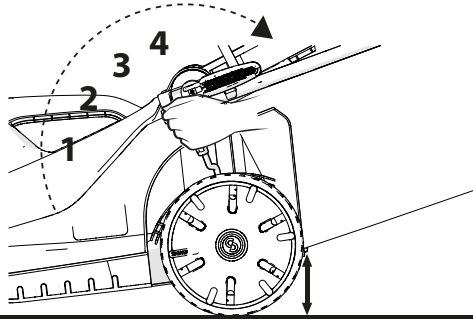
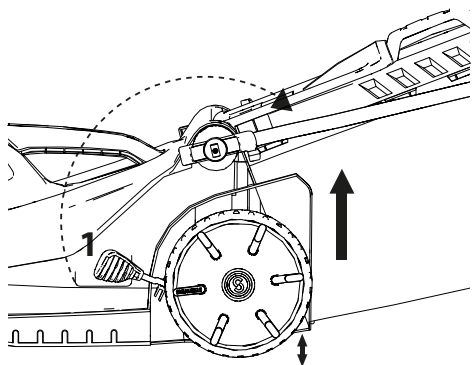
11



12

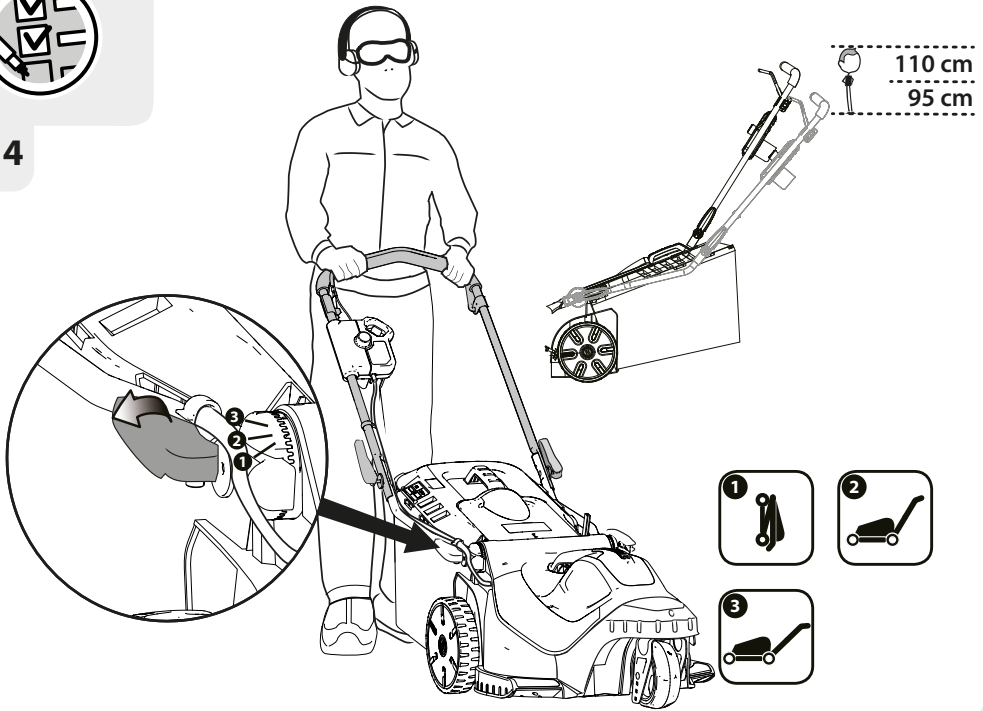


13

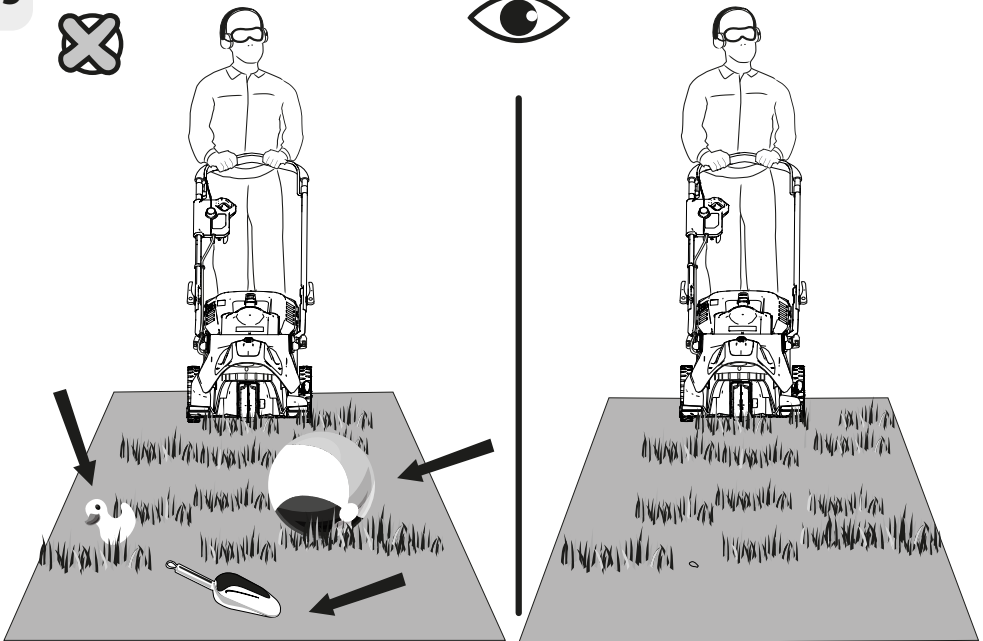




14

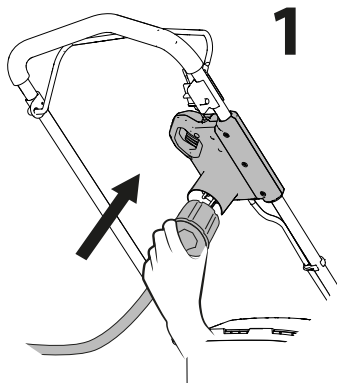


15

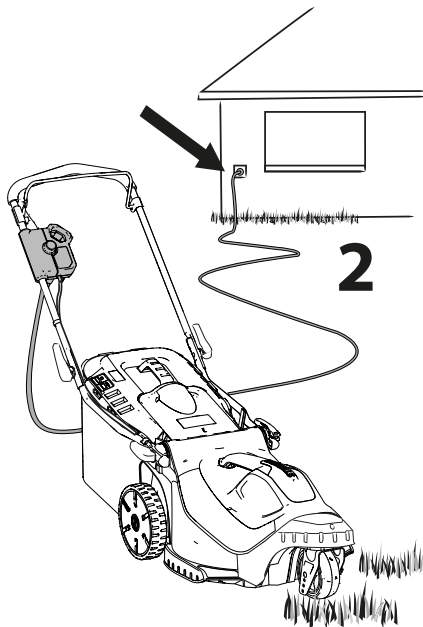




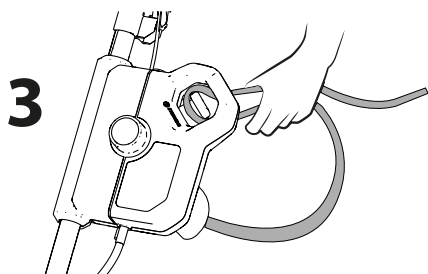
16



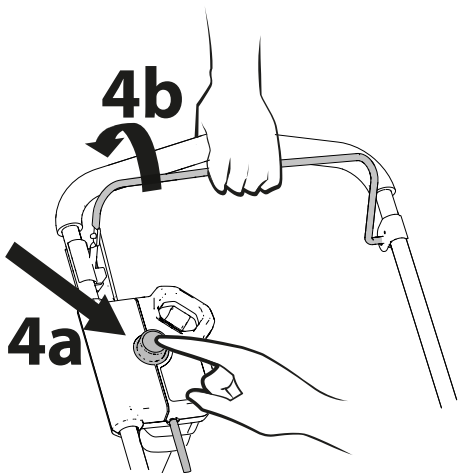
1



2



3



4b

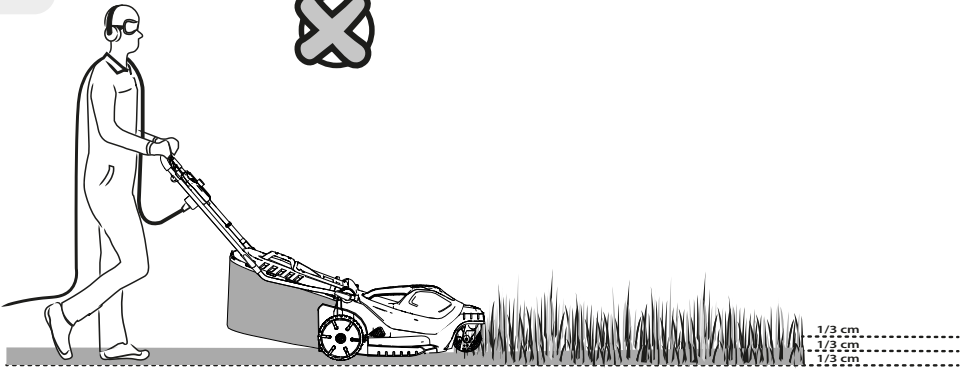
4a

5

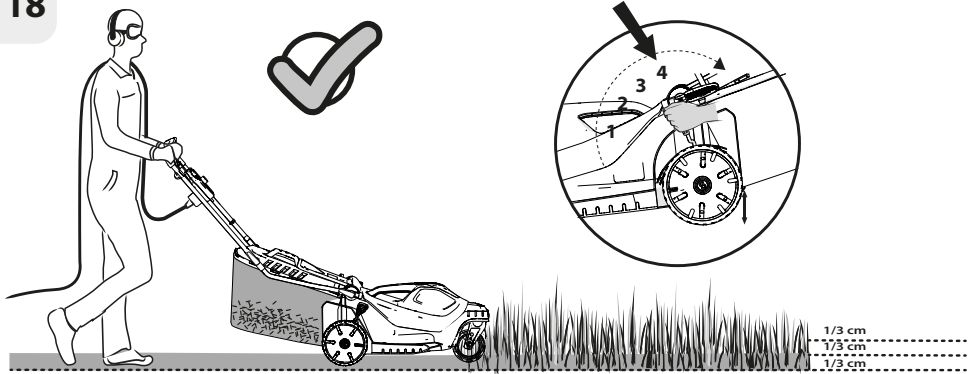




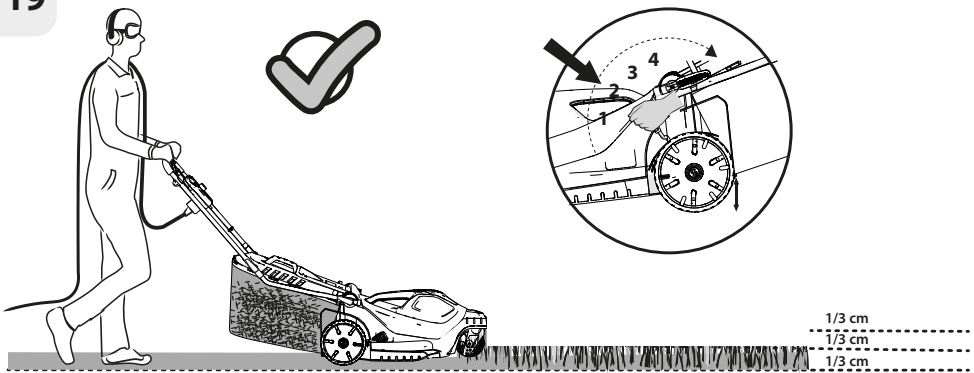
17



18

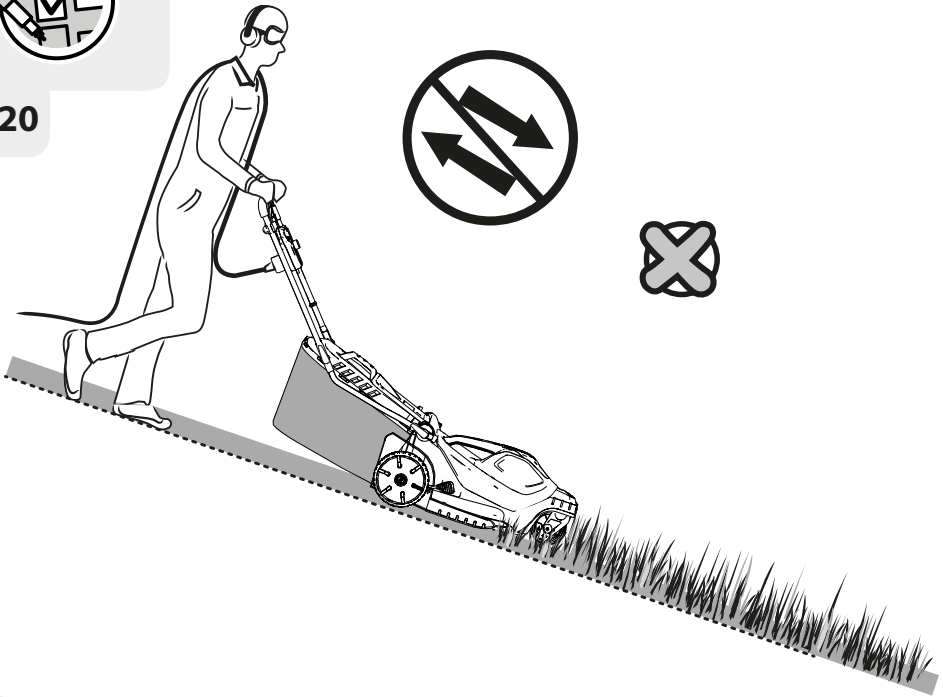


19

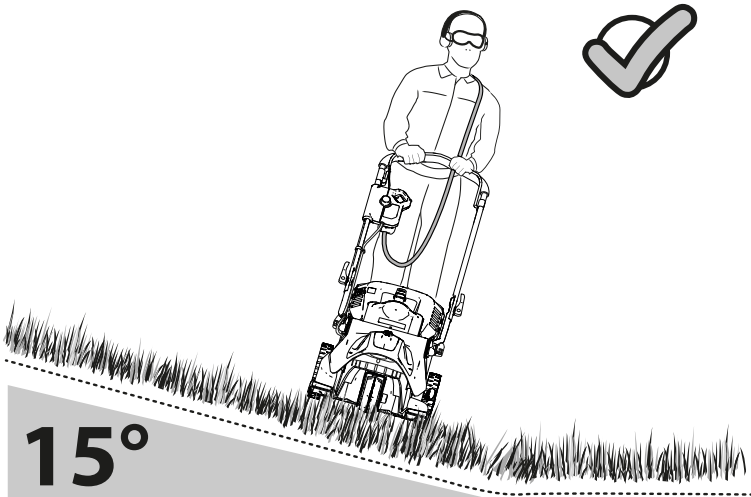




20

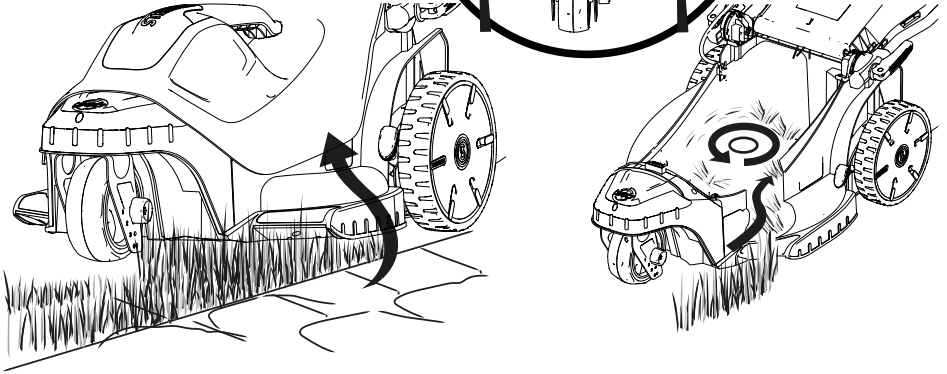
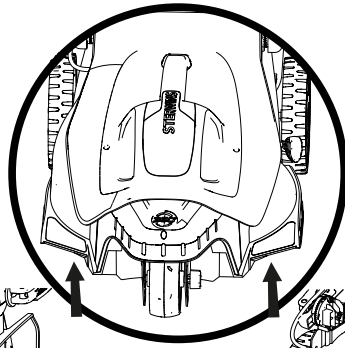


21

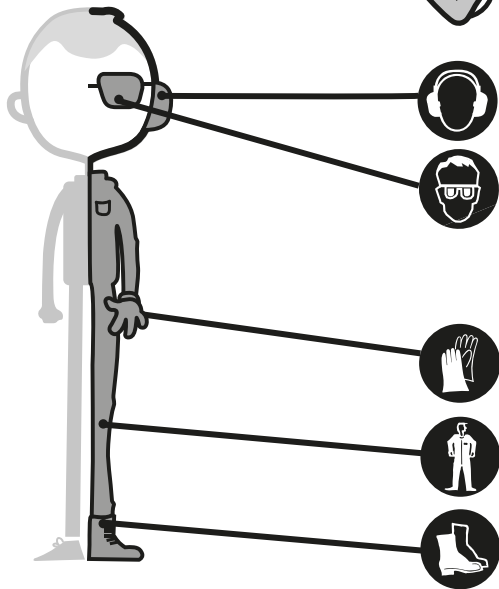




22

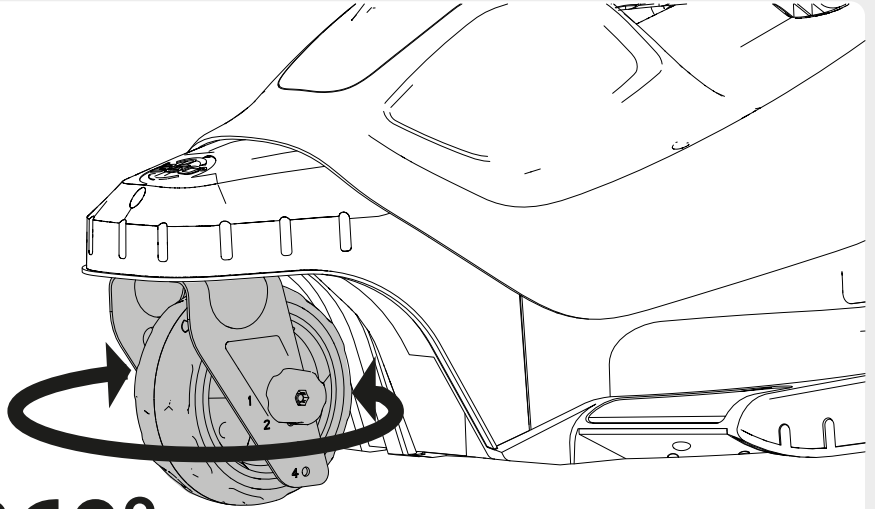


23



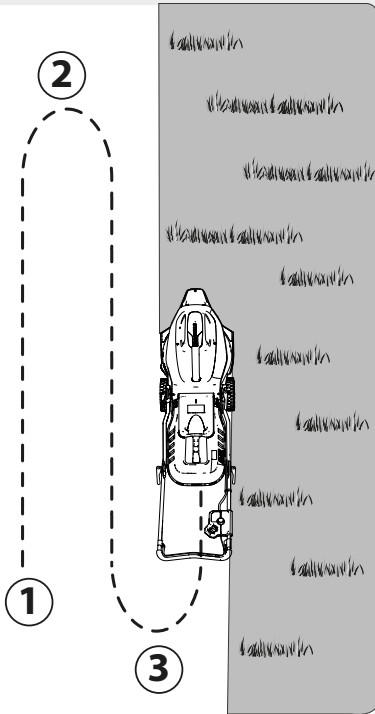


24

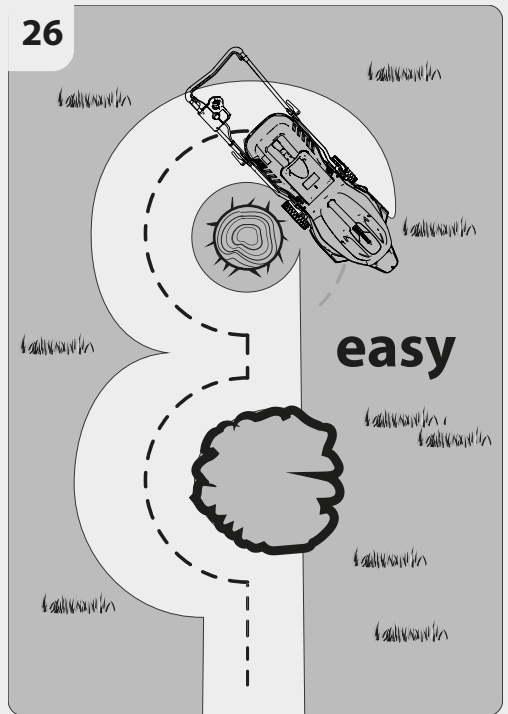


360°

25

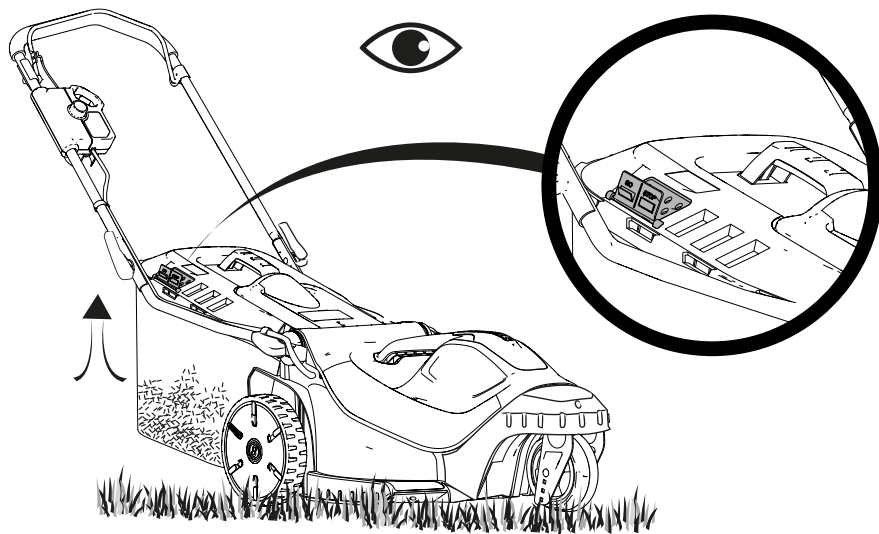


26

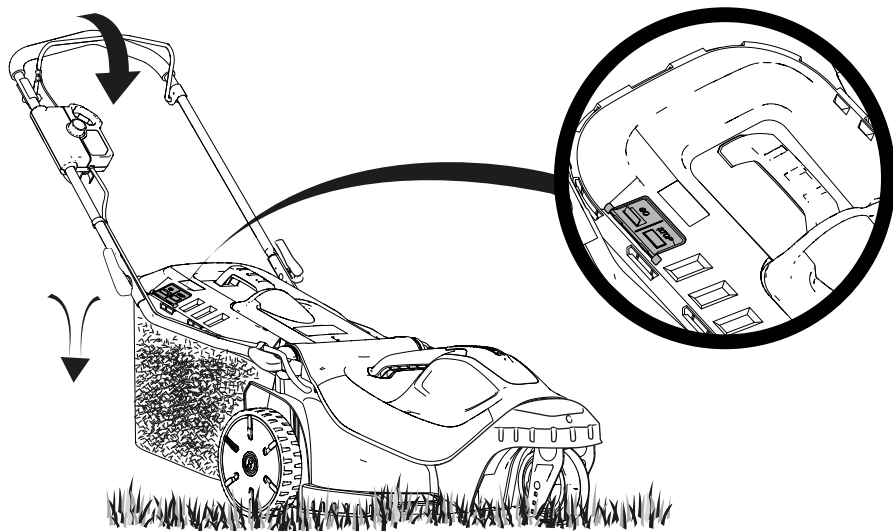




27



28

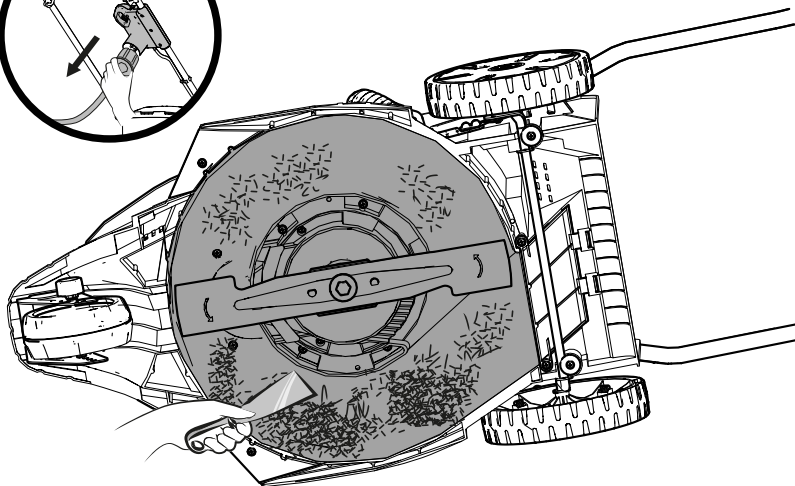
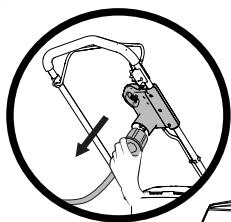




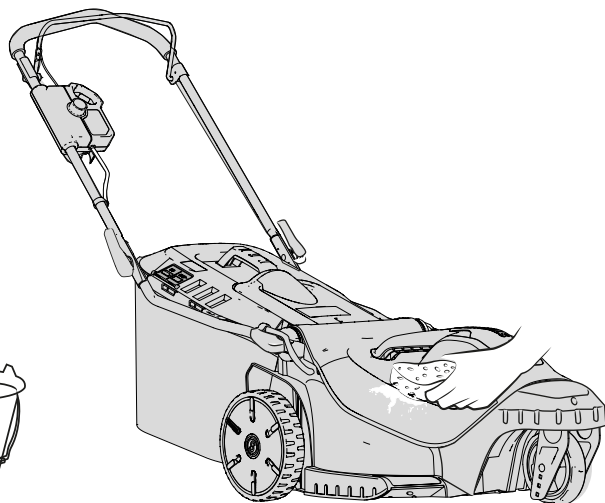
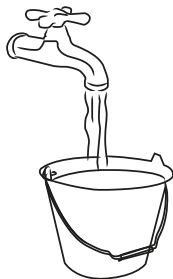
RU: Уход



29

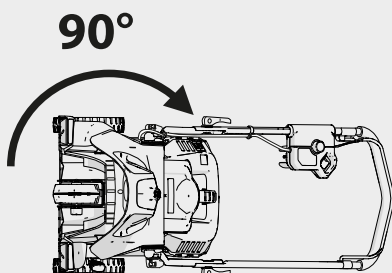
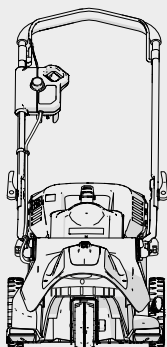
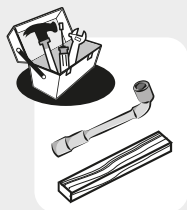


30

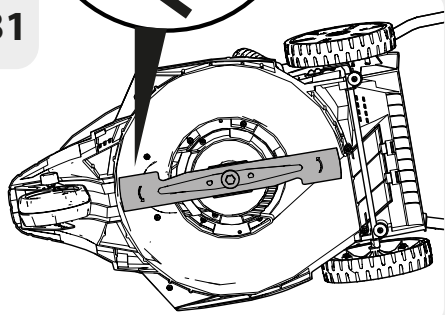
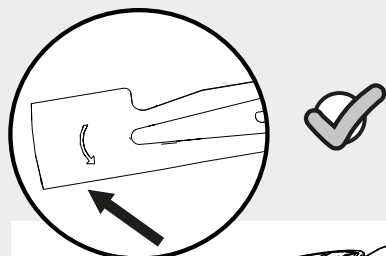




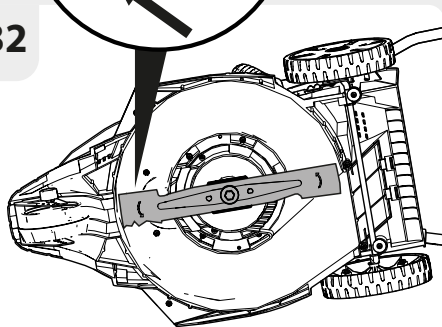
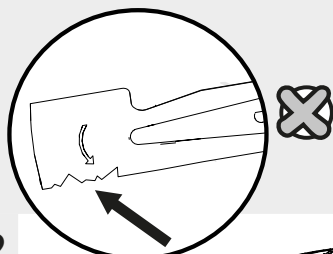
RU: Зимний период



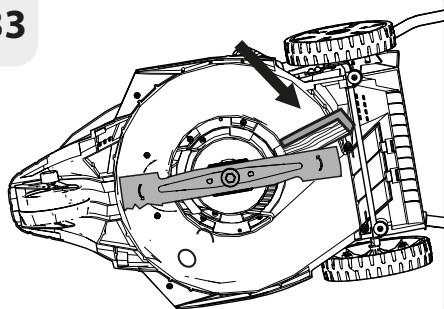
31



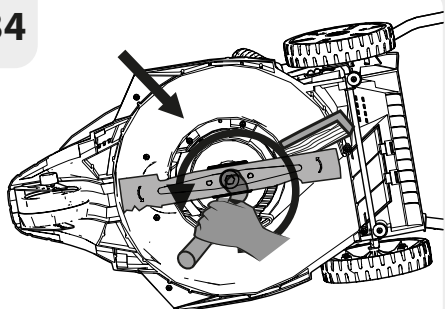
32



33



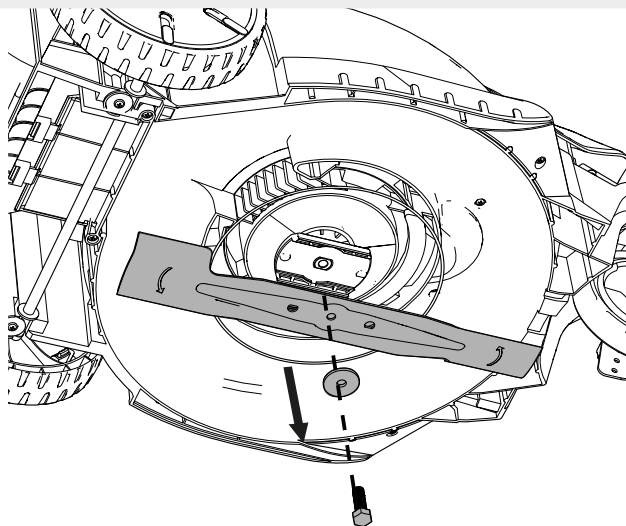
34



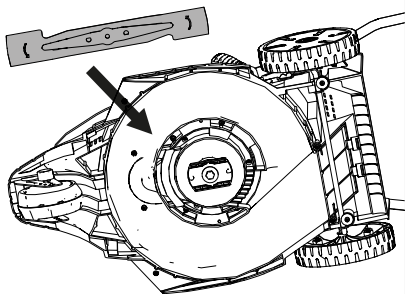


A021041 included

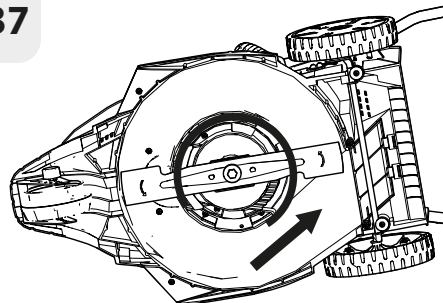
35



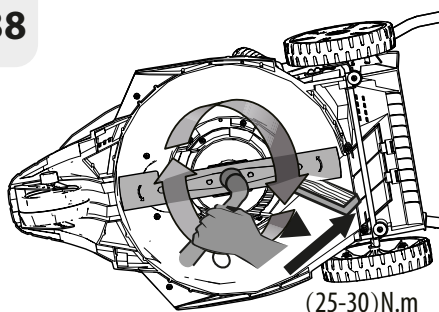
36



37



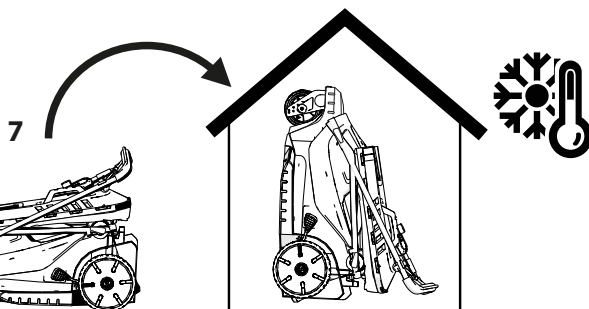
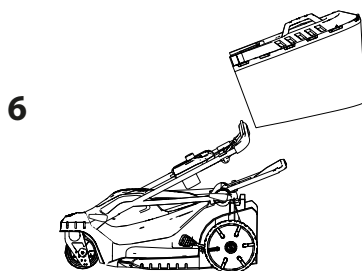
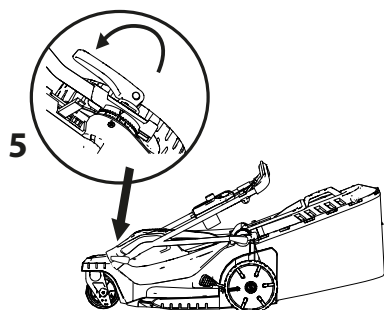
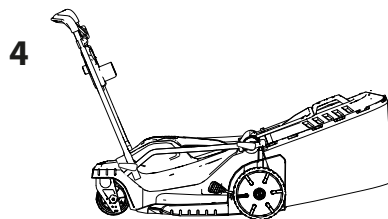
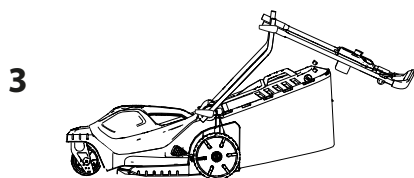
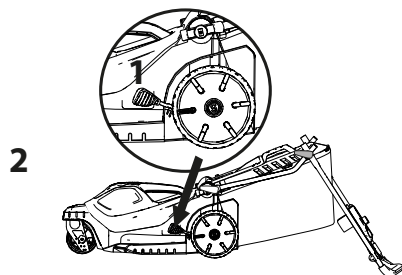
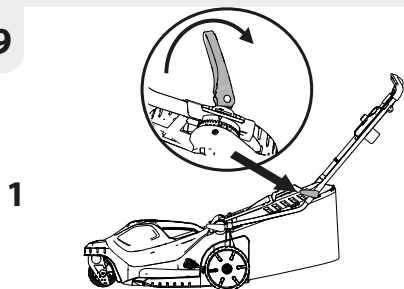
38



(25-30)N.m



39



RU Эта косилка может перерабатываться, если она больше не пригодна для пользования, сдайте ее в утилизационный центр.



* Гарантия 3 года

ADEO Services - 135 Rue Sadi Carnot - CS 00001
59790 RONCHIN - France

RU ООО ЛЕРУА МЕРЛЕН ВОСТОК, 141031, Московская
область, Мытищинский район, г. Мытищи,
Осташковское шоссе, д.1, РОССИЯ



Made in P.R.C. 2018