

 **NATERIAL**

2
Years
Guarantee

Барбекю
PHOENIX ALPHA
(Trolley)



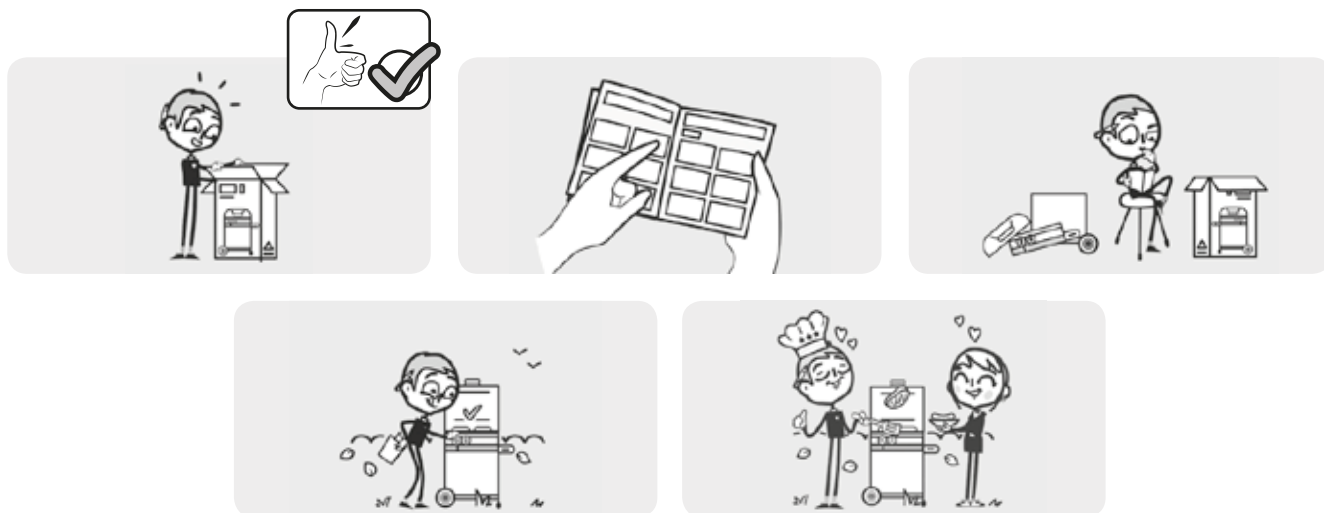
EAN CODE : 3276000413653

RU Руководство По Сборке и
Эксплуатации

19R09P06-13

Перевод оригинала инструкции

2018/06-V01



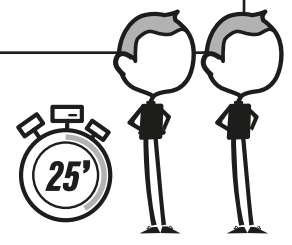
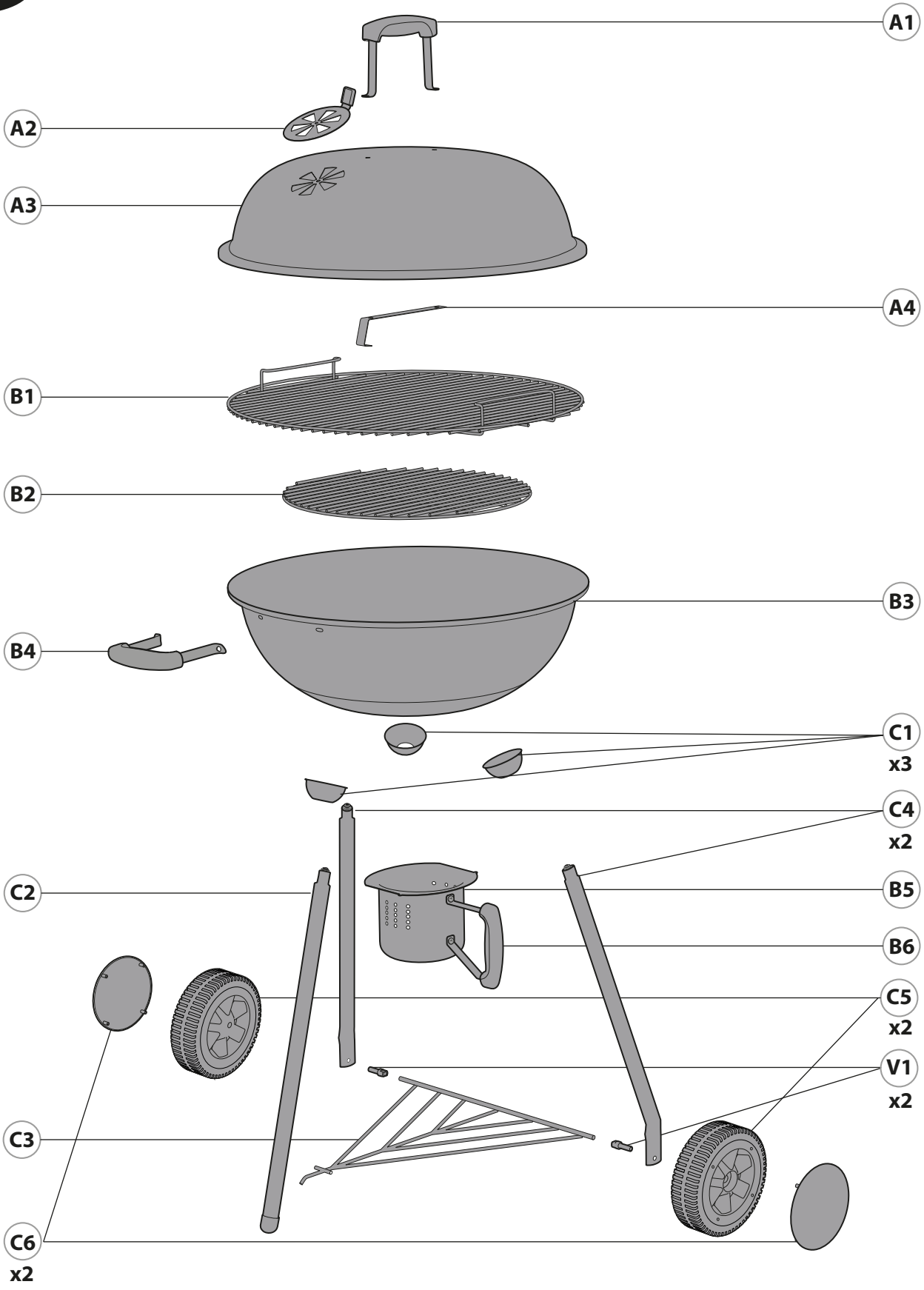
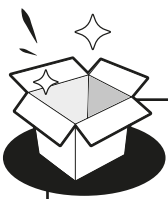
Благодарим Вас за приобретение изделия Naterial. Рекомендуем внимательно прочитать инструкции по установке, эксплуатации и техническому обслуживанию. Изделие Naterial разработано, чтобы доставить Вам удовольствие. Если Вам потребуется помощь, консультанты Вашего магазина находятся в Вашем распоряжении.

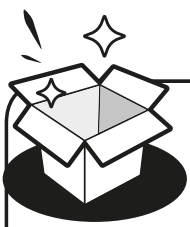


Прочтите руководство по эксплуатации



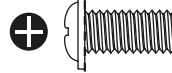
ПРЕДУПРЕЖДЕНИЕ. Прочитайте руководство по эксплуатации, чтобы уменьшить риск получения травм





V1
x2

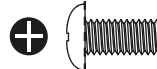
0 1 2 3 4 cm



V2
x6



V3
x2



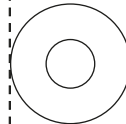
V4
x1



Ø 6
x6



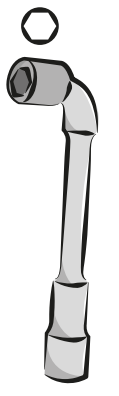
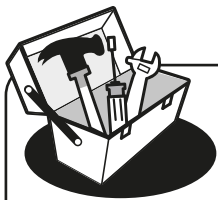
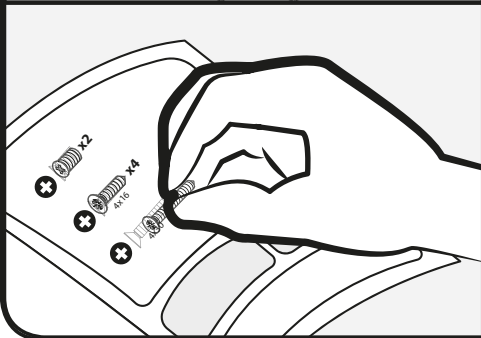
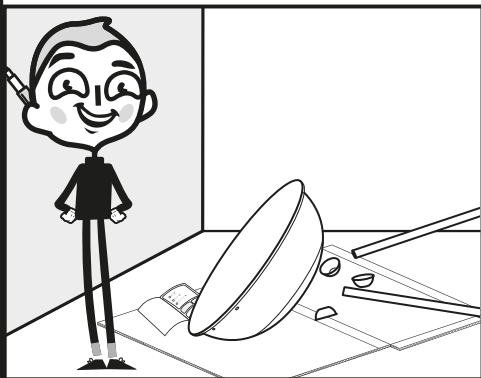
Ø 5
x1



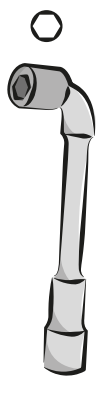
V7
x4



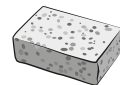
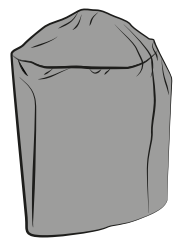
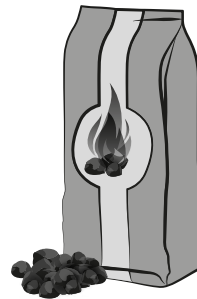
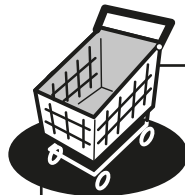
V8
x2

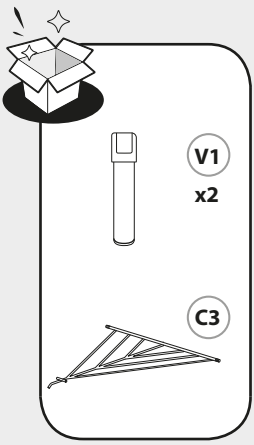


Ø 10

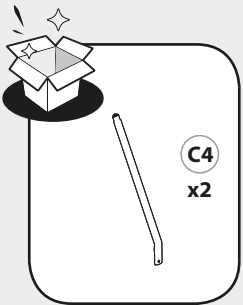
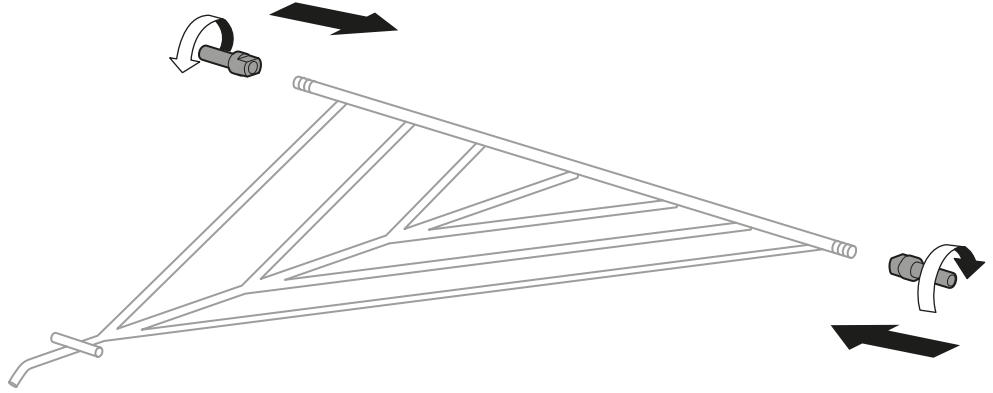


Ø 8

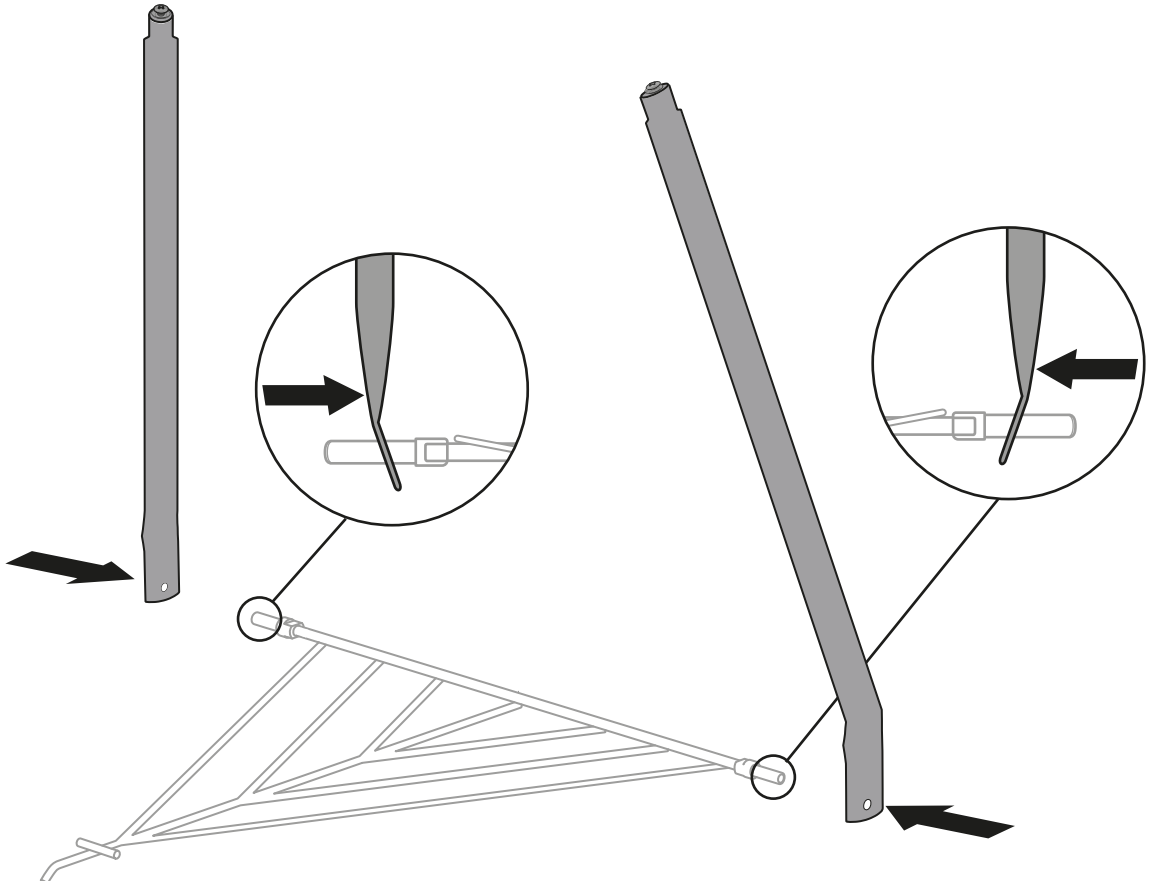


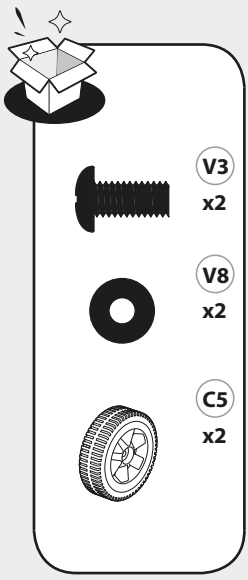


1.1

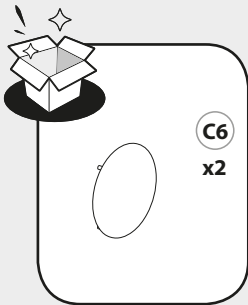
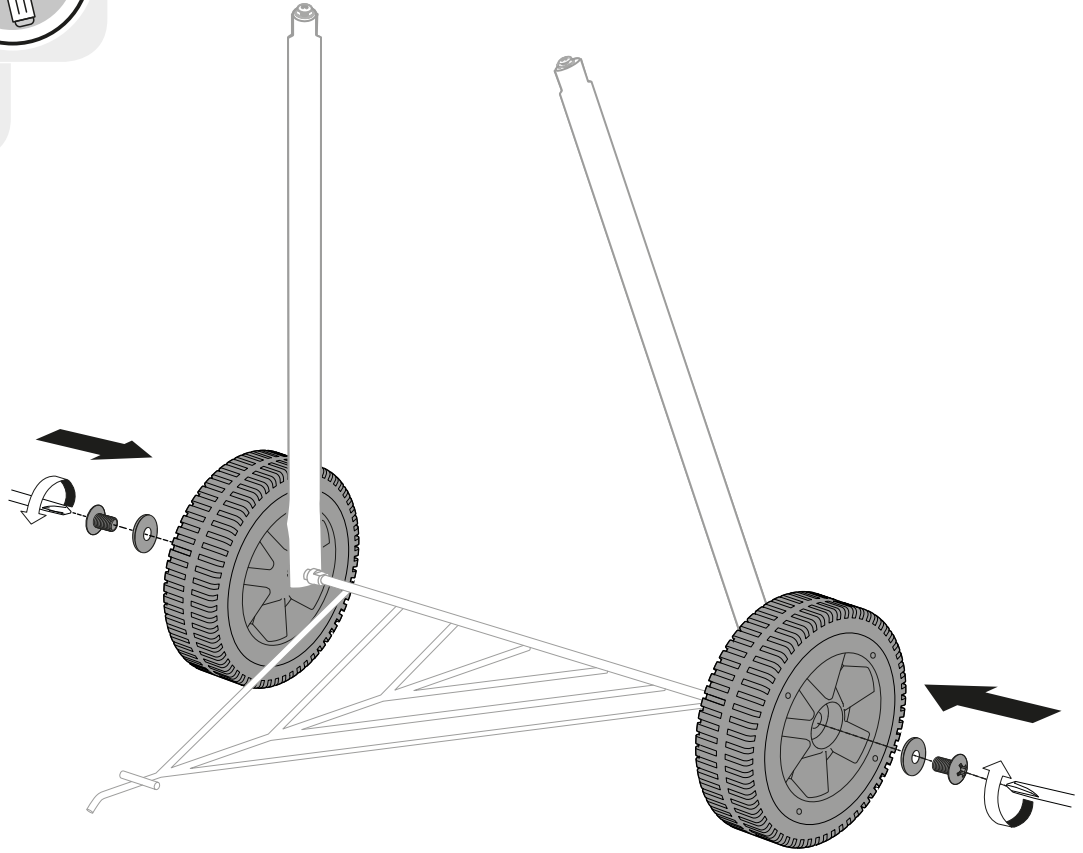


1.2

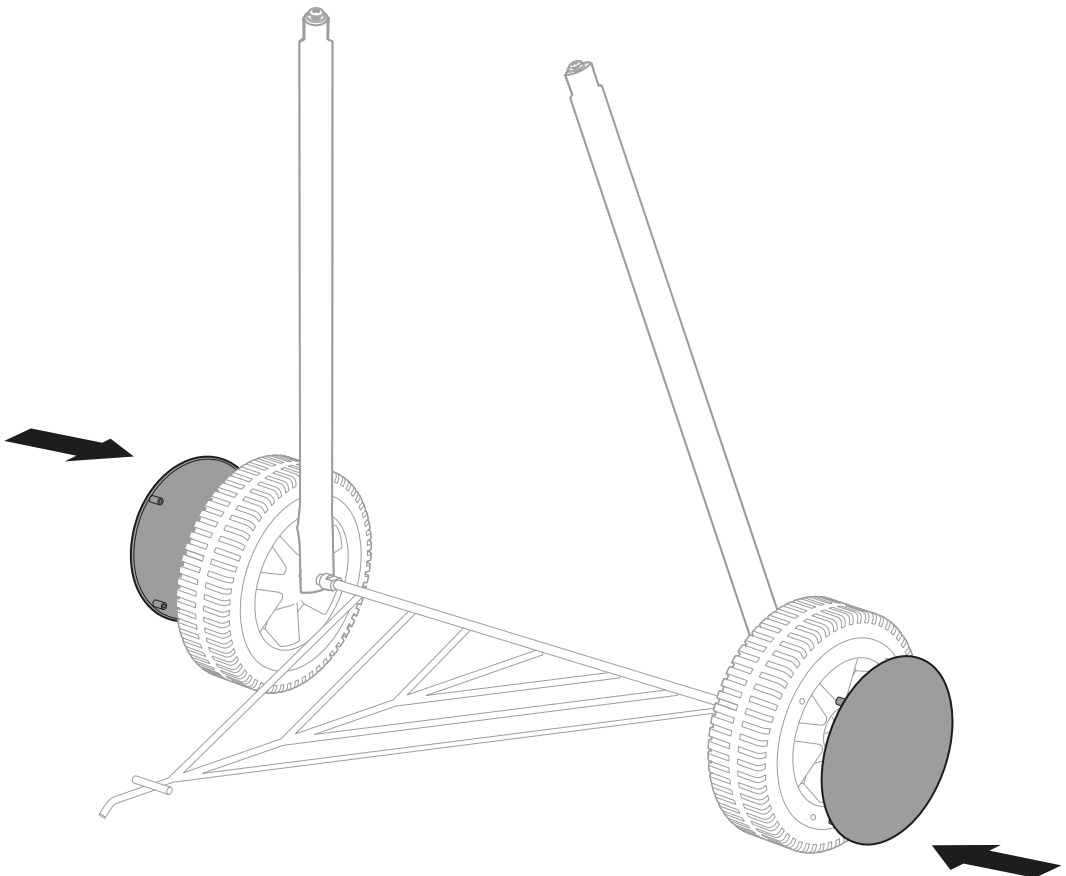


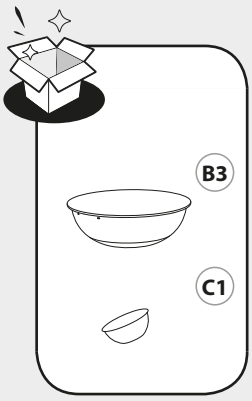


1.3

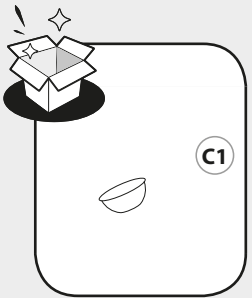
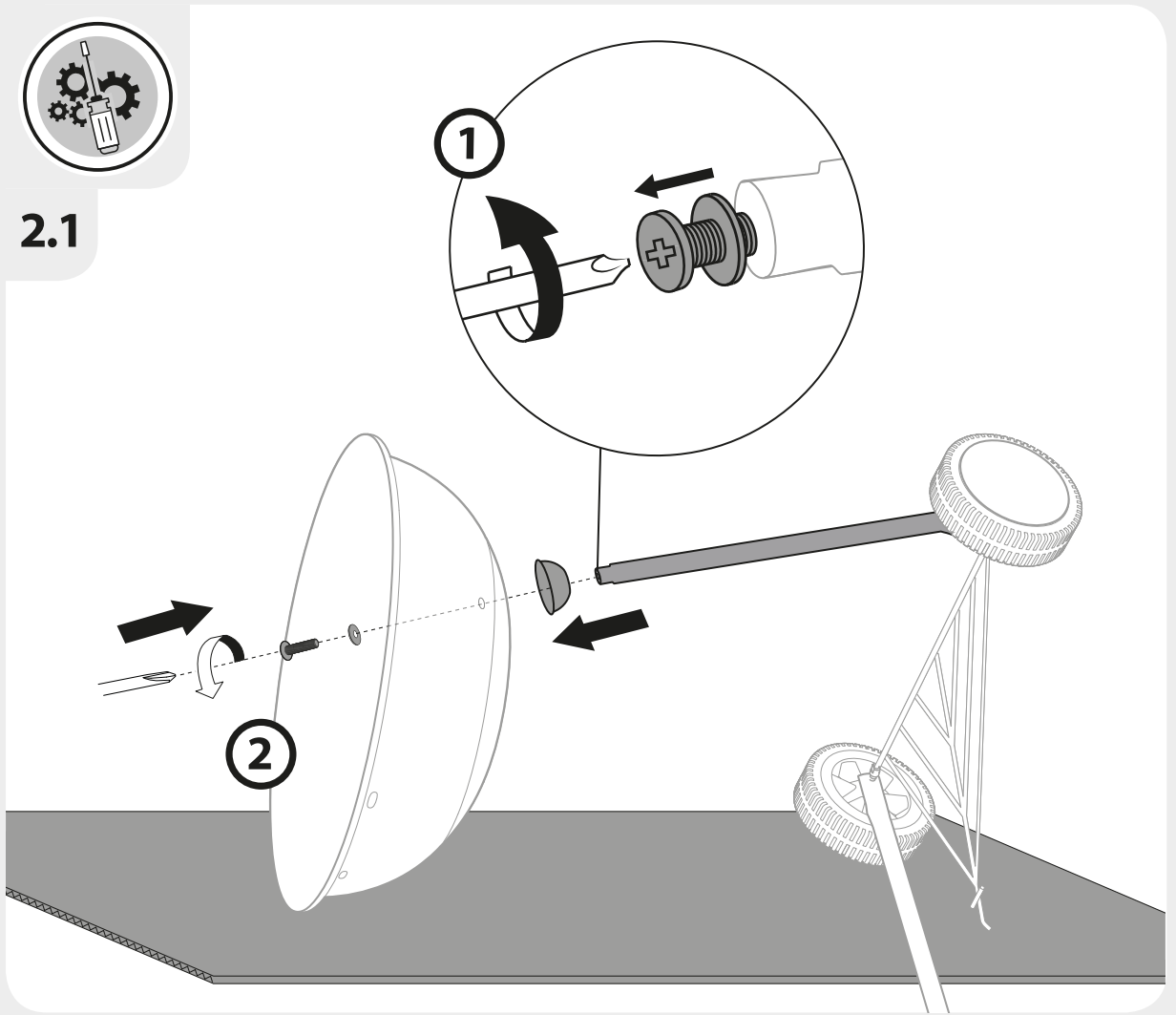


1.4

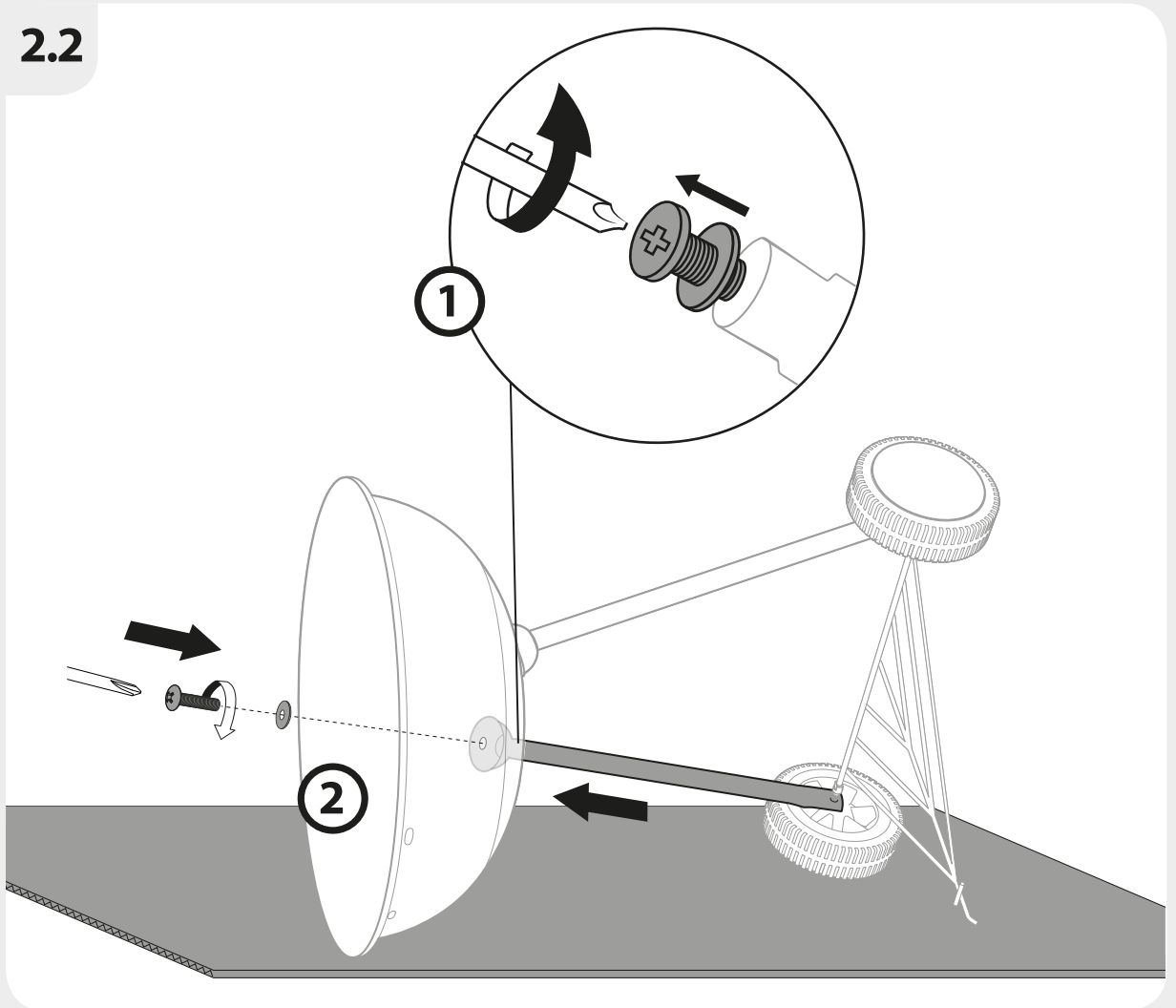


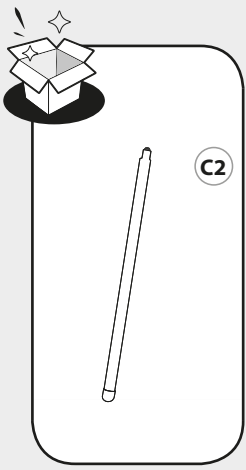


2.1

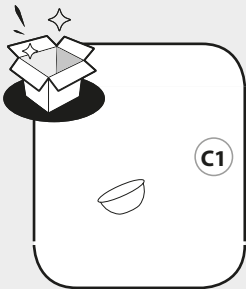
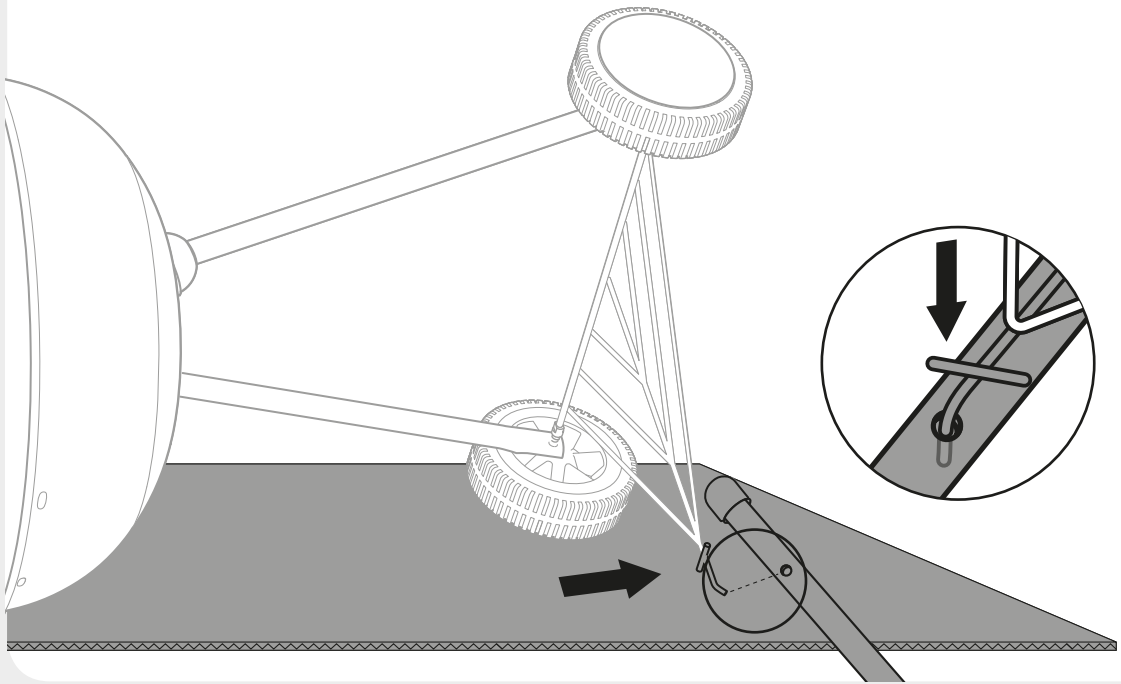


2.2

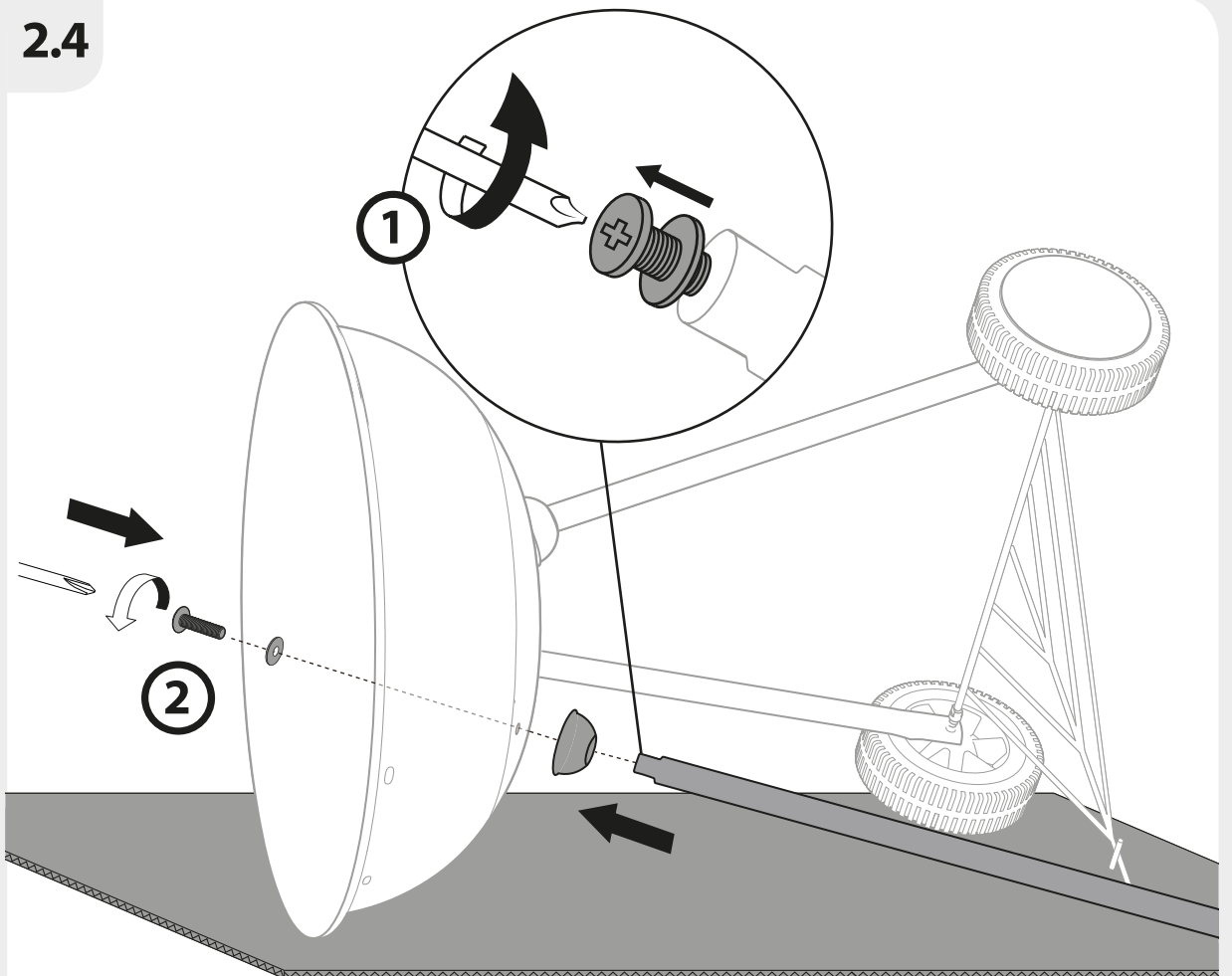


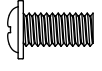


2.3



2.4





V2
x2



V5
x2



V7
x2

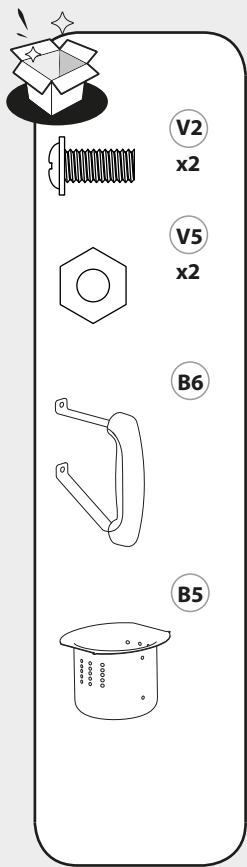


B4

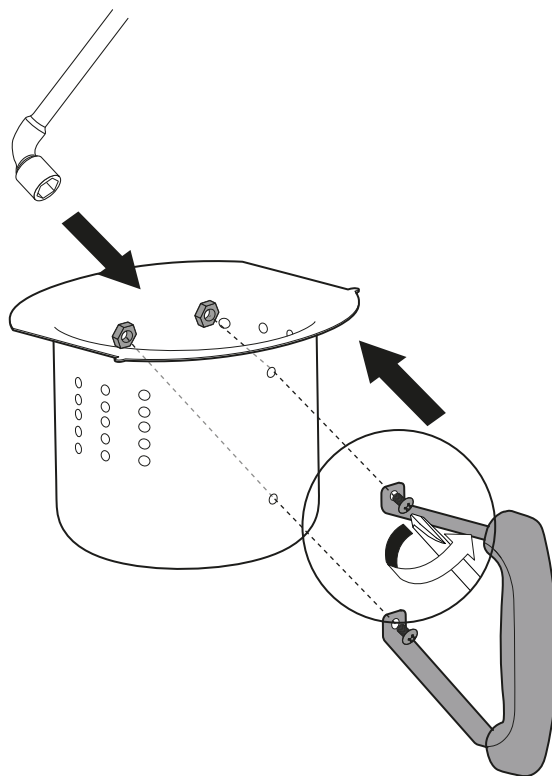


3.1



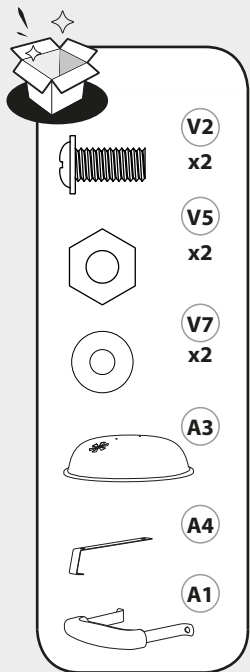


3.2

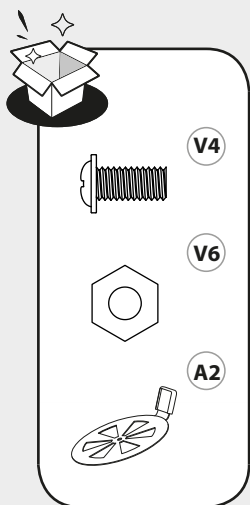
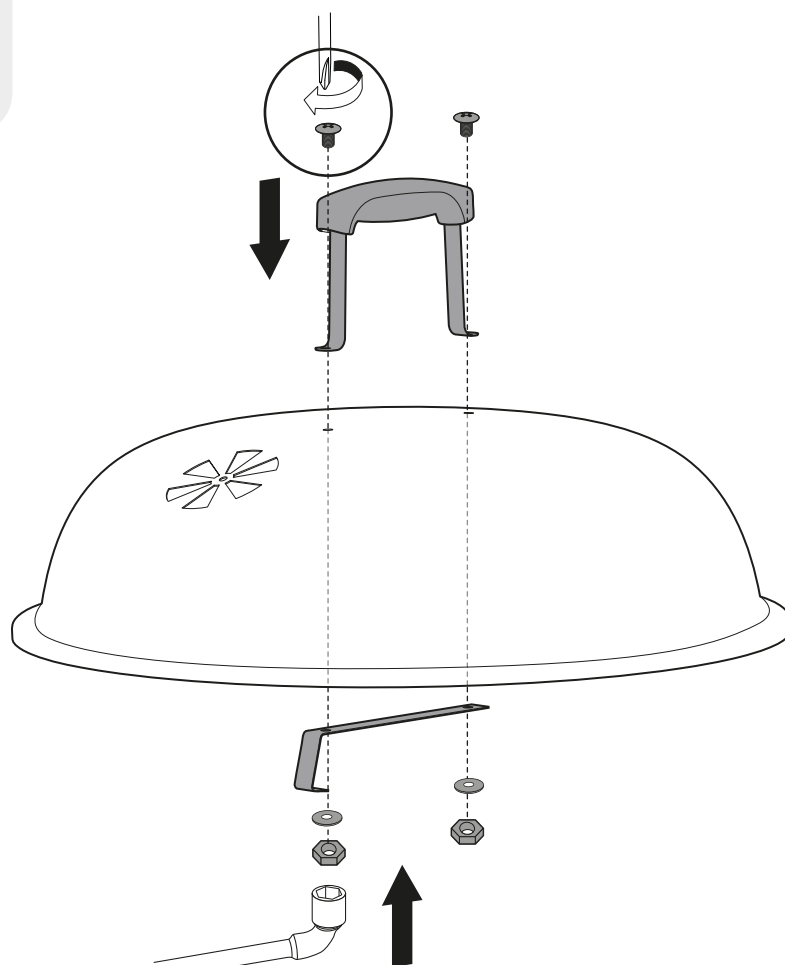


3.2

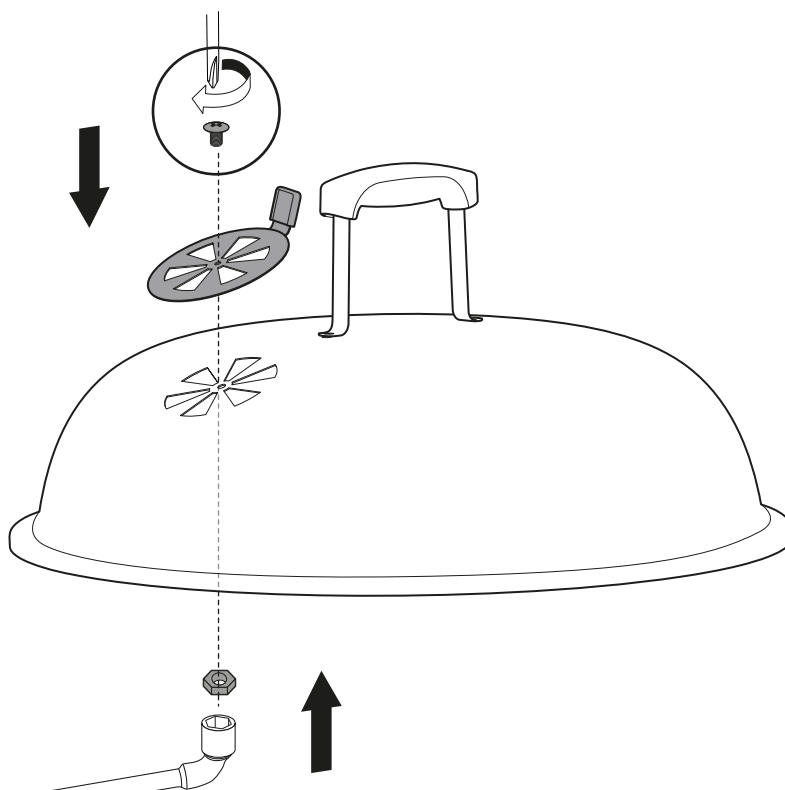




4.1



4.2

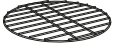




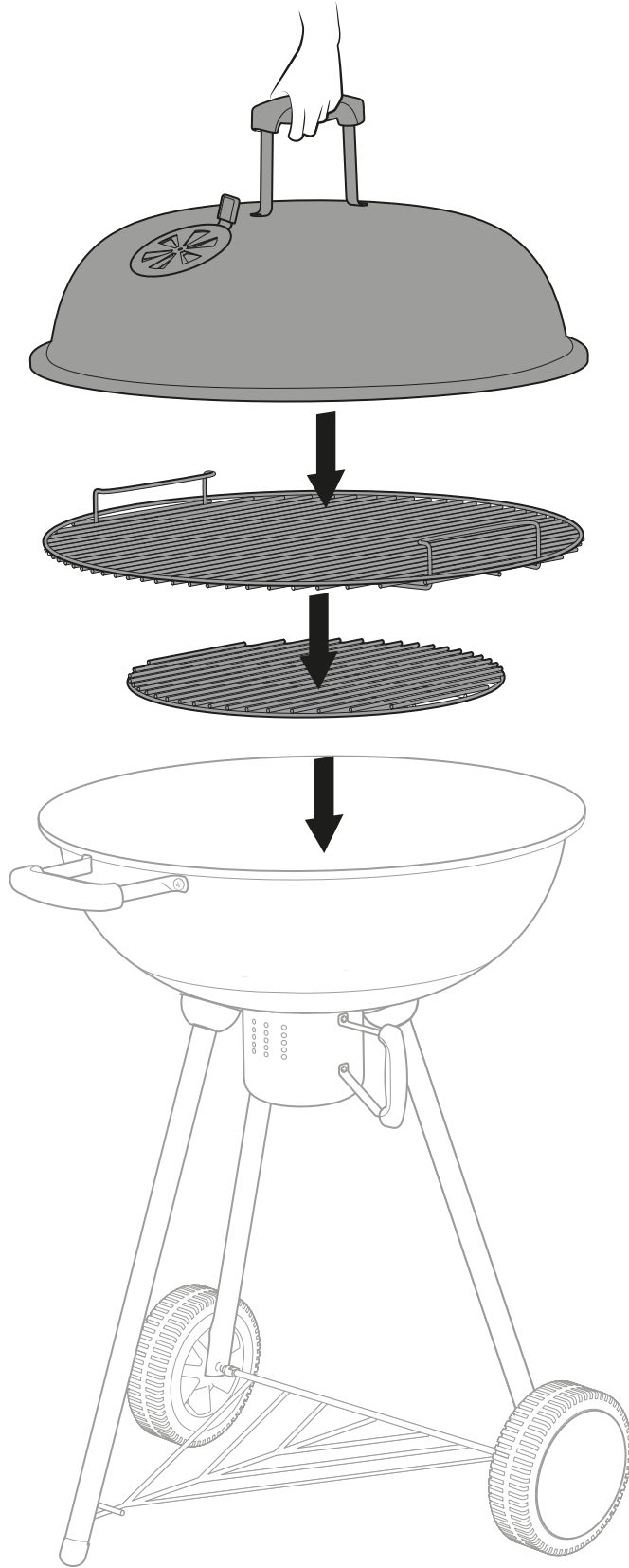
B1



B2

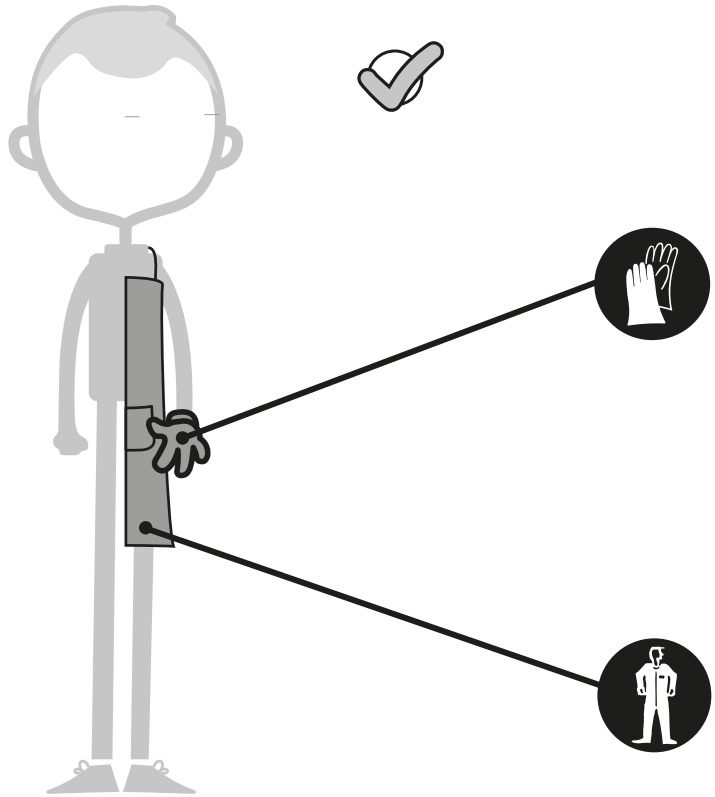


5

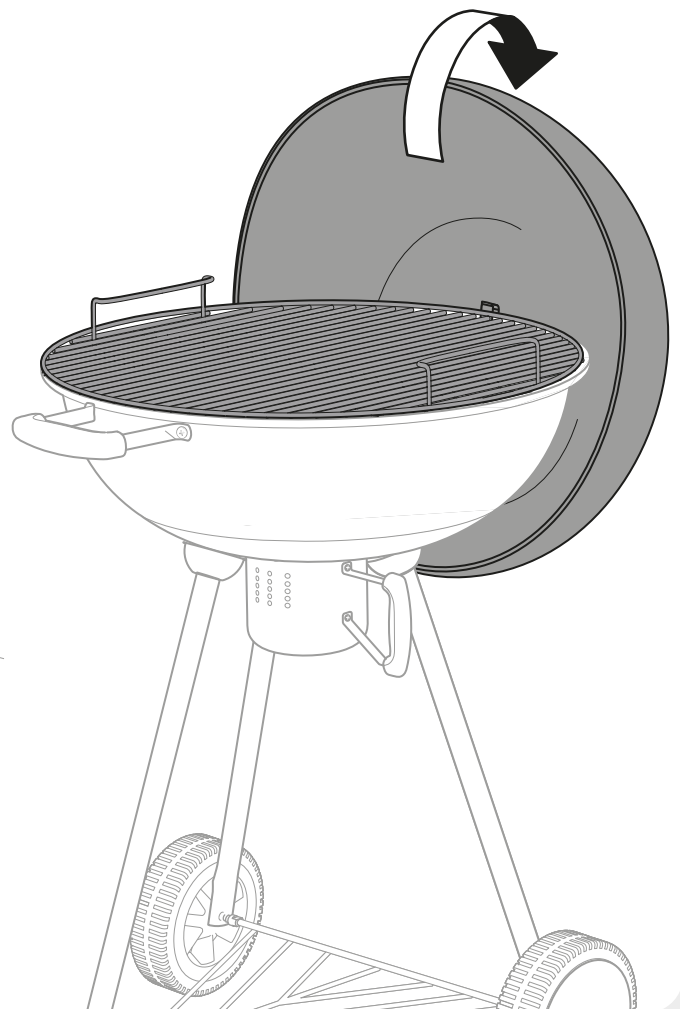
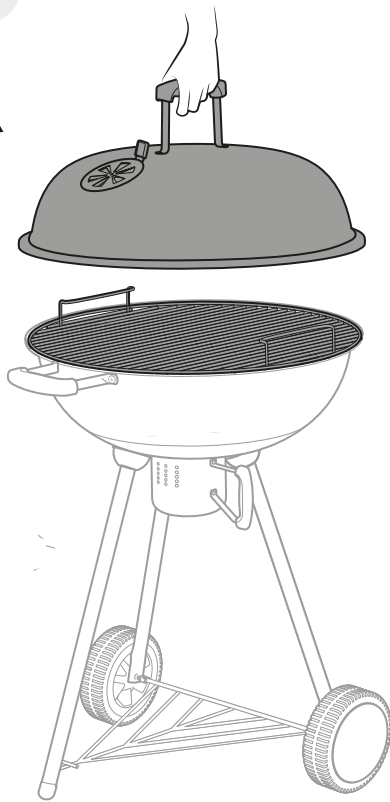




1

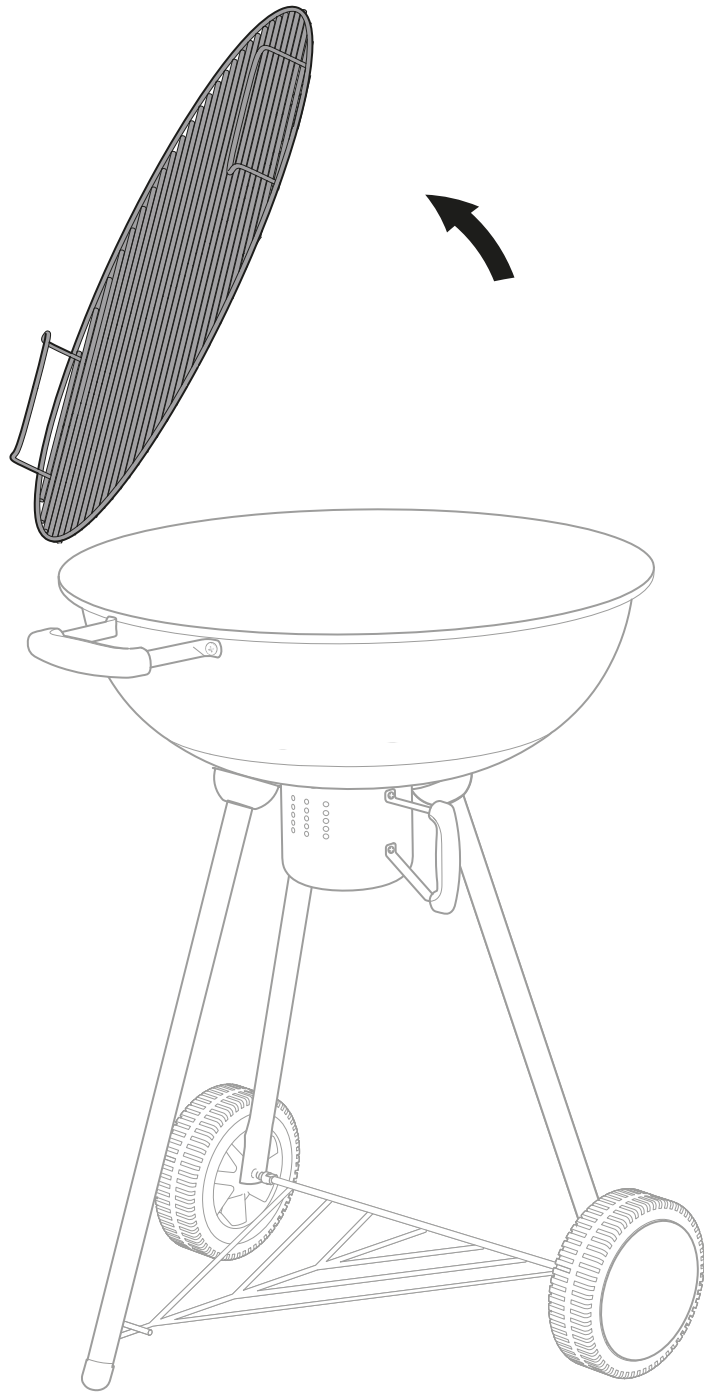


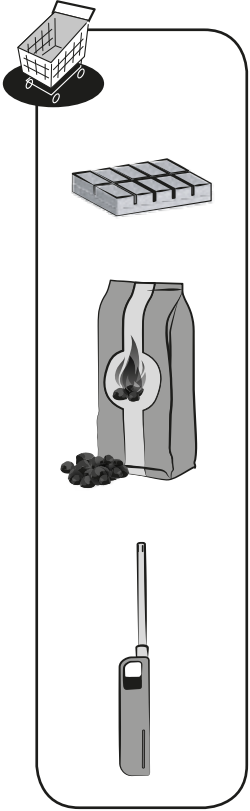
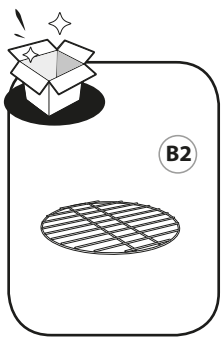
2



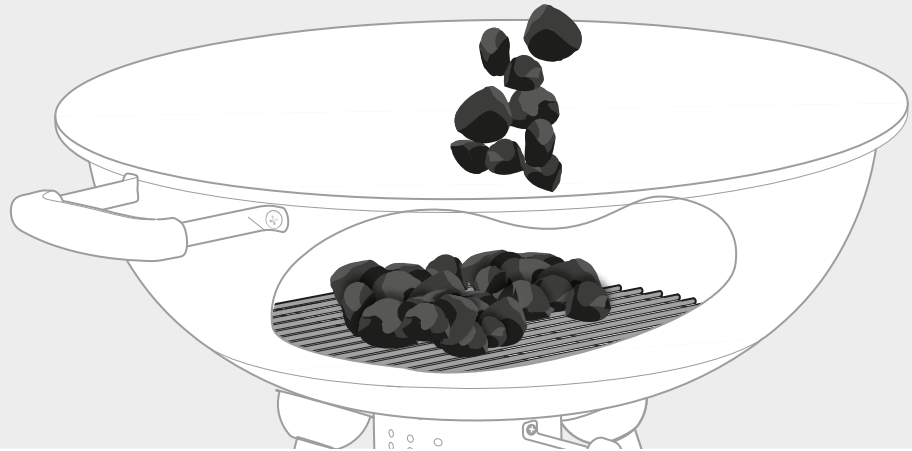


3

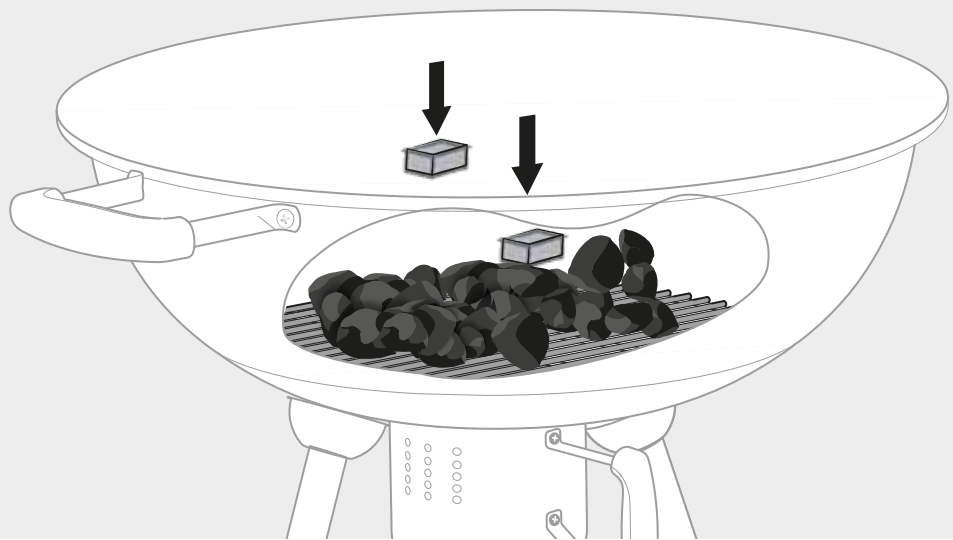




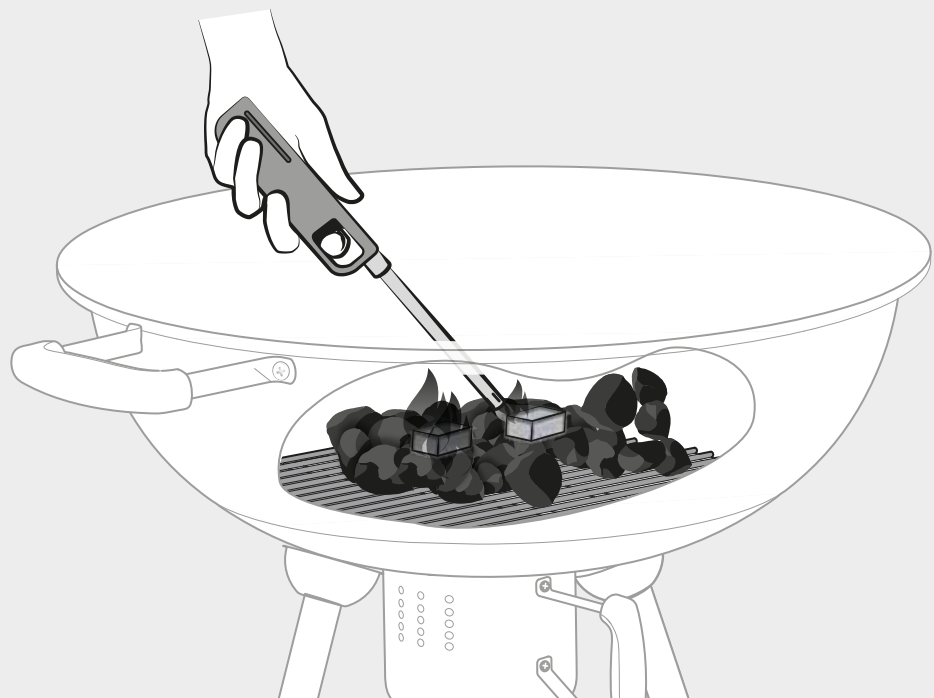
1.1



1.2

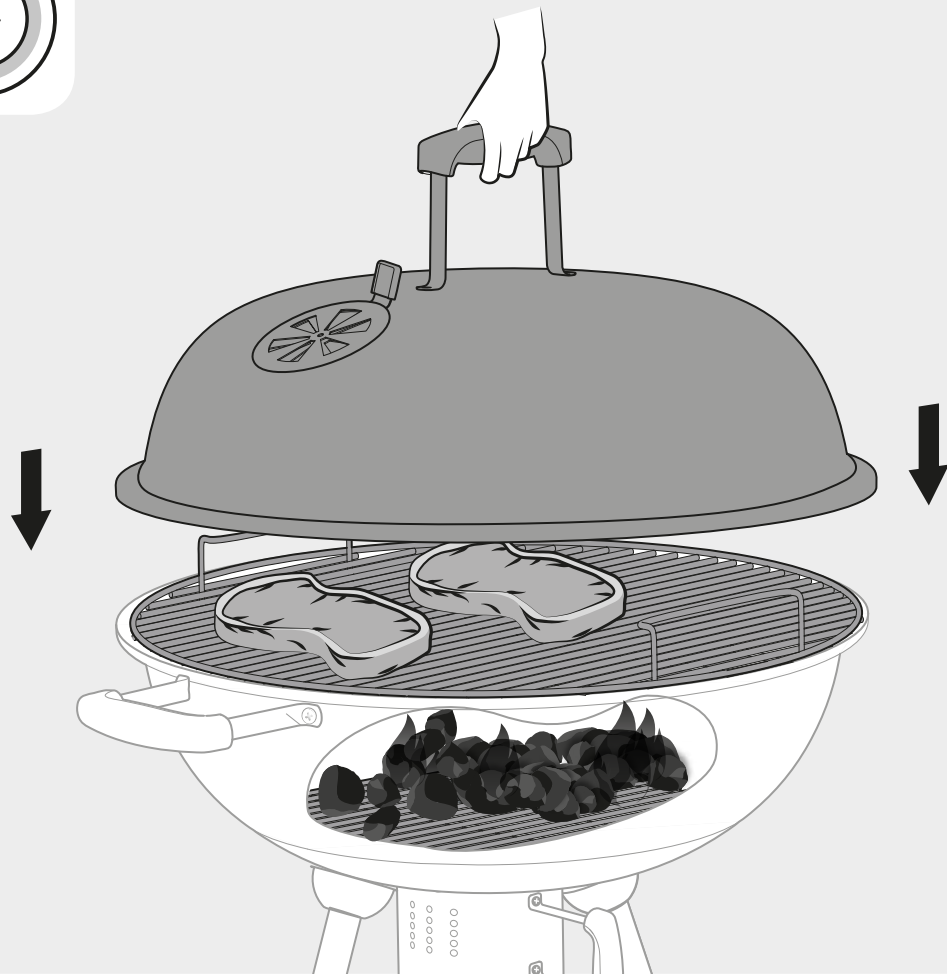


1.3

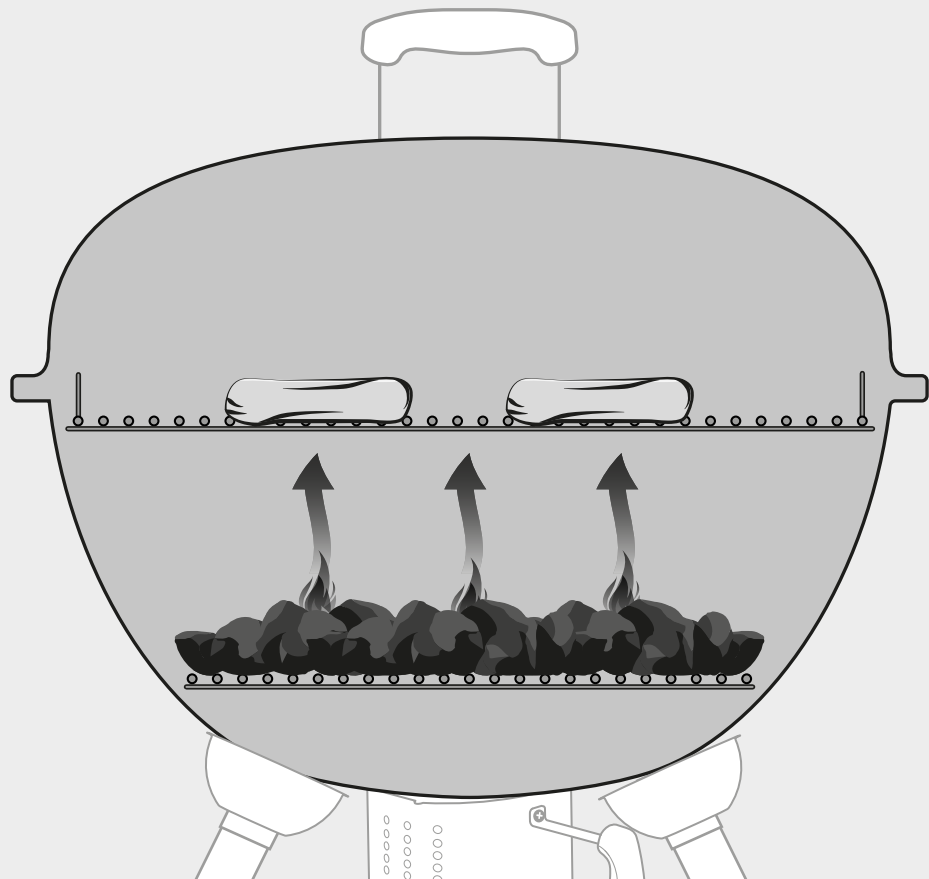


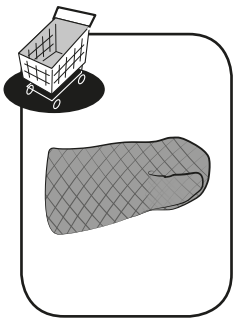


2.1

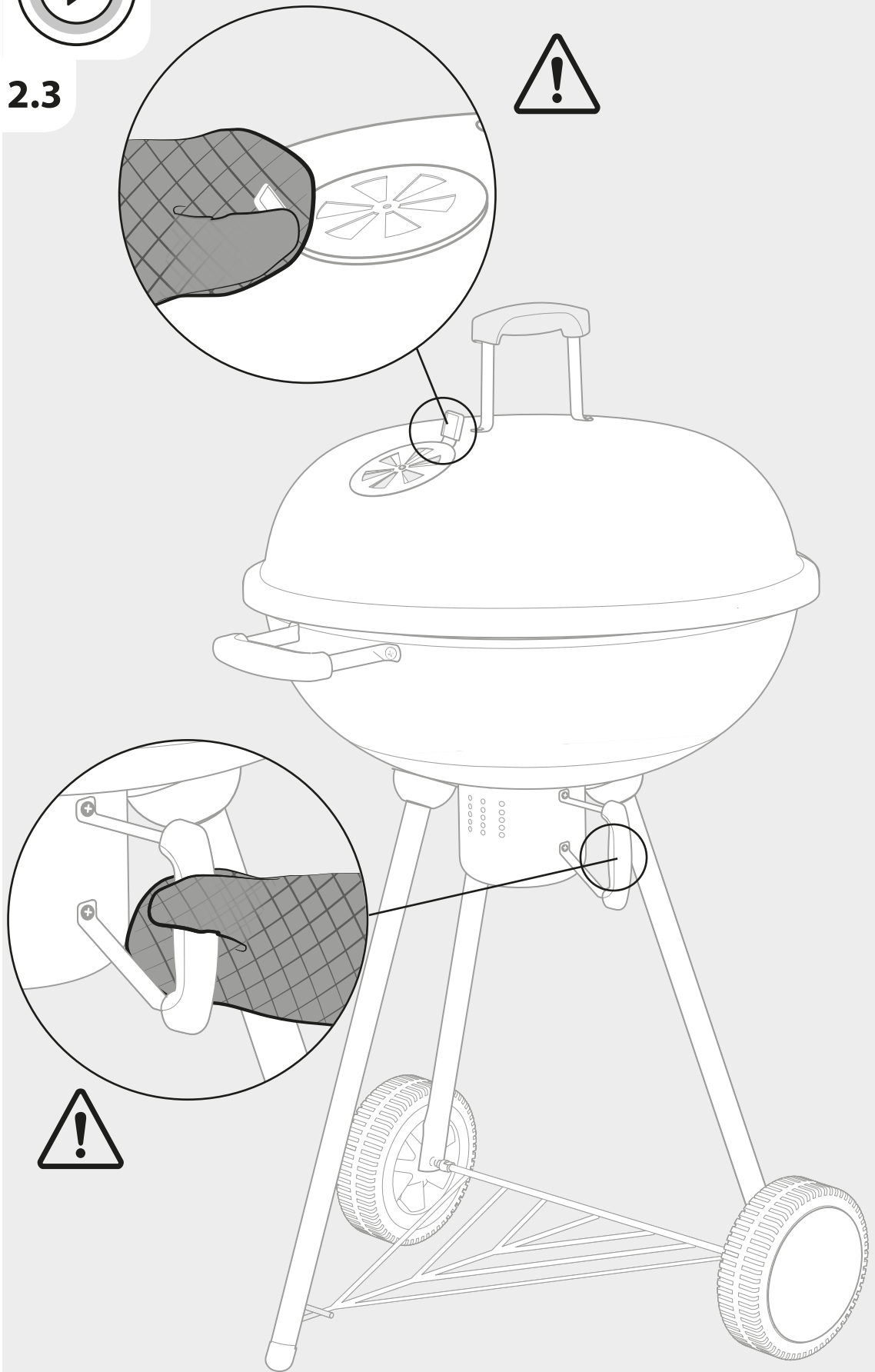


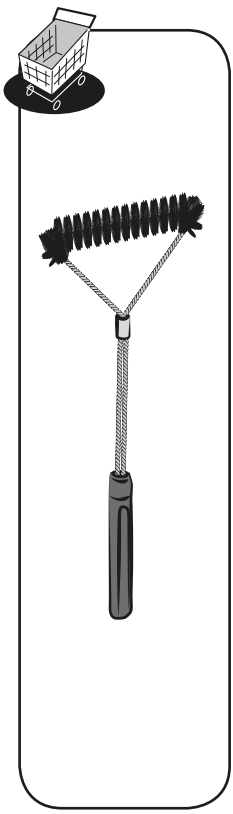
2.2



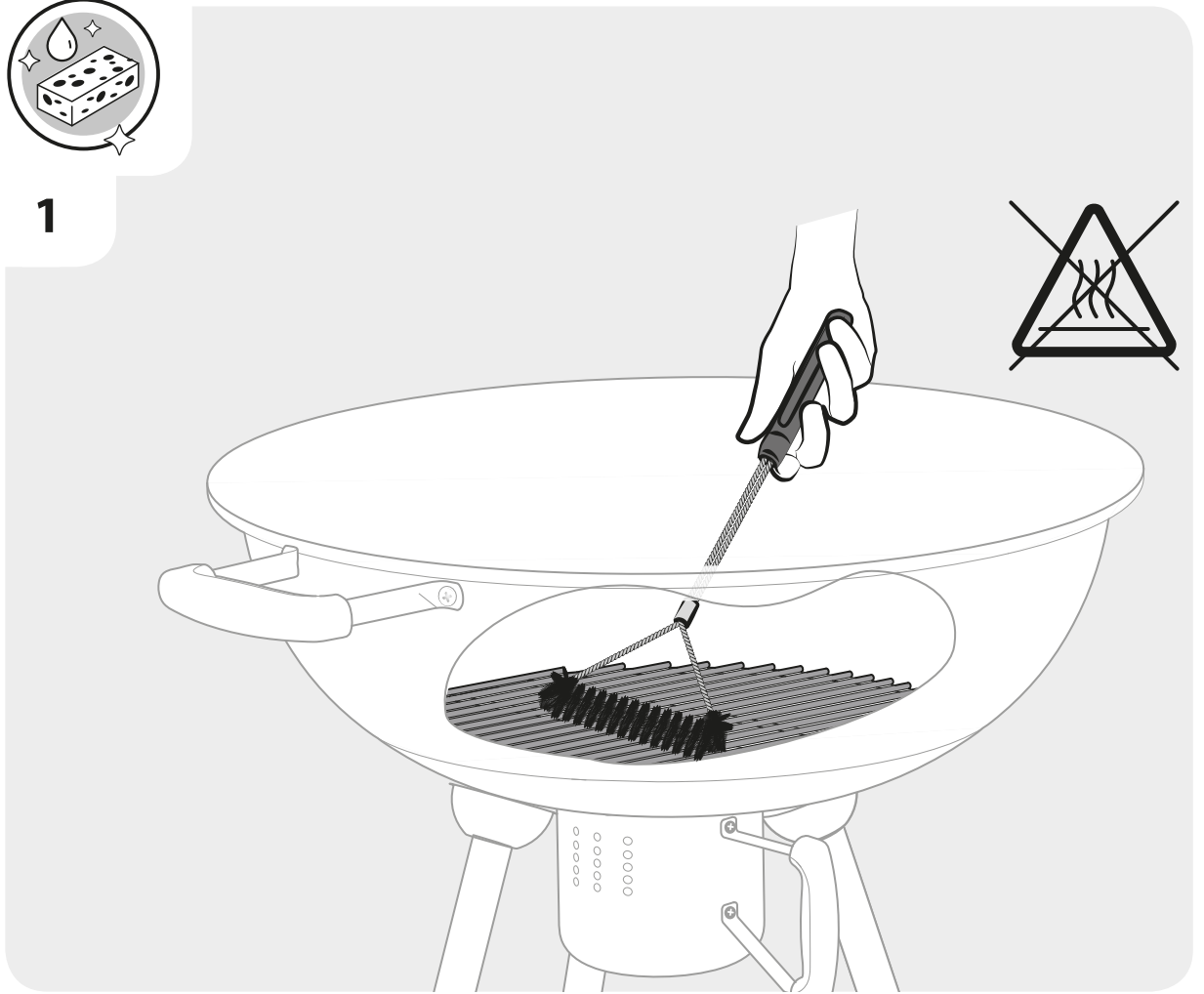


2.3

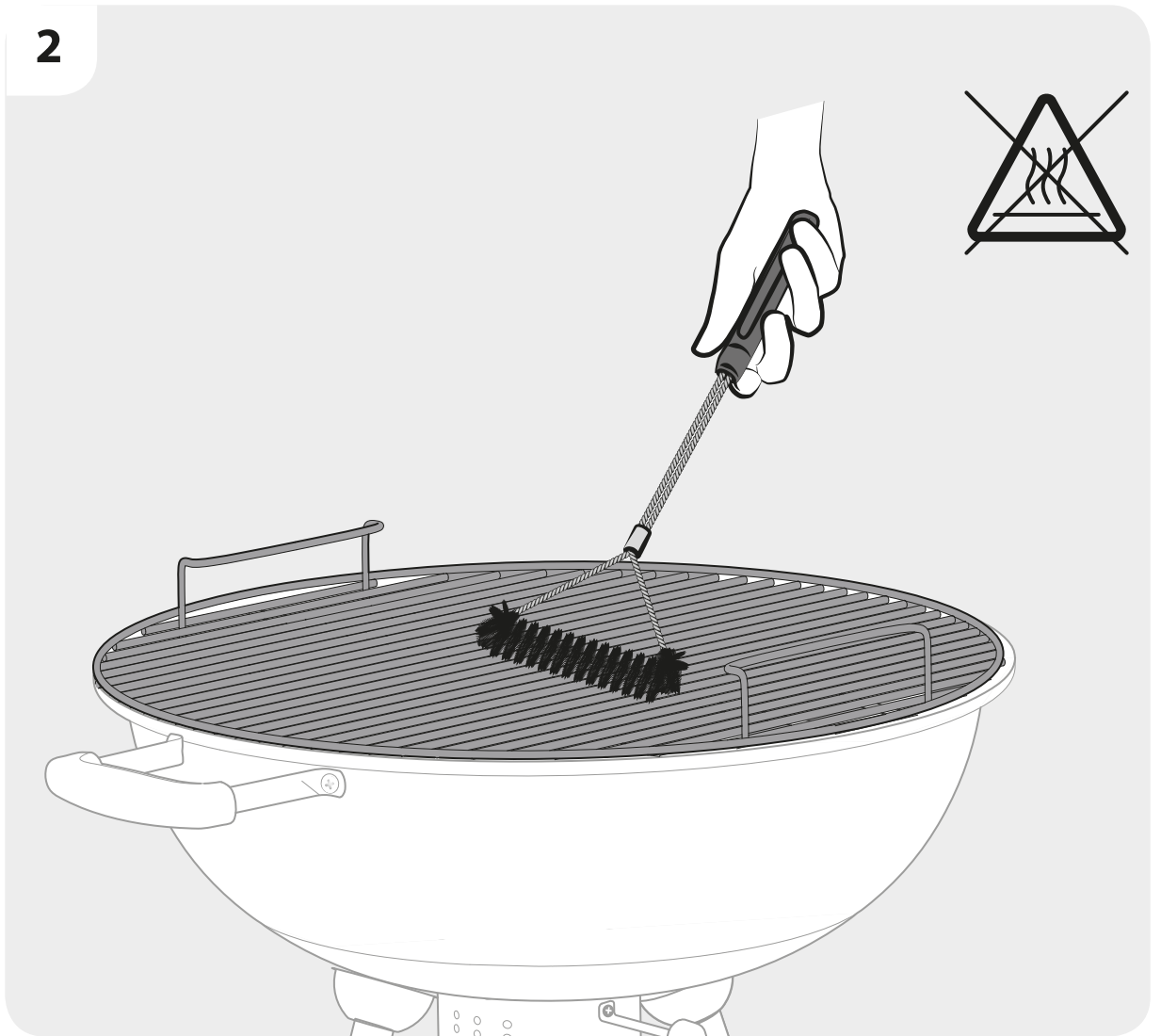




1



2

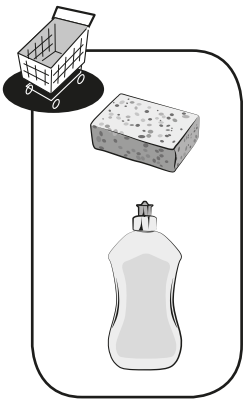




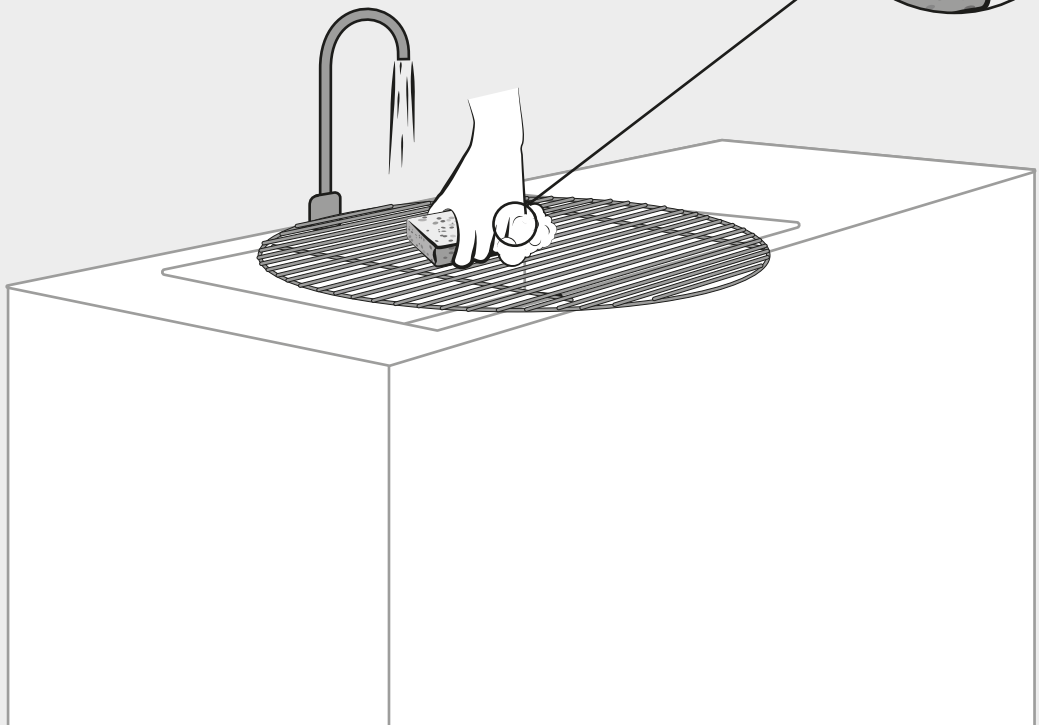
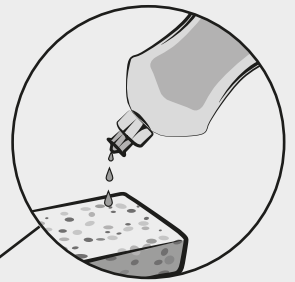
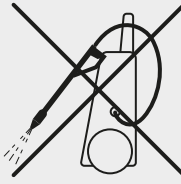
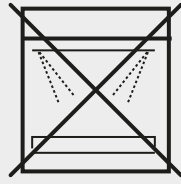
3.1

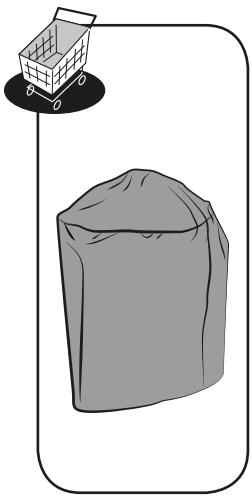


3.2



4

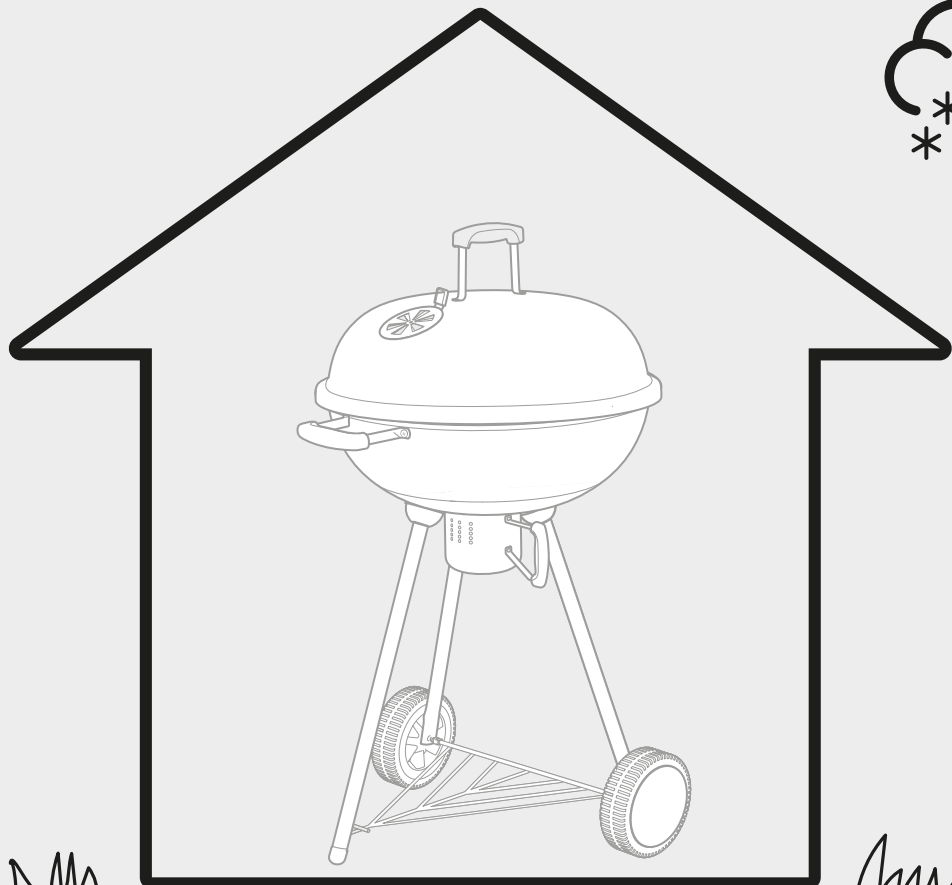




1



2





Введение

Благодарим за приобретение нашего продукта. При разработке и изготовлении нашей продукции мы направляем все усилия на обеспечение превосходного качества, которое отвечает потребностям домашних пользователей.

ВАЖНО! ЧТОБЫ ДАННЫЙ ПРОДУКТ ПОЛНОСТЬЮ УДОВЛЕТВОРЯЛ ВАШИМ ТРЕБОВАНИЯМ ПРИ НАСТРОЙКЕ, ЭКСПЛУАТАЦИИ И ОБСЛУЖИВАНИИ, МЫ РЕКОМЕНДУЕМ ВНИМАТЕЛЬНО ПРОЧИТАТЬ ДАННОЕ РУКОВОДСТВО ПЕРЕД ИСПОЛЬЗОВАНИЕМ ПРОДУКТА. СОБЛЮДАЙТЕ ОСНОВНЫЕ ПРАВИЛА ТЕХНИКИ БЕЗОПАСНОСТИ И СОХРАНИТЕ РУКОВОДСТВО ДЛЯ ИСПОЛЬЗОВАНИЯ В БУДУЩЕМ.

1. ВАЖНАЯ ИНФОРМАЦИЯ



ВНИМАТЕЛЬНО ПРОЧИТАЙТЕ ЭТИ ИНСТРУКЦИИ ПЕРЕД СБОРКОЙ И ИСПОЛЬЗОВАНИЕМ ДАННОГО ПРОДУКТА.

Важно! Внимательно прочитайте и сохраните для использования в будущем.

Вы только что приобрели продукт из нашей коллекции, и мы благодарим вас за выбор. Использование этого гриля требует минимального контроля и мер предосторожности (см. рекомендации ниже). Защищайте природу, выходной день не должен быть причиной для загрязнения окружающей среды или нанесения ей вреда. При первом использовании нагрейте гриль и поддерживайте красный цвет горящего топлива не менее 30 минут — это позволит удалить остатки смазки, используемой при производстве. Это также позволит стабилизировать краску и приведет к выделению запаха, который исчезнет при последующем использовании.

Для обеспечения безопасности соблюдайте следующие правила.

- Не используйте внутри помещений!
- **ПРЕДУПРЕЖДЕНИЕ!** Не используйте для розжига спирт или бензин. Используйте только средство для розжига, соответствующее стандарту EN 1860-3!
- Не наливайте холодную воду в металлическую чашу во избежание повреждения от теплового удара.
- Перед использованием гриля дождитесь, пока пепел покроет горящие угли.
- Использование этого продукта требует минимального контроля и мер предосторожности.
- При использовании этого продукта необходимо надевать специальные перчатки, подходящие для защиты от высоких температур.
- **ПРЕДУПРЕЖДЕНИЕ!** Этот гриль очень сильно нагревается. Не передвигайте его во время использования!
- Чтобы избежать вспыхивания огня, убедитесь, что чаша чистая, удалив лишний жир и маринад перед началом использования.
- Во время использования гриля держите возле него ведро с водой или песком, особенно в период сильной жары или очень сухой погоды.

После открытия упаковки убедитесь в наличии всех компонентов, необходимых для установки (см. руководство).

Если продукт поврежден или имеет какие-либо неисправности, не используйте его и верните обратно в магазин.

Мы благодарим вас за покупку и надеемся, что вы будете полностью удовлетворены использованием нашего продукта.

Мы будем рады принять ваши замечания на сайте нашего Интернет-магазина.

2. НАСТРОЙКА

Выбор места установки

- Данное изделие предназначено для бытового использования вне помещений.
- Перед использованием гриль необходимо установить на устойчивую горизонтальную поверхность.
- Установите гриль на расстоянии не менее трех метров от зданий, на открытом и хорошо проветриваемом месте.
- Убедитесь, что гриль не расположен под нависающими конструкциями (балконами, навесами) или кронами деревьев.
- Чтобы предотвратить образование ржавчины на поверхностях из нержавеющей стали, не подвергайте их воздействию хлора, соли или железа. Не рекомендуется использовать этот гриль на побережьях, около бассейнов и железнодорожных путей.

В очень ветреные дни размещайте гриль таким образом, чтобы ветер не выдувал искры.

- **ПРЕДУПРЕЖДЕНИЕ!** Держите детей и домашних животных подальше. Каждый год происходит большое количество трагических несчастных случаев. Особенно опасны ожоги, когда речь идет о детях, так как из-за небольшого роста их лица почти всегда находятся на той же высоте, что и горящий уголь.
- Не используйте гриль в ограниченных и (или) жилых пространствах, например в домах, палатках, фургонах, домах на колесах и лодках.
Риск отравления угарным газом.



3. ИСПОЛЬЗОВАНИЕ

Предупреждения

- Перед использованием убедитесь, что вы полностью понимаете все инструкции, приведенные в разделе «ВАЖНАЯ ИНФОРМАЦИЯ» данного руководства.
- Конструкция этого гриля не предназначена для использования более 50 % поверхности для приготовления. Если область для приготовления пищи полностью закрыта, это приведет к чрезмерному накоплению тепла и, как следствие, к повреждениям гриля, на которые не распространяется гарантия.
- Используйте древесный уголь, соответствующий действующему законодательству.
- Уголь должен располагаться на 2 см ниже решетки гриля, когда она находится в самом низком положении.
- Никогда не помещайте более 1.2 кг угля внутрь гриля.

Рекомендации по розжигу

- Наполняйте чашу углем не более чем на половину ее высоты, лучше всего на треть. Используйте древесный уголь, соответствующий современным стандартам, и размещайте его на расстоянии не менее чем на 2 см ниже решетки в ее самом нижнем положении.
- Самый легкий способ разжечь уголь — использовать средства для розжига гриля, отвечающие стандарту EN 1860-3, которые доступны в магазинах и совершенно безопасны.
- Не приступайте к готовке, пока угли не покроются слоем пепла. Готовьте только на тлеющих углях, из которых не появляется пламя.
- Не ставьте пустую решетку на гриль, она может деформироваться, если будет нагреваться слишком долго.
- Силу пламени можно регулировать, открывая и закрывая вентиляционные отверстия в нижней части чаши. Чем больше они открыты, тем сильнее пламя, и наоборот.
- Напоминаем, что нельзя использовать никакие воспламеняющиеся жидкости для розжига и усиления пламени в гриле.
- По очевидным причинам безопасности мы рекомендуем полностью воздерживаться от перемещения гриля во время использования.

Очень важно держать пламя под контролем *

- Внезапные возгорания могут произойти, когда сок или жир с приготовляемой пищи капают на горячие предметы (например, уголь). Разумеется, дым помогает придать пище особый вкус, но лучше избегать возгораний, чтобы пища не сгорела. Чтобы держать пламя под контролем, АБСОЛЮТНО НЕОБХОДИМО удалять избытки жира с пищи перед ее приготовлением. Используйте маринады и соусы в разумных количествах.
- Во время использования держите рядом с грилем ведро с песком.
- В случае возгорания жира следуйте приведенным ниже инструкциям.

Возгорание жира

- Опустошайте и очищайте чашу для приготовления и решетку, удаляя все остатки пищи после каждого использования.
- Если гриль используется для больших мероприятий, необходимо тушить пламя и очищать его каждые два часа. Гриль необходимо чистить чаще, если на нем часто готовятся жирные продукты (сосиски, ягнятина). Несоблюдение этих рекомендаций может привести к возгоранию жира и, как следствие, к травмам и повреждению гриля.

Предупреждения на случай возгорания жира

- Следите за тем, чтобы никто не приближался к грилю, и дождитесь, пока пламя погаснет.
- Не закрывайте крышку гриля.
- НИКОГДА НЕ ЗАЛИВАЙТЕ ГРИЛЬ ВОДОЙ. ЕСЛИ ИСПОЛЬЗУЕТСЯ ОГNETУШИТЕЛЬ, ОН ДОЛЖЕН БЫТЬ ТОЛЬКО ПОРОШКОВЫМ.
- Если пламя не становится слабее или кажется, что оно увеличивается, обратитесь в пожарную службу за помощью.

Окончание приготовления

- Систематически очищайте гриль после каждого использования, чтобы избежать накопления жира, который может загореться.
- Подождите, пока гриль достаточно остынет, прежде чем закрывать крышку и убирать гриль на хранение.

RU

4. УХОД И ОБСЛУЖИВАНИЕ

Регулярно очищайте гриль после каждого использования и особенно после длительного хранения. Перед чисткой убедитесь, что гриль и его компоненты достаточно остыли. Никогда не оставляйте гриль под воздействием погодных условий и защищайте от влажности.

- Никогда не наливайте воду в гриль, пока его поверхности горячие.
- Никогда не прикасайтесь к горячим частям незащищенными руками.

Чтобы продлить срок службы гриля и поддерживать его в хорошем состоянии, мы настоятельно рекомендуем накрывать его, если он остается на открытом воздухе в течение длительного времени, особенно в зимние месяцы. Защитные крышки и другие принадлежности для гриля доступны в продаже в местных магазинах.

Даже если гриль накрыт защитной принадлежностью, его все еще необходимо регулярно проверять, так как на нем могут накапливаться влажность и конденсат, которые могут привести к повреждениям. Может потребоваться регулярно протирать гриль и внутреннюю сторону его защитной крышки. Кроме того, на определенных частях гриля может остаться застывший жир. Его необходимо удалять с помощью очень горячей мыльной воды. Все поржавевшие части, которые не контактируют с пищей, должны быть обработаны средством для удаления ржавчины и окрашены термостойкой краской для гриля.

Поверхность для приготовления

- Когда гриль остынет, очистите его с помощью горячей мыльной воды. Для удаления остатков пищи используйте средство для мытья посуды. Не используйте абразивные губки или порошки, так как они могут необратимо повредить покрытие гриля. Ополосните и полностью просушите. Мы не рекомендуем мыть решетки в посудомоечной машине из-за их большого веса.
- ЕСЛИ НА ПОВЕРХНОСТИ ДЛЯ ПРИГОТОВЛЕНИЯ, КОНТАКТИРУЮЩЕЙ С ПИЩЕЙ, ПОЯВИЛАСЬ РЖАВЧИНА, ТО ТАКУЮ ПОВЕРХНОСТЬ СЛЕДУЕТ ЗАМЕНИТЬ.

Корпус гриля

Регулярно удаляйте жир с корпуса гриля с помощью ткани, смоченной в мыльной воде и тщательно выжатой. Для удаления жира и остатков пищи с внутренней поверхности корпуса гриля можно использовать деревянную или мягкую пластиковую лопатку. Не используйте никакие абразивные средства.

Крышка гриля

Очищайте крышку гриля с помощью ткани или губки из неабразивных материалов и горячей мыльной воды. Не используйте абразивные губки или порошки, так как они могут необратимо повредить покрытие гриля. Чтобы избежать образования ржавчины, аккуратно высушивайте гриль после очистки.

Крепления

Рекомендуется регулярно проверять и затягивать все винты и болты.

Хранение

- Прежде чем накрывать и убирать гриль на хранение, убедитесь, что он полностью остыл.
- Храните гриль в сухом прохладном месте.
- Перед использованием гриля после длительного хранения выполните инструкции по настройке.

5. ЗАЩИЩАЙТЕ ОКРУЖАЮЩУЮ СРЕДУ

По окончании срока службы продукта не забудьте сдать его в центр переработки для утилизации.

Если гриль оснащен мотором или вентилятором, не выбрасывайте и не сжигайте эти принадлежности. Соблюдайте действующие правила сбора, извлечения и переработки такой продукции.

6. ЧАСТИ ИЗДЕЛИЯ

Сохраните данное руководство, так как каждый запрос на замену деталей должен содержать номерные обозначения, указанные в нижней части каждой страницы, а также номер отсутствующей или неисправной части.

Для приобретения запасных частей закажите их непосредственно в магазине или обратитесь в наш центр послепродажного обслуживания по номеру: +33(0)3 85 32 27 50.

7. ГАРАНТИЯ

УСЛОВИЯ ГАРАНТИИ

Данная гарантия распространяется только на использование на отдельно стоящем частном месте для мангала и не применяется к мангалам Naterial, используемым в коммерческих, общественных местах и в местах с несколькими мангалами, например, в ресторанах, отелях, туристических лагерях и пунктах проката.

В рамках данной добровольной гарантии ни в коем случае не предусматривается никакая компенсация, превышающая сумму покупки приобретенного изделия Naterial.

Вы принимаете на себя риски и ответственность за потерю, повреждение или травмы, которые могут быть причинены Вам или Вашему имуществу и (или) третьим лицам и их имуществу в результате неправильной эксплуатации, злоупотреблений или несоблюдения инструкций к изделиям Naterial, приведенных в прилагаемом руководстве.

Исключения гарантии

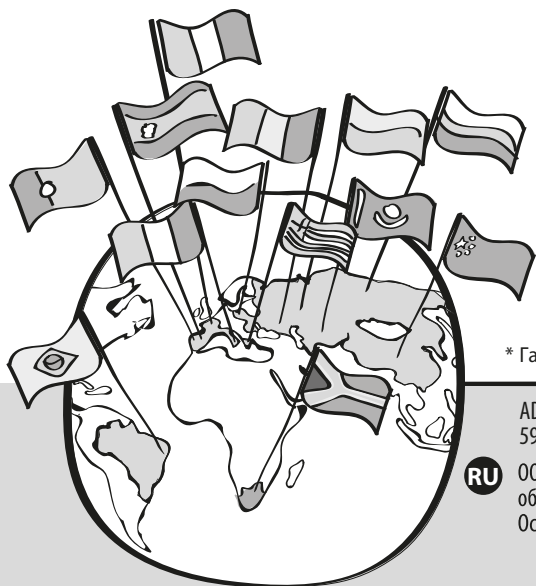
Гарантия не распространяется на проблемы или инциденты, связанные с неправильным использованием продукта.

Гарантия на продукт ограничивается его стоимостью.

Она не покрывает перечисленные далее случаи.

- Естественный износ (ржавчина, деформация, выцветание...) частей, подверженных прямому воздействию огня или сильного жара. Периодическая замена таких частей является нормальной.
- Все повреждения, вызванные неправильным обслуживанием, хранением, сборкой или внесенными изменениями.
- Любой ущерб, возникший в результате неправильной эксплуатации продукта (использование в коммерческих целях, использование для сжигания мусора и т. д.).
- Последствия воздействия морского воздуха и (или) источников хлора, таких как бассейны, термальные или спа-бассейны.
- Ущерб, нанесенный в результате воздействия экстремальных природных условий, таких как град, ураганы, землетрясения, цунами, скачки напряжения, торнадо или сильные штормы.

В случае возникновения проблем с продуктом свяжитесь с менеджером садового отдела в вашем магазине. Сохраните накладную или квитанцию, так как они будут запрошены для обработки любых претензий. Благодарим за покупку.



* Гарантия 2 года

Made in P.R.C. 2018

ADEO Services - 135 Rue Sadi Carnot - CS 00001
59790 RONCHIN - France

RU

ООО ЛЕРУА МЕРЛЕН ВОСТОК, 141031, Московская
область, Мытищинский район, г. Мытищи,
Осташковское шоссе, д.1, РОССИЯ