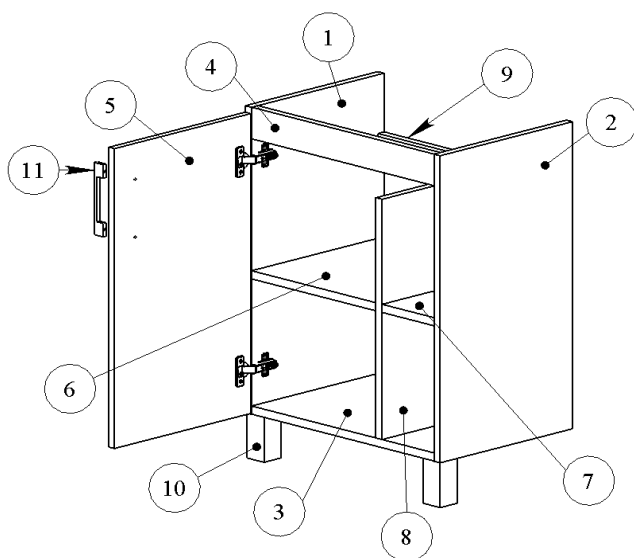


Тумба Лофт

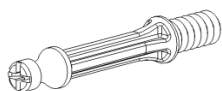
B2.2.01.6.0.1; B2.4.01.6.0.1; B2.5.01.6.0.1



№	Наименование	кол-во
1	Стенка вертикальная левая	1 шт.
2	Стенка вертикальная правая	1 шт.
3	Стенка горизонтальная	1 шт.
4	Планка передняя	1 шт.
5	Дверь	1 шт.
6	Стенка горизонтальная полка	1 шт.
7	Стенка горизонтальная полка 2	1 шт.
8	Стенка вертикальная средняя	1 шт.
9	Планка задняя	1 шт.
10	Опора мебельная	2 шт.
11	Ручка мебельная	1 шт.



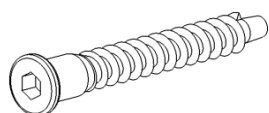
Эксцентрик - 16 шт.



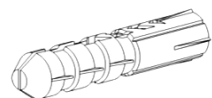
Винт эксцентрика - 16 шт.



Шкант - 16 шт.



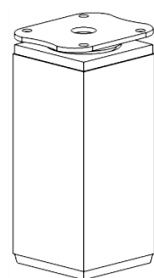
Евростяжка - 3 шт.



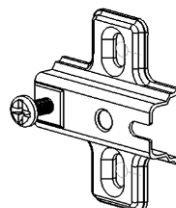
Дюбель 8 x 50 - 1 шт.



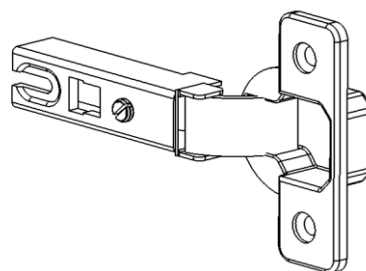
Шуруп 4 x 70 - 1 шт.



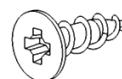
Опора мебельная - 2 шт.



Ответная планка - 2 шт.



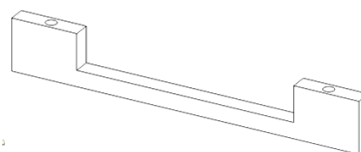
Петля - 2 шт.



Шуруп 4 x 16 - 16 шт.

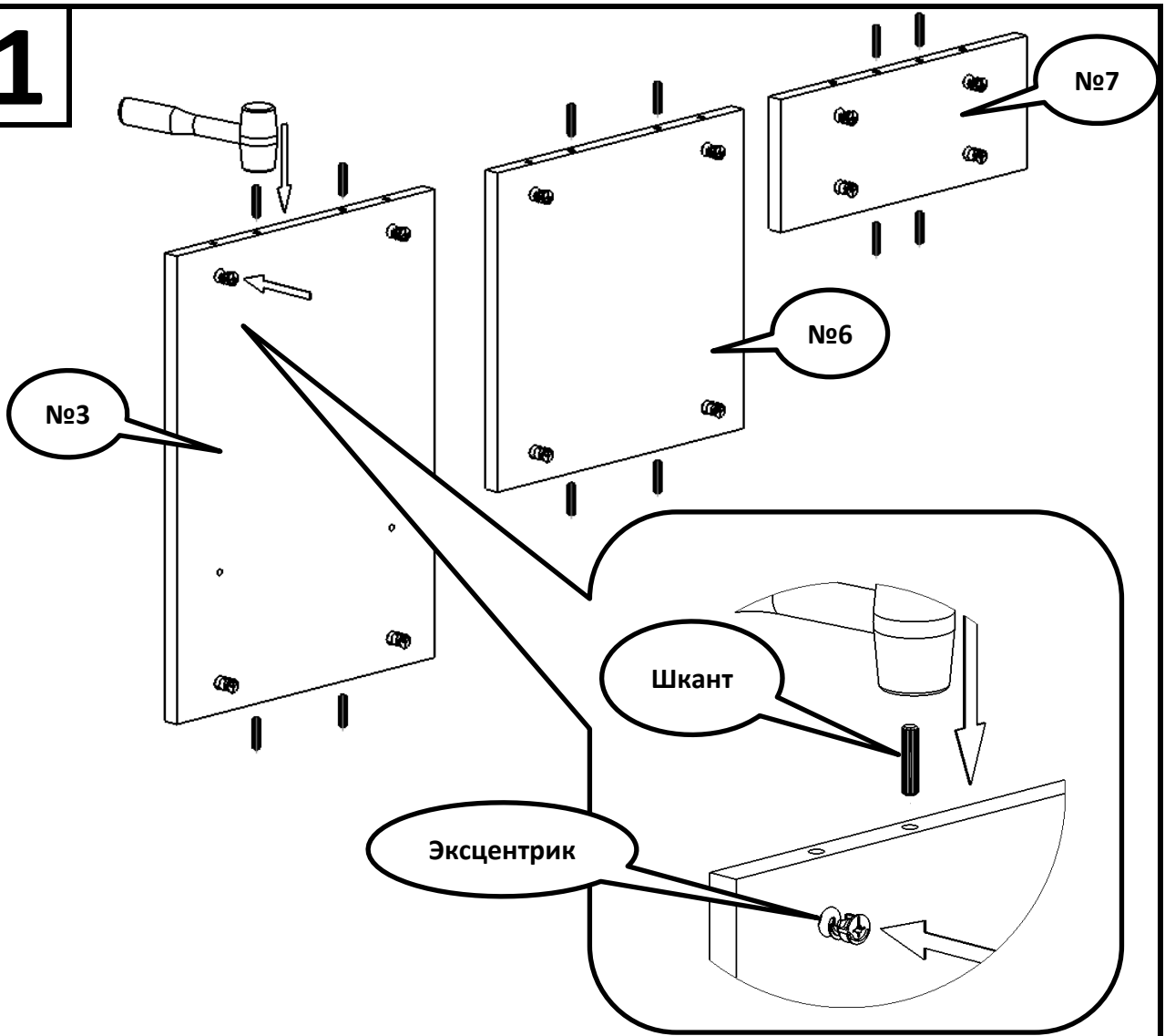


Винт 4 x 20 - 2 шт.

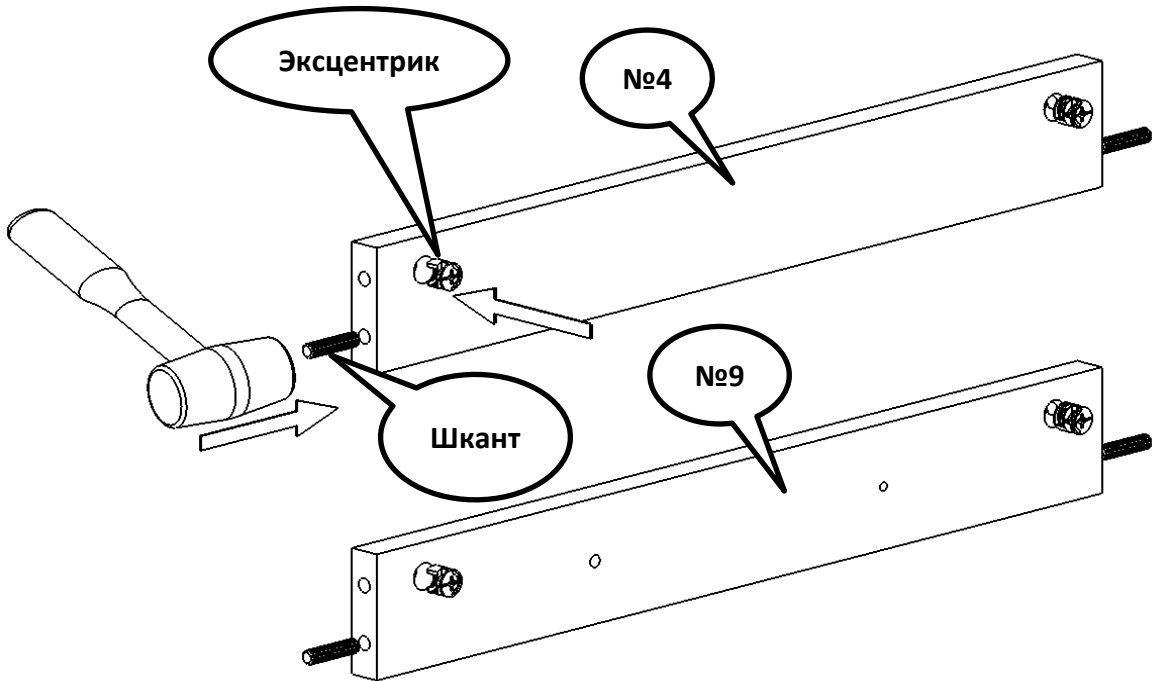


Ручка мебельная - 1 шт.

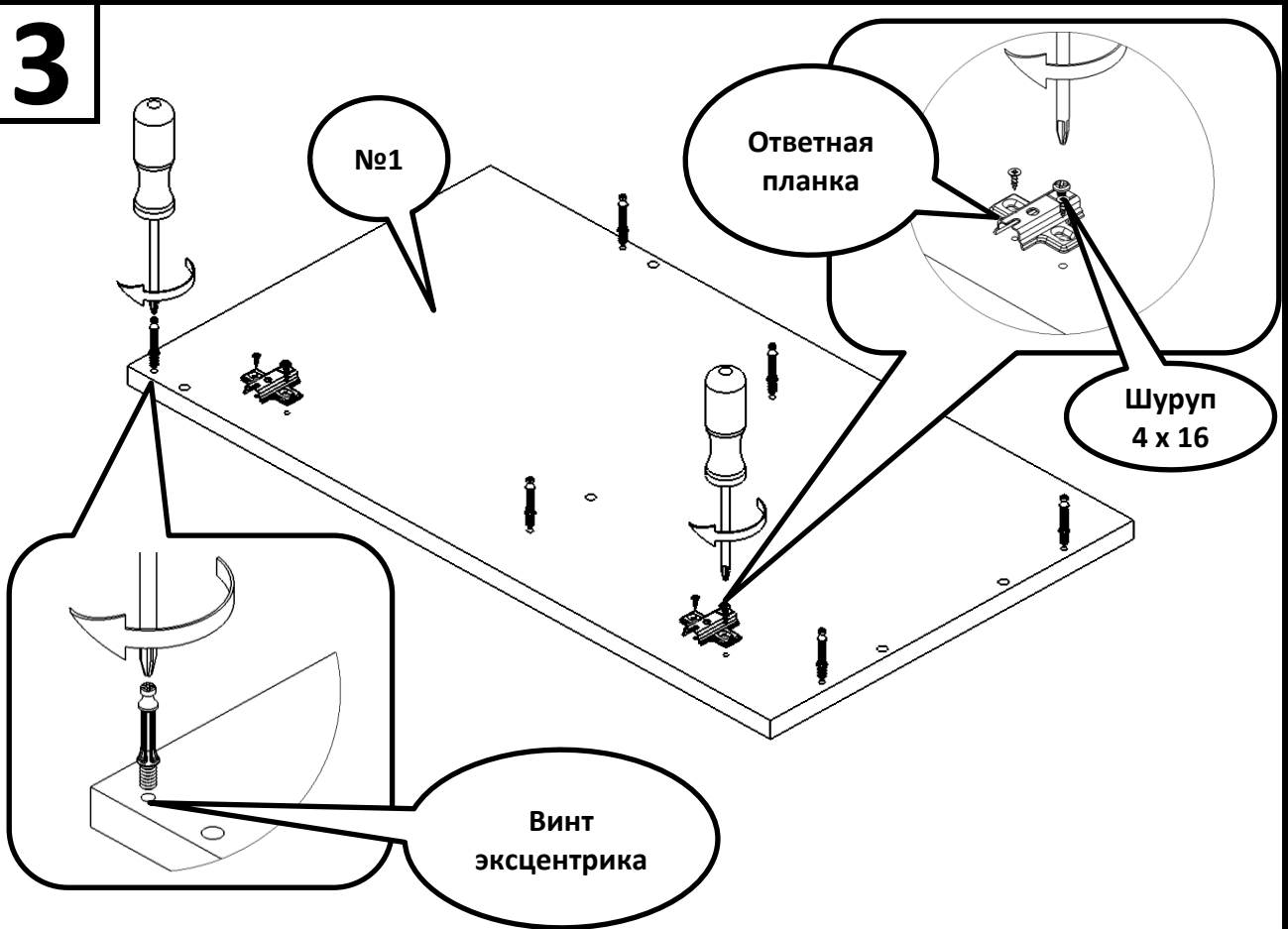
1



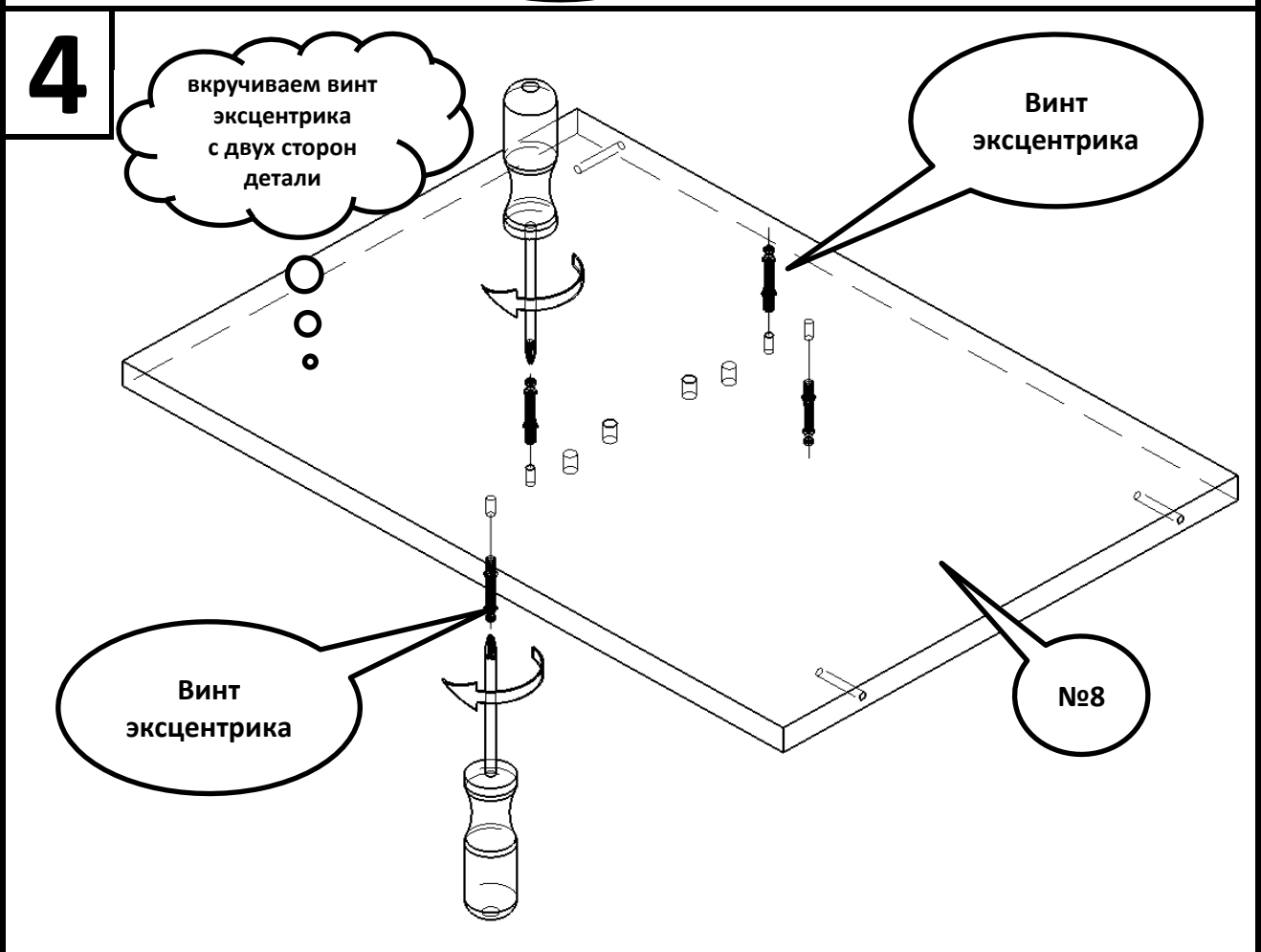
2

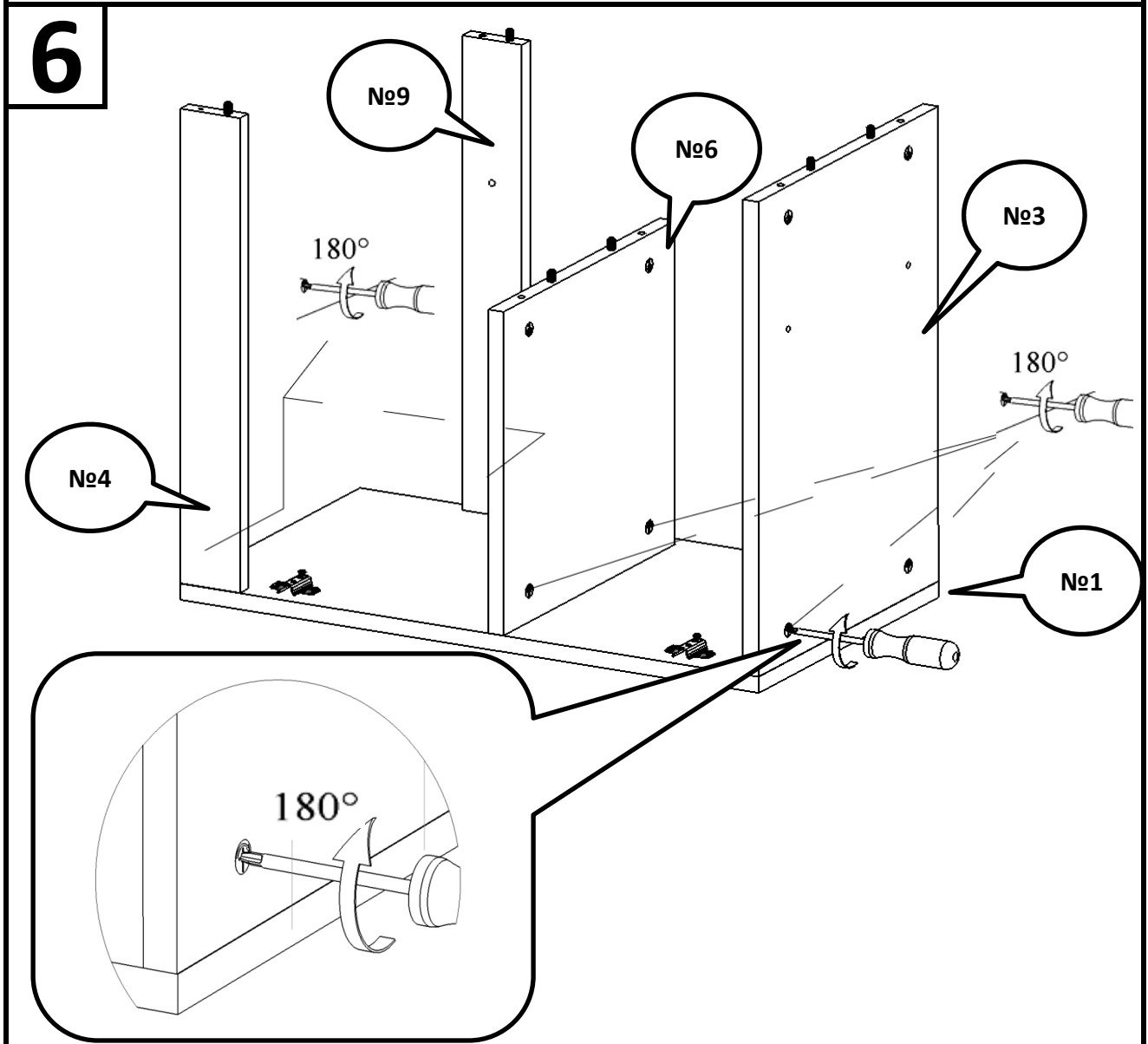
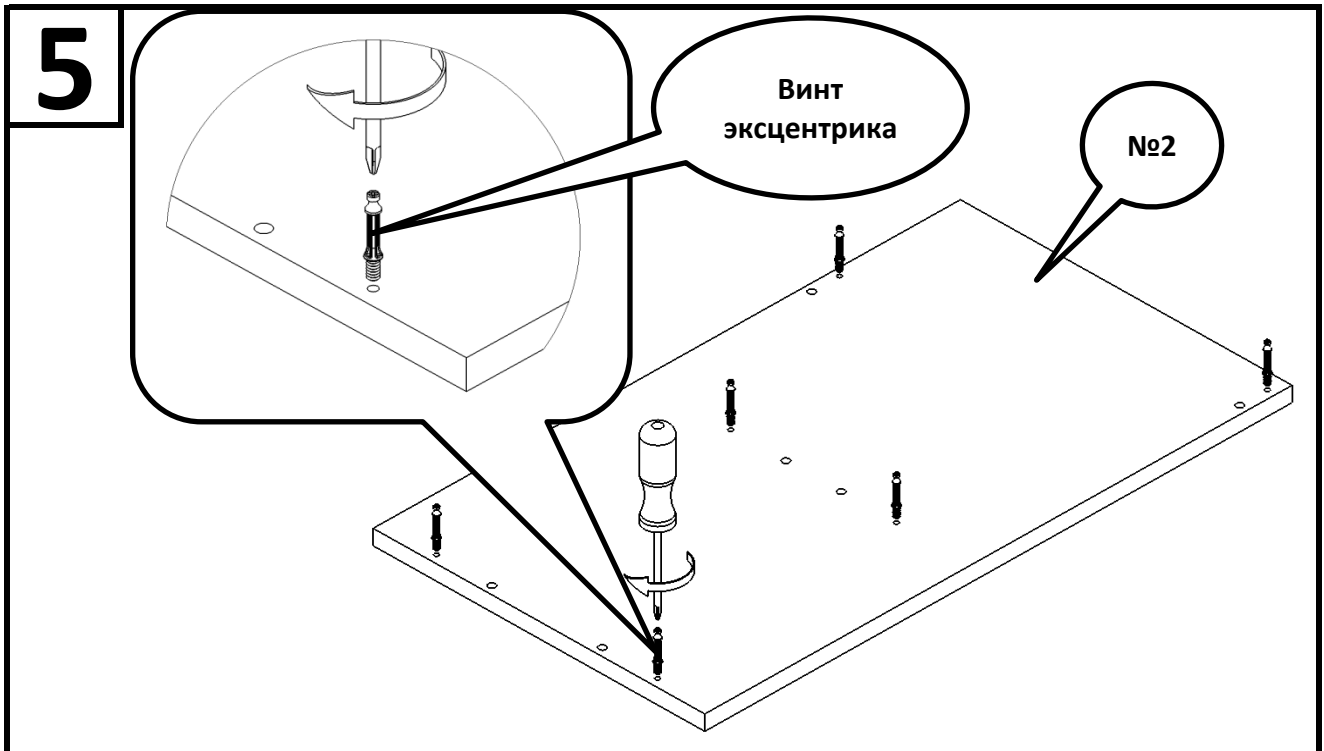


3

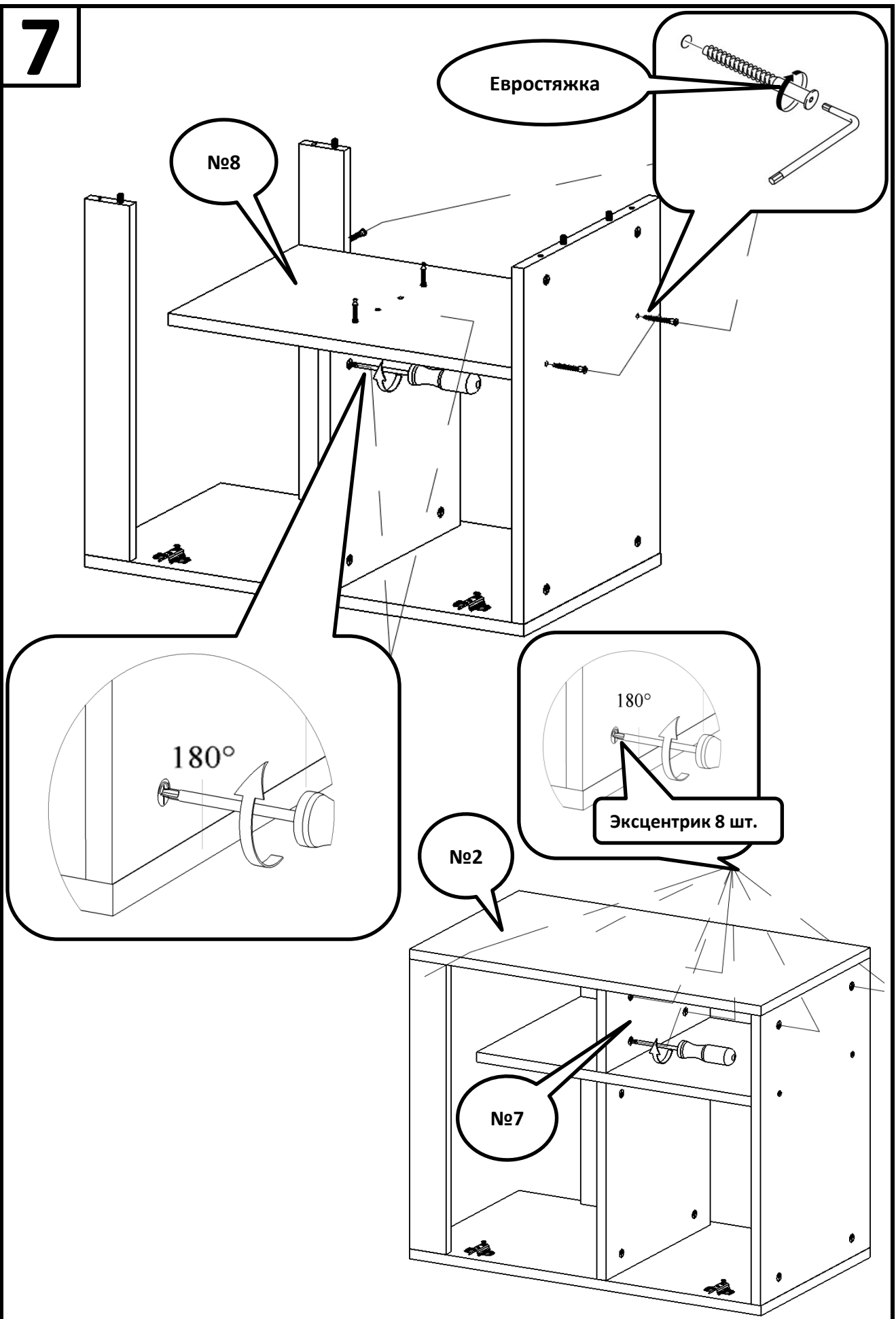


4





7

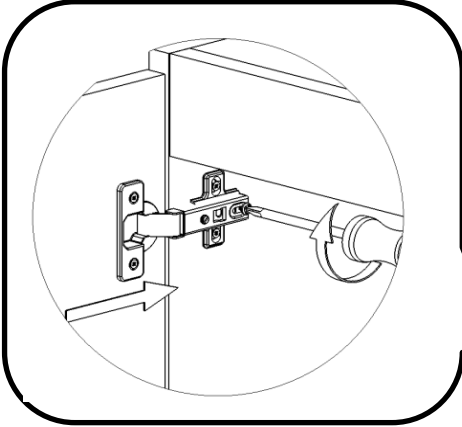


8

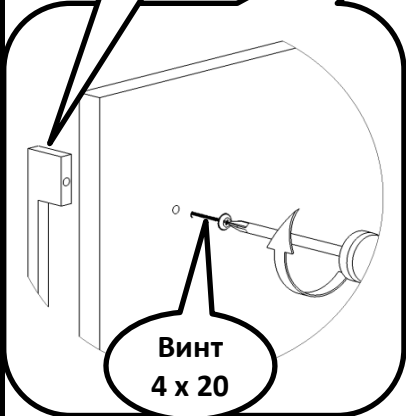
Петля

Шуруп
4 x 16

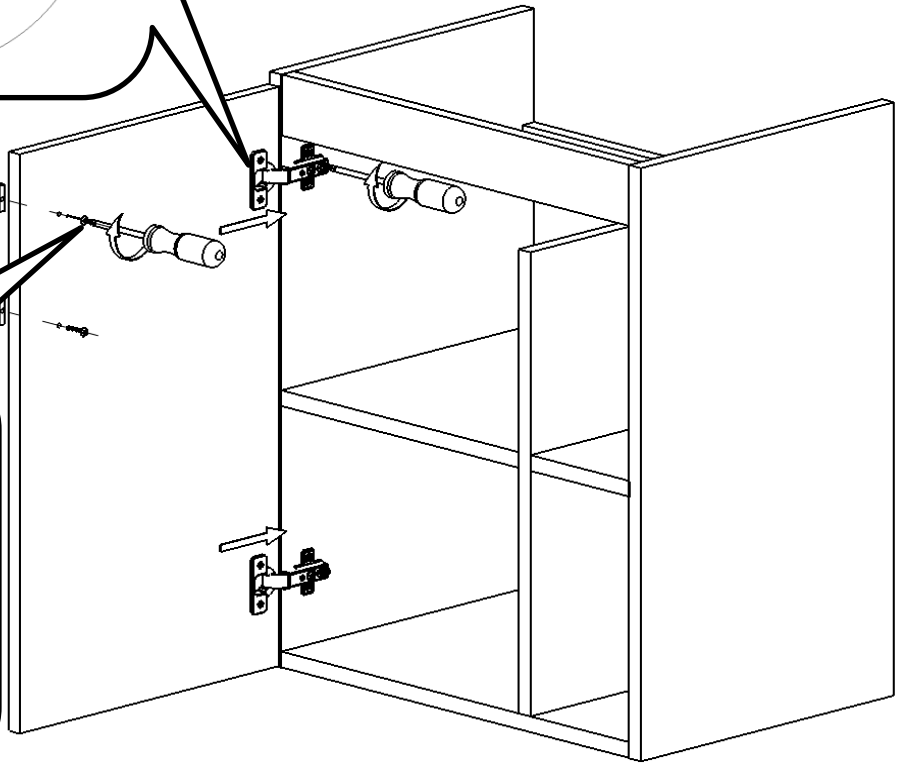
№5



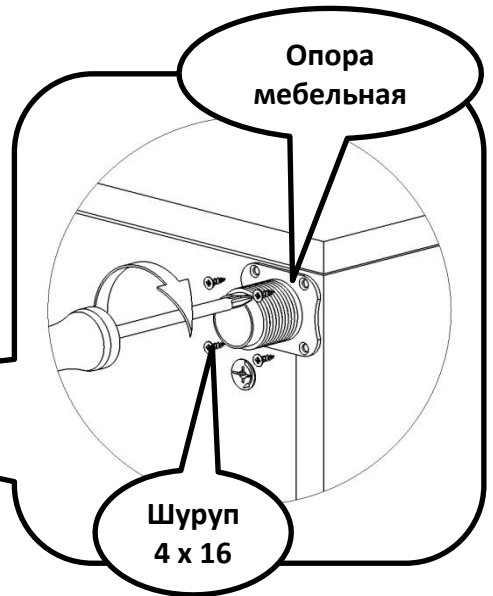
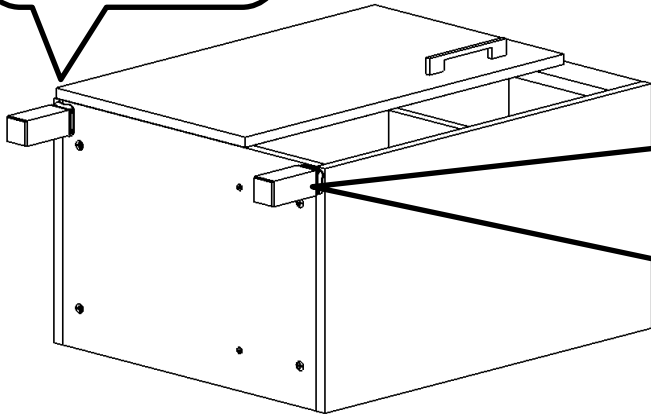
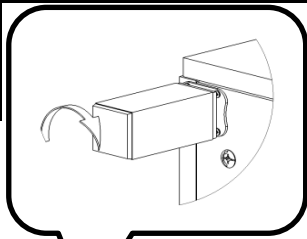
Ручка
мебельная



Винт
4 x 20

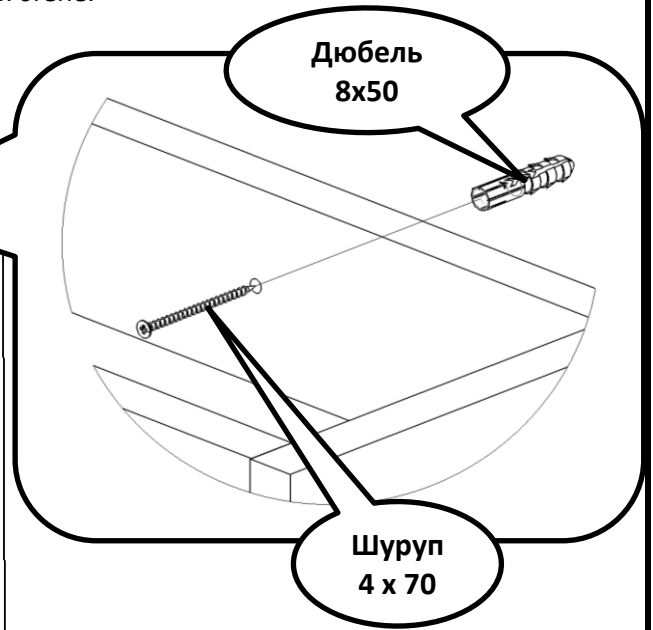
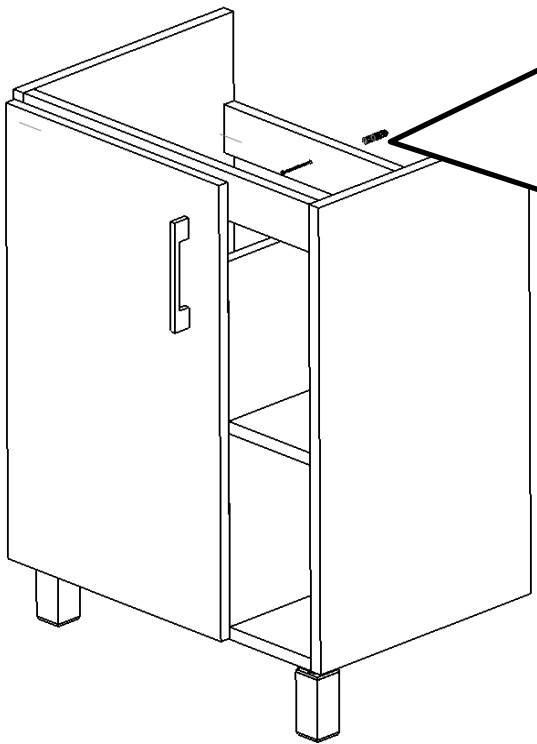


9

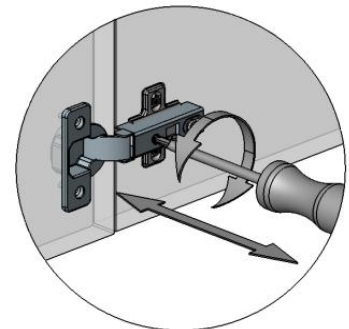
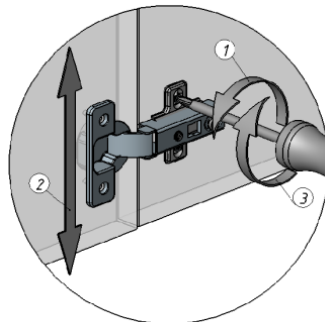
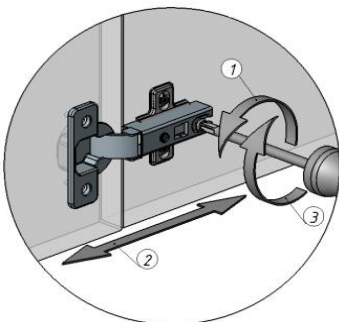


10

Крепление тумбы к стене.



Регулировка дверей при помощи петель.



)

)

|