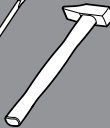
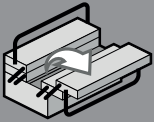
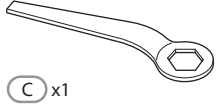
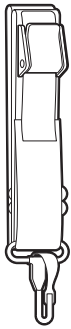
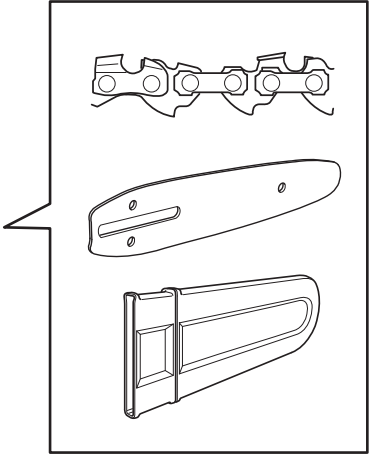
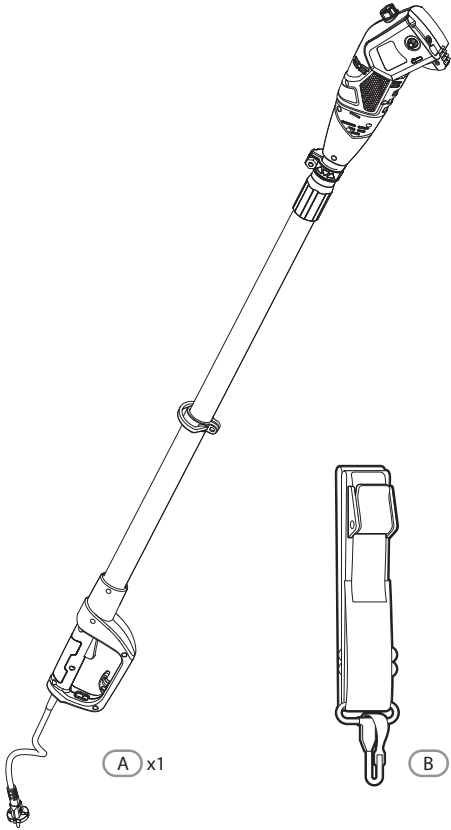
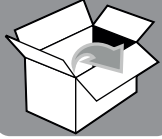


- FR Notice de Montage - Utilisation - Entretien
- ES Instrucciones de Montaje, Utilización y Mantenimiento
- PT Instruções de Montagem, Utilização e Manutenção
- IT Istruzioni per il Montaggio, l'Uso e la Manutenzione
- EL Εγχειρίδιο συναρμολόγησης, χρήσης και συντήρησης
- PL Instrukcja Montażu, Użytkowania i Konserwacji
- RU Руководство По Сборке и Эксплуатации
- UK Керівництво По Збірці і Експлуатації
- RO Manual asamblare, utilizare și întreținere
- EN Assembly - Use - Maintenance Manual



EAN CODE: 3276000242031

Traduction de la version originale du mode d'emploi-Élagueuse sur Perche Électrique/ Traducción de las Instrucciones originales-Motosierra de pértiga eléctrica / Tradução das Instruções Originais-Podadora elétrica / Traduzione delle istruzioni originali-Potatore elettrico/ Μετάφραση των πρωτότυπων οδηγιών-Ηλεκτρικό πριόνι με κοτσάρι / Tłumaczenie instrukcji oryginalnej-Elektryczna okazywarka na wysięgniku / Перевод оригинала инструкции-Электрический выскотрез / Переклад оригінальної інструкції-Електрична штангова пилака / Traducerea instrucțiunilor originale -Ferăstrău electric cu tijă / Original Instruction-Electric pole saw





- FR** **AVERTISSEMENT!** Lisez tous les avertissements de sécurité, instructions, illustrations et spécifications fourni avec cet outil électrique. *Le non-respect de toutes les instructions énumérées ci-dessous peut entraîner un choc électrique, un incendie et / ou des blessures graves.*
- ES** **ADVERTENCIA!** Lea todas las advertencias de seguridad, instrucciones, ilustraciones y especificaciones provisto de esta herramienta eléctrica. *El incumplimiento de todas las instrucciones enumeradas a continuación puede provocar descargas eléctricas, incendios y / o lesiones graves.*
- PT** **AVISO!** Leia todos os avisos, instruções, ilustrações e especificações de segurança fornecido com esta ferramenta elétrica. *O não cumprimento de todas as instruções listadas abaixo pode resultar em choque elétrico, incêndio e / ou ferimentos graves.*
- IT** **ATTENZIONE!** Leggere tutte le avvertenze, istruzioni, illustrazioni e specifiche di sicurezza fornito con questo elettrooutensile. *La mancata osservanza di tutte le istruzioni elencate di seguito può provocare scosse elettriche, incendi e / o lesioni gravi.*
- EL** **ΠΡΟΕΙΔΟΠΟΙΗΣΗ!** Διαβάστε όλες τις προειδοποιήσεις ασφαλείας, τις οδηγίες, τις εικόνες και τις προδιαγραφές παρέχεται με αυτό το ηλεκτρικό εργαλείο. *Η μη τήρηση όλων των οδηγιών που αναφέρονται παρακάτω μπορεί να προκαλέσει ηλεκτροπληξία, πυρκαγιά ή / και σοβαρό τραυματισμό.*
- PL** **OSTRZEŻENIE!** Przeczytaj wszystkie ostrzeżenia, instrukcje, ilustracje i dane techniczne dotyczące bezpieczeństwa dostarczone z tym elektronarzędziem. *Nieprzestrzeganie wszystkich poniższych instrukcji może spowodować porażenie prądem, pożar i / lub ciężkie obrażenia.*
- RU** **ВНИМАНИЕ!** Прочитайте все предупреждения, инструкции, иллюстрации и спецификации по технике безопасности. *предоставляется с этим электроинструментом. Невыполнение всех инструкций, перечисленных ниже, может привести к поражению электрическим током, пожару и / или серьезным травмам.*
- UK** **ВНИМАНИЕ!** Прочитайте все предупреждения, инструкции, иллюстрации и спецификации по технике безопасности. *предоставляется с этим электроинструментом. Невыполнение всех инструкций, перечисленных ниже, может привести к поражению электрическим током, пожару и / или серьезным травмам.*

Notes / Observaciones / Notas / Note /
Σημειώσεις / Notatki / Примечания /
Примітки / Note / Notes

RO

AVERTIZARE! Citiți toate avertismentele de siguranță, instrucțiunile, ilustrațiile și specificațiile prevăzute cu acest instrument electric. *Nerespectarea tuturor instrucțiunilor enumerate mai jos poate duce la șoc electric, incendiu și / sau vătămări grave.*

EN

WARNING! Read all safety warnings, instructions, illustrations and specifications provided with this power tool. *Failure to follow all instructions listed below may result in electric shock, fire and/or serious injury.*

Notes / Observaciones / Notas / Note /
Σημειώσεις / Notatki / Примечания /
Примітки / Note / Notes



Attention danger / Atención: Peligro / Atencão perigo / Attenzione pericolo / Προσοχή κίνδυνος / Uwaga niebezpieczeństwo / Внимание! Опасно! / Увага! Небезпечно! / Atenție, pericol / Caution danger



Observez / Atención / Aviso / Osservare / Προσέξτε / Przestrzegaj / Соблюдайте правила техники безопасности / Дотримуйтеся правил техніки безпеки / Respectați / Observe



Raccordé / Conectado / Ligado / Connesso / Με σύνδεση / Podłączone / Подключено / Під'єднано / Conectat / Connected



Hors tension / Apagado / Desligado da alimentação / Fuori tensione / Εκτός τάσης / Odłączenie zasilania / Не под напряжением / Не під напругою / Scoatere de sub tensiune / Power off



Mise sous tension / Puesta en tensión / Ligação da alimentação / Messo sotto tensione / Σύνδεση με το ηλεκτρικό δίκτυο / Włączenie zasilania / Включение под напряжение / Під'єднання під напругу / Punere sub tensiune / Power up



Nettoyage / Limpieza / Limpeza / Pulizia / Καθαρισμός / Czyszczenie / Чистка / Очищення / Curățare / Cleaning



Maintenance / Mantenimiento / Manutenção / Manutenzione / Σέρβις / Utrzymanie / Техническое обслуживание / Технічне обслуговування / Menenanță / Maintenance



Correct / Correcto / Corretto / Corretto / Σωστό / Dobrze / Правильный / Правильно / Corect / Correct



Incorrect / Incorrecto / Incorrecto / Errato / Λάθος / Źle / Неправильный / Неправильно / Incorect / Incorrect



Mentions légales & consignes de sécurité / Instrucciones legales y de seguridad / Avisos legais e instruções de segurança / Istruzioni legali e di sicurezza / νομικό σημείωμα και οδηγίες ασφαλείας / uwagi prawne i instrukcja bezpieczeństwa / руководство по технике Безопасности и правовым нормам / керівництво з техніки Безпеки і правовим нормам / manual privind siguranța și aspectele juridice / Legal & safety instructions

**Notes / Observaciones / Notas / Note /
Σημειώσεις / Notatki / Примечания /
Примітки / Note / Notes**

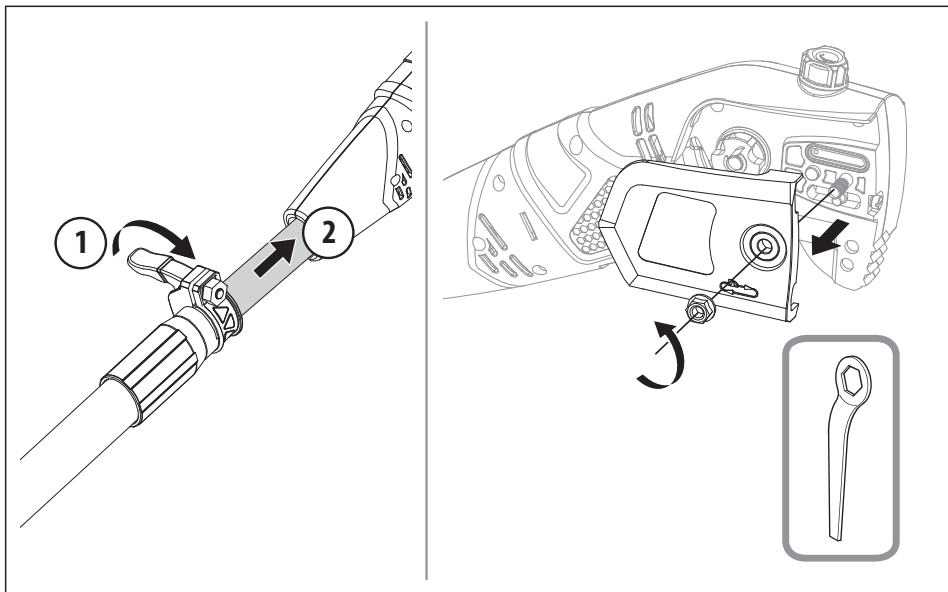
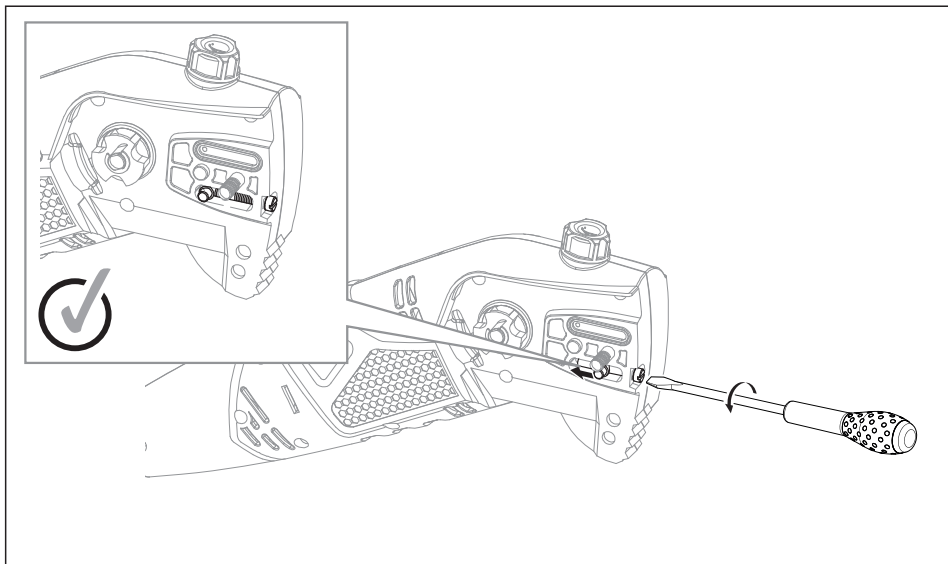
A

FR/ Montage
EL/ Συναρμολόγηση
RO/ Montaj

ES/ Montaje
PL/ Montaż
EN/ Assembly

PT/ Montagem
RU/ Сборка

IT/ Montaggio
UK/ Збірка

1**2**

FR/ Montage
EL/ Συναρμολόγηση
RO/ Montaj

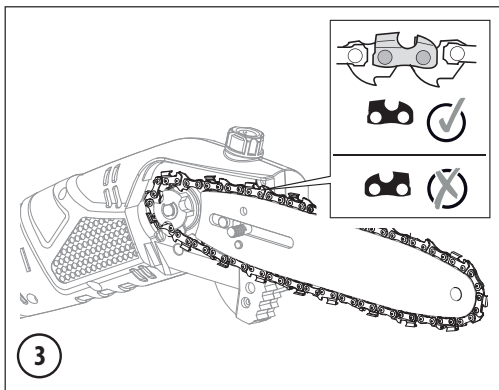
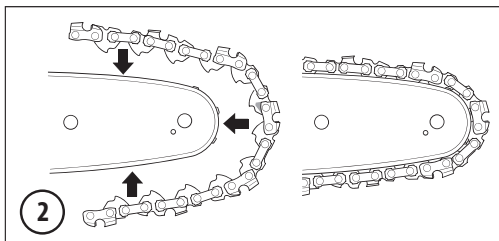
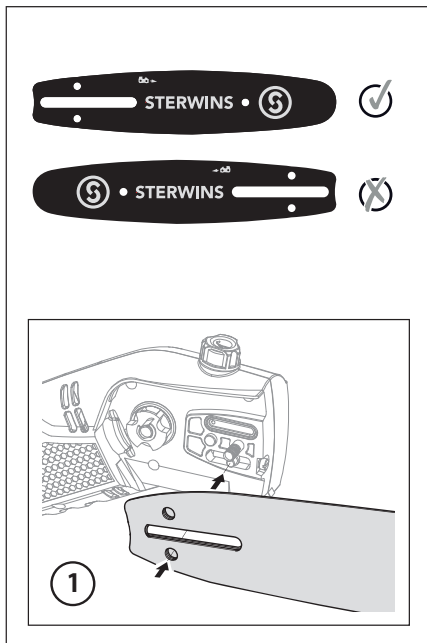
ES/ Montaje
PL/ Montaż
EN/ Assembly

PT/ Montagem
RU/ Сборка

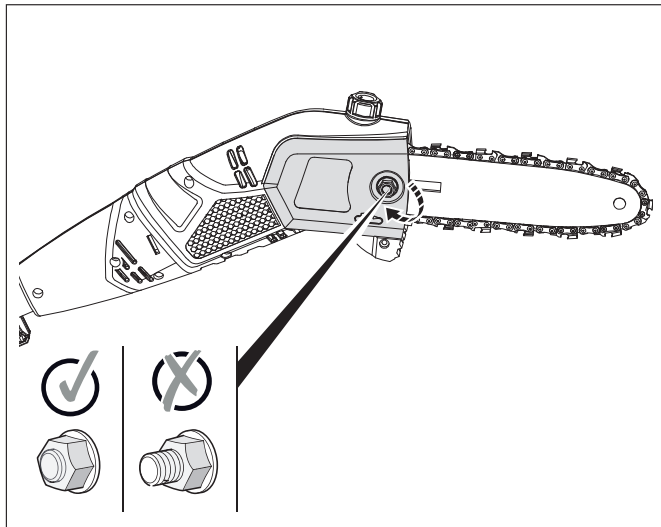
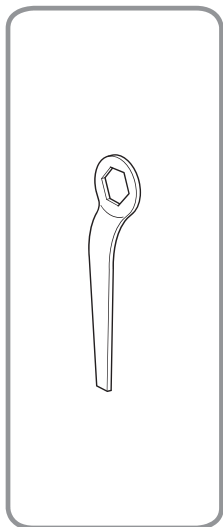
IT/ Montaggio
UK/ Збірка

A

3



4



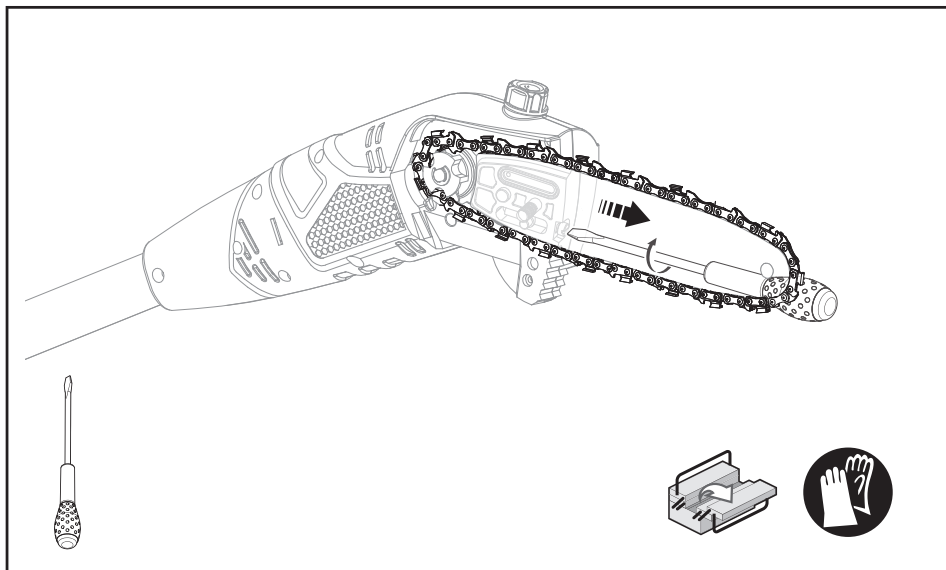
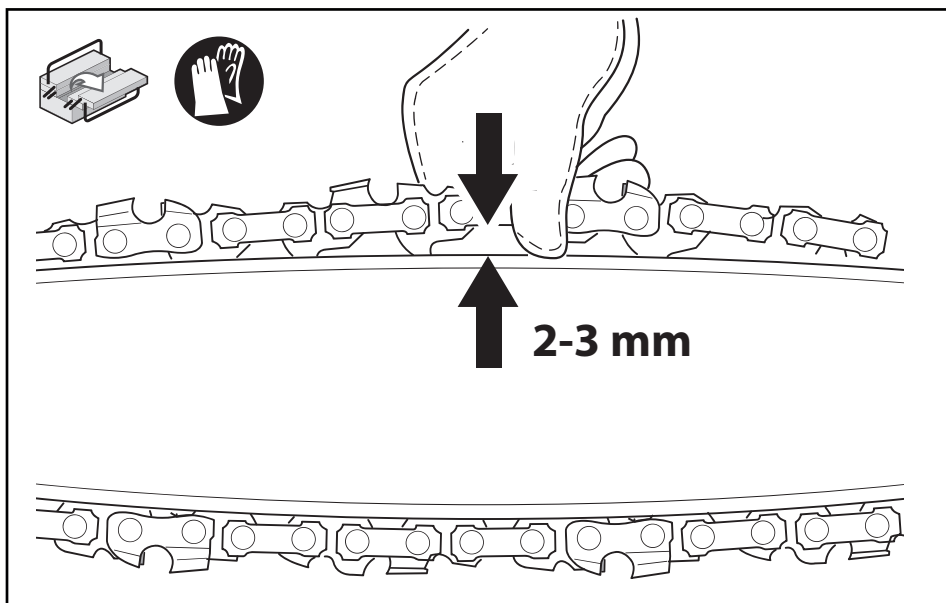
A

FR/ Montage
EL/ Συναρμολόγηση
RO/ Montaj

ES/ Montaje
PL/ Montaż
EN/ Assembly

PT/ Montagem
RU/ Сборка

IT/ Montaggio
UK/ Збірка

5**6**

FR/ Montage
EL/ Συναρμολόγηση
RO/ Montaj

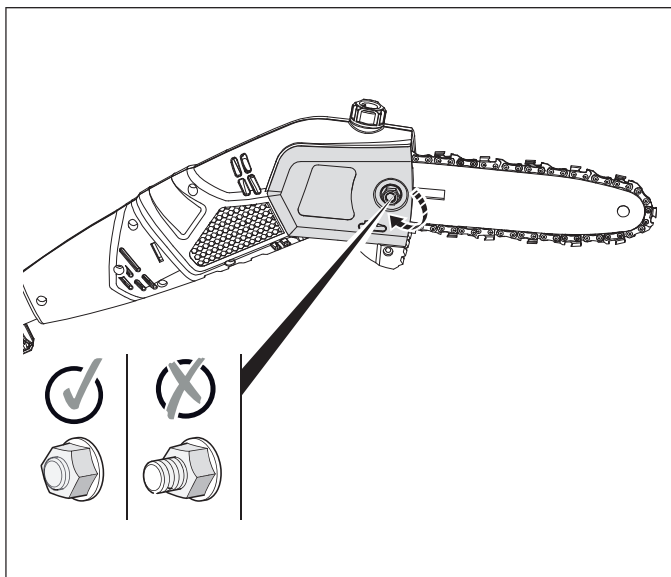
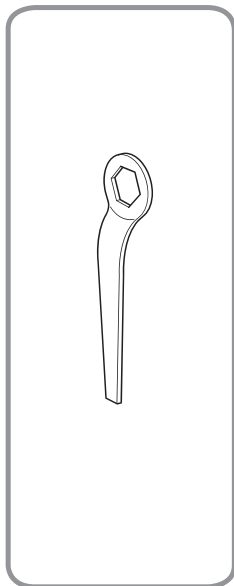
ES/ Montaje
PL/ Montaż
EN/ Assembly

PT/ Montagem
RU/ Сборка

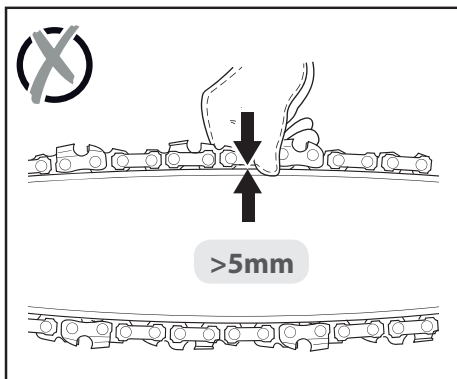
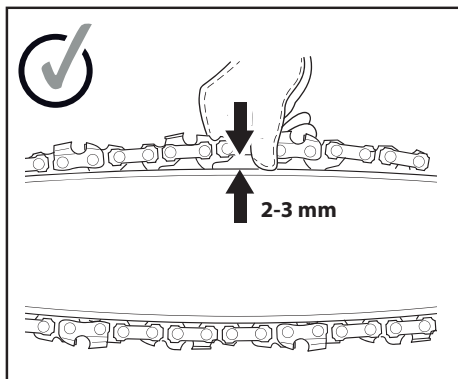
IT/ Montaggio
UK/ Збірка

A

7



8



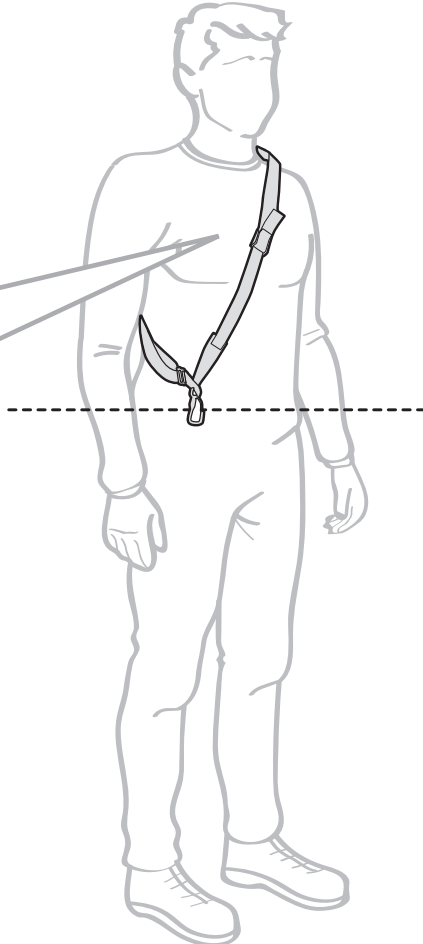
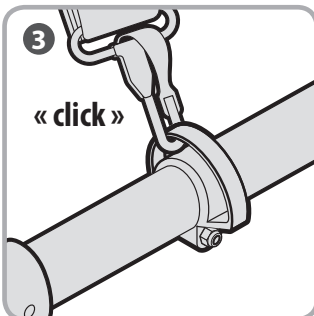
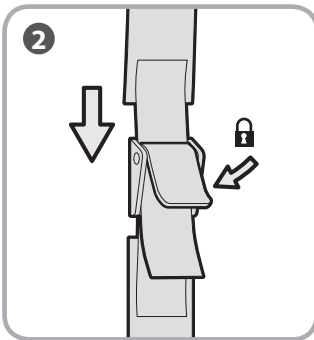
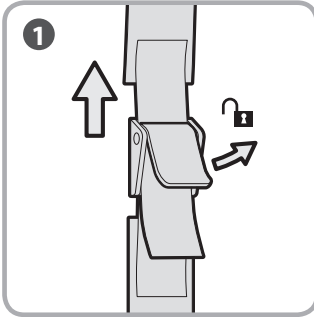
A

FR/ Montage
EL/ Συναρμολόγηση
RO/ Montaj

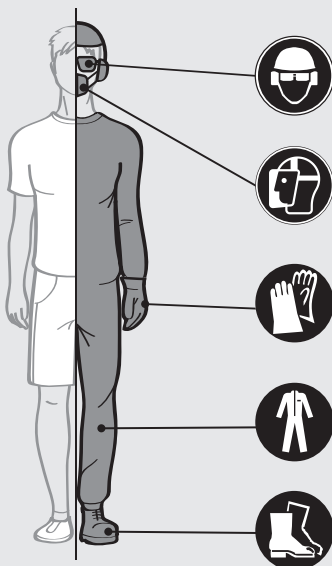
ES/ Montaje
PL/ Montaż
EN/ Assembly

PT/ Montagem
RU/ Сборка

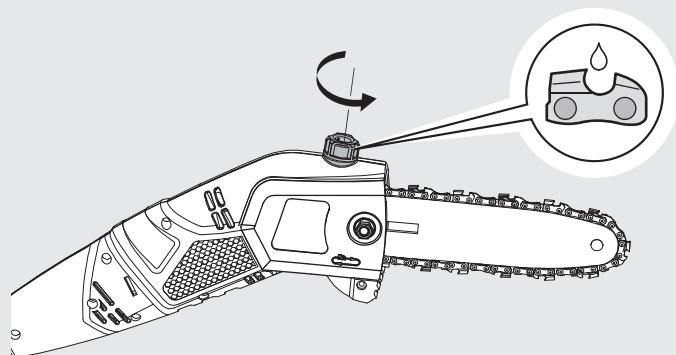
IT/ Montaggio
UK/ Збірка

9

1

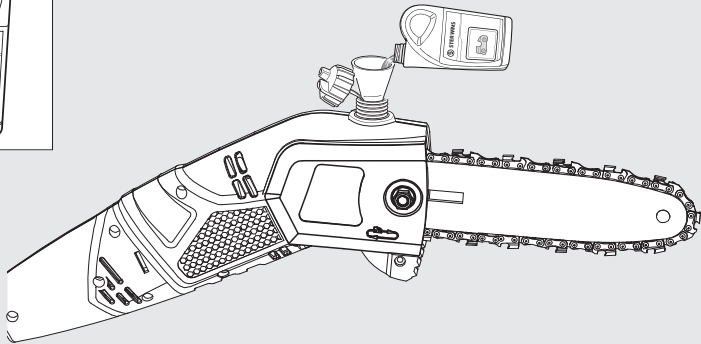
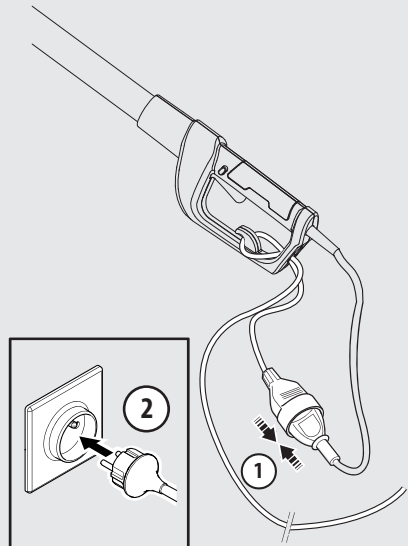
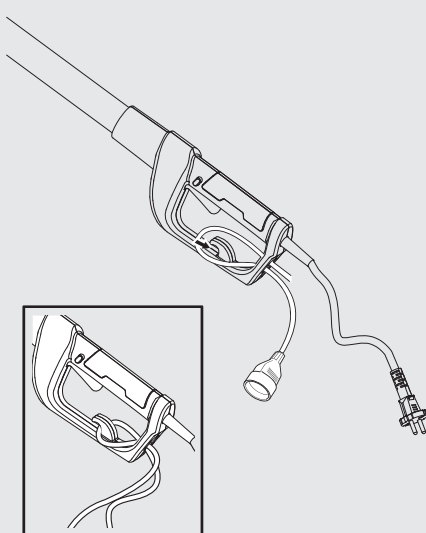


2



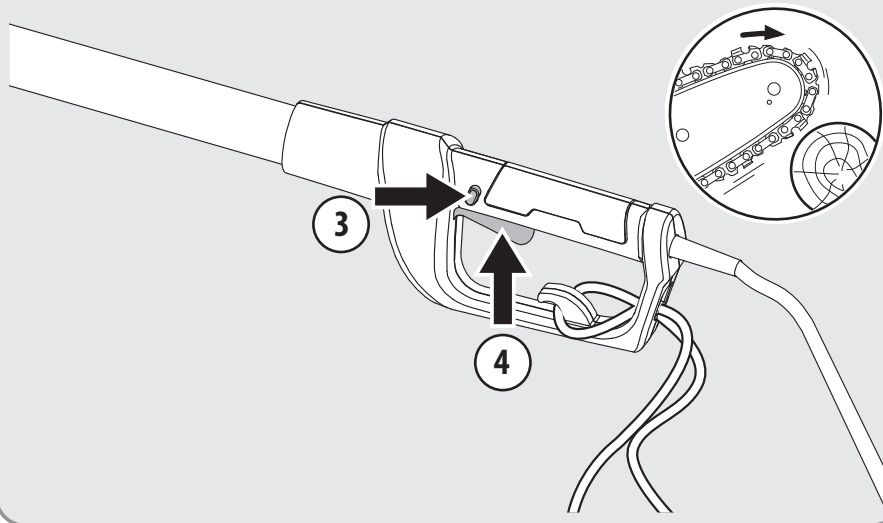
B

FR/ Préparation ES/ Preparación PT/ Preparação IT/ Preparazione
EL/ Προετοιμασία PL/ Przygotowanie RU/ Подготовка UK/ Підготування
RO/ Pregătire EN/ Preparation

3**4**



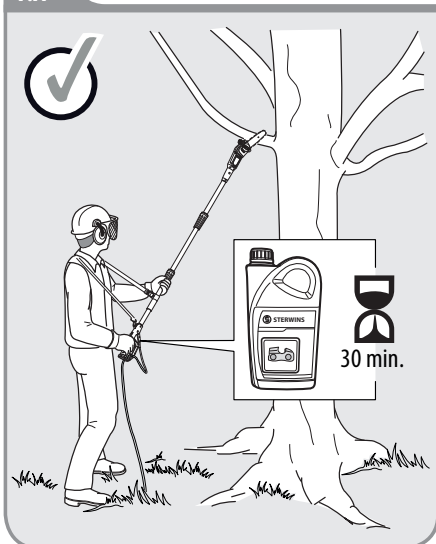
5



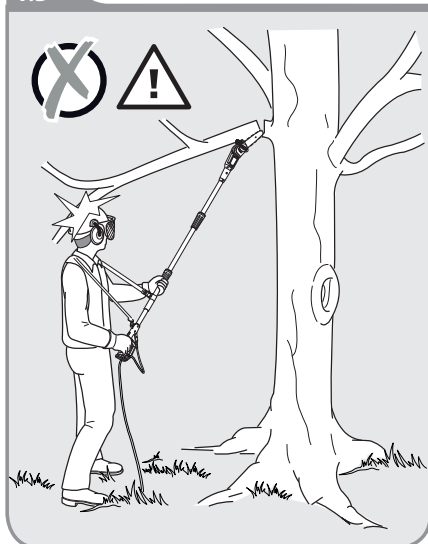
C

FR/ Utilisation ES/ Utilización PT/ Utilização IT/ Uso
EL/ Χρήση PL/ Użytkowanie RU/ Использование UK/ Використання
RO/ Utilizare EN/ Use

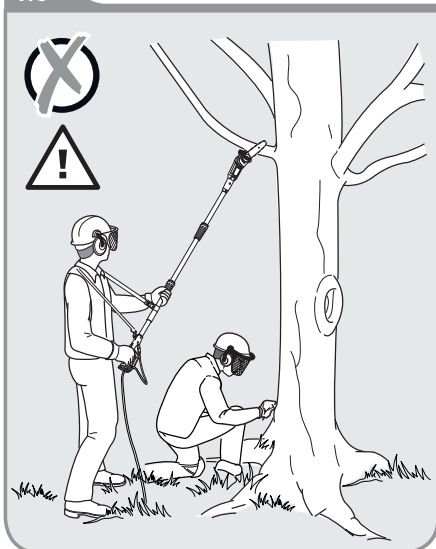
1.A



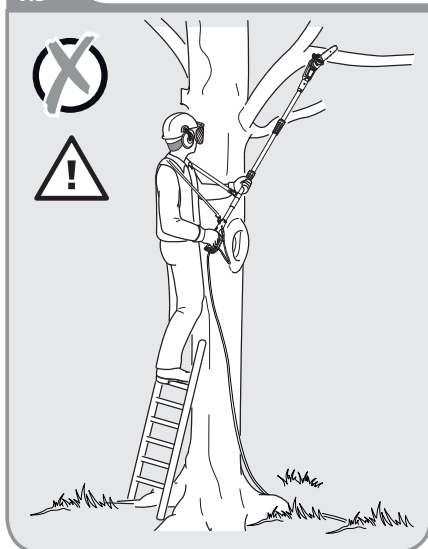
1.B



1.C



1.D



FR/ Utilisation
EL/ Χρήση
RO/ Utilizare

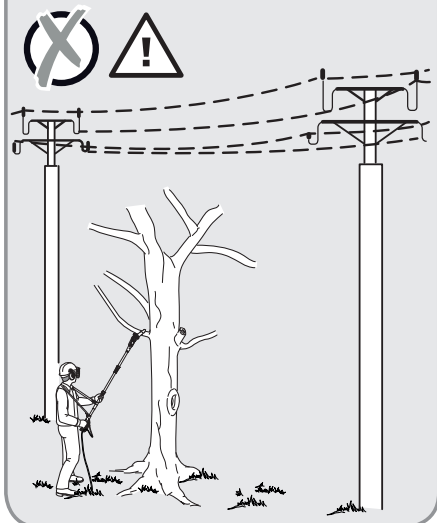
ES/ Utilización
PL/ Użytkowanie
EN/ Use

PT/ Utilização
RU/ Использование

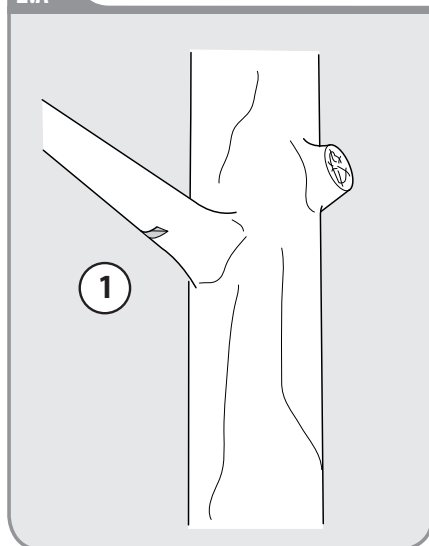
IT/ Uso
UK/ Використання

C

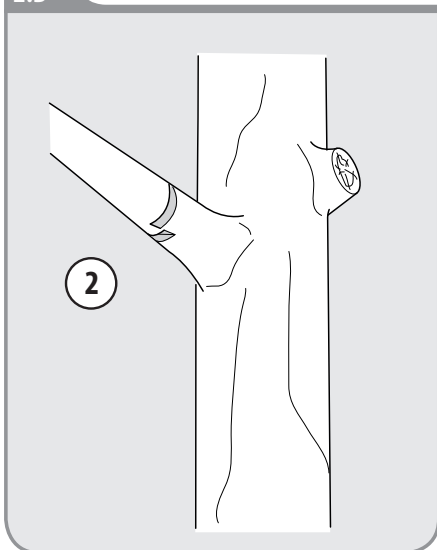
1.E



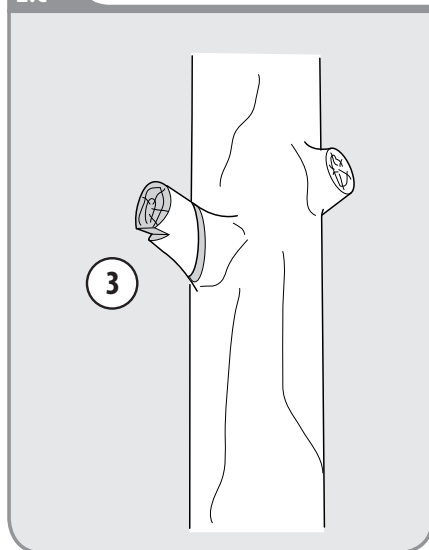
2.A



2.B

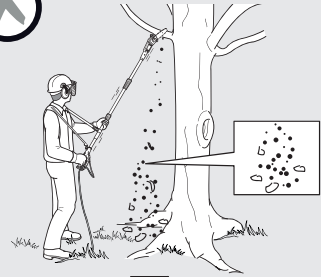
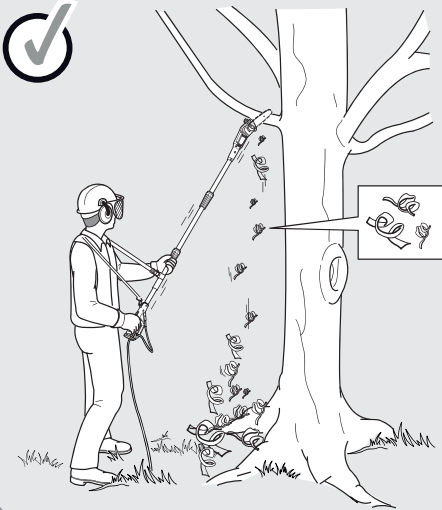


2.C



DFR/ Entretien
EL/ Συντήρηση
RO/ ÎntreținereES/ Mantenimiento
PL/ Konserwacja
EN/ MaintenancePT/ Serviço
RU/ УходIT/ Manutenzione
UK/ Догляд

1.A

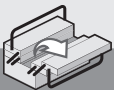
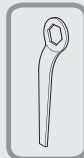
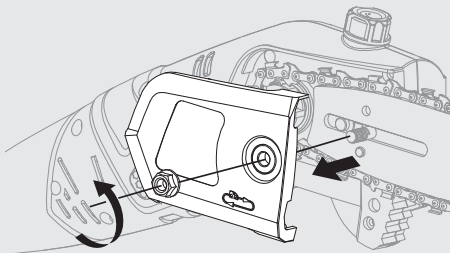


After sales

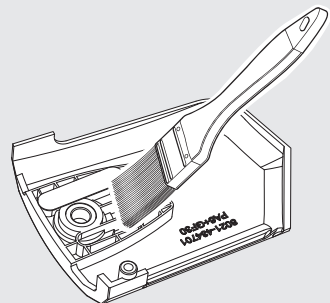
91PJ033X

33PCS 11PCS 13/8" 0.050"

2.A



2.B



OR



FR/ Entretien
EL/ Συντήρηση
RO/ Întreținere

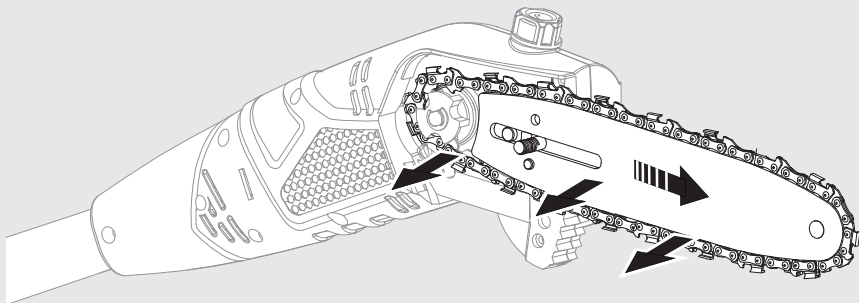
ES/ Mantenimiento
PL/ Konserwacja
EN/ Maintenance

PT/ Serviço
RU/ Уход

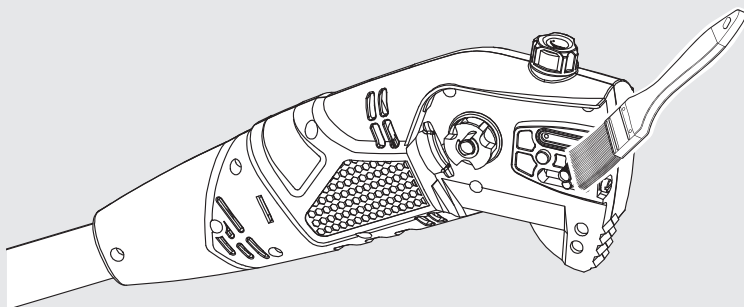
IT/ Manutenzione
UK/ Догляд

D

2.C



2.D

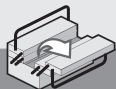
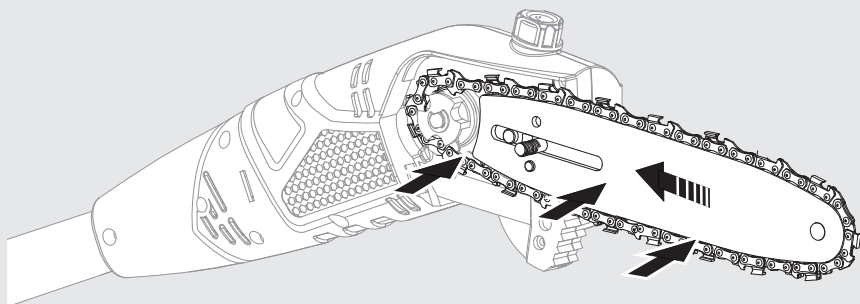


OR

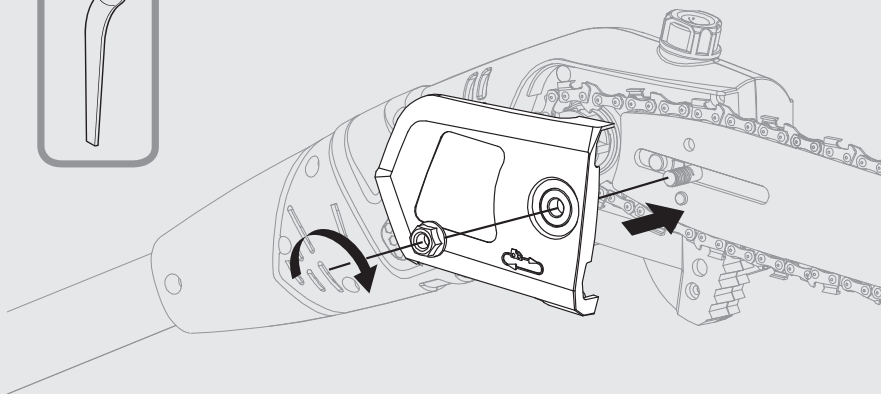
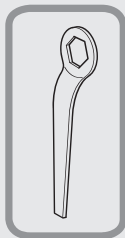


DFR/ Entretien
EL/ Συντήρηση
RO/ ÎntreținereES/ Mantenimiento
PL/ Konserwacja
EN/ MaintenancePT/ Serviço
RU/ УходIT/ Manutenzione
UK/ Догляд

2.E



2.F



FR/ Entretien
EL/ Συντήρηση
RO/ Întreținere

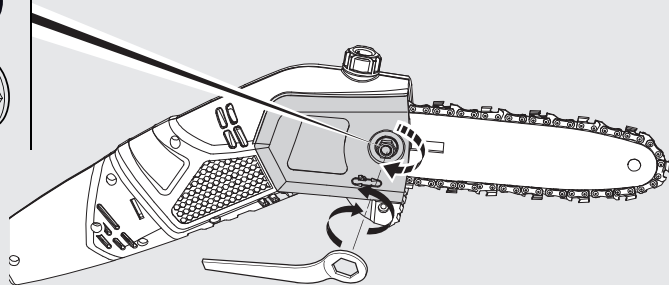
ES/ Mantenimiento
PL/ Konserwacja
EN/ Maintenance

PT/ Serviço
RU/ Уход

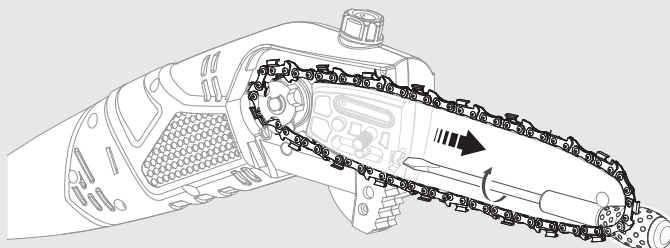
IT/ Manutenzione
UK/ Догляд

D

2.G

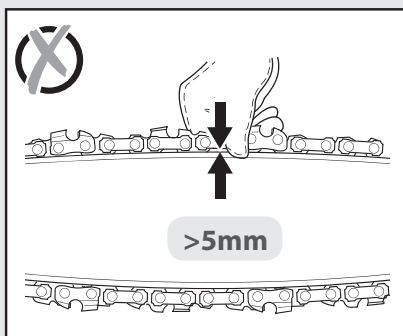
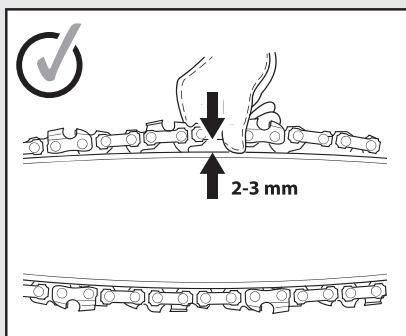


2.H

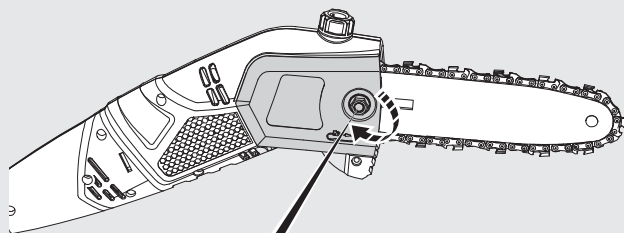
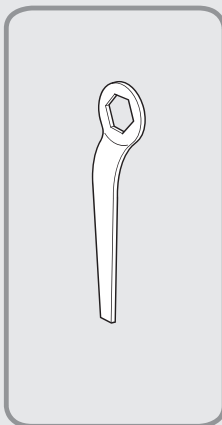


DFR/ Entretien
EL/ Συντήρηση
RO/ ÎntreținereES/ Mantenimiento
PL/ Konserwacja
EN/ MaintenancePT/ Serviço
RU/ УходIT/ Manutenzione
UK/ Догляд

2.1



2.2



FR/ Hivernage
EL/ Αποθήκευση το χειμώνα
RO/ Păstrare pe perioada iernii

ES/ Durante el invierno
PL/ Przechowywanie
EN/ Winter storage

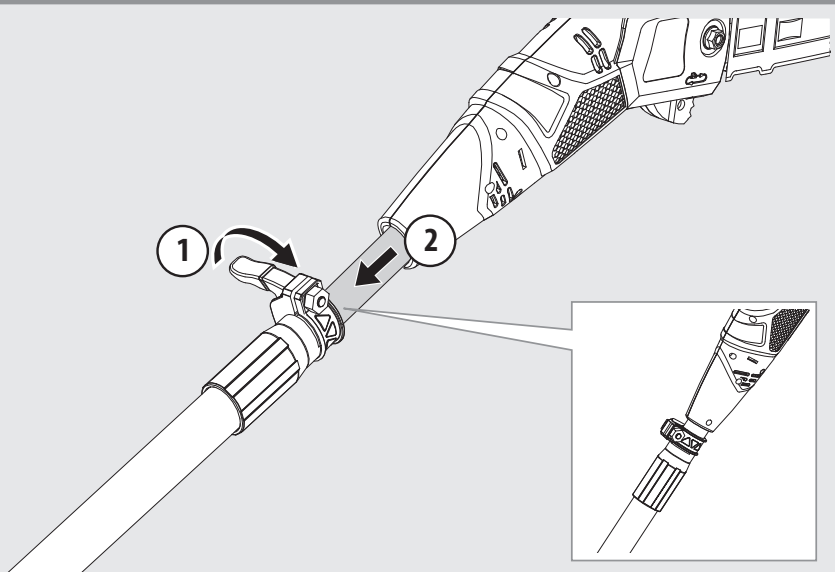
PT/ Preparação para o inverno
RU/ Зимний период

IT/ Rimessaggio
UK/ Зимовий період

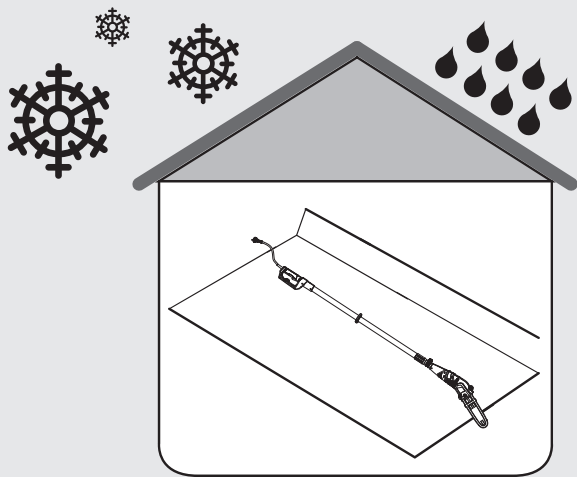
E



1.A



1.B





Ce produit se recycle,
si il n'est plus utilisable
déposez-le en déchèterie.

Notice à trier. Pour en savoir plus:
www.quefairedemesdechets.fr

- FR** Ce produit est recyclable. S'il ne peut plus être utilisé, veuillez l'apporter dans un centre de recyclage des déchets.
- ES** Este producto es reciclable. Si ya no se puede usar, llévalo a un centro de reciclaje de residuos.
- PT** Este produto é reciclável. Se deixar de o utilizar, entregue-o num centro de reciclagem de resíduos.
- PT** Este produto é reciclável. Se deixar de o utilizar, entregue-o num centro de reciclagem de resíduos.
- IT** Questo prodotto può essere riciclato. Se deve essere smaltito, portalo presso un centro di riciclaggio.
- EL** Αυτό το προϊόν είναι ανακυκλώσιμο. Εάν δεν μπορεί πλέον να χρησιμοποιηθεί, μεταφέρετέ την σε κάποιο κέντρο ανακύκλωσης απορριμμάτων.
- PL** Ten produkt poddawany jest recyklingowi, kiedy przestaje być użyteczny należy dostarczyć go do punktu zbiórki odpadów.
- RU** Этот продукт может перерабатываться. Если он больше не пригоден для пользования, сдайте его в утилизационный центр.
- KZ** Бұл өнім қайта өңдеуге келеді. Оны әрі қолдануға болмайтын жағдайда, оны қайта өңдейтін орталыққа тапсыруыңызды өтінеміз
- UA** Цей продукт може перероблятися. Якщо воно більше не є придатне для використання, здайте його в утилізаційний центр.
- RO** Acest produs este reciclabil. Dacă nu mai poate fi folosit, vă rugăm să îl aduceți într-un centru de reciclare a deșeurilor.
- BR** Este produto é reciclável. Se não puder mais ser usado, descarte em um centro de reciclagem de resíduos.
- EN** This product is recyclable. If it cannot be used anymore, please take it to waste recycling centre.

N° de série/N.º de serie/N.º de série/N. di serie/Αρ. σειράς/
Nr seryjny/ Серийный номер/Серійний №/Nr. de serie/
Serial No.: 203384 01 111016 01 000000

* Garantie 3 ans / 3 años de garantía / Garantia de 3 ani /
Garanzia 3 Anni / Εγγύηση 3 ετών / Gwarancja 3-letnia /
Гарантия 3 года / Гарантія 3 років / Garanție 3 ani / 3-year
guarantee



FR ADEO Services
135 Rue Sadi Carnot
CS 00001
59790 RONCHIN - France

RU ООО ЛЕРУА МЕРЛЕН ВОСТОК,
141031, Московская область,
Мытищинский район, г. Мытищи,
Осташковское шоссе, д.1, РОССИЯ

UK ТОВ «Леруа Мерлен Україна»,
вул. Полярна 17а, м. Київ
04201, Україна



Made In P. R. C. 2017
隨年變