

***PATRIOT***

---

# ИНСТРУКЦИЯ ПО ЭКСПЛУАТАЦИИ

---

ЛЕБЕДКА РУЧНАЯ БАРАБАННАЯ ТЯГОВАЯ С ТРОСОМ | **WH 540B** | **WH 1100B** |

---

[www.onlypatriot.com](http://www.onlypatriot.com)



ВВЕДЕНИЕ	4
ОБЛАСТЬ ПРИМЕНЕНИЯ И НАЗНАЧЕНИЯ	5
ИНСТРУКЦИЯ ПО ТЕХНИКЕ БЕЗОПАСНОСТИ	5
ТЕХНИЧЕСКИЕ ХАРАКТЕРИСТИКИ	6
КОМПЛЕКТАЦИЯ	6
ВНЕШНИЙ ВИД УСТРОЙСТВА	7
ПОРЯДОК И ПОДГОТОВКА РАБОТЫ	8
УСЛОВИЯ ТРАНСПОРТИРОВКИ	9
УСЛОВИЯ ХРАНЕНИЯ И УТИЛИЗАЦИИ	9
СРОК СЛУЖБЫ	9
РАСШИФРОВКА СЕРИЙНОГО НОМЕРА	10
ГАРАНТИЙНЫЙ ТАЛОН	11
ГАРАНТИЙНЫЕ ОБЯЗАТЕЛЬСТВА	12
АДРЕСА СЕРВИСНЫХ ЦЕНТРОВ	13

**Благодарим Вас за приобретение продукции торговой марки Patriot.**



**ВНИМАНИЕ!** Данное руководство по эксплуатации содержит необходимую информацию, касающуюся работы и технического обслуживания товара. Внимательно ознакомьтесь с руководством по эксплуатации перед началом использования изделия.

### **К сведению торгующих организаций:**

- При совершении купли – продажи лицо, осуществляющее торговлю, проверяет в присутствии покупателя внешний вид товара, его комплектность и работоспособность. Производит отметку в гарантийном талоне, прикладывает товарный чек, представляет информацию об организациях, выполняющих монтаж и пусконаладочные работы, адреса сервисных центров.
- Особые условия реализации не предусмотрены.
- Настоящее руководство по эксплуатации является частью изделия и должно быть передано покупателю при его приобретении.
- Информация, содержащаяся в руководстве по эксплуатации, действительна на момент издания. Изготовитель оставляет за собой право вносить изменения в конструкцию, не ухудшающие характеристики оборудования, без предварительного уведомления потребителей.

## ОБЛАСТЬ ПРИМЕНЕНИЯ И НАЗНАЧЕНИЕ / ИНСТРУКЦИЯ ПО ТЕХНИКЕ БЕЗОПАСНОСТИ

### ОБЛАСТЬ ПРИМЕНЕНИЯ И НАЗНАЧЕНИЕ

Лебёдка ручная барабанного типа (далее по тексту - лебёдка) является универсальным, общедоступным средством для горизонтального перемещения грузов небольшой массы, а также для закрепления и удержания груза в фиксированном положении. Ручные лебёдки широко применяются на предприятиях и в быту, поскольку не требуют источников энергии. Принцип работы основан на преобразовании кругового движения рукоятки через зубчатую передачу во вращательное движение барабана, на котором закреплён гибкий трос.

Представляет собой ручной механизм, предназначенный для перемещения грузов на плоскости под углом не более 60°. Корпус лебёдки представляет собой стальную конструкцию с храповым механизмом, намотанным тросом и рукояткой. Крюк изготовлен из углеродистой неломкой стали и закален для придания им большей прочности. Предназначается для использования на открытом воздухе, под навесом или в помещении.

Приобретённая Вами лебёдка ручная барабанного типа может иметь некоторые отличия от настоящего руководства, не влияющие на условия установки и эксплуатации.

### ИНСТРУКЦИЯ ПО ТЕХНИКЕ БЕЗОПАСНОСТИ

1. Применять лебёдку только в соответствии с назначением, указанным в руководстве по эксплуатации.
2. Запрещено работать с поврежденным, расслоенным, надорванным тросом.
3. Запрещено превышать максимальное тяговое усилие.
4. Запрещено использовать для подъема людей и грузов.
5. Запрещено обматывать объект тросом и зацеплять крюк за этот трос.
6. Лебедка предназначена только для ручного применения, без использования механических приспособлений, увеличивающих прикладываемое к рукоятке усилие.
7. Необходимо регулярно проверять инструмент на предмет отсутствия трещин, сколов и других повреждений.
8. Не допускать перекручивания и расслоения троса.
9. На барабане всегда должно быть не менее двух полных оборотов троса.
10. Запрещается начинать работу при наличии посторонних лиц рядом с перемещаемым грузом и тросом.
11. Когда лебёдка находится под нагрузкой, крепко удерживайте рукоятку, если Вы переключаете механизм в другое положение.
12. При работе с лебёдкой необходимо соблюдать следующие правила:
  - держите руки как можно дальше от шестерней, барабана и троса;
  - следите за тем, чтобы части одежды не попали в механизм лебёдки;
  - всегда пользуйтесь защитными перчатками.

# PATRIOT

## ТЕХНИЧЕСКИЕ ХАРАКТЕРИСТИКИ / КОМПЛЕКТАЦИЯ

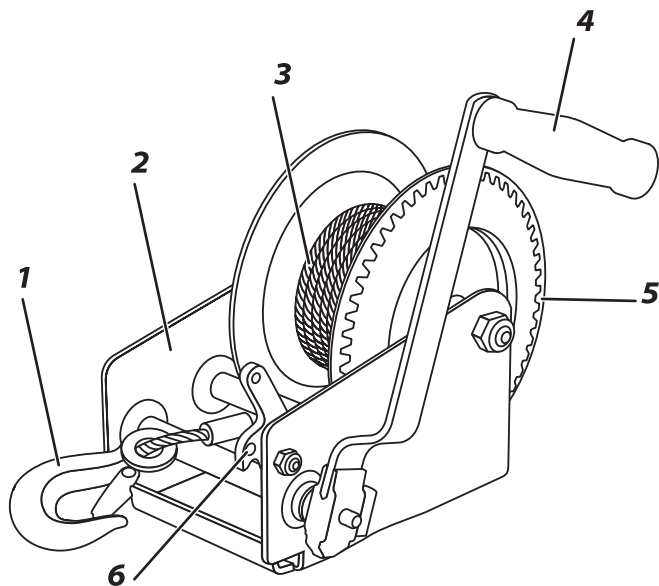
### ТЕХНИЧЕСКИЕ ХАРАКТЕРИСТИКИ

Модель	WH 540B	WH 1100B
Тип	Ручная барабанная	
Максимальное усилие, кг	540	1100
Длина троса, мм	8	8
Диаметр троса, мм	4,5	5
Передаточное число	4:1	4:1 / 8:1
Количество шестерён редуктора, шт	2	4

### КОМПЛЕКТАЦИЯ

Модель	WH 540B	WH 1100B
Лебёдка	1 шт	1 шт
Руководство по эксплуатации	1 шт	1 шт
Упаковка	1 шт	1 шт

### ВНЕШНИЙ ВИД УСТРОЙСТВА



1. Крюк;
2. Корпус;
3. Трос;
4. Рукоять;
5. Храповый механизм;
6. Переключатель.

Рис. 1

### ПОДГОТОВКА И ПОРЯДОК РАБОТЫ

Перед началом использования установите лебёдку на прочную ровную поверхность. Для установки необходимо перевести переключатель в среднее положение и смотать трос с барабана, чтобы освободить доступ к основанию лебёдки. С помощью болтов (или винтов - саморезов), через отверстия в основании плотно закрепите лебёдку на выбранной поверхности. Крепёжная поверхность должна быть крепкой и надёжной. Материалом крепёжной поверхности может быть металл или дерево твёрдой породы.

#### Перед началом работы необходимо проверить:

- Надёжность крепления деталей и затяжку всех резьбовых соединений;
- Исправность механизма переключения;
- Отсутствие повреждений троса и шестерней;

#### Переключатель имеет три положения:

- Верхнее положение - для закрепления и перемещения груза (накручивание троса на барабан под нагрузкой);
- Нижнее положение - для скручивания троса с барабана под нагрузкой (аккуратное ослабление с использованием переключатель);
- Среднее положение - для освобождения механизма и работы без нагрузки (когда необходимо смотать трос с барабана или намотать его).

### Замена троса

При установке нового троса необходимо просунуть его свободный конец в четыре отверстия, находящихся на одной из сторон барабана. Начинать вставлять трос надо с внутренней стороны барабана. Затем конец троса необходимо ещё раз продеть в первое отверстие и соединить с тросом болтовым соединением, либо с применением сварки. Такой способ крепления надёжно застрахует от случайного вылета конца троса из барабана.



**ВНИМАНИЕ!** Эксплуатируйте только трос диаметром не менее указанного в инструкции.



**ВНИМАНИЕ!** В процессе работы на барабане всегда должно быть не менее 2 витков троса.



## УСЛОВИЯ ТРАНСПОРТИРОВКИ / УСЛОВИЯ ХРАНЕНИЯ И УТИЛИЗАЦИИ / СРОК СЛУЖБЫ

### УСЛОВИЯ ТРАНСПОРТИРОВКИ:

Транспортировка производится в отгрузочной таре.

### УСЛОВИЯ ХРАНЕНИЯ И УТИЛИЗАЦИИ:

1. Регулярно проверяйте изделие на наличие механических повреждений.
2. Регулярно смазывайте рычаг, трос, трещотку.
3. Избегайте воздействия влаги.
4. Не подвергайте изделие механическим ударам.
5. Инструмент должен храниться в сухом месте и чистом виде.
6. Запрещена утилизация вместе с бытовыми отходами.
7. Лебёдка до начала эксплуатации должна храниться законсервированной в упаковке предприятия - изготовителя в складских помещениях при температуре окружающей среды от 0 до +40°C.
8. Перед длительным хранением, используйте густую смазку для обработки вала и шестерней

### СРОК СЛУЖБЫ

1. Срок службы - 5 лет.
2. Указанный срок службы действителен при соблюдении потребителем требований настоящего руководства

# ***PATRIOT***

## РАСШИФРОВКА СЕРИЙНОГО НОМЕРА

2020 / 01 / 12345678 / 0001

2020 – год производства  
өндірілген жылы

01 – месяц производства  
өндірілген айы

12345678 – код модели  
үлгі коды

0001 – индекс товара  
тауар индексі



**PATRIOT**

## ГАРАНТИЙНЫЙ ТАЛОН / КЕПІЛДІК ТАЛОНЫ

Гарантийный талон является документом, дающим право на гарантийное обслуживание приобретённого инструмента. Гарантия покрывает расходы только на работу и запасные части. Стоимость почтовых отправлений, страховки и отгрузки изделий для ремонта не входит в гарантийные обязательства. В случае утери гарантийного талона, владелец лишается права на гарантийное обслуживание.

№ \_\_\_\_\_

ИЗДЕЛИЕ / ҚҰРАЛ: \_\_\_\_\_

МОДЕЛЬ / МОДЕЛІ: \_\_\_\_\_

ЗАВОДСКОЙ № / ҚҰРАЛ №: \_\_\_\_\_

ДАТА ПРОДАЖИ / САТУ КҮНІ: \_\_\_\_\_

ТОРГОВАЯ ОРГАНИЗАЦИЯ / САУДА ҰЙЫМЫ: \_\_\_\_\_

ПОДПИСЬ ПРОДАВЦА / САТУШЫНЫҢ ҚОЛЫ: \_\_\_\_\_

С правилами эксплуатации и условиями гарантии ознакомлен.

Претензии к комплектации и внешнему виду не имею.

Изготовитель оставляет за собой право на внесение изменений в конструкцию, дизайн и комплектацию.

Кепілдік шарттары және кепілдікті қызмет көрсетумен таныстым және келістім.

Құрал жарамды және толығымен жинақталған күйде қабылданған. Сыртқы көрінісіне наразылық білдірмеймін.

ПОДПИСЬ ПОКУПАТЕЛЯ / САТЫП АЛУШЫ ҚОЛЫ: \_\_\_\_\_

Без штампа или печати торговой организации гарантийный талон не действителен!

Сауда ұйымының мөрі немесе мөрі жоқ болса, кепілдік картасы жарамсыз!

ШТАМП ТОРГОВОЙ ОРГАНИЗАЦИИ  
БАСЫП ШЫҒАРУ ҮШІН ОРЫН

# PATRIOT

## ГАРАНТИЙНЫЕ ОБЯЗАТЕЛЬСТВА / КЕПІЛДЕМЕ МІНДЕТТЕМЕЛЕРІ

1. Гарантийный срок эксплуатации инструмента PATRIOT составляет **12 (двенадцать) месяцев** со дня продажи розничной сетью (без аксессуаров и принадлежностей).
2. Если изделие, предназначенное для бытовых (непрофессиональных) нужд, эксплуатировалось в коммерческих целях (профессионально), срок гарантии составляет **1 (один) месяц** со дня продажи. Дефекты сборки инструмента, допущенные по вине изготовителя, устраняются бесплатно в течение **45 (сорока пяти) дней** со дня предоставления потребителем требований об устранении недостатков изделия, после проведения диагностики изделия техническим центром.

### ГАРАНТИЙНЫЙ РЕМОНТ ОСУЩЕСТВЛЯЕТСЯ ПРИ СОБЛЮДЕНИИ СЛЕДУЮЩИХ УСЛОВИЙ:

1. Наличие товарного или кассового чека и гарантийного талона с указанием заводского (серийного) номера инструмента, даты продажи, подписи покупателя, штампа торгового предприятия.
2. Предоставление неисправного инструмента в чистом виде.
3. Гарантийный ремонт производится только в течение срока, указанного в данном гарантийном талоне.

### ГАРАНТИЙНОЕ ОБСЛУЖИВАНИЕ НЕ ПРЕДОСТАВЛЯЕТСЯ:

1. При неправильном и нечетком заполнении гарантийного талона;
2. На инструмент, у которого неразборчив или изменен серийный номер;
3. На последствия самостоятельного ремонта, разборки, чистки и смазки инструмента в гарантийный период (не требующие по инструкции эксплуатации), о чем свидетельствуют, например, заломы на шлифовых частях крепежа корпусных деталей;
4. На замену изношенного или поврежденного режущего оборудования;
5. На неисправности, возникшие в результате несоблюдения о первоначальной неисправности;
6. На инструмент, который эксплуатировался с нарушениями инструкции по эксплуатации или не по назначению;
7. На повреждения, дефекты, вызванные внешними механическими воздействиями, воздействием агрессивных сред и высоких температур или иных внешних факторов, таких как дождь, снег, повышенная влажность и др.;
8. На неисправности, вызванные попаданием в инструмент инородных тел, небрежным или плохим уходом, повлекшим за собой выход из строя инструмента;
9. На неисправности, возникшие вследствие перегрузки, повлекшие за собой выход из строя двигателя, трансформатора или других узлов и деталей, а также вследствие несоответствия параметров электросети номинальному напряжению;
10. На неисправности, вызванные использованием некачественного бензина и топливной смеси, что ведет к выходу из строя цилиндрно-поршневой группы;
11. На неисправности, вызванные использованием неоригинальных запасных частей и принадлежностей;
12. В случае использования моторного масла, не соответствующего квалификации, которое вызывает повреждение двигателя, уплотнительных колец, топливпроводов или топливного бака;
13. На дефекты и повреждения, возникшие в результате применения неправильно приготовленной топливной смеси;
14. На недостатки изделий, возникшие вследствие эксплуатации с неустраненными иными недостатками;
15. На недостатки изделий, возникшие вследствие технического обслуживания и внесения конструктивных изменений лицами, организациями, не являющимися авторизованными сервисными центрами;
16. На неисправности, вызванные работой на тормозе цепи, что приводит к оплавлению корпуса;
17. На естественный износ изделия и комплектующих в результате интенсивного использования;
18. На такие виды работ, как регулировка, чистка, смазка, замена расходных материалов, а также периодическое обслуживание и прочий уход за изделием, оговоренным в Руководстве оператора (Инструкции по эксплуатации);
19. Предметом гарантии не является неполная комплектация изделия, которая могла быть обнаружена при продаже изделия;
20. Выход из строя деталей в результате кратковременного блокирования при работе.

1. PATRIOT құралының кепілді пайдалану мерзімі бөлшек желі (аксессуарлар мен керек-жарақтар жоқ) сату күнінен бастап **12 (он екі) айды** құрайды.
2. Егер ішкі (Кәсіби емес) қажеттіліктерге арналған өнім коммерциялық мақсатта (кәсіби түрде) қолданылса, кепілдік мерзімі сатылған күннен бастап **бір ай**. Өндірушінің кінісінен жасалған аспапты құрастырудағы кемшіліктер, техникалық орталық диагноз қойғаннан кейін, өнімде ақауларды жоюға қатысты тұтынушы талаптарын берген күннен бастап **45 күн** ішінде тегін жасалады.

### КЕПІЛДІК ЖӨНДЕУ ЖҰМЫСТАРЫ КЕЛЕСІ ЖАҒДАЙЛАРДА ЖҮЗЕГЕ АСЫРЫЛАДЫ:

1. Тауар немесе кассалық түбіртек және құралдың зауыттық (сериялық) нөмірлері, сату күні, тұтынушы қолы, сауда компаниясының мөрі қойылған кепілдік талонның болуы;
2. Ақаулы аспапты таза түрде беру;
3. Кепілдікті жөндеу тек осы кепілдік картасында көрсетілген мерзімде жүзеге асырылады.

### КЕПІЛДІК ҚЫЗМЕТІ ҚАРАСТЫРЫЛМАҒАН ЖАҒДАЙЛАР:

1. Кепілдік картасының дұрыс емес немесе анық емес толтырылуы;
2. Сериялық нөмірі түсініксіз немесе өзгертілген құрал;
3. Кепілдемес мерзімінде құралды өз бетімен а. жөндеу, бөлшектеу, тазалау және майлаудың салдары (пайдалану нұсқауларында талап етілмеген жағдайда), мысалы, корпустық бөлшектерінің бекітілген бөлшектеріндегі сынықтар;
4. Тозған немесе зақымдалған кесетін жабдықты ауыстыру;
5. Бастапқы ақаулық туралы хабарламауынан туындаған ақаулар;
6. Қолдану нұсқауын бұзу немесе басқа мақсаттарда қолданылған аспап;
7. Сыртқы механикалық, жемір заттектер ықпалынан және жоғары температура немесе жаңбыр, қар, жоғары ылғалдылық және басқа да сыртқы факторлардан туындаған зақымдар, ақаулар;
8. Бөтен заттың түсуінен туындаған ақаулар, немқұрайлы немесе нашар күтім нәтижесінде аспаптың бұзылуы;
9. Шамадан артық тиеу нәтижесінде пайда болған ақаулар себебінен қозғалтқыштың, трансформатордың немесе басқа құрамдас бөлшектердің және бөлшектердің бұзылуы, сондай-ақ номиналды кернеуге электр желісі параметрлерінің сәйкес келмеуінің салдары;
10. Цилиндрлік-поршенді топтың істен шығуына әкелетін сапасыз бензин және отын қоспасын пайдаланудан туындаған ақаулар;
11. Түпнұсқалы емес қосалқы бөлшектер мен аксессуарларды пайдаланудан туындаған ақаулар;
12. Қозғалтқышты, сақиналарға, отын желілеріне немесе отын бағіне зақым келтіретін сапасыз сай келмейтін қозғалтқыш майын пайдалану;
13. Дұрыс дайындалмаған отын қоспасынан туындаған ақаулар мен зақымдар;
14. Басқа жойылмаған ақаулармен пайдалану нәтижесінде пайда болған отын ақаулары;
15. Авторландырылмаған сервисік орталық тұлғаларының, ұйымдардың, техникалық қызмет көрсету және сындарлы өзгерістер енгізу салдарынан туындаған өнімдердегі кемшіліктер;
16. Қабықтың балқуына әкелетін тізбекті теуеудегі жұмыс нәтижесінде пайда болған ақаулар;
17. Қарқынды пайдалану нәтижесінде өнімдік және компоненттердің табиғи тозуы;
18. Түзету, тазалау, майлау, шығым материалдарын ауыстыру, сондай-ақ мерзімді техникалық қызмет көрсету және оператор нұсқаулығында (пайдалану нұсқаулары) көрсетілген басқа да іс-шаралар;
19. Өнім сатылған кезде анықталуы мүмкін болған өнім құрамының кемшіліктері кепілдік нысанына кірмейді;
20. Жұмыс уақытында қысқа мерзімді блоктау нәтижесінде бөлшектердің істен шығуы.

Гарантия не распространяется на узлы и детали, являющиеся расходными, быстроизнашивающимися материалами, к которым относятся: пыльная цепь и лента, пыльная шина, соединительные муфты, ведущие и ведомые звездочки, болты, гайки, курки, триммерные головки, направляющие ролики, защитные кожухи, приводные ремни и шкивы, гибкие вилы, крыльчатки, фланцы крепления, ножи, элементы натяжения и крепления режущих органов, резинные амортизаторы, резинные уплотнители, детали механизма сцепления, свечи зажигания, лента тормоза цепи, воздушный и топливный фильтры, крышка бензоба, включающая зажигание, рычаг воздушной заслонки, пружина сцепления, угольные щетки, червячные колеса, тросы, провод питания, кнопка включения, сопла и наконечники для пулверизатора, салыңики, резинные прокладки и уплотнители, шланги, пистолеты, форсунки, копыа, насадки, пенокомплекты, аккумуляторы и т. д.

Кепілдікке шығыс материалдарына кіретін тез тозыған тораптар мен бөлшектер кірмейді. Олар мыналарды қамтиды: тізбек және лента, ағаш тіледі (пыльшыл) шиналар, біріктуші муфталары, жетеші және басқартатын жұлдыздар, бұрандалар, сомындар, шүрілшектер, триммер бастектері, бағыттаушы ұнтақтарды, қорығатын қапталмақтар, жетекші бөлшектер және тегеріктер, шпінді біліктер, қалыңсы аспаптар, фланецтер, бөгілшектер, пышаралық, кепілдік элементтері және ирше мыша бөгілшектері, резинке амортизаторлары, резинке мылғалатыншылар, стартер механизмнің бөлшектері, отпадару білшектері, тізбек тежегіш лентасы, аға және отын сүзгілері, бақ қапталы, тұтану жоқшысы, тежегіш тұқын, Ілінуісі серпілкісі, көміртек шетшалары, бұрамдықты донғалдақтар, арқидар, қуат сымы, қуат тізгіші, жартылай автоматтар үшін шүмектер мен шүткізгіз, тыыздамалар, резинелі аралық қабаттар мен тыыздағыштар, құбыршектер, тананшалар, форсуналар, найзалар, шүмектер, көбік панкеттері, аккумуляторлер және басқа.

БОЛЕЕ ПОЛНАЯ ИНФОРМАЦИЯ ПО СЕРВИСНЫМ ЦЕНТРАМ НАХОДИТСЯ НА САЙТЕ [WWW.ONLYPATRIOT.COM](http://WWW.ONLYPATRIOT.COM)

ЕДИНЫЙ ТЕЛЕФОН СЕРВИСНОЙ СЛУЖБЫ  
8-800-2222-768

**ОТРЫВНОЙ ТАЛОН #1**

*(Заполняется сервисным центром)*

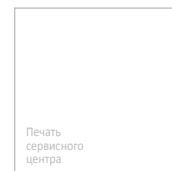
вписать номер гарантийного талона

Дата приема \_\_\_\_\_

Дата выдачи \_\_\_\_\_

Номер заказ-наряда \_\_\_\_\_

Мастер (ФИО) \_\_\_\_\_



**ОТРЫВНОЙ ТАЛОН #2**

*(Заполняется сервисным центром)*

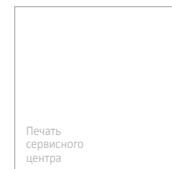
вписать номер гарантийного талона

Дата приема \_\_\_\_\_

Дата выдачи \_\_\_\_\_

Номер заказ-наряда \_\_\_\_\_

Мастер (ФИО) \_\_\_\_\_



**ОТРЫВНОЙ ТАЛОН #3**

*(Заполняется сервисным центром)*

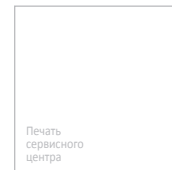
вписать номер гарантийного талона

Дата приема \_\_\_\_\_

Дата выдачи \_\_\_\_\_

Номер заказ-наряда \_\_\_\_\_

Мастер (ФИО) \_\_\_\_\_



# ***PATRIOT***

Сервисный центр \_\_\_\_\_

Описание дефекта \_\_\_\_\_

**1**



Сервисный центр \_\_\_\_\_

Описание дефекта \_\_\_\_\_

**2**



Сервисный центр \_\_\_\_\_

Описание дефекта \_\_\_\_\_

**3**

**ЕДИНЬЙ ТЕЛЕФОН СЕРВИСНОЙ СЛУЖБЫ  
8-800-2222-768**



# PATRIOT

Уполномоченный представитель / импортер является обладателем исключительных прав на содержание данной инструкции, включая все изображения и текстовую информацию, любое использование которых допустимо лишь при наличии разрешения правообладателя. В случае нарушения этих условий уполномоченный представитель / импортер имеет право потребовать от любых третьих лиц удаления с информационных ресурсов любой информации, материалов, заимствованных из данной инструкции. Вся информация в инструкции по эксплуатации и техническому обслуживанию содержит самую актуальную информацию на момент печати издания. Производитель оставляет за собой право на внесение изменений в конструкцию, упаковку, дизайн, техническое сопровождение и комплектацию продукции без предварительного уведомления третьих лиц. По вопросам обслуживания и работы обращайтесь к официальному дилеру или в авторизованный сервисный центр.

RUS | ЛЕБЕДКА РУЧНАЯ БАРАБАННАЯ ТЯГОВАЯ С ТРОСОМ. Предназначена для горизонтального перемещения грузов. Дата изготовления: первые 6 цифр серийного номера. Гарантия: 1 года с даты продажи. Срок службы: 5 лет. Изготовитель: Гуйтанг Интернейшонал Трейд (Шанхай) Ко., ЛТД. Адрес: Комната F207, корпус 7, № 2118 Гуанхуа-роуд, район Минханг, Шанхай, Китай. Уполномоченный представитель / импортер: ООО «СнВ Карго». Адрес: 129329, Россия, г. Москва, ул. Кольская, д. 1, стр. 1, тел.: 8 (495) 902-51-51. Представитель в Казахстане: ТОО «ПРАКТИКУМ». Адрес: Республика Казахстан, г. Усть-Каменогорск, ул. Орджоникидзе, д. 46, тел.: 8 (7232) 26-37-76. Страна происхождения: Китай.

KZ | АРҚАН БАР БАРАБАҢДЫ ТАРТҚЫШ ҚОЛ ШЫҒЫР. Жүктерді көлденең тасымалдауға арналған. Шығарылған күні: алғашқы 6 сан сериялық нөмірі. Кепілдік: сатылған күннен бастап 1 жыл. Қызметету мерзімі: 5 жыл. Өндіруші: Гуйтанг Интернейшонал Трейд (Шанхай) Ко., ЛТД. Мекенжай: Комната F207, корпус 7, № 2118 Гуанхуа-роуд, район Минханг, Шанхай, Китай. Жеткізуші: ООО «СнВ Карго». Мекенжай: 129329, Россия, г. Москва, ул. Кольская, д. 1, стр. 1, тел.: 8 (495) 902-51-51. Қазақстандағы өкілі: ТОО «ПРАКТИКУМ». Мекенжай: Республика Казахстан, г. Усть-Каменогорск, ул. Орджоникидзе, д. 46, тел.: 8 (7232) 26-37-76. Шығарылған елі: Китай.

[www.onlypatriot.com](http://www.onlypatriot.com)

2020 © Patriot™. Напечатано для России и стран СНГ.