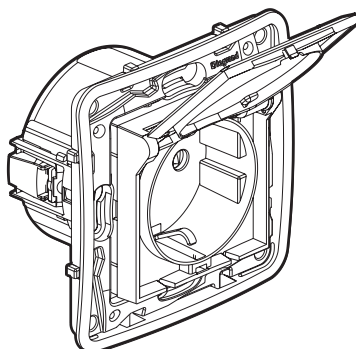


## Structura™ Розетки IP 44

Кат. №(№): 7 642 40/41/42/43



### 1. НАЗНАЧЕНИЕ

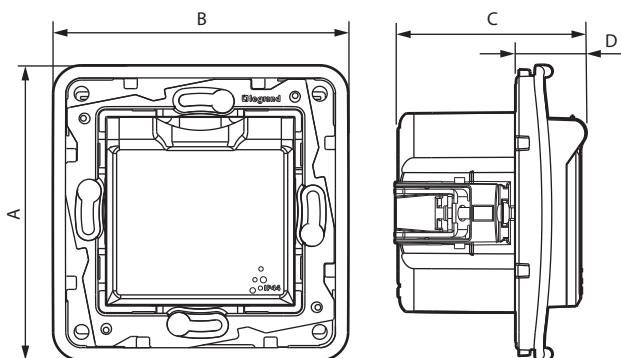
Розетки 2К+3 влагозащищенные с защитными шторками.  
 Поставляются с лицевой панелью и суппортом.  
 Необходимо дополнительно укомплектовать одно- или многомодульной рамкой.  
 Монтаж на винтах или захватах.

### 2. СЕРИЯ

#### РОЗЕТКИ IP 44 - НЕМЕЦКИЙ СТАНДАРТ

Розетки 2К+3 Необходимо дополнительно укомплектовать рамкой	Цвет Белый	7 642 40
	Цвет Слоновая кость	7 642 41
	Цвет Шампань	7 642 52
	Цвет Магнезиум	7 642 43

### 3. ГАБАРИТНЫЕ РАЗМЕРЫ (мм)



Кат. №(№)	A	B	C	D
7 642 40/41/42/43	78	78	51	19

### 4. ПОДКЛЮЧЕНИЕ ПРОВОДНИКОВ

Тип зажимов: винтовые  
 Вместимость зажимов: 2 x 2,5 мм<sup>2</sup>  
 Для подключения могут использоваться гибкие и жесткие проводники  
 Длина снятия изоляции: 10 мм

### 5. ТЕХНИЧЕСКИЕ ХАРАКТЕРИСТИКИ

#### ■ 5.1 Степень защиты

Степень защиты от проникновения твердых тел и жидкости: IP 44  
 Степень защиты от механических ударов: IK 04

#### ■ 5.2 Характеристики материалов

Цвет: - белый RAL 9003  
 - слоновая кость RAL 1013  
 Материал: - Лицевая панель: АБС  
 - Не содержит галогенов  
 - Стойкий к УФ-излучению

Материал суппорта:

- поликарбонат, цвет серый RAL 7037 + 10% стекловолокно  
 - не содержит галогенов

Огнестойкость:

+ 850° C / 30 с для частей из изолирующего материала, на которых закрепляют токоведущие части.  
 + 650° C / 30 с для частей из изолирующего материала, на которых не крепят токоведущие части.

#### ■ 5.3 Электрические характеристики

Напряжение: 250 В перем. тока  
 Ток: 16 А  
 Частота: 50/60 Гц

#### ■ 5.4 Температурные характеристики

Температура хранения: от минус 10° C до плюс 70° C  
 Температура эксплуатации: от минус 5° C до плюс 35° C

### 6. ЧИСТКА ИЗДЕЛИЯ

Чистка поверхности изделия тканью.

Не использовать ацетон, смолочистители или трихлорэтилен.

Стойкость к действию следующих средств: гексан (EN 60669-1), денатурат, вода мыльная, раствор аммиака, 10-% раствор жавелевой воды, стеклочиститель, фланелевая ткань с пропиткой.

**Внимание:** Перед использованием специфического средства необходимо провести предварительную проверку.

### 7. СООТВЕТСТВИЕ СТАНДАРТАМ И РЕГЛАМЕНТАМ



Технический регламент Таможенного союза  
 "О безопасности низковольтного оборудования"  
 ТР ТС 004/2011