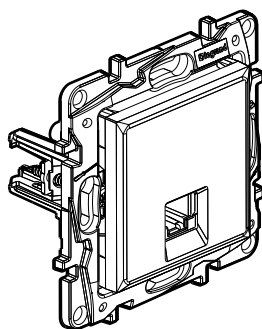


Розетки телефонные RJ 11



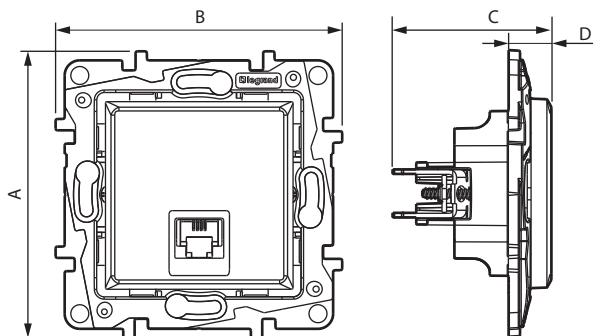
1. НАЗНАЧЕНИЕ

Розетка телефонная RJ11, 4-контактная, предназначена для присоединения аппаратуры к слаботочным информационным сетям.

2. СЕРИЯ

| | | |
|--------------------------------------|----------------|----------|
| Розетка телефонная RJ11, одноместная | Белый | 7 642 90 |
| | Слоновая кость | 7 642 91 |
| | Шампань | 7 642 92 |
| | Магнезиум | 7 642 93 |

3. ГАБАРИТНЫЕ РАЗМЕРЫ (мм)



| Кат. № | A | B | C | D |
|-------------------|----|----|------|------|
| 7 642 90/91/92/93 | 76 | 76 | 42,5 | 11,5 |

4. ТЕХНИЧЕСКИЕ ХАРАКТЕРИСТИКИ

■ 4.1 Механические характеристики

Степень защиты от механических ударов: IK 04
Степень защиты от проникновения твердых частиц и жидкости: IP 20

■ 4.2 Характеристики материалов

Цвет: - белый (RAL 9003);
- слоновая кость (RAL 1013)

Материал: - рамка: АБС-пластик;
- не содержит галогенов;
- стойкий к УФ-излучению

Материал суппорта: - поликарбонат, цвет серый (RAL 7016);
- не содержит галогенов.

Механизм: - контакты: - золото/никель толщиной > 1,26 мкм,
минимальная толщина золотого покрытия > 0,7 мкм;
- металлические детали: бронза, никель, платина, золото;
- поликарбонат + АБС-пластик.

■ 4.3 Электрические характеристики

Пробивное напряжение ≥ 1000 В пост. тока.
Контактное сопротивление ≤ 20 мОм.
Сопротивление изоляции ≥ 500 мОм при 100 В пост. тока.
До 500 циклов подключения/отключения нагрузки.

■ 4.4 Температурные характеристики

Температура хранения: от минус 10°C до плюс 70°C
Температура эксплуатации: от минус 5°C до плюс 35°C

5. ЧИСТКА ИЗДЕЛИЯ

Очищайте поверхность изделия тканью.
Не используйте: ацетон, смолочистители или трихлорэтилен.

Стойкость к действию следующих средств: гексан (EN 60669-1), денатурат, вода мыльная, раствор аммиака, 10-процентный раствор жавелевой воды, стеклоочистители.

Внимание: Перед использованием любого специального средства необходимо провести предварительную проверку.

6. СООТВЕТСТВИЕ СТАНДАРТАМ И РЕГЛАМЕНТАМ

Соответствует действующим стандартам и регламентам.
Не подлежит обязательной сертификации.
См. электронный каталог.