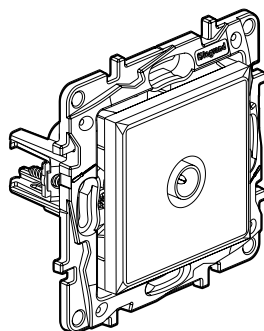


**Розетки TV , топология «звезда»**



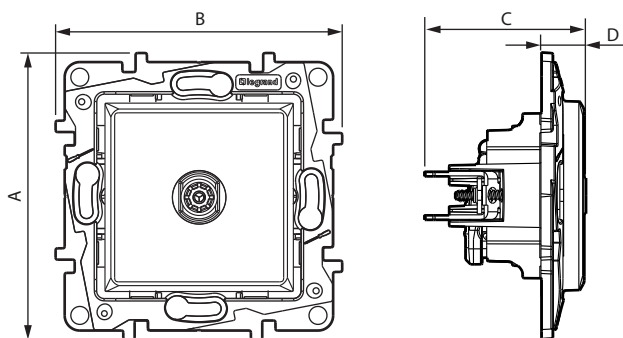
**1. НАЗНАЧЕНИЕ**

Розетка телевизионная со штекером диам. 9,52 мм.  
 Рекомендуемый кабель: 17/19 VATC.  
 Розетка телевизионная предназначена для присоединения телевизионной, видео- и радиоаппаратуры к телевизионной, спутниковой или радиосети.  
 Экранированная «звезда» (класс А).  
 0–2400 МГц.

**2. СЕРИЯ**

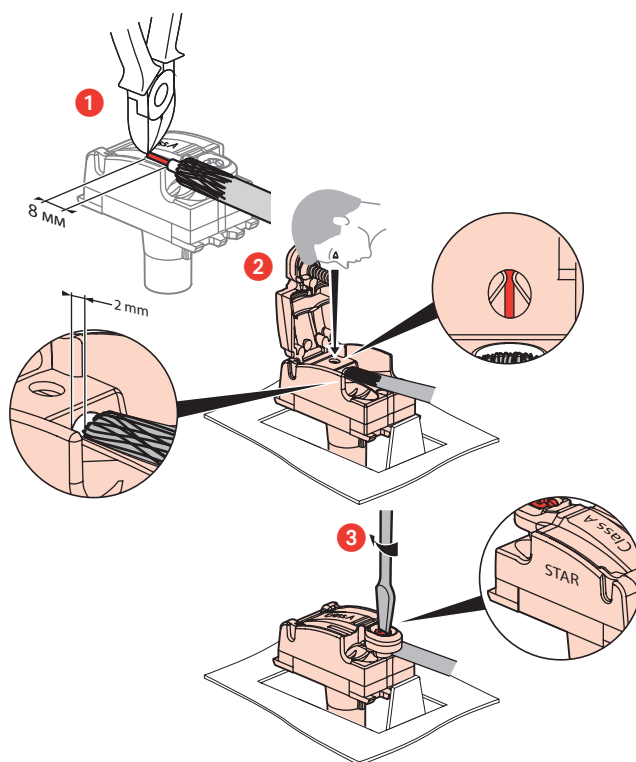
Розетка TV одиночная «звезда»	Белый	7 642 50
	Слоновая кость	7 642 51
	Шампань	7 642 52
	Магнезиум	7 642 53

**3. ГАБАРИТНЫЕ РАЗМЕРЫ (мм)**

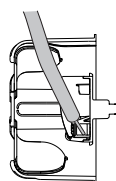
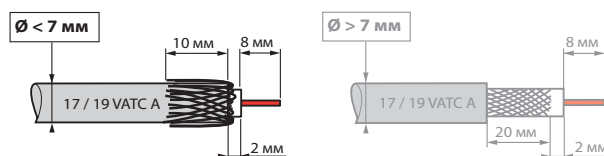


Кат. №	A	B	C	D
7 642 50/51/52/53	76	76	43	12

**4. ПОДСОЕДИНЕНИЕ ПРОВОДНИКОВ**



**5. МЕРЫ ПРЕДОСТОРОЖНОСТИ ПРИ ПОДКЛЮЧЕНИИ КАБЕЛЯ**



При подключении кабеля с задней стороны розетки необходимо уменьшить изгиб коаксиального кабеля, что позволит избежать разрыва непрерывности полного сопротивления и ухудшения характеристик.

## Розетки TV , топология «звезда»

## 6. ТЕХНИЧЕСКИЕ ХАРАКТЕРИСТИКИ

## ■ 6.1 Механические характеристики

Степень защиты от проникновения твердых частиц и жидкости: IP 21.  
Степень защиты от механических ударов: IK 04.  
Сопротивление кабеля 120 Н: стандарт IEC 61169-24.

## ■ 6.2 Характеристики материалов

Корпус: с внешней стороны – армированный стекловолокном

Цвет: - белый RAL 9003,  
- слоновая кость RAL 1013.

Материал: - лицевая панель: АБС-пластик,  
- не содержит галогенов,  
- стойкий к УФ-излучению.

Механизм: - корпус: сплав Zamac,  
- крышка: сплав Zamac,  
- контакт: бронза,  
- винты: сталь.

Материал суппорта: - поликарбонат, цвет серый RAL 7016;  
- не содержит галогенов.

## ■ 6.3 Электрические характеристики

- Полное сопротивление: 75 Ом
- Штекер диам. Ø 9.52 мм
- Вилка, тип F.
- Класс А эффективности экранирования (экранирование класса А необходимо для предотвращения помех, вызванных использованием новых телефонных сигналов 3G и 4G, поскольку эти нежелательные сигналы могут привести к уменьшению разрешения изображений на экране или неблагоприятно повлиять на передачу звукового сигнала).
- Диапазон частот: TV/SAT: 0–2400 МГц.
- Затухание: максимум 1 дБ.
- Сопротивление изоляции: стандарт IEC 61169-24.
- Допускается подключение удаленного источника питания.

## ■ 6.4 Температурные характеристики

Температура хранения: от минус 10°C до плюс 70°C.  
Температура эксплуатации: от минус 5°C до плюс 35°C.

## 7. ЧИСТКА ИЗДЕЛИЯ

Очищайте поверхность изделия тканью.

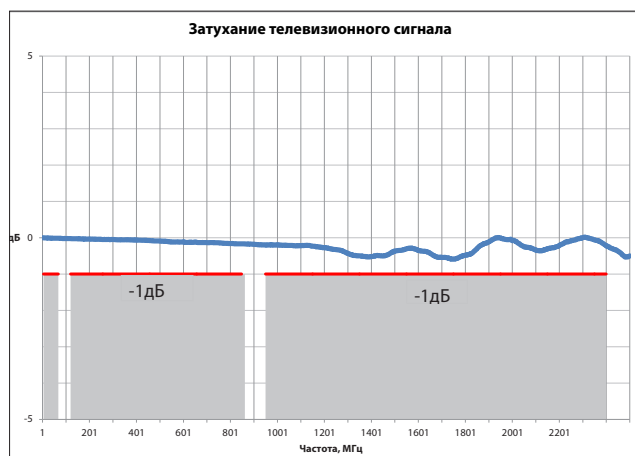
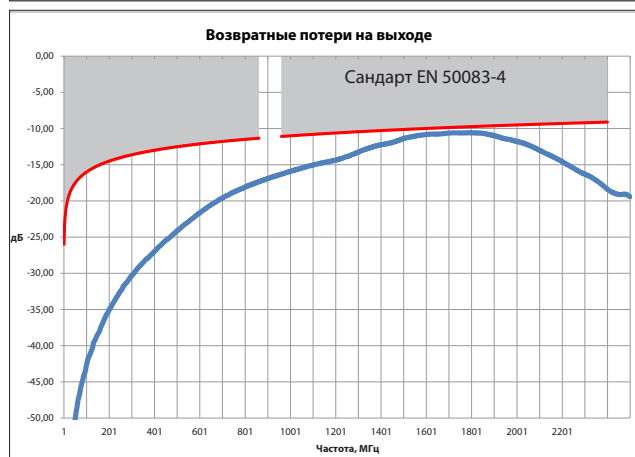
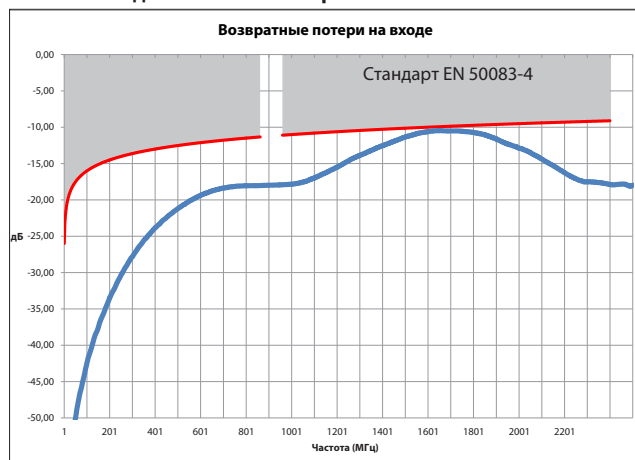
Не используйте: ацетон, смолочистители или трихлорэтилен.

Стойкость к действию следующих средств: гексан (EN 60669-1), денатурат, вода мыльная, раствор аммиака, 10 % раствор жавелевой воды, стеклочистители.

**Внимание:** перед использованием любого специального средства необходимо провести предварительную проверку.

## 8. РАБОЧИЕ ХАРАКТЕРИСТИКИ

## Розетка TV одиночная со штекером



## 9. СООТВЕТСТВИЕ СТАНДАРТАМ И РЕГЛАМЕНТАМ

Соответствует действующим стандартам и регламентам.  
Не подлежит обязательной сертификации.  
См. электронный каталог.

EN 50083-2.  
EN 50083-4.  
Сертификат класса А.