

Внимание!

Производитель не несет ответственности за травмы и повреждения имущества, вызванные несоблюдением требований мер безопасности и правил эксплуатации изделия, указанных в данном Руководстве.



Первое использование

- Перед первым использованием очаг необходимо **обжечь в течение 30 минут**. Покрытие – термостойкая кремнийорганическая эмаль – набирает прочность после первого обжига. При обжиге возможно дымление и испарение растворителя, оставшегося в эмали. Возможно образование пузырьков и трещинок на поверхности покрытия, что не является гарантийным случаем.

Меры безопасности

Не используйте очаг:

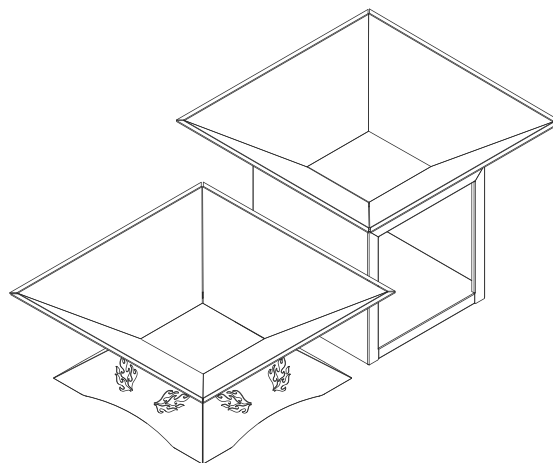
- для сжигания мусора
- в помещениях, в т.ч. для отопления
- вблизи пожароопасных предметов, растений и строений
- на горючих поверхностях
- в ветреную погоду
- с прогоревшей топкой

Не подпускайте к горячему очагу **детей и животных**.

Не оставляйте очаг **без присмотра** во время его работы.

Не применяйте для **розжига** очага легковоспламеняющиеся жидкости, кроме специальных средств для розжига.

Не передвигайте очаг с горящими дровами или углем.



комплектация	Олимп 2	Олимп 3
Жаровня 650×650	1	1
Подставка Олимп 2	1	
Подставка Олимп 3		1

Очаги серии Олимп

руководство по сборке
и эксплуатации

ООО «Компания Гермес»

241515, Россия, Брянская область,
с. Отрадное. ул. Первомайская, д.74

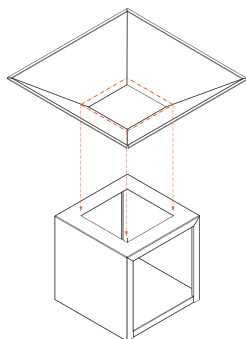
info@gratar.ru
gratar.ru

Модели:

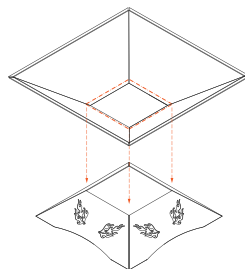
Олимп 2
Олимп 3

сборка

Установите жаровню на подставку



Олимп 2



Олимп 3



Олимп 2

Размер жаровни:	650×650 мм
Толщина стенок:	3 мм
Габариты:	650×650×520 мм
Масса:	20 кг



Олимп 3

Размер жаровни:	650×650 мм
Толщина стенок:	3 мм
Габариты:	650×650×255 мм
Масса:	16 кг

Правила эксплуатации

- Очаг предназначен для бытового использования. Не используйте очаг в коммерческих целях (рестораны, кафе и другие предприятия общественного питания).
- Никогда не заливайте разогретый очаг с углями водой! Резкое и неравномерное охлаждение приводит к тому, что в том месте, куда попала вода, металл остынет, а в других местах горячий металл останется расширенным. Это неминуемо приведет к деформации топки.
- Не оставляйте очаг под дождем и снегом. При невозможно-сти хранить очаг в сухом месте или под навесом, накройте его пленкой.
- Содержите очаг в чистоте. Убирайте золу и уголь, оставшиеся в жаровне после использования.
- При эксплуатации ставьте очаг на ровную поверхность во избежание деформации.
- Восстанавливайте поврежденное покрытие. Повреждение покрытия может привести к коррозии. Рекомендуется подкрашивать поврежденные места покрытия специальной термостойкой кремнийорганической эмалью. В продаже существует эмаль в удобной для использования аэрозольной упаковке.

Транспортировка и хранение

- Транспортировка очага осуществляется всеми видами транспорта, в упаковке изготовителя в соответствии с правилами перевозок, действующими на данном виде транспорта.
- Во время погрузочно-разгрузочных работ и транспортировки, упакованные изделия не должны подвергаться резким ударам, воздействию влаги и атмосферных осадков.
- Условия хранения, в части воздействия климатических факторов, должны соответствовать группе хранения 3 по ГОСТ 15150-69 (закрытые или другие помещения с естественной вентиляцией без искусственно регулируемых климатических условий).

Гарантия

- Предприятие-изготовитель гарантирует работоспособность изделия при соблюдении Потребителем правил эксплуатации, мер безопасности, правил транспортировки и хранения.
- Гарантийный срок составляет 12 месяцев с даты продажи.
- Гарантия не распространяется на неисправности изделия, возникшие вследствие несоблюдения Потребителем правил эксплуатации, мер безопасности, правил транспортировки и хранения, неправильной сборки изделия, механического повреждения, пожара, погодных условий, попадания на изделие агрессивных веществ и жидкостей.
- Гарантия не распространяется на изделия, использовавшиеся в коммерческих целях.

Срок службы

- Согласно ст. 5 ФЗ РФ «О защите прав потребителей», производителем установлен минимальный срок службы, для бытового использования данного изделия, который составляет не менее 5 лет с момента приобретения.