

## Особенности мангала

- Сборно-разборная конструкция позволяет экономить место при хранении.
- Цельносварная топка изготовлена из стали толщиной 3 мм, что обеспечивает длительный срок службы.
- По периметру и углам топки сделаны дополнительные рёбра жесткости, что препятствует деформации топки, даже при сильном огне.
- Нижняя полка для дров, угля и посуды позволяет удобно и компактно хранить необходимые материалы для мангала.
- Полка, находящаяся справа от топки, служит для хранения принадлежностей при готовке.
- Большая крыша защитит Вас и продукты от осадков.
- В комплект мангала входит кочерга, которая используется при приготовлении углей.

## Правила эксплуатации

- Мангал предназначен для бытового использования. Не используйте мангал в коммерческих целях (рестораны, кафе и другие предприятия общественного питания).
- Объем дров, закладываемых в топку, не должен превышать половины объема топки мангала. Большой объем дров в топке мангала приведет к большому пламени, что опасно с точки зрения пожарной безопасности, а также может привести к деформации мангала вследствие сильного прогрева.
- Не используйте мангал в качестве очага для костра – это приведет к сильному перегреву мангала.
- Никогда не заливайте разогретый мангал с углями водой! Резкое и неравномерное охлаждение приводит к тому, что в том месте, куда попала вода, металл остынет, а в других местах горячий металл останется расширенным. Это неминуемо приведет к деформации топки.
- Не оставляйте мангал под дождем и снегом. При невозможности хранить мангал в сухом месте или под навесом, накройте его пленкой.
- Содержите мангал в чистоте. Убирайте золу и уголь, оставшиеся в жаровне после использования.
- При эксплуатации ставьте мангал на ровную поверхность во избежание деформации.

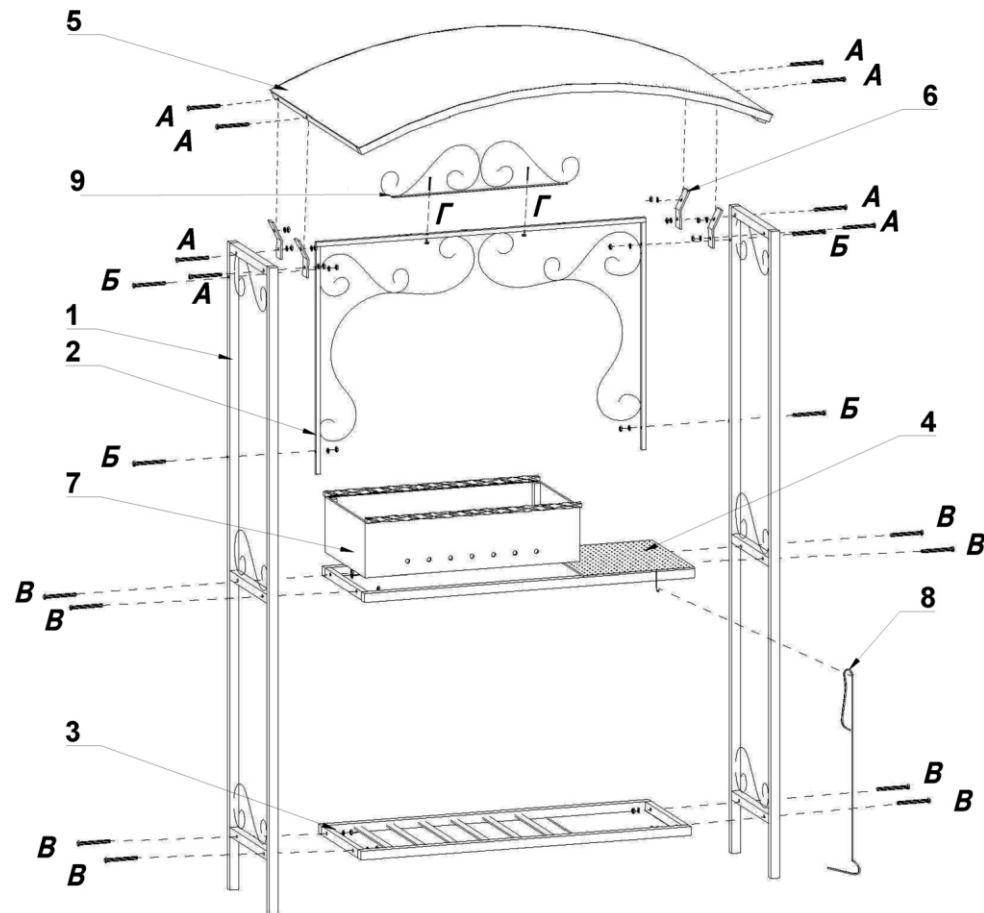
## Первое использование

Перед первым использованием мангал необходимо обжечь в течение 30 минут не загружая продукты. При обжиге возможно дымление и обгорание краски, что не является гарантийным случаем.

## Меры безопасности

- Не используйте мангал для отопления или сжигания мусора.
- Не пользуйтесь мангалом в помещениях.
- Не используйте мангал вблизи пожароопасных предметов, растений и строений.
- Не устанавливайте мангал на горючие поверхности.
- Не используйте мангал с прогоревшей топкой.
- Не пользуйтесь мангалом в ветреную погоду.
- Не подпускайте к горячему мангалу детей и животных.
- Не оставляйте мангал без присмотра во время его работы.
- Не применяйте для розжига мангала легковоспламеняющиеся жидкости, кроме специальных средств для розжига.
- Не передвигайте мангал с горящими дровами или углем.

## Схема сборки и комплект поставки



1. Опора боковая - 2 шт.
2. Витраж - 1 шт.
3. Рама нижняя - 1 шт.
4. Рама средняя - 1 шт.
5. Крыша - 1 шт.

6. Соединительная планка - 4 шт.
7. Топка - 1 шт.
8. Кочерга - 1 шт.
9. Верхняя часть витража - 1 шт.

- А. Болт М6х35 - 8 шт.  
Б. Болт М6х50 - 4 шт.  
В. Болт М8х60 - 8 шт.  
Г. Болт М6х30 - 2 шт.

- Гайки и шайбы
- Инструкция
- Упаковка

## Технические характеристики

Размеры топки мангала.....70×35×17 см.  
Габаритные размеры.....200×110×75 см.  
Размеры упаковки.....195×72×22 см.  
Материал топки.....сталь 3 мм.  
Вес изделия.....48 кг.

## Срок службы

Согласно ст. 5 ФЗ РФ «О защите прав потребителей», производителем установлен минимальный срок службы для бытового использования данного изделия, который составляет не менее 5 лет с момента приобретения.

## Транспортировка и хранение

Транспортировка мангала осуществляется всеми видами транспорта, в упаковке изготовителя, в соответствии с правилами перевозок, действующими на данном виде транспорта.

Во время погрузочно-разгрузочных работ и транспортировки упакованные изделия не должны подвергаться резким ударам, воздействию влаги и атмосферных осадков. Условия хранения, в части воздействия климатических факторов, должны соответствовать группе хранения 3 по ГОСТ 15150-69 (закрытые или другие помещения с естественной вентиляцией без искусственно регулируемых климатических условий).

## Гарантийные обязательства

- Предприятие-изготовитель гарантирует работоспособность изделия при соблюдении Потребителем правил эксплуатации, мер безопасности, правил транспортировки и хранения.
- Гарантийный срок составляет 12 месяцев с даты продажи.
- Гарантия не распространяется на неисправности изделия, возникшие вследствие несоблюдения Потребителем правил эксплуатации, мер безопасности, правил транспортировки и хранения, неправильной сборки изделия, механического повреждения, пожара, погодных условий, попадания на изделие агрессивных веществ и жидкостей.
- Гарантия не распространяется на изделия, использовавшиеся в коммерческих целях.

## **ВНИМАНИЕ!**

*Производитель не несет ответственности за травмы и повреждения имущества, вызванные несоблюдением требований мер безопасности и правил эксплуатации изделия, указанных в данном Руководстве.*



мангал

**ЮЖНЫЙ**

МНЮ-4-11



### ПРОИЗВОДИТЕЛЬ:

ООО «Компания Гермес»  
241515, Россия, Брянская обл.,  
с. Отрадное, ул. Первомайская, д. 74

Тел.: +7 (4832) 590-444  
e-mail: info@gratar.ru

Произведено согласно:  
ТУ 27.52.11-001-91151035-2019

**WWW.GRATAR.RU**