

Особенности мангала

- × Сборно-разборная конструкция позволяет экономить место при хранении и транспортировке.
- × Цельносварная топка изготовлена из стали толщиной 2 мм, что обеспечивает длительный срок службы.
- × В топке предусмотрены специальные прорезы для шампуров, позволяющие легко фиксировать шампур с продуктами в нужном положении.
- × На продольных стенках топки выполнены ребра жесткости, которые практически исключают деформацию мангала при нагреве.
- × Боковая полка служит для размещения принадлежностей и посуды при готовке.
- × Мангал окрашен термостойкой эмалью, выдерживающей нагрев до 700оС.

Правила эксплуатации

- × Мангал предназначен для бытового использования. Не используйте мангал в коммерческих целях (рестораны, кафе и другие предприятия общественного питания).
- × Объем дров, закладываемых в топку, не должен превышать половины объема топки мангала. Большой объем дров в топке мангала приведет к большому пламени, что опасно с точки зрения пожарной безопасности, а также может привести к деформации мангала вследствие сильного прогрева.
- × Не используйте мангал в качестве очага для костра – это приведет к сильному перегреву мангала.
- × Никогда не заливайте разогретый мангал с углями водой! Резкое и неравномерное охлаждение приводит к тому, что в том месте, куда попала вода, металл остынет, а в других местах горячий металл останется расширенным. Это неминуемо приведет к деформации топки.
- × Не оставляйте мангал под дождем и снегом. При невозможности хранить мангал в сухом месте или под навесом, накройте его пленкой.
- × Содержите мангал в чистоте. Убирайте золу и уголь, оставшиеся в жаровне после использования.
- × При эксплуатации ставьте мангал на ровную поверхность во избежание деформации.
- × Восстанавливайте поврежденное покрытие. Повреждение покрытия может привести к коррозии. Рекомендуется подкрашивать поврежденные места покрытия специальной термостойкой кремнийорганической эмалью. В продаже существует эмаль в удобной для использования аэрозольной упаковке.

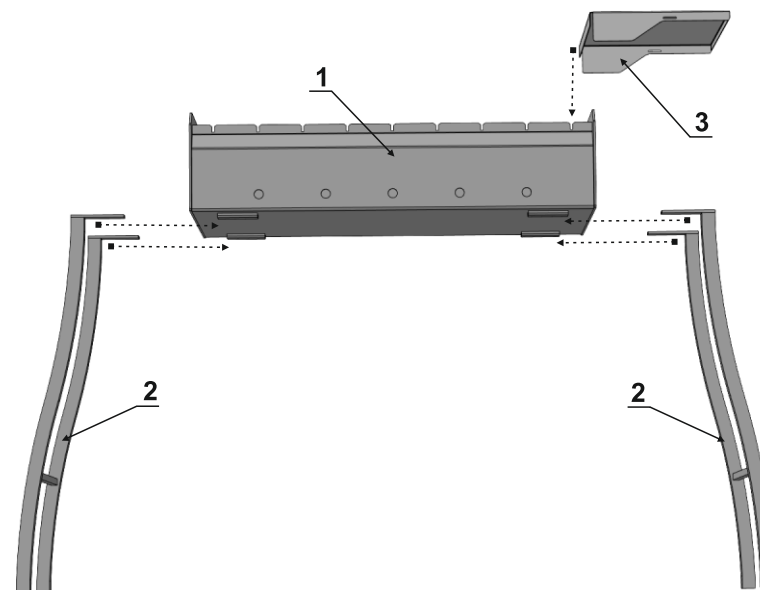
Первое использование

Перед первым использованием мангал необходимо обжечь в течение 30 минут не загружая продукты. Покрытие – термостойкая кремнийорганическая эмаль набирает прочность после первого обжига. При обжиге возможно дымление и испарение растворителя, оставшегося в эмали. Возможно образование пузырьков и трещинок на поверхности покрытия, что не является гарантийным случаем.

Меры безопасности

- × Не используйте мангал для отопления или сжигания мусора.
- × Не пользуйтесь мангалом в помещениях.
- × Не используйте мангал вблизи пожароопасных предметов, растений и строений.
- × Не устанавливайте мангал на горючие поверхности.
- × Не используйте мангал с прогоревшей топкой.
- × Не пользуйтесь мангалом в ветреную погоду.
- × Не подпускайте к горячему мангалу детей и животных.
- × Не оставляйте мангал без присмотра во время его работы.
- × Не применяйте для розжига мангала легковоспламеняющиеся жидкости, кроме специальных средств для розжига.
- × Не передвигайте мангал с горящими дровами или углем.

Схема сборки-разборки



Комплект поставки

1. Топка - 1 шт.
2. Рама опорная - 2 шт.
3. Полка боковая - 1 шт.

Срок службы

Согласно ст. 5 ФЗ РФ «О защите прав потребителей», производителем установлен минимальный срок службы для бытового использования данного изделия, который составляет не менее 5 лет с момента приобретения.

Транспортировка и хранение

Транспортировка мангала осуществляется всеми видами транспорта, в упаковке изготовителя, в соответствии с правилами перевозок, действующими на данном виде транспорта.

Во время погрузочно-разгрузочных работ и транспортировки упакованные изделия не должны подвергаться резким ударам, воздействию влаги и атмосферных осадков. Условия хранения, в части воздействия климатических факторов, должны соответствовать группе хранения 3 по ГОСТ 15150-69 (закрытые или другие помещения с естественной вентиляцией без искусственно регулируемых климатических условий).

Гарантийные обязательства

- × Предприятие-изготовитель гарантирует работоспособность изделия при соблюдении Потребителем правил эксплуатации, мер безопасности, правил транспортировки и хранения.
- × Гарантийный срок составляет 12 месяцев с даты продажи.
- × Гарантия не распространяется на неисправности изделия, возникшие вследствие несоблюдения Потребителем правил эксплуатации, мер безопасности, правил транспортировки и хранения, неправильной сборки изделия, механического повреждения, пожара, погодных условий, попадания на изделие агрессивных веществ и жидкостей.
- × Гарантия не распространяется на изделия, использовавшиеся в коммерческих целях.

ВНИМАНИЕ!

Производитель не несет ответственности за травмы и повреждения имущества, вызванные несоблюдением требований мер безопасности и правил эксплуатации изделия, указанных в данном Руководстве.

ПРОИЗВОДИТЕЛЬ:

ООО «Компания Гермес»
241515, Россия, Брянская обл.,
с. Отрадное, ул. Первомайская, д. 74
Тел.: +7 (4832) 590-444
e-mail: info@gratar.ru

Произведено согласно:
ТУ 9693-001-91151035-2016

WWW.GRATAR.



мангал

КЛАССИКА

МНКЛ-4-13

