

Внимание!

Производитель не несет ответственности за травмы и повреждения имущества, вызванные несоблюдением требований мер безопасности и правил эксплуатации изделия, указанных в данном Руководстве.

Первое использование

- Перед первым использованием мангал необходимо **обжечь в течение 30 минут** не загружая продукты. Покрытие – термостойкая кремнийорганическая эмаль – набирает прочность после первого обжига. При обжиге возможно дымление и испарение растворителя, оставшегося в эмали. Возможно образование пузырьков и трещинок на поверхности покрытия, что не является гарантийным случаем.

Меры безопасности

Не используйте мангал:

- для сжигания мусора
- в помещениях, в т.ч. для отопления
- вблизи пожароопасных предметов, растений и строений
- на горючих поверхностях
- в ветреную погоду
- с прогоревшей топкой

Не подпускайте к горячему мангалу **детей и животных.**

Не оставляйте мангал без присмотра во время его работы.

Не применяйте для розжига мангала легковоспламеняющиеся жидкости, кроме специальных средств для розжига.

Не передвигайте мангал с горящими дровами или углем.



МАН 201

Материал топки: сталь 2 мм
Ширина рабочей зоны: 600 мм
Габариты: 676×397×767 мм
Масса: 12,4 кг



МАН 202

Материал топки: сталь 2 мм
Ширина рабочей зоны: 600 мм
Габариты: 1065×520×797 мм
Масса: 17,7 кг



МАН 203

Материал топки: сталь 2 мм
Ширина рабочей зоны: 600 мм
Габариты: 1285×520×901 мм
Масса: 22,5 кг



МАН 301

Материал топки: сталь 3 мм
Ширина рабочей зоны: 850 мм
Габариты: 926×390×767 мм
Масса: 19,3 кг



МАН 302

Материал топки: сталь 3 мм
Ширина рабочей зоны: 850 мм
Габариты: 1315×520×797 мм
Масса: 35,2 кг



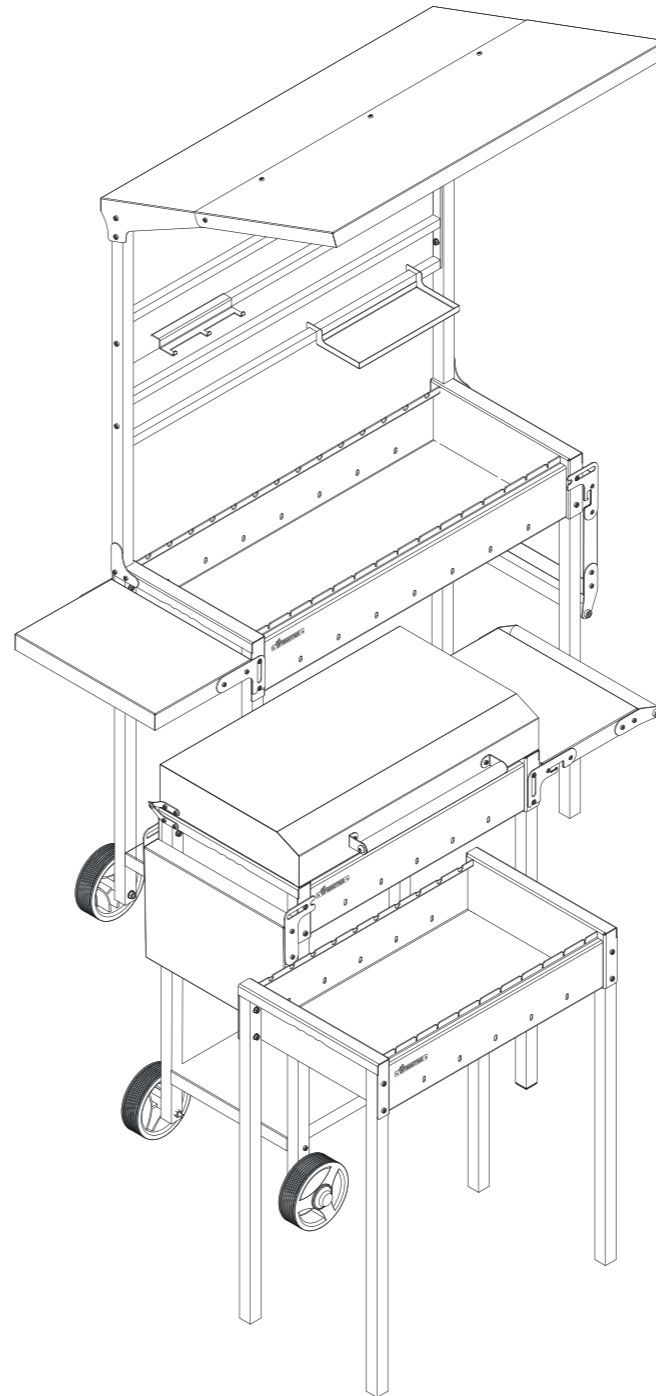
МАН 303

Материал топки: сталь 3 мм
Ширина рабочей зоны: 850 мм
Габариты: 1535×520×901 мм
Масса: 31,7 кг



МАН 304

Материал топки: сталь 3 мм
Ширина рабочей зоны: 850 мм
Габариты: 1335×694×1961 мм
Масса: 38 кг



Правила эксплуатации

- Мангал предназначен для бытового использования. Не используйте мангал в коммерческих целях (рестораны, кафе и другие предприятия общественного питания).
- Объем дров, закладываемых в топку, не должен превышать половины объема топки мангала. Большой объем дров в топке мангала приведет к большому пламени, что опасно с точки зрения пожарной безопасности, а также может привести к деформации мангала вследствие сильного прогрева.
- Не используйте мангал в качестве очага для костра – это приведет к сильному перегреву мангала.
- Никогда не заливайте разогретый мангал с углями водой! Резкое и неравномерное охлаждение приводит к тому, что в том месте, куда попала вода, металл остынет, а в других местах горячий металл останется расширенным. Это неминуемо приведет к деформации топки.
- Не оставляйте мангал под дождем и снегом. При невозможности хранить мангал в сухом месте или под навесом, накройте его пленкой.
- Содержите мангал в чистоте. Убирайте золу и уголь, оставшиеся в жаровне после использования.
- При эксплуатации ставьте мангал на ровную поверхность во избежание деформации.
- Восстанавливайте поврежденное покрытие. Повреждение покрытия может привести к коррозии. Рекомендуется подкрашивать поврежденные места покрытия специальной термостойкой кремнийорганической эмалью. В продаже существует эмаль в удобной для использования аэрозольной упаковке.

Транспортировка и хранение

- Транспортировка мангала осуществляется всеми видами транспорта, в упаковке изготовителя в соответствии с правилами перевозок, действующими на данном виде транспорта.
- Во время погрузочно-разгрузочных работ и транспортировки, упакованные изделия не должны подвергаться резким ударам, воздействию влаги и атмосферных осадков.
- Условия хранения, в части воздействия климатических факторов, должны соответствовать группе хранения 3 по ГОСТ 15150-69 (закрытые или другие помещения с естественной вентиляцией без искусственно регулируемых климатических условий).

Гарантия

- Предприятие-изготовитель гарантирует работоспособность изделия при соблюдении Потребителем правил эксплуатации, мер безопасности, правил транспортировки и хранения.
- Гарантийный срок составляет 12 месяцев с даты продажи.
- Гарантия не распространяется на неисправности изделия, возникшие вследствие несоблюдения Потребителем правил эксплуатации, мер безопасности, правил транспортировки и хранения, неправильной сборки изделия, механического повреждения, пожара, погодных условий, попадания на изделие агрессивных веществ и жидкостей.
- Гарантия не распространяется на изделия, использованные в коммерческих целях.

Срок службы

- Согласно ст. 5 ФЗ РФ «О защите прав потребителей», производителем установлен минимальный срок службы, для бытового использования данного изделия, который составляет не менее 5 лет с момента приобретения

инструкция по сборке

инструменты

в комплекте



Н6

С 10 мм

С 13 мм × 2

комплектация

	201 301	202 302	203 303	304
топка	1	1	1	1
нога опорная 78см	4	2	2	2
нога опорная 73см		2	2	2
колесо		2	2	2
полка нижняя		1	1	1
полка боковая		1	1	1
полка боковая с ручкой			1	1
крышка барбекю с ручкой			1	
навес				1
стойка навеса				2
рамка навеса				1
полка съёмная				1
крючки съёмные				1
ЗИП пакет	1	1	1	1
паспорт изделия	1	1	1	1

ООО «Компания Гермес»

241515, Россия, Брянская область,
с. Отрадное, ул. Первомайская, д.74

info@gratar.ru
gratar.ru

Мангалы серии МАН

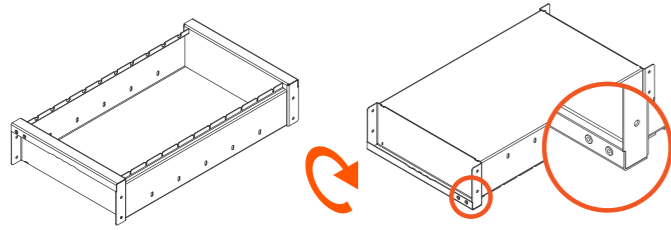
руководство по сборке
и эксплуатации

Модели:

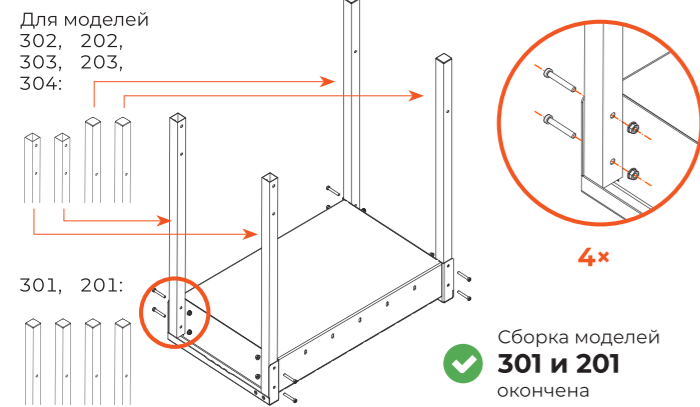
МАН 201 МАН 301
МАН 202 МАН 302
МАН 203 МАН 303
 МАН 304

Топка

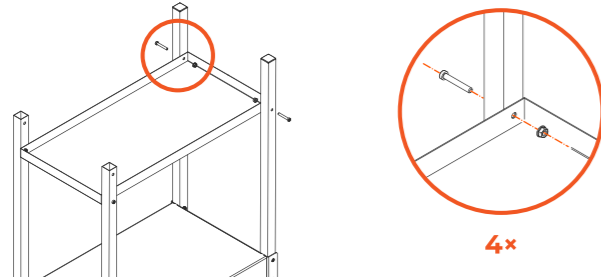
1.1 перевернуть топку



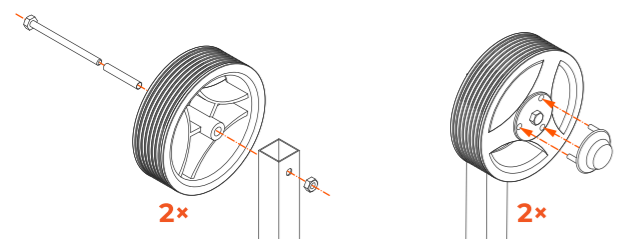
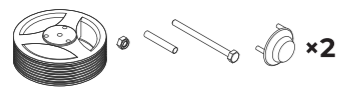
1.2 прикрутить ножки



1.3 прикрутить полку

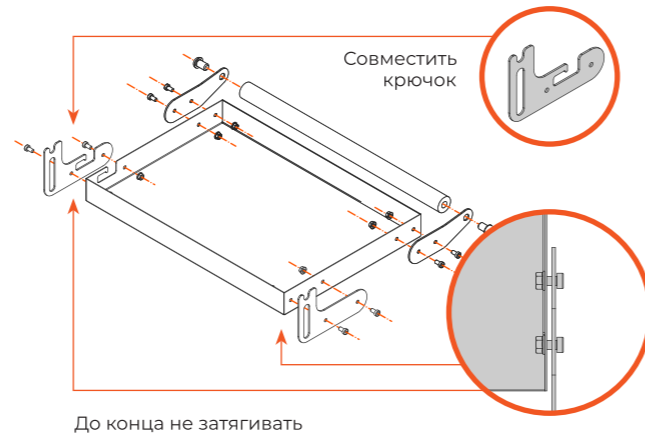


1.4 установить колёса

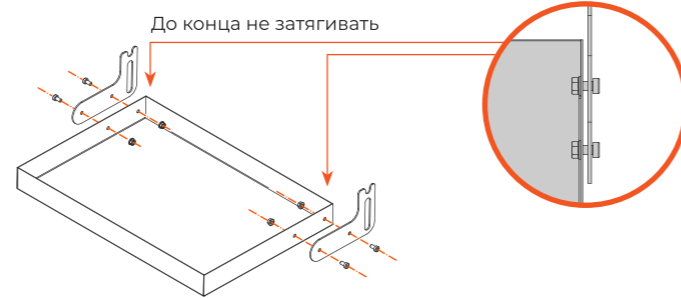
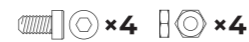


Полки

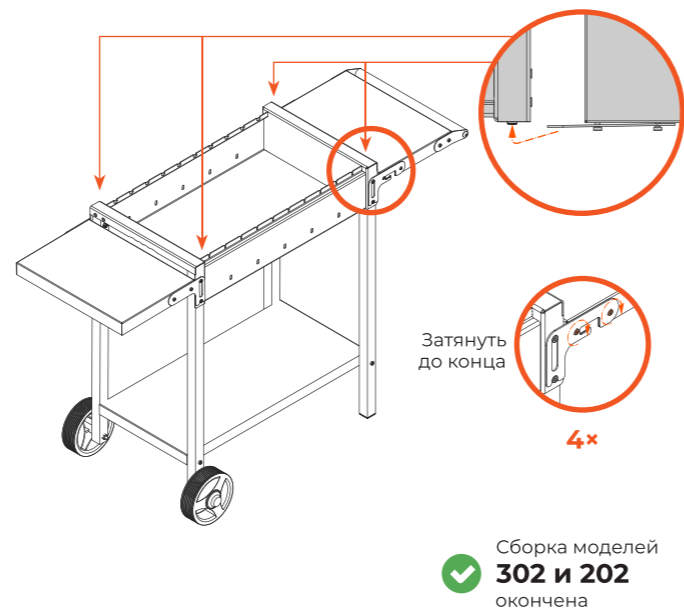
2.1 собрать боковую полку с ручкой



2.2 Для моделей 303, 203, 304 собрать вторую полку

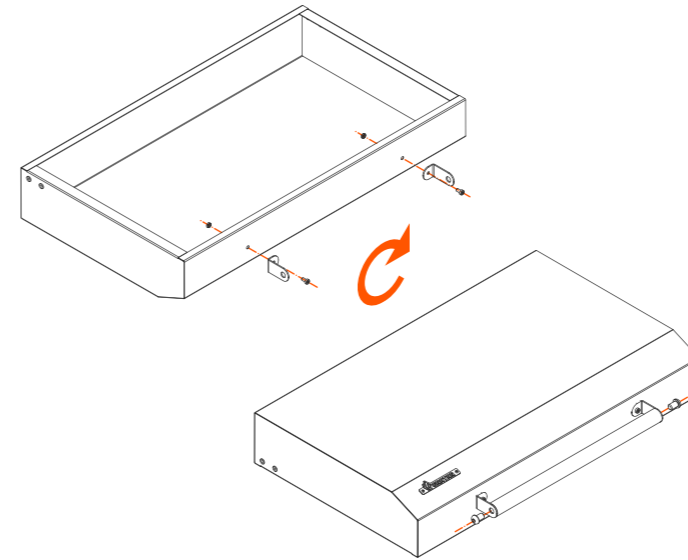


2.3 установить полки

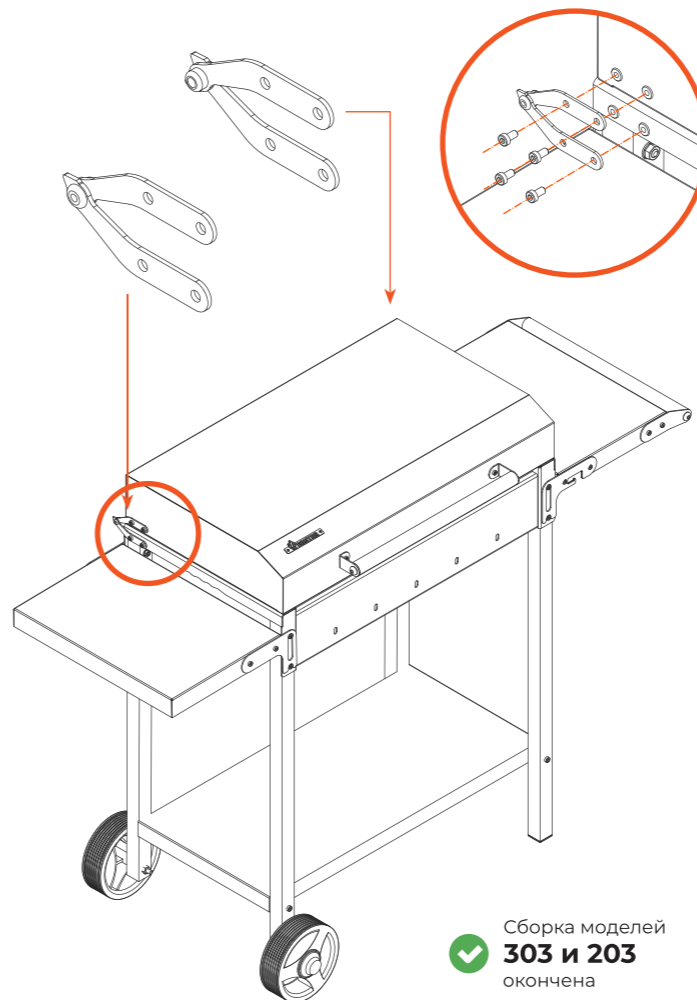


Крышка барбекю

3.1 Для моделей 303, 203 собрать крышку

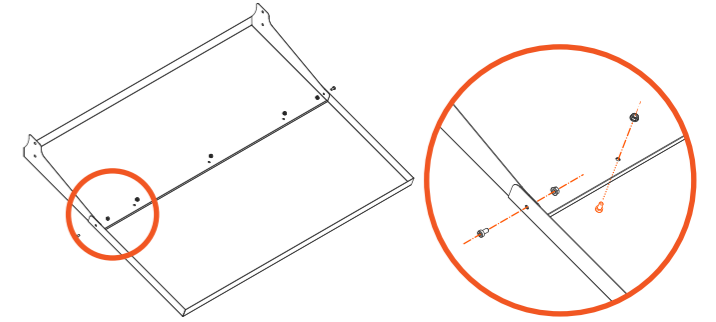
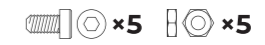


3.2 Для моделей 303, 203 установить крышку

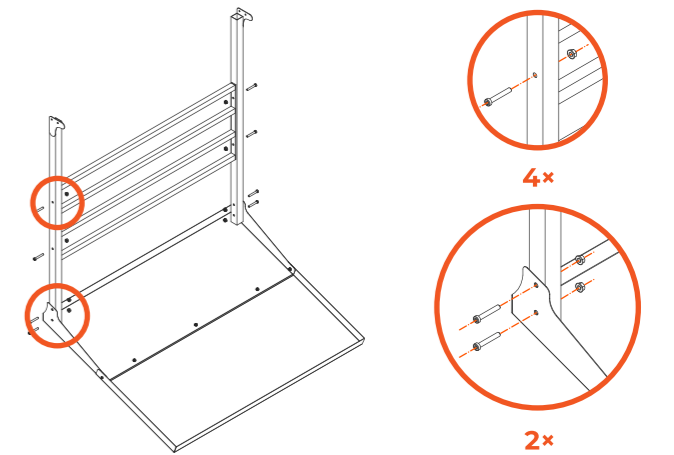


Навес

4.1 собрать навес



4.2 закрепить стойки



4.3 установить навес

