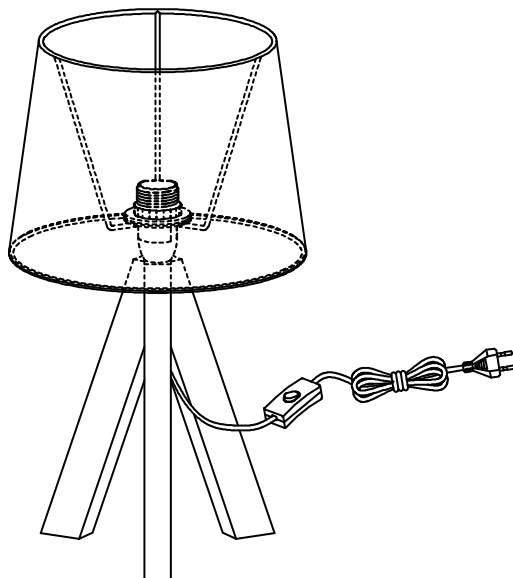




# Belle-Ile



EAN CODE: 3276000301660

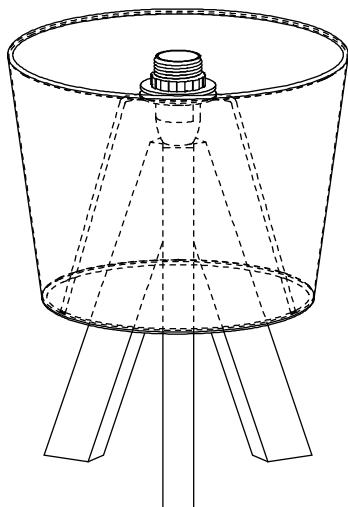
**RU** Руководство По Сборке  
и Эксплуатации

**KZ** Жинау, пайдалану және  
техникалық қызмет  
көрсету нұсқаулығы

**EN** Assembly - Use -  
Maintenance Manual

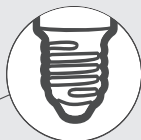
BT0246

Traduction de la version originale du mode d'emploi / Traducción de las Instrucciones originales / Tradução das Instruções Originais / Traduzione delle istruzioni originali / Μετάφραση των πρωτότυπων οδηγιών / Τημακζενε instructions originalnej / Перевод оригинала инструкции / Түпнұсқа нұсқаулар / Переклад оригінальної інструкції / Traducerea instructiunilor originale / Tradução das Instruções Originais / Original Instructions



◀ 120 max. mm ▶

◀ 120 max. mm ▶



**E14 MAX 40W**



**RU: Сборка / KZ: Монтаждау / EN: Assembly**



**4 → 5**



**RU: Использование / KZ: Пайдалану / EN: Use**



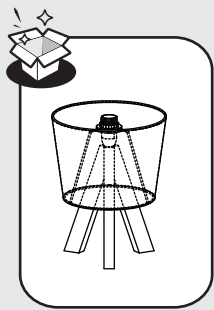
**5**



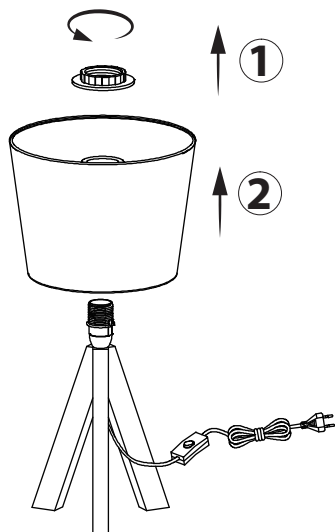
**RU: Руководство По Технике Безопасности и Правовым нормам /  
KZ: Қауіпсіздік және құқықтық басшылық /  
EN: Legal & Safety Instructions**



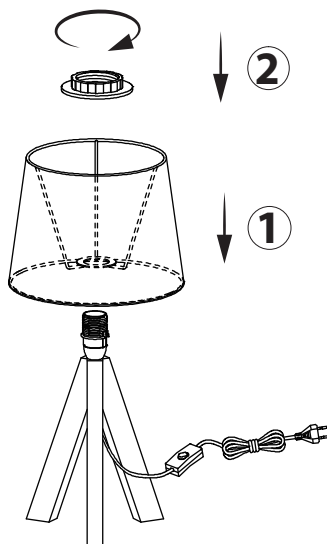
**6 → 12**




1



2

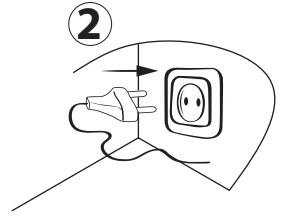
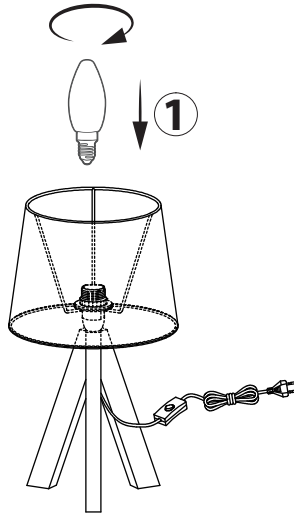




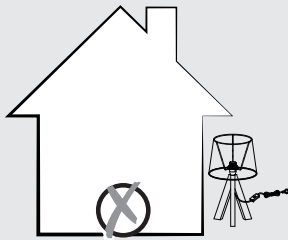
<math>\leftarrow 120 \text{ mm}>  
 <math>\leftarrow 120 \text{ mm}>  
 E14 MAX 40W



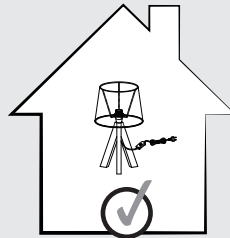
3



1



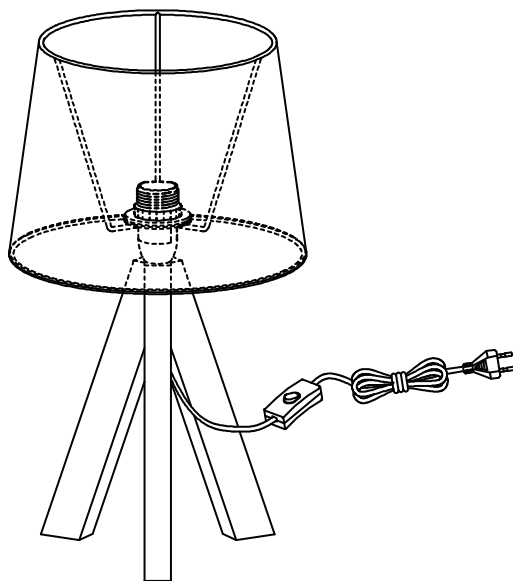
MAX > 40W



MAX ≤ 40W



# Belle-Ile



EAN CODE : 3276000301660

## **RU** Руководство по технике безопасности и правовым нормам

Юйяобаолун Электрик Эпглайэнс Ко, Лтд.

Адрес: Лейк Вилладж Линьшань Таун Юйяо Нинбо Чжэцзян Провинс, Китай

Лицо уполномоченное принимать претензии по качеству товара: ООО «Леруа Мерлен Восток»- 141031, Московская обл. г. Мытищи, Осташковское ш. 1, РФ.

Дата изготовления :05/2020

Срок службы (r) : 2



Копию сертификата соответствия или декларации о соответствии на данный товар можно получить на информационной стойке любого из магазинов Леруа Мерлен Восток.

дата публикации инструкции: 07/2020

Batch No.:10092301072020

BT0246:Светильник настольный BELLE-ILE, E14, 1x40Вт, цвет: льна, материал: дерево, ткань

## 1. Предупреждение символов

	Внимательно прочтите все инструкции
	Класс безопасности II. Лампа оснащена двойной изоляцией. Ее можно не подключать к проводу защитного заземления.

## 2. Общие правила безопасности

Перед использованием светильника внимательно прочтите данное руководство по эксплуатации и сохраните его для себя и третьих лиц.

**ПРЕДУПРЕЖДЕНИЕ: при работе с электрическими устройствами для уменьшения риска возгорания, травм и поражения электрическим током соблюдайте основные правила безопасности.**

### 1) Общие правила

Запрещается нахождение посторонних, в особенности детей, рядом с рабочим местом.

Убедитесь, что электрические характеристики светильника соответствуют месту установки.

**ПРЕДУПРЕЖДЕНИЕ: Перед осуществлением монтажа, обслуживанием, заменой лампы и очисткой необходимо отключить электропитание.**

**Снимите или отключите предохранитель и исключите возможность его повторного включения.**

Светильник предназначен только для использования внутри помещений.

Заменяйте лампочку через 5-10 минут после выключения светильника, когда она остынет.

### 2) Правила электробезопасности

Светильник должен устанавливаться квалифицированным электриком с соблюдением всех действующих в стране установки норм проводки.

**Предупреждение: Во избежание опасности поврежденный внешний кабель или шнур светильника подлежит замене производителем, указанной им сервисной службой или специалистом достаточной квалификации.**

## 3. Специальные правила безопасности

Особые меры безопасности не требуются.

## 4. Защита окружающей среды

**ВНИМАНИЕ!** Электрические устройства запрещено утилизировать вместе с бытовыми отходами. Их необходимо сдавать в муниципальный пункт приема для экологически безопасной утилизации в соответствии с местными стандартами. За рекомендациями по утилизации обратитесь к местным органам власти или на склад-магазин. Упаковочный материал подлежит вторичной переработке. Утилизируйте упаковочный материал безопасным для окружающей среды способом и передайте его в службу по сбору пригодных для переработки материалов.



## 5. Характеристики устройства

ТЕХНИЧЕСКИЕ ХАРАКТЕРИСТИКИ	
Номинальное напряжение	220-240V
Номинальная частота	50/60Hz
Номинальная мощность	Max.40W
Лампа	E14 Max.40W
Температура окружающей среды	25°C
Класс защиты	Класс II
Степень защиты IP	IP 20

## 6. Чистка / уход

Перед чисткой и проведением любого обслуживания обязательно отключите устройство от сети. Все операции по ремонту должны осуществляться только квалифицированным специалистом с использованием оригинальных запасных частей.

Ненадлежащий ремонт представляет серьезную угрозу.

Используемые лампы должны соответствовать характеристикам, указанным в данном руководстве.

**ПРЕДУПРЕЖДЕНИЕ:** Использование аксессуаров, отличных от указанных в данном руководстве, влечет риск телесных повреждений.

## 7. Прочие рекомендации (сервисное обслуживание, ремонт, гарантия и т.д.)

Ремонт должен осуществляться только квалифицированными лицами.



Электроприбор соответствует действующим нормам безопасности.

Ремонт должен осуществляться только квалифицированным техником с использованием оригинальных сменных частей. Любое нарушение предписаний данной инструкции может представлять опасность для пользователя.

При необходимости обращайтесь в сервисную службу магазина, где было приобретено изделие.



## 1. Ескерту таңбалары

	Нұсқауларды мұқият оқыңыз.
	Қауіпсіздік класы II. Бұл шам қос оқшауланған және қорғаныс өткізгішіне сым жүргізілмеуі керек.

## 2. Жалпы қауіпсіздік нұсқаулары

Құрылғыны пайдалану алдында осы нұсқаулықты толығымен оқып шығып, оны болашақ қолданысқа сақтап, қажет болған кезде үшінші тарап нұсқаулығына өтіңіз.

**ЕСКЕРТУ:** электрлік құрылғыны пайдаланғанда, өрт, электр тогының соғу және жеке жарақат жағдайын азайту үшін, мына негізгі сақтық шараларын үнемі қолдану керек.

### 1) Жалпы

Кез келген кіруші, әсіресе балалар, жұмыс аймағынан алыс тұруы керек.

Осы шамның электрлік сипаттамалары орнатумен үйлесімді екендігін тексеріңіз.

**ЕСКЕРТУ:** жинақтау, техникалық қызмет көрсету, шамды ауыстыру, батареяны ауыстыру немесе тазалау процестері алдында қуат көзінен ажыратылуы керек. Сақтандырғышты алыңыз немесе сақтандырғышты **ӨШІРУ** күйіне ауыстырып, қайта белсендіруден қорғаңыз.

Тек бөлмеде пайдалануға арналған.

5–10 минут өшіргеннен кейін, шам суығаннан кейін ауыстырыңыз.

### 2) Электр қауіпсіздігі

Шам ұлттық сым жүргізу ережелеріне сәйкес тек білікті электршімен орнатылуы қажет.

**Ескерту:** егер осы шамның сыртқы иілгіш кабелі немесе сымы зақымдалса, қауіпті болдырмау үшін бұл өндірушімен, қызмет көрсету агентімен немесе білікті тұлғамен ауыстырылуы қажет.

## 3. Арнайы қауіпсіздік ережелері

Арнайы қауіпсіздік ережелері қолданылмайды.

#### 4. Қоршаған орта қорғанысы

**АБАЙЛАҢЫЗ!** Электрлік өнімдер тұрмыстық қалдықпен бірге тасталмауы керек.



Олар жергілікті реттеулерге сәйкес қоршаған ортаға зиянсыз тұрмыстық қалдық жинау орнына тасталуы керек. Қайта өңдеу кеңесін алу үшін, жергілікті органдарға немесе фирмаға хабарласыңыз. Бума материалын қайта өңдеуге болады. Буманы қоршаған ортаға зиянсыз жолмен тастап, қайта өңделетін материал жинау қызметіне қолжетімді етіңіз.

#### 5. Құрылғы сипаттамалары

ТЕХНИКАЛЫҚ СИПАТТАМАЛАРЫ	
Номинал кернеуі	220-240V
Номинал жиілігі	50/60Hz
Номинал ватт саны	Max.40W
Шам деректері	E14 Max.40W
Сыртқы температура	25°C
Қорғаныс класы	сынып II
IP нөмірі IP	IP 20

#### 6. Техникалық қызмет / тазалау

Техникалық қызмет көрсету немесе тазалау алдында ток көзінен ажыратыңыз.

Жөндеу жұмыстары тек білікті тұлғалармен және түпнұсқалы қосалқы бөлшектерді пайдаланумен орындалуы керек.

Дұрыс емес жөндеу жұмысы айтарлықтай зақым келтіруі мүмкін.

Шамдарды үнемі осы нұсқаулықта тізімделген сипаттамаларға сәйкес пайдаланыңыз.

**ЕСКЕРТУ:** осы нұсқаулықта көрсетілмеген керек-жарақты пайдалану жеке жарақатқа себеп болуы мүмкін.

#### 7. Басқалар (қызмет көрсету, жөндеу, кепілдік, т. б.)



Өнімді білікті тұлға жөндеуі керек.

Осы электр өнімі қатысты қауіпсіздік талаптарына сәйкес.

Жөндеу жұмыстары тек білікті тұлғалармен түпнұсқалы қосалқы бөлшектерді пайдаланумен орындалуы керек, болмаса бұл пайдаланушының жарақаттануына себеп болуы мүмкін.

Өнімге сатылымнан кейінгі қызметтерді алу үшін, сатып алынған дүкенге хабарласыңыз.

## 1. Warning symbols

	Read the instructions carefully.
	Safety Class II. This lamp is doubly insulated and may not be wire to a protective conductor

## 2. General Safety Instructions



Read this instruction manual thoroughly before using the appliance and save it for future reference and if necessary pass the instruction manual on to a third party.

**WARNING: When using electrical appliance, basic safety precautions should always be followed to reduce the risk of fire, electrical shock and personal injury.**

### 1) General

Any visitor, especially children, shall be kept away from the work area.

Check if the electrical specifications of this luminaire are compatible with your installation.

**WARNNG: The power supply must be deactivated prior to assembly, maintenance, exchanging the bulb or cleaning processes. Remove the fuse or switch the fuse to OFF and secure from reactivation.**

For indoor use only.

After switch of 5-10 minutes , exchange the bulb when the bulbs have been cooled down.

### 2) Electrical safety

Luminaire should be installed by authorized electrician only according to national wiring rules.

**Warning: if the external flexible cable or cord of this luminaire is damaged, it shall be exclusively replaced by the manufacturer or his service agent or a similar qualified person in order to avoid a hazard.**

## 3. Specific Safety Rules

No specific Safety Rules apply.

## 4. Environmental protection

**CAUTION!** Electrical products must not be thrown out with domestic waste. They must be taken to a communal collecting point for environmentally friendly disposal in accordance with local regulations. Contact your local authorities or stockist for advice on recycling. The packaging material is recyclable. Dispose of the packaging in an environmentally friendly manner and make it available for the recyclable material collection-service.



## 5. Appliance specifications

TECHNICAL CHARACTERISTICS	
Rated voltage	220-240V
Rated frequency	50/60Hz
Rated wattage	Max.40W
Bulb rating	E14 Max.40W
Ambient Temperature	25°C
Protection class	Class II
IP number	IP 20

## 6. Maintenance / Cleaning

Disconnect from mains before maintenance or cleaning.

Repairs should only be carried out by qualified persons and using genuine spare parts. Inappropriate repairing could cause significant danger.

Always use bulbs according to specifications listed in this manual.

**WARNING: The use of any accessory not specified in this manual may present a risk of personal injury.**

## 7. Others (Service, Repairing, Guarantee, etc.)

Have your product repaired by a qualified person.

This electric product is in accordance with the relevant safety requirements.

Repairs should only be carried out by qualified persons using original spare parts, otherwise This may result in considerable danger to the user.

Please contact the store which you bought the product for after sale services if any.



\* Garantie 2 ans / 2 años de garantía / Garantia de 2 anos / Garanzia 2 Anni / Εγγύηση 2 ετών /  
Gwarancja 2-letnia / Гарантия 2 года / Кепілдік 2 жыл / Гарантія 2 років / Garanție 2 ani /  
2-year guarantee



Made in P.R.C. 2020

ADEO Services - 135 Rue Sadi Carnot - CS 00001  
59790 RONCHIN - France

**RU** ООО ЛЕРУА МЕРЛЕН ВОСТОК, 141031, Московская  
область, г. Мытищи, Осташковское шоссе,  
д.1, РОССИЯ

**KZ** «Леруа Мерлен Казахстан» ЖШС Қазақстан  
Республикасы, 050000, Алматы қ., Қонаев  
көшесі, 77, «ParkView» Б0, 6қ., 07 оф.

