

**ИНСТРУКЦИЯ ПО УСТАНОВКЕ РАЗБОРНОГО КАРКАСА:  
КАРКАС АЛУР 150 для ванн: Алур 150, Bliss 150/160.  
КАРКАС АЛУР 170 для ванн: Алур 170, Bliss 170.**

**1. Состав комплекта разборного каркаса:**

- Профиль каркаса 25x25 (640 мм.) – 2 шт.
- Профиль каркаса 25x25 (1420/1620 мм.) – 2 шт.
- Стойка 36 см. в сборе – 4 шт.
- Шпилька M12 (250 мм.) – 4 шт.
- Гайка M12 – 12 шт.
- Болт 10\*70 – 4 шт.
- Гайка M10 – 4 шт.
- Саморез 4,2\*41 – 6 шт.
- Саморез 4\*16 – 8 шт.
- Саморез 3,5\*40 – 4 шт.
- Дюбель – шуруп 6\*40 – 4 шт.
- Кронштейн – 2 шт.
- Заглушка для рамы (25\*25) – 4 шт.
- Ножка для ванны (черн) – 4 шт.

**2. Состав комплекта панелей Алур/Bliss.**

(Фронтальная панель приобретается отдельно):

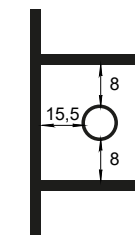
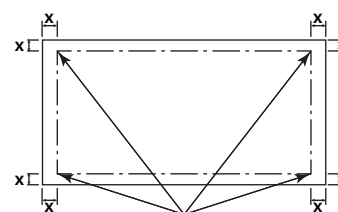
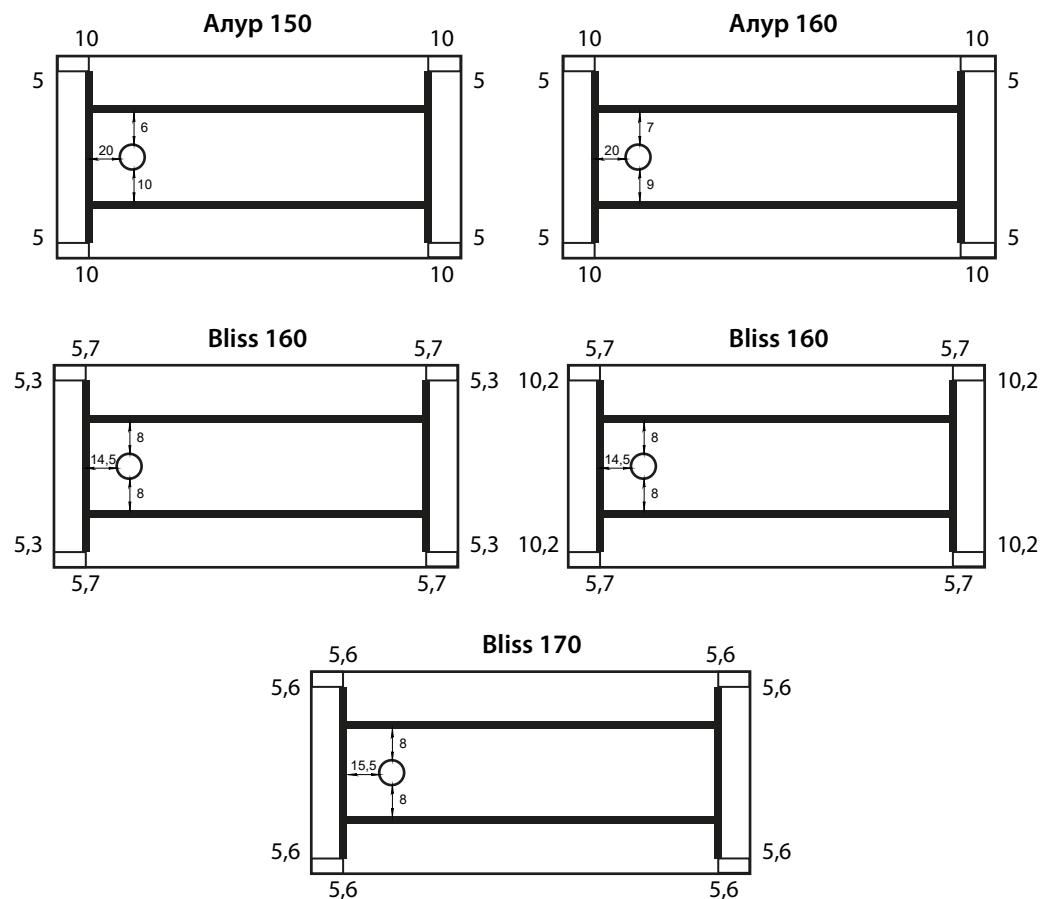
- Фронтальная панель - 1 шт.
- Клипсы (металл) – 4 шт.
- Саморез 3,5\*16 – 8 шт.
- Флажок с магнитом\* – 2 шт.
- Гайка M12 – 4 шт.
- Шайба M12 – 4 шт.
- Саморез 3\*12 – 2 шт.
- Магнит – 2 шт.
- Пластина 20\*50 (металл) – 2 шт

\*Флажок может поставляться в двух вариантах комплектации :

1. Флажок с магнитом в сборе
2. Флажок с магнитом отдельными комплектующими(флажок, саморез и магнит)

Изготовитель: ООО "АКВАСИТИ" 249032, Калужская обл. г. Обнинск, Киевское шоссе,  
Претензии принимаются на e-mail: reclamation@aquanet.ru

**СХЕМА РАЗМЕЩЕНИЯ ПРОФИЛЕЙ И СТОЕК КАРКАСА**



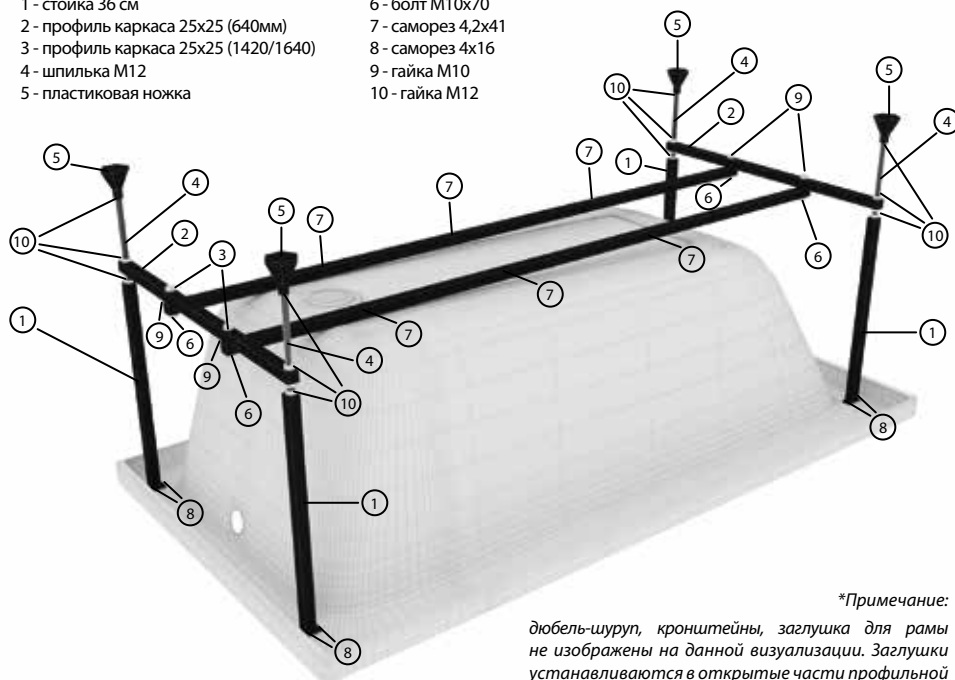
- ориентировочное  
расстояние от слива  
до профиля, см

**X** - расстояние (см) от края ванны  
до центра установки стойки

○ - слив

## ИНСТРУКЦИЯ ПО УСТАНОВКЕ КАРКАСА

- |                                       |                    |
|---------------------------------------|--------------------|
| 1 - стойка 36 см                      | 6 - болт M10x70    |
| 2 - профиль каркаса 25x25 (640мм)     | 7 - саморез 4,2x41 |
| 3 - профиль каркаса 25x25 (1420/1640) | 8 - саморез 4x16   |
| 4 - шпилька M12                       | 9 - гайка M10      |
| 5 - пластиковая ножка                 | 10 - гайка M12     |



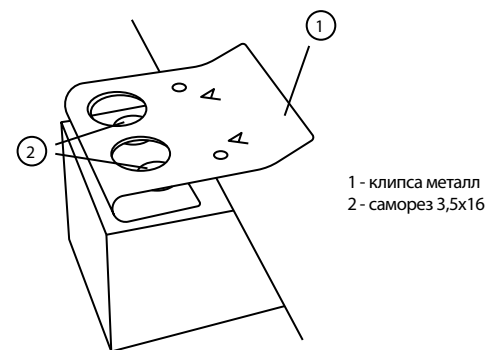
*\*Примечание:*  
дюбель-шуруп, кронштейны, заглушка для рамы не изображены на данной визуализации. Заглушки устанавливаются в открытые части профильной трубы. Дюбель-шурупы и кронштейны используются для крепления к стене.

1. Перевернуть ванну вверх дном, положить на ровную поверхность, которая не поцарапает и не повредит ванну.
2. Положить профили каркаса на ванну (как указано на схемах). Собрать раму каркаса, соединив профили болтами M10\*70 с гайками M10.

**Внимание! Рама не должна выступать за габариты ванны.**

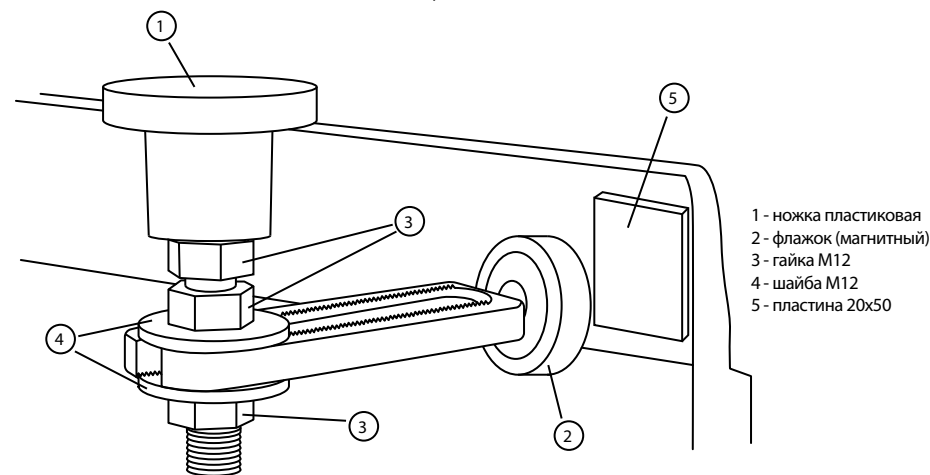
3. На углах каркаса, в отверстия  $\varnothing 13$  мм. Вставить шпильку и зафиксировать гайкой M12.
4. Соединить шпильку с вертикальными стойками, вкручивая шпильку в стойку.
5. По схеме установки каркаса, в углах ванны отмерить требуемое расстояние от каждого борта.
6. Прикрутить стойки во вкладыши ДСП расположенные в углах ванны (используются два самореза 4\*16 на каждую стойку).
7. Прикрутить каркас саморезами 4,2\*41 к подложке на дне ванны.
8. В открытые части профильной трубы вставить пластиковые заглушки.
9. С использованием уровня, отрегулировать высоту ножек, таким образом, чтобы ножки выступали не более 20 мм. от нижнего края фронтальной панели.
10. При монтаже ванны. Используйте дополнительно крепление ванны к стене, в виде двух кронштейнов, дюбель – шурупов, саморезов 3,5\*40.

## ИНСТРУКЦИЯ ПО УСТАНОВКЕ ПАНЕЛИ



- 1 - клипса металл  
2 - саморез 3,5x16

рис. 1



- 1 - ножка пластиковая  
2 - флажок (магнитный)  
3 - гайка M12  
4 - шайба M12  
5 - пластина 20x50

рис. 2

1. Перевернуть ванну вверх дном, положить на ровную поверхность, которая не поцарапает и не повредит ванну.
2. В закладные, которые располагаются по периметру с передней стороны, прикрутить металлические клипсы саморезами 3,5\*16 для упора фронтальной панели. (рис.1.)
3. На шпильку M12 накрутить пластиковую ножку, две гайки M12 (для установки фронтальной панели), надеть две шайбы M12, накрутить 2 гайки M12, между шайбами зафиксировать пластиковое крепление фронтальной панели. Пластины установить на угол панели, для фиксации магнита и панели. (рис.2.)
4. Установить панель так, чтобы между панелью и ванной было 90 градусов. На одинаковом расстоянии от борта ванны, напротив флажков крепления панелей наклеить металлические квадраты.(рис.2.)