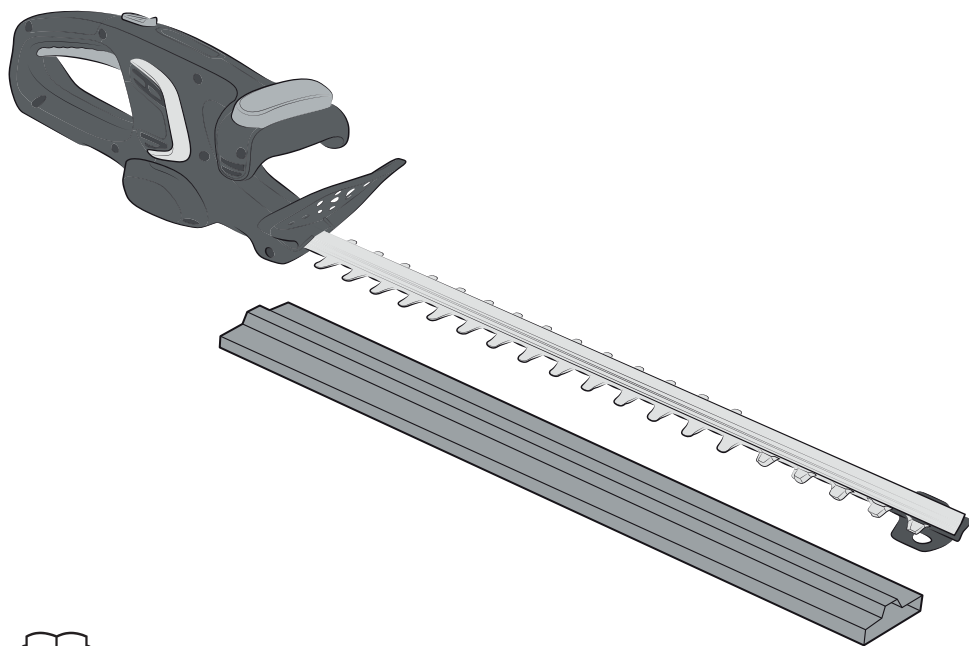


RU Аккумуляторные ножницы 50 см
KZ Аккумуляторлы тал шілік тегістегіш 50см



EAN : 3276000660132

RU Руководство По Сборке и
Эксплуатации

KZ Жннау, лайдалану және
техникалық қызмет көрсету
нұсқаулығы



Руководство По Технике Безопасности и Правовым нормам / Техникасы бойынша нұсқаулығы қауіпсіздікпен құқықтық қамтамасыз ету



3 → 43



Сборка / Монтаждау



44



Подготовка / Дайындау



45



Использование / Пайдалану



46 → 47



Уход / Қызмет көрсету



48 → 49



Зимний период / Қысқы мезгілде сақтау



50

2. ИНСТРУКЦИЯ ПО ТЕХНИКЕ БЕЗОПАСНОСТИ



ПРЕДУПРЕЖДЕНИЕ. Прочитайте все предупреждения и инструкции по технике безопасности. Несоблюдение этих предупреждений и инструкций может привести к поражению электрическим током, пожару и (или) тяжелым травмам.

Сохраните все предупреждения и инструкции для использования в будущем.

2.1 ОБЩИЕ ПРЕДОСТЕРЕЖЕНИЯ ОБ ОПАСНОСТИ

- Не используйте кусторез вблизи стеклянных ограждений, автомобилей, грузовиков, окон, колодцев, подъездов и т. д. без соответствующей настройки направления выброса.
- Не прилагайте к кусторезу чрезмерных усилий и не перегружайте его. Кусторез работает лучше и безопаснее в том режиме, для которого он предназначен.
- Если устройство уже собрано, перед использованием убедитесь, что все винты надежно закреплены. Если устройство требует сборки, при вскрытии упаковки убедитесь, что все элементы, необходимые для установки устройства, имеются в наличии. Если устройство повреждено или имеет неисправности, не используйте его и верните обратно в магазин.
- Термин «электроинструмент» в предупреждениях означает электрический инструмент с питанием от сети (с кабелем) или электрический инструмент с питанием от аккумулятора (без кабеля).

2.2 СИМВОЛЫ НА УСТРОЙСТВЕ



Соответствует европейским стандартам. Этот символ означает, что данное устройство соответствует действующим европейским директивам и было проверено на соответствие этим директивам.



Единый знак обращения продукции на рынке государств-членов Таможенного союза.



Украинский знак соответствия.



Не выбрасывайте электрические изделия вместе с бытовыми отходами. Использованные электрические изделия должны собираться отдельно и утилизироваться в пунктах сбора, предусмотренных для этих целей. Для получения рекомендаций по утилизации обратитесь в местные органы власти или в магазин.



Перед использованием изделия внимательно прочитайте все инструкции и следуйте всем предупреждениям и правилам техники безопасности.



*Universal: совместимость только с изделиями Sterwins UP20, Lexman UP20 и Dexter UP20.



Гарантированный уровень звуковой мощности (проверен в соответствии с Директивой 2000/14/ЕС в редакции 2005/88/ЕС).



Не подвергайте устройство воздействию дождя или влажности.



ОПАСНО! Держите руки подальше от режущего элемента.



Используйте защитные очки.



Выключение: перед очисткой и обслуживанием устройства извлекайте аккумулятор.

2.3 УСЛОВНЫЕ ОБОЗНАЧЕНИЯ В ДАННОМ РУКОВОДСТВЕ



Тип и источник опасности. Несоблюдение данного предупреждения может привести к серьезным травмам или смерти.



Тип и источник опасности. Этот символ указывает на то, что несоблюдение данного предупреждения может привести к повреждению устройства, нанесению ущерба окружающей среде или другому имуществу.



Примечание. Этот символ обозначает важную информацию для лучшего понимания работы устройства.



Прочитайте руководство. Этот символ указывает на то, что необходимо внимательно прочитать руководство пользователя.



Прочитайте инструкцию.



См. соответствующий рисунок в конце буклета.

RU

KZ



Извлекайте аккумулятор во время транспортировки, хранения, ремонта и очистки.



Зеленая точка. Утилизация упаковки.



Это изделие подлежит переработке. Если оно больше не пригодно для использования, сдайте его в центр переработки отходов.



Бразильский экологический знак: утилизируйте данное изделие.



Бразильский экологический знак: утилизируйте упаковку изделия.

RU

KZ

Общие предостережения об опасности при использовании устройства.



ПРЕДУПРЕЖДЕНИЕ. Прочитайте все правила безопасности, инструкции, иллюстрации и спецификации, прилагаемые к этому устройству. Невыполнение изложенных ниже инструкций может привести к поражению электрическим током, пожару и (или) тяжелым травмам.

Сохраните все предупреждения и инструкции для использования в будущем. Термин «электроинструмент» в предупреждениях означает электрический инструмент с питанием от сети (с кабелем) или электрический инструмент с питанием от аккумулятора (без кабеля).

2.4 БЕЗОПАСНОСТЬ РАБОЧЕГО МЕСТА

- **Обеспечьте чистоту и освещенность рабочего места.** Загроможденные и плохо освещенные места служат причиной несчастных случаев.
- **Не используйте электроинструменты во взрывоопасных местах, например вблизи горючих жидкостей, газов или пыли.** Электроинструменты генерируют искры, которые могут воспламенить пыль или испарения.
- **Не позволяйте детям и посторонним находиться вблизи работающего электроинструмента.** Отвлекающие факторы могут привести к потере контроля.

2.5 ЭЛЕКТРОТЕХНИЧЕСКАЯ БЕЗОПАСНОСТЬ

- **Вилка электроинструмента должна соответствовать розетке. Никогда не переделывайте вилку. Не используйте никакие переходники для вилок электроинструментов с заземлением.** Использование оригинальных вилок и соответствующих им розеток уменьшает риск поражения электрическим током.
- **Избегайте прикосновений к заземленным объектам, таким как трубы, радиаторы, плиты и холодильники.** Риск поражения электрическим током выше, когда тело заземлено.
- **Не подвергайте электроинструменты воздействию дождя или влаги.** При попадании воды в электроинструмент увеличивается риск поражения электрическим током.
- **Обращайтесь с кабелем аккуратно. Никогда не переносите, не тяните и не выключайте электроинструмент за кабель. Держите кабель подальше от источников тепла, масла, острых предметов или движущихся частей.** Поврежденные или запутанные кабели повышают риск поражения электрическим током.
- **Для работы с электроинструментом вне помещения используйте предназначенный для этого удлинительный кабель.** Использование кабеля, подходящего для использования вне помещения, снижает риск поражения электрическим током.
- **Если использование электроинструмента в сыром помещении неизбежно, подключайте его через устройство защитного отключения (УЗО).** Использование УЗО снижает риск поражения электрическим током.

2.6 ЛИЧНАЯ БЕЗОПАСНОСТЬ

- **При использовании электроинструмента будьте бдительны, следите за своими действиями и следуйте здравому смыслу. Не пользуйтесь электроинструментом, если вы устали или находитесь под воздействием наркотиков, алкоголя или медикаментов.** Даже кратковременная невнимательность при работе с электроинструментом может привести к тяжелым травмам.
- **Используйте средства индивидуальной защиты. Всегда используйте защитные средства для глаз.** Использование защитных средств, таких как респиратор, нескользкая защитная обувь, каска и средства защиты органов слуха в соответствующих условиях уменьшает риск получения травм.
- **Не допускайте непредвиденных запусков. Перед подключением инструмента к сети питания (или аккумулятору) и перед его переноской убедитесь, что выключатель находится в выключенном положении.** Не держите палец на выключателе при переноске электроинструментов и не

RU

KZ

включайте вилку в розетку, если электроинструмент включен. Это может привести к несчастному случаю.

• **Перед включением электроинструмента снимите с него регулировочные инструменты и гаечные ключи.** Регулировочный инструмент или гаечный ключ, оставленный на вращающейся части электроинструмента, может стать причиной травмы.

• **Не тянитесь. Всегда сохраняйте устойчивое положение и равновесие.** Это позволит лучше контролировать электроинструмент в непредвиденных ситуациях.

• **Одевайтесь надлежащим образом. Не надевайте свободную одежду и украшения. Держите волосы, одежду и перчатки подальше от движущихся частей.** Свободная одежда, украшения и длинные волосы могут попасть в движущиеся части.

• **При наличии устройств для отвода и сбора пыли убедитесь, что они подключены и правильно работают.** Использование пылеулавливающих устройств снижает вред, причиняемый пылью.

• **Не допускайте небрежности, которая может возникнуть из-за частого использования инструмента и повлечь за собой самоуверенность и игнорирование правил безопасности.** Неосторожное действие может причинить серьезную травму за доли секунды.

2.7 ИСПОЛЬЗОВАНИЕ И ОБСЛУЖИВАНИЕ ЭЛЕКТРОИНСТРУМЕНТА

• **Не прикладывайте к электроинструменту чрезмерных усилий.** Используйте подходящий для ваших задач электроинструмент. Правильно выбранный электроинструмент более эффективен и безопасен при номинальной нагрузке.

• **Не используйте электроинструмент, если его выключатель неисправен.** Электроинструменты с неисправным выключателем опасны и подлежат ремонту.

• **Перед регулировкой, сменой аксессуаров или хранением отключите электроинструмент от сети питания и (или) аккумулятора.** Такие меры предосторожности уменьшают риск случайного запуска электроинструмента.

• **Храните неиспользуемые электроинструменты в местах, недоступных для детей, и не доверяйте электроинструмент лицам, не знакомым с ним и с этими инструкциями.** Электроинструменты опасны в руках неподготовленных пользователей.

• **Выполняйте техническое обслуживание электроинструментов. Проверьте выравнивание и сцепление подвижных деталей, наличие поломок и прочие условия, которые могут повлиять на работу электроинструмента. Если электроинструмент поврежден, перед использованием его необходимо отремонтировать.** Многие несчастные случаи вызваны неправильным техобслуживанием электроинструментов.

- **Храните режущие инструменты в чистоте и заточенном состоянии.**

Правильно обслуживаемые и хорошо заточенные режущие инструменты меньше заклинивают и лучше контролируются.

- **Используйте электроинструмент, аксессуары, насадки и т. п. в соответствии с этими инструкциями, учитывая условия и специфику выполняемой работы.** Использование электроинструмента для выполнения непредусмотренных операций может привести к опасным ситуациям.

- **Следите за тем, чтобы рукоятки и поверхности захвата были сухими и чистыми и на них не было масла или смазочного материала.** Скользкие рукоятки и поверхности захвата не позволяют безопасно использовать инструмент и контролировать его в непредвиденных ситуациях.

2.8 ЭКСПЛУАТАЦИЯ И ОБСЛУЖИВАНИЕ ИНСТРУМЕНТА С ПИТАНИЕМ ОТ АККУМУЛЯТОРА

- **Заряжайте аккумуляторы только с помощью зарядного устройства, указанного изготовителем.** Зарядное устройство, предназначенное для одного типа аккумуляторных батарей, может стать причиной пожара при использовании с другим типом батарей.

- **Используйте электроинструмент только со специально предназначенными для него аккумуляторами.** Использование любого другого вида аккумуляторных батарей может стать причиной несчастных случаев или пожара.

- **Когда аккумулятор не используется, храните его отдельно от металлических предметов — канцелярских скрепок, монет, ключей, гвоздей, винтов и др. — они могут соединить контакты.** Короткое замыкание контактов аккумуляторной батареи может стать причиной ожогов или пожара.

- **При неблагоприятных обстоятельствах из аккумулятора может потечь электролит; избегайте контакта с ним.** При случайном контакте промойте водой. Если жидкость попала в глаза, обратитесь к врачу. Жидкость из аккумуляторной батареи может вызвать раздражение и ожоги.

- **Не используйте аккумулятор и инструмент, если они повреждены или подвергались модификациям.** Поведение поврежденных или модифицированных аккумуляторов может быть непредсказуемым, что приведет к возгоранию, взрыву и риску получения травм.

- **Не подвергайте аккумуляторную батарею и инструмент воздействию огня и высокой температуры.** Воздействие огня или температуры выше 130 °C может привести к взрыву.

- **Следуйте всем инструкциям по зарядке и не заряжайте аккумулятор и инструмент при температуре, выходящей за пределы указанного диапазона.** Если зарядка выполняется неправильно или в условиях

RU

KZ

неподходящей температуры, это может привести к повреждению аккумулятора и возгоранию.

2.9 РЕМОНТ

• **Ремонт электроинструмента должен выполняться квалифицированным специалистом с использованием только идентичных запасных частей.** Это обеспечит безопасную работу электроинструмента.

• **Никогда не выполняйте обслуживание поврежденного аккумулятора.** Обслуживание аккумуляторов должно выполняться только производителем или в авторизованном сервисном центре.

2.10 ПРЕДОСТЕРЕЖЕНИЯ ОБ ОПАСНОСТИ ПРИ ИСПОЛЬЗОВАНИИ КУСТОРЕЗА

• **Следите за тем, чтобы части тела находились на расстоянии от режущего элемента. Не убирайте срезанные части и не держите обрезаемые части во время вращения режущего элемента.** *После выключения устройства режущие элементы продолжают вращаться еще некоторое время. Даже кратковременная невнимательность при использовании устройства может привести к серьезным травмам.*

• **Переносите кусторез за рукоятку при остановленном режущем элементе и следите за тем, чтобы не нажать на выключатель питания.** *Надлежащее обращение с кусторезом снижает риск случайного запуска и получения травм в результате контакта с режущими элементами.*

• **Во время транспортировки или хранения режущий элемент должен быть закрыт чехлом.** *Надлежащее использование кустореза снижает риск получения травм в результате контакта с режущими элементами.*

• **При извлечении застрявшего материала и ремонте устройства убедитесь, что все выключатели питания находятся в выключенном положении, а аккумулятор извлечен или отсоединен.** *Случайная активация кустореза при извлечении застрявшего материала или ремонте может привести к серьезным травмам.*

• **Держите кусторез только за поверхности с защитным покрытием, так как режущий элемент может коснуться скрытой электропроводки.** *Касание режущим элементом проводки под напряжением может передать напряжение на металлические части кустореза и привести к поражению оператора электрическим током.*

• **Держите все кабели питания подальше от рабочей зоны.** *Во время использования кабель может затеряться в кустах и случайно попасть под режущий элемент.*

• **Не используйте кусторез при плохих погодных условиях, особенно в грозу.** *Это позволит снизить риск удара молнией.*

RU

KZ

2.11 ОСТАТОЧНЫЕ РИСКИ

- Ознакомьтесь с правилами использования этого устройства в настоящем руководстве. Запомните инструкции по технике безопасности и точно соблюдайте их. Это поможет предотвратить риск и опасные ситуации. При использовании этого устройства будьте внимательны, чтобы своевременно определить и устранить риски. Быстрое вмешательство может предотвратить серьезные травмы или нанесение материального ущерба. При возникновении любой неисправности выключайте инструмент и отсоединяйте аккумулятор.

- Даже при строгом соблюдении всех инструкций существуют некоторые факторы, которые могут привести к рискам, такие как:

- отбрасываемые части заготовки;
- вибрационные травмы: используйте специальные рукоятки и старайтесь сократить время работы и воздействия вибрации;
- травмы, вызванные шумом: надевайте средства защиты ушей и сокращайте время работы и воздействия шума;
- вдыхание пыли и мелких частиц;
- Всегда надевайте защитные очки.

Если при использовании устройства проявятся какие-либо из этих факторов, немедленно остановите устройство и обратитесь к врачу.

- Травмы могут быть вызваны или усугублены длительным использованием инструмента. При использовании любого инструмента в течение длительного времени необходимо делать регулярные перерывы.

- При длительном использовании производимые устройством вибрации могут вызвать у оператора ряд синдромов, известных как вибрационная болезнь (например, побеление пальцев), а также определенные заболевания, такие как вибрационная болезнь.

- Чтобы уменьшить риск подобных заболеваний, всегда надевайте защитные перчатки и держите руки в тепле во время использования устройства.

RU

KZ

3. ТЕХНИЧЕСКИЕ ХАРАКТЕРИСТИКИ

Модель	20 VHT2-50.1
Номинальное напряжение	18 В пост. тока
Масса устройства (вместе с аккумулятором)	3,01 кг с литий-ионным аккумулятором 5 Ач
Длина режущего элемента	500 мм
Ширина резания	15 мм
Гарантированный уровень звукового давления (дБ (А))	86 дБ (А)
Измеренный уровень звуковой мощности (дБ (А))	83 дБ (А) K=3 дБ (А)
Рабочий ток	4А
Максимальная сила тока	7А
Рекомендуемая защита	Защита от повышенного тока
Уровень вибрации (K=1,5 м/с²)	< 2,5 м/с ²
Скорость вращения без нагрузки (об/мин)	2400

Указанное общее значение вибрации было определено с помощью стандартного теста и может быть использовано для сравнения разных инструментов. Указанное общее значение вибрации также может использоваться для предварительной оценки уровня воздействия. Реальное вибрационное воздействие при использовании электроинструмента может отличаться от заявленного в зависимости от того, каким образом инструмент используется. Необходимо определить меры безопасности для защиты оператора на основе оценки воздействия в реальных условиях использования (учитывая все периоды рабочего цикла — время, когда инструмент выключен и когда он работает вхолостую, а также время запуска).

Аккумулятор		
Тип аккумулятора	Li-Ion	
Модель	20VBA2-25.1	20VBA2-50.1
Номинальное напряжение	18 В пост. тока	18 В пост. тока
Номинальная емкость аккумулятора	2,5 Ач (литий-ионный)	5 Ач (литий-ионный)
Количество элементов аккумулятора	5	10
Масса	0,46 кг	0,71 кг

Зарядное устройство				
Модель	20VCH1-3A.1	20VCH2-6A.1	20VCH1-3ABR.1	20VCH2-6ABR.1
Номинальное входное напряжение	100–240 В перем. тока	100–240 В перем. тока	100–240 В перем. тока	100–240 В перем. тока
Номинальное выходное напряжение	21 В пост. тока	21 В пост. тока	21 В пост. тока	21 В пост. тока
Рабочая температура	от 4 до 24 °С	от 4 до 24 °С	от 4 до 24 °С	от 4 до 24 °С
Масса	0,58 кг	0,63 кг	0,58 кг	0,63 кг

4. СБОРКА

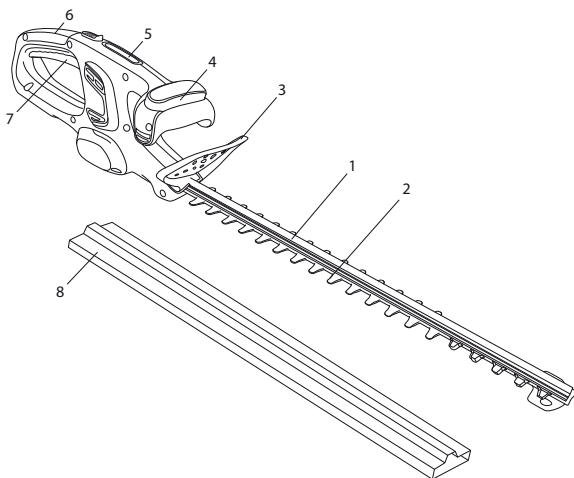


ПРЕДУПРЕЖДЕНИЕ! Перед использованием устройство необходимо полностью собрать! Не используйте устройство, которое собрано не полностью или содержит поврежденные части. Следуйте инструкции по сборке шаг за шагом и используйте предоставленные иллюстрации, чтобы легко собрать устройство.

RU

KZ

4.1 РАСПАКОВКА



1. Режущая шина
2. Режущий элемент
3. Щиток
4. Передняя рукоятка с защитным выключателем
5. Переключатель блокировки
6. Задняя рукоятка
7. Выключатель
8. Ограждение режущего элемента

- Надевайте перчатки во время распаковки.
- Не используйте для распаковки резак, нож, пилу или любой другой подобный инструмент.
- Переносите инструмент только за рукоятку (6).

- Сохраните коробку для дальнейшего использования (транспортировки и хранения).
- Храните руководство по эксплуатации в сухом месте для использования в будущем.

4.2 УСТАНОВКА

Крышка режущего элемента: рисунок (2.1)

Перед началом работы снимите крышку (8) с режущего элемента (2).

Совместите и установите крышку (8) на режущий элемент (2).

ПРИМЕЧАНИЕ. Если устройство не используется, обязательно установите крышку режущего элемента (8) на место (например, во время хранения и транспортировки).

Установка и извлечение аккумулятора: рисунок (2.2)

ПРЕДУПРЕЖДЕНИЕ. Перед началом работы убедитесь, что защелка в нижней части аккумулятора встала на место и сам аккумулятор надежно закреплен в аккумуляторном разъеме устройства.

Неправильная установка аккумулятора может стать причиной его выпадения, что может привести к серьезным травмам.

Установка: выровняйте и вставьте аккумулятор в отверстия аккумуляторного разъема, чтобы он зафиксировался на месте.

Извлечение: нажмите кнопку разблокировки аккумулятора и извлеките аккумулятор из устройства.

4.3 ПЕРВОЕ ИСПОЛЬЗОВАНИЕ

Проверка аккумулятора: рисунок (2.2)



ПРЕДУПРЕЖДЕНИЕ! Перед использованием данного устройства прочитайте раздел «ИНСТРУКЦИИ ПО ТЕХНИКЕ БЕЗОПАСНОСТИ» в начале данного руководства, включая весь текст под заголовком.



Аккумулятор поставляется частично заряженным. Перед первым использованием инструмента поместите аккумулятор в зарядное устройство и полностью зарядите его.

Обратите особое внимание на первое использование устройства: сконцентрируйтесь и уделите все внимание первому использованию. Испытайте устройство на свободном пространстве без препятствий и окружающих предметов.

4.4 ИСПОЛЬЗОВАНИЕ

Запуск устройства: рисунок (4.1)

Держите инструмент одной рукой за заднюю рукоятку (6), а другой — за переднюю рукоятку (4).

Для включения сдвиньте переключатель блокировки (5) вперед и одновременно нажмите на выключатель (7) и защитный выключатель (4). Чтобы выключить устройство, отпустите выключатель

(7) или защитный выключатель (4). После завершения работы всегда отсоединяйте аккумулятор от кустореза.

Использование устройства: рисунок 4.2



ВНИМАНИЕ! Всегда надевайте защитные очки. При работе в пыльных условиях всегда надевайте фильтрующую маску. Также рекомендуется использовать подходящие перчатки и прочную обувь.

- Работайте с устройством только в допустимое время — не слишком рано утром и не слишком поздно вечером, чтобы не беспокоить других людей.
- Не используйте устройство во взрывоопасных средах.
- Не используйте устройство при плохих погодных условиях, особенно в грозу. Не работайте с устройством при плохом освещении. Оператор должен иметь хороший обзор рабочей зоны для выявления возможных опасностей.
- Использование средств защиты органов слуха снижает способность слышать предупреждения (крики или сигналы тревоги). Оператор должен обращать особое внимание на то, что происходит в рабочей зоне. Не отвлекайтесь и всегда концентрируйтесь на выполняемой работе.
- Работа вблизи подобных инструментов повышает риск травмирования слуха и попадания посторонних лиц в рабочую зону.
- Сохраняйте устойчивое положение.
- Не тянитесь. В противном случае можно потерять равновесие. На склонах всегда следите за тем, чтобы находиться в устойчивом положении.
- Передвигайтесь шагом, не бегайте. Следите за тем, чтобы движущиеся части устройства не касались тела.
- Никогда не используйте устройство без установленного надлежащего оборудования.
- Не модифицируйте устройство и не используйте части и принадлежности, не рекомендованные производителем.



Если устройство упало, подверглось сильному удару или начало аномально вибрировать, немедленно остановите его и осмотрите на предмет повреждений или определите причину вибрации. В случае повреждения какой-либо детали ее необходимо отремонтировать надлежащим образом или заменить в авторизованном сервисном центре.

RU

KZ

• Для снижения риска получения травм при контакте с вращающимися частями всегда останавливайте устройство, извлекайте из него аккумулятор и дождитесь полной остановки движущихся частей:

- перед очисткой или устранением засора;
- перед тем, как оставить его без присмотра;
- перед установкой и демонтажем принадлежностей;
- перед проверкой, обслуживанием или ремонтом устройства;
- в случае чрезмерной вибрации устройства (проверьте незамедлительно);

Скашивание: рисунок (4.2)

ПРИМЕЧАНИЕ. Старайтесь держать режущий элемент под углом приблизительно 15° к поверхности.

1. Перед началом работы обрежьте с помощью секатора и удалите ветки, толщина которых превышает допустимую для данного устройства.

2. Плавнo перемещайте режущий элемент колебательными движениями, следуя форме живой изгороди или кустарника.

3. Для оптимальной производительности рекомендуется слегка наклонять режущий элемент вниз в направлении движения.

4. Не спешите и не пытайтесь обрезать слишком большой объем за один подход.

5. Сначала постригите растительность по бокам в направлении снизу вверх. Это предотвратит падение обрезков на поверхность, которая будет обработана далее.

6. После обработки боковых поверхностей перейдите к верхней части. Старайтесь держать режущий элемент под углом приблизительно 15° к поверхности.

7. Если обрабатываемая поверхность слишком длинная, выполняйте обрезку поэтапно; мелкие обрезки облегчают изготовление компоста.



ПРИМЕЧАНИЕ. Рекомендуется придавать трапециевидную форму. Данная форма соответствует естественной форме растений и является оптимальной, так как не препятствует попаданию солнечного света на нижнюю часть кустарника.

8. Если режущее устройство перегревается во время работы, смажьте внутренние поверхности режущего элемента.



ПРИМЕЧАНИЕ. Режущий элемент может заблокироваться во время использования. В таком случае устройство автоматически выключится из-за перегрузки по току. Отпустите выключатель, а затем нажмите его снова, чтобы продолжить скашивание.

После использования: рисунок (5.4)

Очистите электроинструмент (см. Раздел «Обслуживание») и установите крышку режущего элемента (8).

Извлечение и зарядка аккумулятора: рисунок (6.1) и руководство по эксплуатации

аккумулятора

1. Нажмите кнопку блокировки в верхней центральной части аккумулятора, чтобы извлечь его из устройства.
2. Поместите аккумулятор в зарядное устройство, сдвинув его в положение фиксации до щелчка.
3. Когда зеленый индикатор мигает, аккумулятор заряжается. Если индикатор перестал мигать, аккумулятор полностью заряжен.

5. ТРАНСПОРТИРОВКА

Транспортировка устройства или аккумулятора может потребовать выполнения определенных местных требований. Соблюдайте эти требования и обратитесь в местные органы власти, чтобы ознакомиться с ними. Убедитесь, что температура во время транспортировки не будет превышать пределы температурного диапазона, указанного в разделе «Хранение».

5.1 ТРАНСПОРТИРОВКА УСТРОЙСТВА

рисунок 5.1

Выключите инструмент и извлеките аккумулятор.

Переносите инструмент только за рукоятку. Защищайте устройство от сильных воздействий или вибраций, которые могут возникнуть при перевозке транспортными средствами. Закрепите устройство, чтобы предотвратить соскальзывание или падение. Не подвергайте устройство воздействию солнечного света.

5.2 ТРАНСПОРТИРОВКА ЛИТИЕВЫХ АККУМУЛЯТОРОВ

Для получения подробной информации ознакомьтесь с руководством по эксплуатации аккумулятора.

6. СОДЕРЖАНИЕ ЗИМОЙ

Рисунок 6.1

Извлеките аккумулятор из электроинструмента.

Перед длительным хранением убедитесь, что уровень заряда аккумулятора соответствует инструкциям, приведенным в руководстве по его эксплуатации. **Следуйте всем инструкциям, приведенным ниже в разделе «Хранение».** Рекомендуется использовать для хранения оригинальную упаковку или накрывать устройство подходящей тканью или чехлом для защиты от пыли.

7. ХРАНЕНИЕ

Храните устройство и аккумулятор только в чистом, сухом, проветриваемом месте при температуре от 4 до 24 °С. Накрывайте его для обеспечения дополнительной защиты. Рекомендуется использовать для хранения оригинальную упаковку или накрывать устройство подходящей тканью или чехлом для защиты от пыли. Надежно зафиксируйте устройство перед транспортировкой.

7.1 ХРАНЕНИЕ УСТРОЙСТВА

рисунок 6.1

Извлеките аккумулятор из электроинструмента. Внимательно проверьте устройство на наличие изношенных, плохо закрепленных или поврежденных деталей. Очистите устройство перед хранением. Не подвергайте устройство воздействию солнечного света. Следите, чтобы изделие всегда было защищено от холода и влажности.

RU

KZ

7.2 ХРАНЕНИЕ ЛИТИЕВЫХ АККУМУЛЯТОРОВ

рисунок (6.1)

Убедитесь, что уровень заряда аккумулятора соответствует рекомендованному в руководстве по его эксплуатации. Для получения подробной информации ознакомьтесь с руководством по эксплуатации аккумулятора.

8. ОБСЛУЖИВАНИЕ



ОПАСНО! Риск получения травм вследствие поражения электрическим током.
Перед регулировкой, проверкой, очисткой или хранением устройства всегда извлекайте аккумулятор.

RU

8.1 ОЧИСТКА

Рисунки с (5.1) по (5.4)

Протирайте корпус и пластиковые части устройства при помощи влажной мягкой ткани. Не используйте сильные растворители или моющие средства для очистки пластикового корпуса или пластиковых частей устройства. Некоторые бытовые чистящие средства могут стать причиной повреждения устройства, а также могут привести к риску поражения электрическим током.

KZ

8.2 ОЧИСТКА РЕЖУЩЕГО ЭЛЕМЕНТА

Рисунки (5.2) и (5.4)



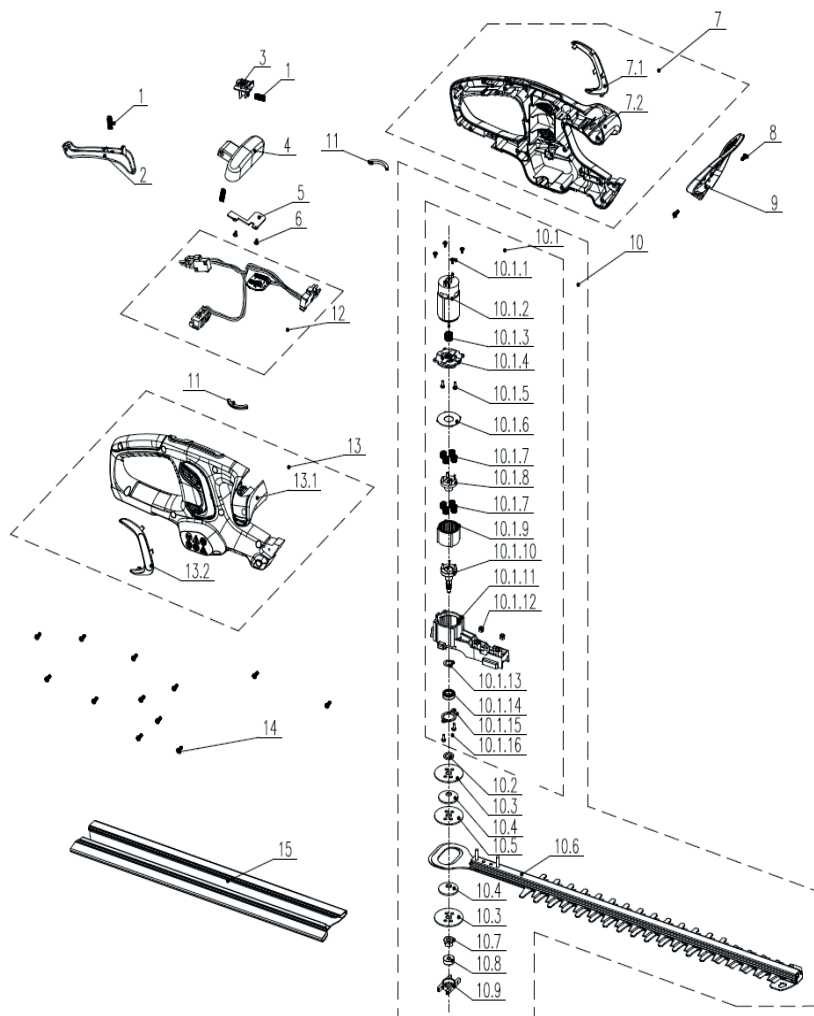
ПРЕДУПРЕЖДЕНИЕ! Надевайте защитные перчатки при работе с режущими элементами и рядом с ними! Для удаления загрязнений используйте подходящие инструменты, например щетку или деревянную палочку! Никогда не чистите устройство голыми руками! Замену режущего элемента должен выполнять квалифицированный специалист! Ремонт или заточка режущего элемента должны выполняться только в сервисном центре или квалифицированным специалистом!

Следите за тем, чтобы режущий элемент (2) оставался чистым и на нем отсутствовал мусор. Удаляйте обрезки.

Для поддержания хорошей производительности нанесите на режущий элемент (2) небольшое количество подходящей смазки.

Режущий элемент (2) всегда должен быть острым. Изношенный или поврежденный режущий элемент должен быть заменен квалифицированным специалистом на новый того же типа.

8.3 ИЗОБРАЖЕНИЕ В РАЗОБРАННОМ ВИДЕ



RU

KZ

ПОЗИЦИЯ	НОМЕР ДЕТАЛИ	ОПИСАНИЕ	КОЛИЧЕСТВО
1	8342-534101-00	Пружина	3
2	A043022-006-00	Задний курок	1
1	8342-534101-00	Пружина	3
3	A043022-007-00	Кнопка блокировки	1
1	8342-534101-00	Пружина	3

RU

KZ

ПОЗИЦИЯ	НОМЕР ДЕТАЛИ	ОПИСАНИЕ	КОЛИЧЕСТВО
4	A043022-008-00	Передний курок	1
5	A043022-011-00	Прижимная пластина	1
6	8SNAB30-10D	Саморез	2
7	A043022-030-00	Правая часть корпуса в сборе	1
7.1	A043022-004-00	Правая накладка	1
7.2	A043022-002-00	Правая часть корпуса	1
8	8SJGB40-08D	Саморез	2
9	A043022-005-00	Защитная крышка	1
10	A043022-031-00	Лопастя двигателя в сборе	1
10.1	A043022-032-00	Редуктор двигателя в сборе	1
10.1.1	8ANAB30-10D	Саморез	4
10.1.2	A043022-012-00	Двигатель	1
10.1.3	A043009-002-00	Шестерня	1
10.1.4	A043022-009-00	Крышка редуктора	1
10.1.5	8SNAF03-08D	Винт	2
10.1.6	A043022-013-00	Шайба	1
10.1.7	A043009-001	Шестерня	8
10.1.8	A043009-004	Планетарная рама	1
10.1.9	A043009-003	Зубчатое кольцо	1
10.1.10	A043022-014-00	Выходной вал	1
10.1.11	A043022-010-00	Редуктор	1
10.1.12	8NH-05D	Стопорная гайка	2
10.1.13	8CC-12B	Ось с пружинным кольцом	1
10.1.14	8BC-211205-ST	Подшипник	1
10.1.15	A043022-015-00	Пластина подшипника	1
10.1.16	8SNAB30-10D	Саморез	2
10.2	A043022-016-00	Муфта оси	1
10.3	A043022-017-00	Опорная пластина	2
10.4	A043022-018-00	Эксцентрик	2
10.5	A043022-019-00	Уплотнитель	1

ПОЗИЦИЯ	НОМЕР ДЕТАЛИ	ОПИСАНИЕ	КОЛИЧЕСТВО
10.6	A043022-020-00	Режущий элемент в сборе	1
10.7	8NG-08D	Гайка	1
10.8	8BC-190606-ST	Подшипник	1
10.9	8301-534101-00	Блок фиксации подшипников	1
11	8341-754401-00	Панель подавления вибрации	2
12	A043022-033-00	Соединительный провод в сборе	1
13	A043022-034-00	Левая часть корпуса в сборе	1
13.1	A043022-001-00	Левая часть корпуса	1
13.2	A043022-002-00	Левая накладка	1
14	8SJGB40-16D	Саморез	12
15	8331-534802	Узел ножа	1
16	306000048	Смазочное масло	18 г
17	242-1009	Клей для резьбы	0,3 г
18	254-1003	Оловянная проволока	1,5 г

RU

KZ

8.4 УСТРАНЕНИЕ НЕПОЛАДОК



ОПАСНО! Риск получения травм вследствие поражения электрическим током.
Предупреждение! Перед любыми действиями по устранению неполадок выключайте устройство.

Проблемы	Возможные причины	Решения	Требуемая квалификация
Устройство не запускается.	Аккумулятор не установлен должным образом.	Чтобы правильно установить аккумулятор, убедитесь, что фиксаторы в верхней части батарейного блока защелкнуты на месте.	Никакой особой квалификации не требуется.
	Аккумулятор разряжен.	Зарядите аккумулятор в соответствии с прилагаемыми инструкциями.	
	Выключатель питания/ скорости находится в выключенном положении.	Нажмите на выключатель.	
	Аккумулятор неправильно установлен.	Установите правильно.	
	Выключатель питания не установлен во включенное положение.	См. раздел «Запуск устройства».	
Устройство не достигает полной мощности.	Мощность аккумулятора слишком низкая.	Зарядите аккумулятор.	Никакой особой квалификации не требуется.
	Вентиляционные отверстия заблокированы.	Почистите вентиляционные отверстия.	
Сильная вибрация или шум.	Болты или гайки ослабли.	Затяните болты и гайки.	Никакой особой квалификации не требуется.
	Режущий элемент затупился или поврежден.	Замените на новый.	
Неудовлетворительный результат работы.	Режущий элемент изношен.	Замените на новый.	Обратитесь к специалисту-электрику
	Толщина веток превышает возможности устройства.	Обрезайте только подходящие ветки.	
Устройство внезапно остановилось.	Аккумулятор разряжен.	Извлеките и зарядите аккумулятор.	Никакой особой квалификации не требуется.
	Аккумулятор перегрелся.	Извлеките аккумулятор и дайте ему остыть.	

9. ОКОНЧАНИЕ СРОКА СЛУЖБЫ



Не выбрасывайте электрические изделия вместе с бытовыми отходами. Использованные электрические изделия должны собираться отдельно и утилизироваться в пунктах сбора, предусмотренных для этих целей. Для получения рекомендаций по утилизации обратитесь в местные органы власти или в магазин.

10. ГАРАНТИЯ

10.1 НАША ГАРАНТИЯ

Продукция STERWINS разработана в соответствии с самыми высокими стандартами качества для продуктов, предназначенных для потребительского рынка. Настоящая гарантия действует в течение 3 лет с момента покупки изделия. Данная гарантия распространяется на все дефекты материалов и производства: отсутствующие части и элементы, а также повреждения, возникшие при нормальных условиях эксплуатации. Ремонт или замена частей не продлевают изначальный срок гарантии. Необходимо предоставить доказательство покупки данного изделия с датой покупки. Гарантия ограничивается стоимостью данного изделия.

10.2 ИСКЛЮЧЕНИЯ ГАРАНТИИ

Данная гарантия не распространяется на проблемы или инциденты, связанные с неправильным использованием изделия.

Гарантия не распространяется на следующие случаи:

- инструмент использовался неправильно;
- повреждения возникли при транспортировке или монтаже изделия;
- ремонт и (или) замена частей устройства проводились третьими лицами;
- повреждения возникли вследствие внешних факторов или воздействия посторонних предметов, таких как песок или камни;
- повреждения возникли в результате несоблюдения инструкций по технике безопасности и использованию;
- инструмент разбирался или вскрывался;
- инструмент подвергался воздействию влажной среды (роса, дождь, погружение в воду);
- инструмент использовался в профессиональных целях;
- инструмент подвергался воздействию температуры, выходящей за пределы диапазона, указанного в разделе «Хранение».

Устройство необходимо эксплуатировать в нормальных условиях и не использовать в профессиональных целях. Поэтому данная гарантия не распространяется на устройства, используемые садоводческими компаниями, местными органами власти, а также компаниями, предлагающими платную аренду или бесплатный прокат оборудования.

В случае возникновения проблемы или обнаружения дефекта необходимо прежде всего обратиться к дилеру компании Sterwins. В большинстве случаев дилеры компании Sterwins смогут решить проблему или устранить дефект. Сохраните накладную или квитанцию, так как они будут запрошены для обработки любых претензий.

RU

KZ

11. ДЕКЛАРАЦИЯ СООТВЕТСТВИЯ НОРМАМ ЕС

**Мы, компания ADEO Services
135 Rue Sadi Carnot
CS 00001 59790 Ronchin, France (Франция)**

**заявляем, что данный продукт
Аккумуляторный кусторез 50 см
20VHT2-50.1**

соответствует требованиям директивы о машинном оборудовании 2006/42/ЕС и национальным нормам:

Директива об электромагнитной совместимости 2014/30/EU

Директива ЕС об ограничении использования некоторых вредных веществ в электрическом и электронном оборудовании 2015/863, дополняющая директиву 2011/65/EU

Директива об уровне шума 2000/14/ЕС, Приложение V и 2005/88/ЕС

Измеренный уровень звуковой мощности: 83 дБ (А)

Гарантированный уровень звуковой мощности: 86 дБ (А)

EN 62841-1:2015

EN 62841-4-2:2018

EN 55014-1:2017

EN 55014-2:2015

IEC 62321-1:2013

IEC 62321-2:2013

IEC 62321-3-1:2013

IEC 62321-4:2013+A1:2017

IEC 62321-5:2013

IEC 62321-6:2015

IEC 62321-7-1:2015

IEC 62321-7-2:2017 и ISO 17075-1:2017

IEC 62321-8:2017

Серийный номер: см. на задней странице обложки
и на паспортной табличке устройства.

Подписано в Роншен (Франция)

Дата подписания: ДД/ММ/ГГГГ

Эрик ЛЕМОЙН (Eric LEMOINE)

Руководитель отдела качества международных проектов
ADEO Services

135 Rue Sadi Carnot

CS 00001 59790 Ronchin, France (Франция)



Кіріспе

Осы өнімді таңдағаныңызға рақмет. Өнімдерді жобалау және дайындау барысында біз пайдаланушылардың қажеттіліктерін қанағаттандыратын жоғары сапаны қамтамасыз ету үшін барлық күш-жігерімізді саламыз. Осы нұсқауларды орындасаңыз, өнімнің қызмет ету мерзімін оңтайландыруға болады

МАҢЫЗДЫ! Бұл өнімді орнату, пайдалану және оған техникалық қызмет көрсету кезінде ешқандай ақаулық туындамауы үшін, өнімді пайдаланбай тұрып осы нұсқаулықты мұқият оқып шыққаныңыз дұрыс. Осы нұсқаулықтағы қауіпсіздік туралы негізгі ескертулерге назар аударып, нұсқаулықты кейін де қарау үшін сақтап қойыңыз.



МАҢЫЗДЫ, НҰСҚАУЛЫҚТЫ КЕЙІН ДЕ ҚАРАУ ҮШІН САҚТАП ҚОЙЫҢЫЗ : МҰҚИАТ ОҚЫП ШЫҒЫҢЫЗ

Мазмұны

- | | |
|---|---|
| 1. 50 см-лік аккумуляторлық бұта кескіштің мақсатты қолданысы | 6. Қыстау |
| 2. Қауіпсіздік техникасының нұсқаулары | 7. Сақтау |
| 3. Техникалық деректер | 8. Техникалық қызмет көрсету |
| 4. Құрастыру | 9. Қызмет ету мерзімінің аяқталуы |
| 5. Тасымалдау | 10. Кепілдік |
| | 11. CE сәйкестік жөніндегі декларациясы |

RU

KZ

1. 50 СМ-ЛІК АККУМУЛЯТОРЛЫҚ БҰТА КЕСКІШТІҢ МАҚСАТТЫ ҚОЛДАНЫСЫ

Осы өнім сыртта ғана пайдалануға арналған және еш жағдайда ғимарат ішінде пайдаланылмауы тиіс. Сымсыз бұта кескіш тек құрғақ және жақсы жарықтандырылған жағдайларда пайдалану үшін арналған. Бұл бұта кескіш үй бақтарында тек бұталарды, бұтақшаларды және түптерді кесуге арналған. Оны басқа мақсаттармен пайдаланбаңыз. Максималды кесу қуаты сақталуы тиіс. Белгіленген максималды қуатынан асырып, бұталарды кесуге болмайды. Оны басқа мақсаттармен пайдаланбаңыз. Бұл өнім балалар немесе физикалық, ақыл-ой немесе сенсорлық кемістігі бар адамдардың қолдануына арналмаған.

Орауыштан шығарған соң, өнімнің керек-жарақтарымен бірге (бар болса) бүтін екендігіне көз жеткізіңіз. Егер өнім зақымдалған болса немесе кез келген ақаулары бар болса, оны пайдаланбаңыз және дилеріңізге қайтарыңыз.

Осы құралды басқа бір адамға берсеңіз, осы пайдалану нұсқаулығын бірге беріңіз.

Біздің жабдығымыз коммерциялық, сауда немесе өнеркәсіптік мақсаттармен пайдалануға арналмағанын ескеріңіз. Құрылғы коммерциялық, сауда, өнеркәсіптік немесе ұқсас мақсаттарда пайдаланылса, біздің кепілдігіміз өз күшін жояды. Бұл өнім 6 жыл (күтілетін қызмет ету мерзімі) көлемінде пайдалануға арналған.

2. ҚАУІПСІЗДІК ТЕХНИКАСЫНЫҢ НҰСҚАУЛАРЫ



ЕСКЕРТУ : барлық қауіпсіздік ескертулері мен нұсқауларды оқып шығыңыз. Ескертулер мен нұсқауларды орындамау салдарынан ток соғуы, өрт шығуы және/немесе ауыр жарақат алу жағдайлары туындауы мүмкін.

Барлық ескертулер мен нұсқауларды болашақта қарау үшін сақтап қойыңыз.

2.1 ЖАЛПЫ ҚАУІПСІЗДІК ЕСКЕРТУЛЕРІ

- Бұта кескішті шыны корпустардың, автокөліктердің, жүк көліктерінің, жарық жанасшұңқырлардың, үйінділердің және т.б. жанында шығару мақсатын дұрыс реттемей пайдалануға болмайды.
- Бұта кескішке күш қолданбаңыз немесе артық жүктеме түсірмеңіз. Бұта кескіш жұмыс істеуге арналған жылдамдықта пайдаланылса, ол жұмысты тиімдірек әрі қауіпсіз түрде орындайды.
- Егер өнім жиналған болса, қолданар алдында барлық бұрандалардың мықтап бекітілгеніне көз жеткізіңіз. Егер өнімді жинау талап етілсе, қаптаманы ашқан кезде оны орнатуға қажетті барлық заттардың берілгеніне көз жеткізіңіз. Егер өнім зақымдалған немесе ақаулары бар болса, оны пайдаланбаңыз және ең жақын дүкенге қайтарыңыз.
- Ескертулердегі «электр құралы» термині электр желісінен жұмыс істейтін (сымды) немесе батареямен жұмыс істейтін (сымсыз) электр құралын білдіреді.

2.2 ӨНІМДЕГІ БЕЛГІЛЕР



Еуропалық стандарттарға сәйкес келеді: бұл белгі осы құрылғының қолданылатын еуропалық директиваларға сәйкес келетіндігін және осы директиваларға сәйкестігі тексерілгенін білдіреді.



Кеден Одағына мүше елдердің нарығында өнімдердің айналымы жөніндегі бірыңғай белгі.



Украиналық сәйкестік белгісі



Электрлік өнімдерді тұрмыстық өнімдермен бірге қоқысқа тастауға болмайды. Пайдаланылған электрлік өнімдерді бөлек жинап, осы мақсат үшін берілген қоқыс жинау орындарына жіберу қажет. Қайта өңдеу бойынша кеңес алу үшін жергілікті өкілетті органдарға немесе дилерге хабарласыңыз.



Өнімді қолданар алдында барлық нұсқауларды оқып, түсініп, барлық ескертулер мен қауіпсіздік нұсқауларын орындаңыз.



*Әмбебап: тек Sterwins UP20, Lexman UP20 және Dexter UP20 өнімдерімен үйлесімді



Дыбыс қуатының кепілді деңгейі (2005/88/EC түзетуімен бірге 2000/14/EC директивасына сәйкес тексерілген).



Өнімді жаңбыр астына немесе ылғалды жерлерге қоймаңыз.



ҚАУІП – қолдарыңызды жүзге жақындатпаңыз



Көз қорғанысын тағыңыз.



Өшіру: Тазалау немесе қызмет көрсету алдында батареяны шығарып алыңыз.

2.3 ОСЫ НҰСҚАУЛЫҚТАҒЫ БЕЛГІЛЕР



Қауіп түрі және көзі: Осы қауіп туралы ескертуді сақтамау дене жарақатына немесе өлімге әкелуі мүмкін.



Қауіп түрі және көзі: Бұл белгі осы ескертуді сақтамау салдарынан құрылғыға, қоршаған ортаға немесе басқа мүлікке зақым келу мүмкіндігін көрсетеді.



Ескертпе: бұл белгі өнімді жақсы түсіну үшін маңызды ақпаратты көрсетеді.



Нұсқаулықты оқыңыз: бұл белгі пайдаланушы нұсқаулығын мұқият оқып шығу керектігін білдіреді.



Пайдалану нұсқаулығын оқыңыз.



Кітапшаның соңындағы сәйкес суретті қараңыз.

RU

KZ



Тасымалдау, сақтау, жөндеу жұмыстары және тазалау кезінде батареяны алыңыз.



Жасыл шеңбер: қаптаманы қайта өңдеу.



Бұл өнімді қайта өңдеуге болады. Бұдан былай пайдалану мүмкін болмаса, оны қоқысты кәдеге жарату орталығына апарыңыз.



Бразилия экологиялық белгісі: бұл өнімді кәдеге жаратыңыз.



Бразилия экологиялық белгісі: өнімнің қаптамасын кәдеге жаратыңыз.

RU

KZ

Құрылғының қауіпсіздігі бойынша жалпы ескертулер



ЕСКЕРТУ: Осы электр құралымен бірге берілген барлық қауіпсіздік техникасының ескертулерін, нұсқауларды, суреттерді және техникалық сипаттамаларды оқып шығыңыз. Төменде көрсетілген барлық нұсқауларды орындамау салдарынан электр тогының соғуы, өрт шығуы және/немесе ауыр жарақат орын алуы мүмкін.

Барлық ескертулер мен нұсқауларды болашақта қарау үшін сақтап қойыңыз. Ескертулердегі "электр құралы" термині электр желісінен жұмыс істейтін (сымды) немесе батареямен жұмыс істейтін (сымсыз) электр құралын білдіреді.

2.4 ЖҰМЫС ОРНЫНЫҢ ҚАУІПСІЗДІГІ

- **Жұмыс орны таза әрі жарық болуы қажет.** Жұмыс орнының лас немесе қараңғы болуы оқыс оқиғалардың пайда болуына себеп болады.
- **Электр құралдарын тұтанғыш сұйықтықтар, газдар немесе шаң сияқты заттар болатын жарылыс қаупі бар орталарда пайдаланбаңыз.** Электр құралдары шаңды немесе түтінді тұтандыруы мүмкін ұшқындар шығарады.

- **Электр құралын пайдаланған кезде, балалар мен бөгде адамдар алшақ тұруы қажет.** Басқа нәрсеге алаңдау салдарынан құралды басқара алмай қалуыңыз мүмкін.

2.5 ЭЛЕКТР ЖҮЙЕЛЕРІН ПАЙДАЛАНУДАҒЫ ҚАУІПСІЗДІК ТЕХНИКАСЫ

- **Электр құралының ашалары розеткаға сәйкес келуі қажет.** Ашаны еш уақытта өзгертпеңіз. Ешқандай адаптер штепсельдерін жерге тұйықталған электр құралдарымен бірге пайдаланбаңыз. Өзгертілмеген ашалар мен сәйкес келетін розеткалар электр тогының соғу қаупін азайтады.

- **Құбырлар, радиаторлар, газ плиталары және тоңазытқыштар сияқты жерге тұйықталған заттарға денеңізді тигізбеңіз.** Денеңіз жерге тұйықталған заттармен жанасса, электр тогының соғу қаупі артады.

- **Электр құралдарын жаңбырдан және ылғалдан сақтаңыз.** Электр құралына су кірсе, электр тогының соғу қаупі артады.

- **Сымды тек орнымен пайдаланыңыз.** Электр құралының сымын оны тасымалдау, тарту немесе қуат көзінен ажырату үшін пайдаланбаңыз. Сымды жоғары температурадан, майдан, өткір шеттерден немесе жылжымалы бөлшектерден алшақ ұстаңыз. Зақымдалған немесе шатасқан сымдар электр тогының соғу қаупін арттырады.

- **Электр құралын далада пайдаланған кезде, далада пайдалануға жарамды ұзартқыш сымды пайдаланыңыз.** Далада пайдалануға арналған сымды пайдаланғанда, электр тогының соғу қаупі азаяды.

- **Ылғал жерде электр құралын пайдалануға тура келсе, қорғанысты өшіру құрылғысымен (ҚӨҚ) қорғалған жабдықты пайдаланыңыз.** ҚӨҚ құрылғысын пайдаланғанда, электр тогының соғу қаупі азаяды.

2.6 ЖЕКЕ ҚАУІПСІЗДІК

- **Электр құралын пайдаланған кезде абай болыңыз, іс-әрекетіңізге байыптылықпен қарап, зейін қойыңыз.** Шаршап тұрсаңыз немесе есірткі, ішімдік не дәрі-дәрмек қабылдаған болсаңыз, электр құралын пайдаланбаңыз. Электр құралдарын пайдаланған кезде, зейін қоймау салдарынан ауыр дене жарақатын алуыңыз мүмкін.

- **Жеке қорғаныс жабдығын пайдаланыңыз.** Қорғаныс көзілдірігін үнемі тағып жүріңіз. Шаңнан қорғайтын маска, сырғанамайтын арнайы аяқ-киім, берік каска немесе есту мүшесін қорғайтын құрал сияқты қорғаныс жабдығын сәйкес жағдайларда пайдаланғанда жеке жарақат алу қаупі азаяды.

- **Электр құралының абайсызда іске қосылуына жол бермеңіз.** Қуат көзіне және/немесе батареяға қоспас бұрын, құралды жинамай не тасымалдамай тұрып, ауыстырып-қосқыштың өшірулі күйде болуына көз жеткізіңіз. Электр құралдарын ауыстырып-қосқышынан

RU

KZ

ұстап тасымалдау немесе ауыстырып-қосқыш қосулы күйде қуаттандыру салдарынан оқыс оқиғалар орын алуы мүмкін.

• **Электр құралын іске қоспас бұрын, реттегіш кілттер мен сомынды бұрайтын кілттерді алып тастаңыз.** Электр құралының айналатын бөлігінде бекітулі күйде қалған реттегіш кілт немесе сомынды бұрайтын кілт дене жарақатына әкелуі мүмкін.

• **Қатты күш жұмсамаңыз. Үнемі тұрақты қалыпта тұрыңыз және тепе-теңдік сақтаңыз.** Бұл кездейсоқ жағдайларда электр құралын дұрыс басқаруға мүмкіндік береді.

• **Тиісті түрде киініңіз. Кең киім кимеңіз немесе әшекей тақпаңыз. Шашыңызды, киіміңізді және қолғабыңызды жылжымалы бөлшектерден алшақ ұстаңыз.** Кең киім, әшекей немесе ұзын шаш жылжымалы бөлшектерге ілініп қалуы мүмкін.

• **Құралдармен бірге шаң сору және шаң жинау жүйесі қамтамасыз етілсе, олардың дұрыс жалғанып, пайдаланылатынына көз жеткізіңіз.** Шаңсорғыштарды пайдалану шаңға қатысты қауіптерді азайтады.

• **Құралды жиі пайдалану нәтижесінде босаңсып, қауіпсіздік қағидаларын елеусіз қалдырмаңыз.** Салғырттық таныту бір мезетте ауыр жарақатқа әкеп соқтыруы мүмкін.

2.7 ЭЛЕКТР ҚҰРАЛЫН ПАЙДАЛАНУ ЖӘНЕ ОҒАН КҮТІМ КӨРСЕТУ

• **Электр құралына артық жүктеме түсірмеңіз. Жұмысыңыз үшін дұрыс электр құралын пайдаланыңыз.** Дұрыс электр құралы өзінің арнайы жылдамдығында жұмысты едәуір тиімді әрі қауіпсіз түрде орындайды.

• **Ауыстырып-қосқышы қосылмайтын және өшпейтін электр құралын пайдаланбаңыз.** Ауыстырып-қосқыш арқылы басқарылмайтын кез келген электр құралы қауіпті және оны жөндеу қажет.

• **Реттеу әрекеттерін орындау, керек-жарақтарды ауыстыру немесе қуат құралдарын сақтаудан бұрын штепсельді қуат көзінен және/немесе батареяны электр құралынан ажыратыңыз.** Мұндай сақтық шаралары электр құралының кездейсоқ іске қосылу қауіпін азайтады.

• **Пайдаланылмайтын электр құралдарын балалардың қолы жетпейтін жерде сақтаңыз. Электр құралымен немесе осы нұсқаулармен таныс емес адамдарға құралды пайдалануға рұқсат бермеңіз.** Электр құралдарын жаттықтырылмаған пайдаланушылар қолданса, қауіп төнеді.

• **Электр құралдарына техникалық қызмет көрсетіңіз. Жылжымалы бөлшектердің қисаюын немесе шатасуын, бөлшектердің бұзылуын және механикалық құралдардың жұмысына әсер етуі мүмкін барлық жағдайды тексеріңіз. Электр құралы зақымдалса, оны пайдаланар алдында жөндеңіз.** Көптеген оқыс оқиғалар электр құралдарына тиісті түрде техникалық қызмет көрсетпеу салдарынан орын алады.

- **Кескіш құралдарды өткір және таза күйде ұстаңыз.** Тиісті түрде техникалық қызмет көрсетілген шеттері өткір кескіш құралдар бүгіліп қалмайды және оларды басқару оңай болады.
- **Жұмыс жағдайларын және орындау қажет жұмысты назарға ала отырып, электр құралын, керек-жарақтарды, құрал ұштықтарын және т. б. осы нұсқауларға сәйкес пайдаланыңыз.** Электр құралын тағайындалған мақсатынан басқа мақсаттарда пайдалану әсерінен қауіпті жағдай орын алуы мүмкін.
- **Тұтқалардың және қолмен ұстайтын беттердің құрғақ, таза болуын қадағалап, май мен шырыштан тазалап тұрыңыз.** Тұтқалар және қолмен ұстайтын беттер тайғақ болса, күтпеген жағдай орын алғанда, құралды пайдалану және оған ие болу мүмкін болмайды.

2.8 БАТАРЕЯ ҚҰРАЛЫН ПАЙДАЛАНУ ЖӘНЕ ОҒАН КҮТІМ КӨРСЕТУ

- **Тек өндіруші ұсынған зарядтағыш құрал арқылы зарядтаңыз.** Батарея блогының белгілі бір түріне арналған зарядтағыш құралды басқа түрдегі батарея блогымен пайдалану өрт қаупін тудыруы мүмкін.
- **Электр құралдарын тек арнайы жасалған батарея блоктарымен пайдаланыңыз.** Кез келген басқа батарея блоктарын пайдалану жарақат немесе өрт қаупін тудыру мүмкін.
- **Батарея блогын пайдаланбаған кезде, оны бір клеммадан басқасына қосылуына себеп болуы мүмкін қағаз қыстырғыштар, тиындар, кілттер, шегелер, бұрандалар сияқты басқа да ұсақ металл заттардан алшақ ұстаңыз.** Батарея клеммаларының бірге тұйықталуы күйіп қалуға немесе өрт шығуына себеп болуы мүмкін.
- **Қолайсыз жағдайларда батареядан сұйықтық ағып кетуі мүмкін, оны денеңізге тигізбеңіз.** Егер абайсызда тиіп кетсе, сумен шайыңыз. Егер сұйықтық көзге тиіп кетсе, қосымша медициналық көмек алыңыз. Батареядан шыққан сұйықтық тітіркенуге немесе күйіп қалуға себеп болуы мүмкін.
- **Зақымдалған немесе өзгертілген батарея блогын немесе құралды пайдаланбаңыз.** Зақымдалған немесе өзгертілген батареялар өрт, жарылыс немесе жарақат алу қаупі бар күтпеген әрекетке әкелуі мүмкін.
- **Батарея блогын немесе құралды отқа немесе шамадан тыс температура әсеріне ұшыратпаңыз.** Отқа немесе 130°C шамасынан жоғары температура әсеріне ұшырату жарылыс туғызуы мүмкін.
- **Барлық зарядтау нұсқауларын орындаңыз және батарея блогын немесе құралды нұсқауларда көрсетілген температура ауқымынан тыс зарядтамаңыз.** Батареяны дұрыс емес немесе көрсетілген температура ауқымынан тыс зарядтау оны зақымдап, өрттің пайда болу қаупін арттыруы мүмкін.

RU

KZ

2.9 ҚЫЗМЕТ КӨРСЕТУ

- **Электр құралына қызмет көрсету жұмысын білікті маман тек түпнұсқа бөлшектерді пайдаланып жасауы тиіс.** Бұл электр құралы қауіпсіздігінің сақталуын қамтамасыз етеді.
- **Зақымдалған батарея блоктарына ешқашан қызмет көрсетпеңіз.** Батарея блоктарына қызмет көрсетуді тек өндіруші немесе өкілетті қызмет көрсету жеткізушісі орындауы тиіс.

2.10 БҰТАҚ КЕСКІШ ҚАУІПСІЗДІГІ БОЙЫНША ЕСКЕРТУЛЕР

- **Барлық дене мүшелерін жүзден алшақ ұстаңыз.** Жүздер қозғалып тұрған кезде кесілген материалдарды алмаңыз немесе кесілетін материалдарды ұстамаңыз. Құрылғы өшірілгеннен кейін де, жүздер қозғала береді. Бұта кескішті пайдаланған кезде зейін қоймау салдарынан жеке ауыр жарақат алуыңыз мүмкін.
- **Бұта кескішті тоқтаған жүзімен бірге тұтқасынан ұстаңыз және қуат ауыстырып-қосқышын басып алмауға тырысыңыз.** Бұта кескішті дұрыс ұстау абайсызда қосылуы мен соның нәтижесінде жүздерден дене жарақатын алу қаупін азайтады.
- **Бұта кескішті тасымалдау немесе сақтау кезінде әрқашан жүз қақпағын орнатыңыз.** Бұта кескішпен дұрыс жұмыс жасау жүздерден дене жарақатын алу қаупін азайтады.
- **Кептеліп қалған материалды тазалау немесе құрылғыға техникалық қызмет көрсету барысында, барлық қуат ауыстырып-қосқыштарының өшірулі екеніне және батарея блогының алынғанына немесе ажыратылғанына көз жеткізіңіз.** Кептеліп қалған материалды тазалау немесе техникалық қызмет көрсету барысында бұта кескіштің кенеттен қосылуы ауыр дене жарақатын алуға әкеліп соғуы мүмкін.
- **Бұта кескішті тек оқшауланған қармау беттерінен ұстаңыз, себебі жүз жасырын сымға тиіп кетуі мүмкін.** Жүздер кернеулі сымға жалғанса, бұта кескіштің ашық металл бөліктерінде кернеу пайда болуы мүмкін, нәтижесінде операторды ток соғуы мүмкін.
- **Барлық қуат сымдары мен кабельдерін кесу аймағынан алыс ұстаңыз.** Қуат сымдары немесе кабельдері бұталар немесе бұтақшаларда көрінбей қалуынан, құрылғы жүзі оларды байқаусызда кесіп кетуі мүмкін.
- **Бұта кескішті қолайсыз ауа райы кезінде, әсіресе найзағай түсу қаупі бар кезде пайдаланбаңыз.** Бұл құрылғыға найзағай соғу қаупін азайтады.

2.11 ҚАЛДЫҚ ҚАУІПТЕР

- Осы пайдалану нұсқаулығының көмегімен осы өнімді пайдалану жолымен танысып шығыңыз. Қауіпсіздік бойынша нұсқауларды есіңізде сақтап,

оларды толықтай орындаңыз. Бұл қауіп төнудің алдын алуға көмектеседі. Қауіптерді ерте байқау және алдын алу үшін осы өнімді пайдаланған кезде әрдайым сақ болыңыз. Жылдам араласу ауыр жарақат алу мен мүліктің зақымдалуына жол бермейді. Ақаулар орын алса, құралды өшіріп, батареясынан ажыратыңыз.

• Тіпті барлық нұсқаулар қатаң түрде орындалса да, қауіп тудыруы мүмкін өлі де кейбір факторлар бар:

- Өңделетін бұйым бөлшектерінің лақтырылуы.
- Дірілге байланысты туындаған жарақаттар: арнайы тұтқаларды пайдаланыңыз және жұмыс уақыты мен діріл деңгейін азайтып көріңіз.
- Шуға байланысты туындаған жарақаттар: құлаққа арналған қорғаныш құралын тағыңыз және жұмыс уақыты мен шу деңгейін азайтыңыз.
- Шаң мен бөлшектермен дем алу.
- Қорғаныш көзілдірігін үнемі тағып жүріңіз.

Аспапты қолдану кезінде осы факторлардың кез келгені туындаса, аспапты тоқтатып, дәрігерге дереу хабарласыңыз.

• Жарақат құралды ұзақ пайдаланудан пайда болуы немесе нашарлауы мүмкін. Құралды ұзақ уақыт бойы пайдаланған кезде, тұрақты түрде үзіліс жасап тұрыңыз.

• Өнімді ұзақ пайдалану пайдаланушыны діріл әсеріне ұшыратып, қолдың дірілдеу синдромы (HAVS), мысалы саусақтардың ағаруы және сонымен қоса білек арнасының синдромы сияқты белгілі бір ауруларға әкелуі мүмкін.

• Өнімді пайдалану кезінде қауіпті азайту үшін үнемі қорғаныш қолғап киіп жүріңіз және қолыңызды жылы ұстаңыз.

RU

KZ

3. ТЕХНИКАЛЫҚ ДЕРЕКТЕР

Үлгісі	20 VHT2-50.1
Номиналды кернеу (В ТТ)	18 В ТТ
Құрылғы салмағы (батарея блогын қоса алғанда)	5 А сағ литий-ионды батареясы бар 3,01 кг
Жүз ұзындығы	500 мм
Кесу қуаты	15 мм
Кепілдік берілетін дыбыс қуатының деңгейі (дБ(А))	86 дБ(А)
Есептелген дыбыстық қуат деңгейі (дБ(А))	83 дБ(А) K=3 дБ(А)
Жұмыс тогы	4А
Максималды ток	7А
Ұсынылатын қорғаныс	Артық токтан қорғау
Діріл деңгейі (K=1,5 м/с ²)	< 2,5 м/с ²
Жүктемесіз жылдамдық (мин-1)	2400

RU

KZ

Дірілдің мәлімделген жалпы мәні стандартты сынақ әдісі бойынша өлшенді және оны құралдарды бір-бірімен салыстыру үшін пайдалануға болады. Дірілдің мәлімделген жалпы мәнін діріл әсерінде болу шамасын алдын ала бағалау үшін де пайдалануға болады. Электр құралының нақты қолданысы кезіндегі діріл шығысы құралды пайдалану әдістеріне байланысты мәлімделген жалпы мәннен өзгеше болуы мүмкін; және операторды қорғау мақсатында нақты қолдану жағдайындағы діріл әсерінде болуды бағалау негізінде (құралдың өшірулі уақыты мен іске қосылу уақытына қосымша бос жүріс кезеңі сияқты барлық жұмыс істеу циклдерін ескере отырып) жеке қауіпсіздік шараларын анықтау қажет болуы мүмкін.

Батарея блогы		
Батарея түрі	Литий-ионды	
Үлгісі	20VBA2-25.1	20VBA2-50.1
Номиналды кернеу [В ТТ]	18 В ТТ	18 В ТТ
Батареяның номиналды қуаты	2,5 А сағ литий-ионды	5 А сағ литий-ионды
Батарея ұяшықтарының саны	5	10
Салмағы [кг]	0,46 кг	0,71 кг

Зарядтағыш блок				
Үлгісі	20VCH1-3A.1	20VCH2-6A.1	20VCH1-3ABR.1	20VCH2-6ABR.1
Номиналды кіріс	100-240 В~	100-240 В~	100-240 В~	100-240 В~
Номиналды шығыс	21 В ТТ	21 В ТТ	21 В ТТ	21 В ТТ
Жұмыс істеу температурасы [°C]	4°C~24°C	4°C~24°C	4°C~24°C	4°C~24°C
Салмағы [кг]	0,58 кг	0,63 кг	0,58 кг	0,63 кг

4. ҚҰРАСТЫРУ

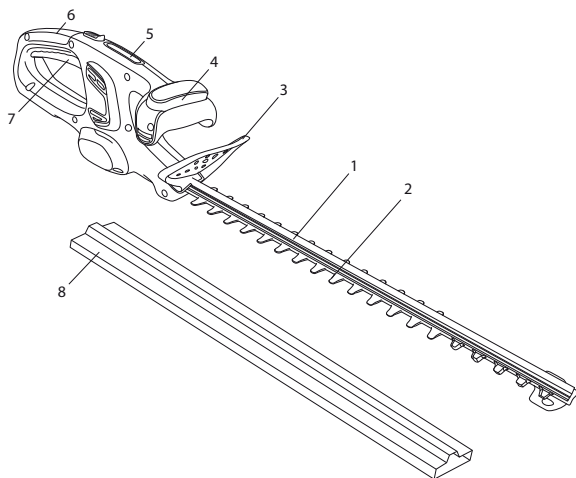


ЕСКЕРТУ! Пайдалану алдында өнім толығымен жиналуы керек! Жартылай жиналған немесе зақымдалған бөлшектермен жиналған өнімді пайдаланбаңыз! Қадамдық құрастыру нұсқауларын орындаңыз және өнімді оңай құрастыру үшін визуалды нұсқаулық ретінде берілген суреттерді қолданыңыз!

RU

KZ

4.1 ҚАПТАМАДАН ШЫҒАРУ



1. Кескіш білік
2. Ара жүзі
3. Сақтандырғыш
4. Қауіпсіздік ауыстырып-қосқышы бар алдыңғы тұтқа
5. Ауыстырып-қосқыш құлпы
6. Артқы тұтқа
7. Қосу/өшіру ауыстырып-қосқышы
8. Жүз қақпағы

- Қаптамадан шығару кезінде қолғап киіңіз.
- Қаптамадан шығару үшін кескіш, пышақ, ара немесе басқа ұқсас құралды пайдаланбаңыз.
- Құралды тек тұтқаларынан (6) ұстап тасымалдаңыз.

- Қорапты кейін пайдалану (тасымалдау және сақтау) үшін сақтаңыз.
- Кейінірек кеңес алу үшін пайдалану нұсқаулығын құрғақ жерде сақтаңыз.

4.2 ОРНАТУ

Жүз қақпағы : **(2.1)** -сурет

Жұмыс бастамас бұрын 2-жүзден 8-жүз қақпағын алып тастаңыз.

8-жүз қақпағын 2-жүзге бекіту үшін туралап, итеріңіз.

ЕСКЕРТПЕ: Өнім қолданылмаған кезде, сақтау және тасымалдау үшін әрқашан 8-жүз қақпағын бекітіңіз.

Батарея блогын орнату/алып тастау: **(2.2)** -сурет

ЕСКЕРТУ : Жұмыстың алдында батарея блогының төменгі жағындағы ілмектің орнына түсетінін және батарея блогының өнімнің батареяның қосу портында толық өніп, мықты тұрғанына көз жеткізіңіз.

Батарея блогын қауіпсіз орнату сәтсіз болса, ол құлап кетіп, ауыр дене жарақатына әкелуі мүмкін.

Орнату үшін: бекіту үшін батарея блогын туралап, оны батареяның қосу портының саңылауларына орнында құлыпталмайынша сырғытыңыз.

Алып тастау үшін: босату үшін, батареяны құлыптан босату түймесін басып, батареяны өнімнен шығарып алып тастаңыз.

4.3 БІРІНШІ ҚОЛДАНЫС

Батареяны тексеріңіз: **(2.2)** -сурет



ЕСКЕРТУ ! Осы өнімді қолданбас бұрын, осы нұсқаулықтың басында «ҚАУІПСІЗДІК НҰСҚАУЛАРЫ» бөлімін, сондай-ақ тақырып астындағы барлық мәтінді оқып шығыңыз.



Сатып алу кезінде батарея толық зарядталмайды. Өнімді алғаш рет пайдаланбас бұрын батареяны зарядтағыш құралға салып, толығымен зарядтаңыз.

Құрылғыны алғаш рет пайдалануға ерекше назар аударыңыз: бар назарыңызды осы бірінші қолданысқа аударыңыз. Кедергі және қоршаған ортаның бөлшектері жоқ бос кеңістікте бірінші сынақ жасаңыз

4.4 ПАЙДАЛАНУ

Өнімді іске қосу: **(4.1)** -сурет

Өнімді бір қолыңызбен артқы 6-тұтқадан, ал екінші қолыңызбен алдыңғы 4-тұтқадан ұстаңыз. Қосу үшін 5-құлыптау қосқышын алға итеріп, 7-қосу/өшіру ауыстырып-қосқышы мен 4-қауіпсіздік ауыстырып-қосқышын қатар басыңыз. Өшіру үшін, 7-қосу/өшіру ауыстырып-қосқышын немесе 4-қауіпсіздік ауыстырып-қосқышын босатыңыз. Жұмысты аяқтаған кезде, әрдайым бұта кескішті батарея блогынан ажыратыңыз.



АБАЙЛАҢЫЗ! Қорғаныш көзілдірігін үнемі тағып жүріңіз. Шаң көп шығатын жұмыс кезінде сүзгілеуші бет маскасын киіңіз. Сондай-ақ тиісті қолғап пен берік аяқ киім киген жөн.

- Өнімді қолайлы сағаттарда ғана қолданыңыз – таңертең ерте емес немесе адамдардың мазасы қашатындай түнде емес.
- Өнімді жарылыс қаупі бар ортада пайдаланбаңыз.
- Өнімді қолайсыз ауа райы кезінде, әсіресе найзағай түсу қаупі бар кезде пайдаланбаған дұрыс. Өнімді нашар жарықтандырылған жерде пайдаланбаңыз. Ықтимал қауіптерді анықтау үшін, операторға жұмыс аймағының нақты көрінісі қажет.
- Құлаққа арналған қорғаныс құралын пайдалану ескертулерді (дауыстар мен дабылдарды) есту қабілетін төмендетеді. Оператор жұмыс аймағында не болып жатқанына ерекше назар аударуы керек. Басқа нәрселерге көңіл бөлмеңіз және әрдайым тапсырмаға зейін салыңыз.
- Жақын жерде ұқсас құралдарды пайдалану есту қабілетін зақымдау қаупін және жұмыс аймағына басқа адамдардың кіру ықтималдығын арттырады.
- Тұрақты қалыпта тұрыңыз және тепе-теңдікті сақтаңыз.
- Қатты күш жұмсамаңыз. Қатты күш жұмсау тепе-теңдікті жоғалтуға әкелуі мүмкін. Еңісте әрдайым қадамдарыңызға назар аударыңыз.
- Баяу жүріңіз, ешқашан жүгірмеңіз. Барлық дене мүшелеріңізді кез келген жылжымалы бөлшектерден алшақ ұстаңыз.
- Өнімді тиісті жабдық бекітілмей ешқашан іске қоспаңыз.
- Өнімге ешқандай өзгеріс енгізбеңіз немесе өндіруші ұсынбаған бөлшектерді немесе керек-жарақтарды пайдаланбаңыз.



Егер өнім құлап кетсе, қатты соққыға ұшыраса немесе дірілдей бастаса, өнімді дереу тоқтатып, зақымдалудың бар-жоғын тексеріңіз немесе дірілдің себебін анықтаңыз. Кез келген зақымды уәкілетті қызмет көрсету орталығында жөндеу немесе ауыстыру керек.

- Айналымалы бөлшектердің тиіп кетуіне байланысты туындаған жарақат алу қаупін азайту үшін, келесі жағдайларда әрдайым құрылғыны тоқтатып,

RU

KZ

батарея блогын алып, барлық жылжымалы бөлшектердің тоқтағанына көз жеткізіңіз:

- тазалау немесе бітелген жерлерді тазалау кезінде
- өнімді қараусыз қалдырған кезде
- тіркемелерді орнатпас немесе алып тастамас бұрын
- өнімді тексеру, техникалық қызмет көрсету немесе басқа да жұмыстар жүргізу алдында
- егер құрылғы қалыпсыз дірілдей бастаса (дереу тексеріңіз)

Кесу : (4.2) -сурет

ЕСКЕРТПЕ: Кесу құрылғысын кесу бетіне шамамен 15° бұрышта ұстауға тырысыңыз.

1. Қолданар алдында, тиісті бұтақ кескішті пайдаланып, осы өнімнің кесу қуатынан асатын бұтақтарды кесіп алыңыз.
2. Кесу құрылғысын кесу бетінің үстімен бұта немесе түп пішініне сәйкес бұрып, жайлап жылжытыңыз.
3. Оңтайлы кесу өнімділігі үшін кесу құрылғысының қозғалыс бағыты бойынша аздап қисайту ұсынылады.
4. Асықпаңыз және кесу құрылғысының бір қозғалысымен тым көп кесуге тырыспаңыз.
5. Алдымен екі бүйір жағын төменнен жоғары қарай кесіңіз. Бұл кез келген кесу әрекетінің өлі кесілуі керек аймақта орындалуына жол бермейді.
6. Бүйір жақтарын кесуді аяқтағаннан кейін жоғарғы жағын кесуді жалғастырыңыз. Кесу құрылғысын кесу бетіне шамамен 15° бұрышта ұстауға тырысыңыз.
7. Жақсырақ нәтижеге қол жеткізу үшін кесілетін жер үлкен болса, бірнеше кезеңмен кесіңіз; кішігірім кесу тыңайтқыш жасау жұмысын жеңілдетеді.



ЕСКЕРТПЕ: Пішіндеу кезінде трапеция пішініне келтірген жөн. Трапеция пішінінде кесу өсімдіктердің табиғи өсуіне сәйкес келеді және бұтаның оңтайлы өсуіне әкеледі, себебі ол бұтаның төменгі ұшына көбірек жарық береді.

8. Егер кесу құрылғысы жұмыс кезінде қатты қызып кетсе, жүздің ішкі беттерін майлаңыз.



ЕСКЕРТПЕ: Кесу кезінде, кескіш құрылғы бітеліп қалуы мүмкін. Осылайша, артық ток әсерінен өнім автоматты түрде өшеді. Сондықтан кесуді жалғастыру үшін қосу/өшіру ажыратып-қосқышын өшіріп қайта іске қосыңыз.

Пайдаланғаннан кейін: (5.4) -сурет

Қуат құралын (техникалық қызмет көрсету тарауын қараңыз) тазалаңыз және 8-жүз қақпағын бекітіңіз.

Батареяны алып тастау және зарядтау: (6.1) -сурет және батареяны пайдалану нұсқаулығы

1. Батареяның жоғарғы ортасындағы құлыптау түймесін басып, оны өнімнен ысырып алып тастаңыз.

2. Батарея блогын зарядтағыш құралға құлыпталған күйіне сырт етіп түскенше сырғытыңыз.
3. Жасыл түсті шамның жыпылықтауы батареяның зарядталып жатқанын білдіреді. Егер жасыл түсті шам бұдан былай жыпылықтамаса, бұл батареяның толықтай зарядталғанын білдіреді.

5. ТАСЫМАЛДАУ

Құрылғыны немесе батареяны тасымалдау еліңізге тән белгілі бір талаптарға сай болуыңызды талап етуі мүмкін. Талаптардың барлығын орындау үшін, еліңіздің өкілетті органдарына хабарласып, олардың орындалғанына көз жеткізіңіз. Тасымалдау кезіндегі температура «Сақтау» тарауында берілген температура ауқымынан ешқашан тыс шықпайтынына көз жеткізіңіз

5.1 ҚҰРЫЛҒЫНЫ ТАСЫМАЛДАУ

5.1) -сурет

Өнімді өшіріп, батареяны алып тастаңыз.

Өнімді әрдайым тұтқасынан ұстап тасымалдаңыз. Өнімді кез келген ауыр ықпалдан немесе көлік ішінде тасымалдау кезінде пайда болуы мүмкін қатты дірілден қорғаңыз. Өнімнің сырғып немесе құлап кетуіне жол бермеу үшін оны бекітіңіз. Өнімді күн сәулесі түсетін жерге қоймаңыз.

5.2 ЛИТИЙ-ИОНДЫ БАТАРЕЯЛАРДЫ ТАСЫМАЛДАУ

Толық мәліметтер алу үшін батареяны пайдалану нұсқаулығын қараңыз.

6. ҚЫСТАУ

6.1) -сурет

Батареяны электр құралынан ажыратыңыз.

Ұзақ уақыт сақтамас бұрын, батарея зарядтағыш құралы батареяны пайдалану нұсқаулығында берілген нұсқауларға сәйкес келетінін тексеріңіз. Төмендегі «Сақтау» тарауындағы барлық нұсқауларды орындаңыз. Біз өнімді сақтау үшін түпнұсқа орамды пайдалануға немесе оны шаңнан қорғау үшін жарамды матамен немесе жабынмен жабуға кеңес береміз.

7. САҚТАУ

Құрылғы мен батареяны тек таза, құрғақ, жақсы желдетілетін жерде 4°C-24°C аралығындағы температурада сақтаңыз. Оны қосымша қорғаныспен қамтамасыз ету үшін жауып қойыңыз. Біз өнімді сақтау үшін түпнұсқа орамды пайдалануға немесе оны шаңнан қорғау үшін жарамды матамен немесе жабынмен жабуға кеңес береміз. Құрылғыны тасымалдау кезінде міндетті түрде бекітіңіз

7.1 ҚҰРЫЛҒЫНЫ САҚТАУ

6.1) -сурет

Батареяны электр құралынан ажыратыңыз. Құрылғыда тозған, босап кеткен немесе зақымдалған бөліктердің бар-жоғын тексеріп шығыңыз. Құрылғыны сақтау алдында тазалап шығыңыз. Өнімді күн сәулесі түсетін жерге қоймаңыз. Өнімнің суық және ылғалды ортадан әрдайым қорғалғанына көз жеткізіңіз.

7.2 ЛИТИЙ-ИОНДЫ БАТАРЕЯЛАРДЫ САҚТАУ

6.1) -сурет

Батарея қуаты батареяны пайдалану нұсқаулығында ұсынылған деңгейде екенін тексеріңіз. Толық мәліметтер алу үшін батареяны пайдалану нұсқаулығын қараңыз.

RU

KZ

8. ТЕХНИКАЛЫҚ ҚЫЗМЕТ КӨРСЕТУ



ҚАУІП! Ток соғудан жарақат алу қаупі бар. Өнімді реттеу, тексеру, тазалау немесе сақтау алдында батарея блогын алып тастаңыз.

8.1 ТАЗАЛАУ

(5.1) - (5.4) -суреттер

Ылғал, жұмсақ матаны пайдаланып, корпусы және пластик құрамдастарын сүртіңіз. Пластик корпусарда немесе пластик құрамдастарда күшті еріткіштерді немесе жуғыш заттарды пайдаланбаңыз. Кейбір тұрмыстық тазартқыштар өнімге зақым келтіріп, ток соғу қаупін тудыруы мүмкін.

8.2 ЖҮЗДІ ТАЗАЛАУ

(5.2) және (5.4) -сурет



ЕСКЕРТУ! Кескіш құрылғыда және оның жанында жұмыс істегенде қауіпсіздік қолғабын киіп жүріңіз! Қоқыстарды кетіруге арналған тиісті құралдарды қолданыңыз, мысалы қылшақ немесе ағаш таяқша! Жалаңаш қолмен ұстауға болмайды! Кескіш құрылғыны тек қана білікті маман алмастыруы тиіс! Жүздерді қайта өңдеу немесе қайрау жөндеу қызметімен немесе бірдей біліктілікке ие маманмен орындалмаса, осы әрекеттерді орындамаған жөн!

2-жүзді қоқыстан таза ұстаңыз.

Кесіктерді алып тастаңыз.

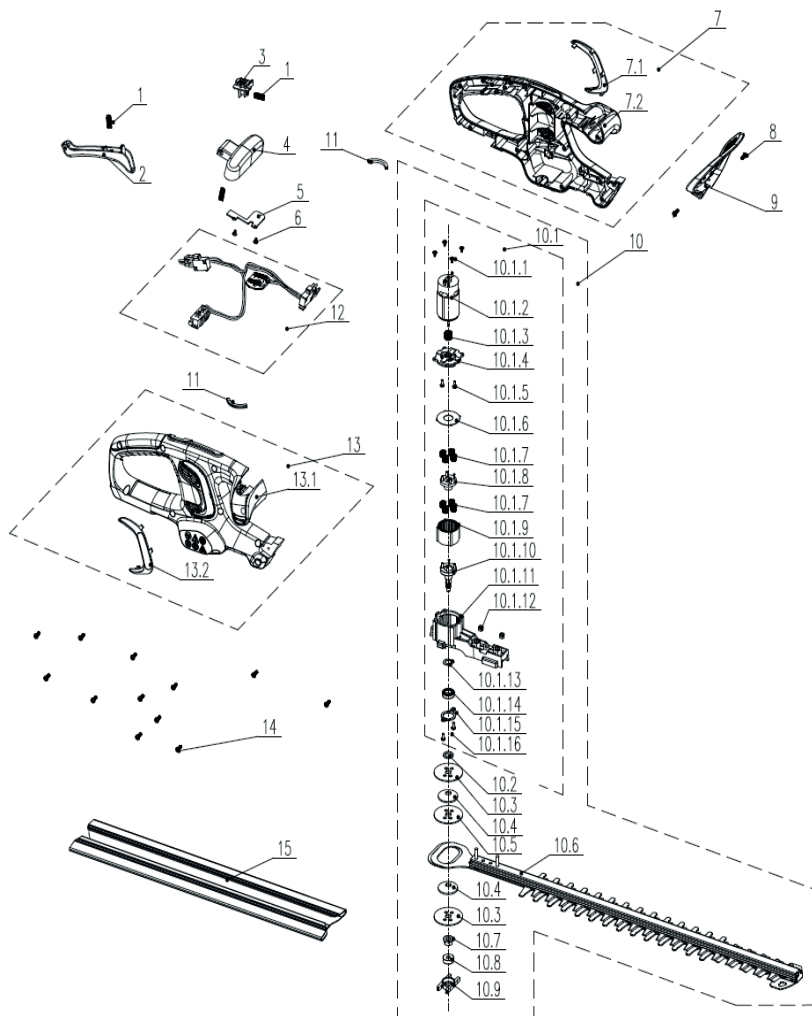
Жақсы кесу өнімділігін сақтау үшін 2-жүзге аз мөлшерде тиісті май жағыңыз.

2-жүзді өткір күйінде сақтаңыз. Білікті маман арқылы тозған немесе зақымдалған кескіш құрылғыны бірдей түрдегі жаңасымен алмастырыңыз

RU

KZ

8.3 БӨЛШЕКТЕЛГЕН КӨРІНІСІ



RU

KZ

POS	БӨЛШЕК НӨМІРІ	СИПАТТАМАСЫ	NUM
1	8342-534101-00	Серіппе	3
2	A043022-006-00	Артқы тетік	1
1	8342-534101-00	Серіппе	3
3	A043022-007-00	Құлыптан босату түймесі	1
1	8342-534101-00	Серіппе	3

RU

KZ

POS	БӨЛШЕК НӨМІРІ	СИПАТТАМАСЫ	NUM
4	A043022-008-00	Алдыңғы тетік	1
5	A043022-011-00	Қысым пластинасы	1
6	8SNAB30-10D	Өздігінен оятын бұранда	2
7	A043022-030-00	Оң жақ шлангілер жинағы	1
7.1	A043022-004-00	Оң жақ жапсырмалы қақпақ	1
7.2	A043022-002-00	Оң жақ корпус	1
8	8SJGB40-08D	Өздігінен оятын бұранда	2
9	A043022-005-00	Қорғаныш қақпақ	1
10	A043022-031-00	Мотор қалақшасының жинағы	1
10.1	A043022-032-00	Мотор беріліс қорабының жинағы	1
10.1.1	8ANAB30-10D	Өздігінен оятын бұранда	4
10.1.2	A043022-012-00	Мотор	1
10.1.3	A043009-002-00	Тегершік	1
10.1.4	A043022-009-00	Беріліс қорабының қақпағы	1
10.1.5	8SNAF03-08D	Бұранда	2
10.1.6	A043022-013-00	Шайба	1
10.1.7	A043009-001	Тегершік	8
10.1.8	A043009-004	Планетарлық тегершік	1
10.1.9	A043009-003	Тегершікті сақина	1
10.1.10	A043022-014-00	Шығыс білік	1
10.1.11	A043022-010-00	Беріліс қорабы	1
10.1.12	8NH-05D	Тоқтатқыш сомын	2
10.1.13	8CC-12B	Серіппелі сақинасы бар осьтік сызық	1
10.1.14	8BC-211205-ST	Мойынтірек	1
10.1.15	A043022-015-00	Мойынтірек пластинасы	1

POS	БӨЛШЕК НӨМІРІ	СИПАТТАМАСЫ	NUM
10.1.16	8SNAB30-10D	Өздігінен оятын бұранда	2
10.2	A043022-016-00	Белдік гильзасы	1
10.3	A043022-017-00	Табан пластинасы	2
10.4	A043022-018-00	Тербелмелі білік	2
10.5	A043022-019-00	Тығыздағыш	1
10.6	A043022-020-00	Жүз жинағы	1
10.7	8NG-08D	Сомын	1
10.8	8BC-190606-ST	Мойынтірек	1
10.9	8301-534101-00	Мойынтіректің қозғалмайтын блогы	1
11	8341-754401-00	Дірілді азайтатын төсем	2
12	A043022-033-00	Байланыс сымының жинағы	1
13	A043022-034-00	Сол жақ шлангілер жинағы	1
13.1	A043022-001-00	Сол жақ корпус	1
13.2	A043022-002-00	Оң жақ жапсырмалы қақпақ	1
14	8SJGB40-16D	Өздігінен оятын бұранда	12
15	8331-534802	Пышақ жинағы	1
16	306000048	Майлайтын май	18 г
17	242-1009	Жіп желімі	0,3 г
18	254-1003	Қалайыдан жасалған сым	1,5 г

RU

KZ

8.4 АҚАУЛЫҚТАРДЫ ЖОЮ



**ҚАУІП ! Ток соғудан жарақат алу қаупі бар.
Ескерту ! Кез келген ақаулықтарды жоюдан бұрын өнімді өшіріңіз.**

Мәселелер	Ықтимал себептері	Шешімдері	Біліктілік қажет
Өнім іске қосылмайды	Батарея бекітілген жоқ	Батарея блогын бекіту үшін, батарея блогының жоғарғы жағындағы ысырманьң орнына түскеніне көз жеткізіңіз	Арнайы біліктілік қажет емес
	Батарея зарядталған жоқ	Батареяны үлгімен бірге берілген нұсқауларға сәйкес зарядтаңыз.	
	Қуат/жылдамдық ауыстырып-қосқышы «ӨШІРУЛІ» күйінде	Қосу/өшіру ауыстырып-қосқышын басыңыз	
	Батарея блогы дұрыс бекітілген жоқ	Дұрыс бекітіңіз	
	Қосу/өшіру ауыстырып-қосқышы «ҚОСУ» күйіне орнатылған жоқ	«Өнімді іске қосу» бөлімін қараңыз	
Өнім толық қуатқа жетпейді	Батарея блогының сыйымдылығы өте төмен	Батарея блогын зарядтаңыз	Арнайы біліктілік қажет емес
	Ауа желдеткіштері бітелген	Ауа желдеткіштерін тазалаңыз	
Шамадан тыс діріл немесе шу	Бұрандалар/сомындар босап кеткен	Бұрандаларды/ сомындарды бекітіңіз	Арнайы біліктілік қажет емес
	Жүз өткір емес/ зақымдалған	Жаңасына ауыстырыңыз	Маман электрші
Нәтиже нашар	Жүз тозған	Жаңасына ауыстырыңыз	Маман электрші
	Бұталардың қалыңдығы қуатынан асады	Шегінен шыққан бұтақтарды ғана кесу	-
Өнім кенеттен тоқтап қалады	Батарея блогының қуаты таусылды	Батарея блогын алып, зарядтаңыз	Арнайы біліктілік қажет емес
	Батарея қатты қызып кетті	Батарея блогын алып, оны суытыңыз	

9. ҚЫЗМЕТ ЕТУ МЕРЗІМІНІҢ АЯҚТАЛУЫ



Электрлік өнімдерді тұрмыстық өнімдермен бірге қоқысқа тастауға болмайды. Пайдаланылған электрлік өнімдерді бөлек жинап, осы мақсат үшін берілген қоқыс жинау орындарына жіберу қажет. Қайта өңдеу бойынша кеңес алу үшін жергілікті өкілетті органдарға немесе дилерге хабарласыңыз.

10. КЕПІЛДІК

10.1 БІЗДІҢ КЕПІЛДІК

STERWINS өнімдері тұтыну нарығының өнімдеріне арналған ең жоғары сапа стандарттарына сәйкес жасалған. Бұл сату кепілдігі өнімді сатып алған күннен бастап 3 жыл бойы жарамды. Бұл кепілдік материалдар мен сапаға байланысты барлық ақауларға қолданылады: жетіспейтін бөлшектер мен элементтерге, сондай-ақ қалыпты пайдалану жағдайында болатын зақымдарға. Жөндеу және бөлшектерді ауыстырғаннан бастапқы кепілдік кезеңі ұзармайды. Сіз бұл өнімді сатып алу туралы растауды және сатып алу күнін ұсына алуыңыз керек. Кепілдік осы өнімнің құнымен шектеледі.

10.2 КЕПІЛДІКТЕ ҚАМТЫЛМАЙТЫН ЖАҒДАЙЛАР

Өнімді дұрыс пайдаланбаудан туындайтын ақаулықтар немесе оқиғалар осы кепілдікте қамтылмайды.

Келесі элементтер кепілдікпен қамтылмайды:

- құрал дұрыс пайдаланылмаған; немесе
- бұл өнімді тасымалдау немесе орнату кезінде пайда болатын зақым; немесе
- бөлшектерді жөндеу және/немесе ауыстыру жұмыстары үшінші тараппен жүзеге асырылады; немесе
- сыртқы факторлар немесе құм, тастар сияқты бөгде заттардан туындаған зақым; немесе
- қауіпсіздік техникасы мен пайдалану нұсқауларын сақтамау салдарынан болған зақым; немесе
- құрал бөлшектелген немесе ашылған; немесе
- ылғалды ортада пайдаланылған (шық, жаңбыр, суға батырылған...) құрал; немесе
- кәсіби мақсатта пайдаланылған құрал; немесе
- «Сақтау» тарауында көрсетілген ауқымнан тыс температура әсеріне ұшыраған құрал

Өнім қалыпты жұмыс шарттарында және кәсіби емес мақсаттармен пайдаланылуы тиіс. Сондықтан осы кепілдік есебінен бау-бақшамен айналысатын компаниялар, жергілікті әкімшілік және жабдықты ақылы немесе ақысыз жалға беретін компаниялар пайдаланатын өнімдер шығарылады.

Мәселе немесе ақау туындаған жағдайда, әрдайым алдымен Sterwins дилеріне хабарласу керек. Көп жағдайда

Sterwins дилері мәселені шешуге немесе ақауды түзетуге қабілетті болады. Жөнелтпе құжатты немесе түбіртегіңізді сақтаңыз: бұл құжаттар шағым жасаған кезде керек болады.

RU

KZ

11. CE СӘЙКЕСТІК ЖӨНІНДЕГІ ДЕКЛАРАЦИЯСЫ

Өндіруші: ADEO Services
135 Rue Sadi Carnot
CS 00001 59790 Ronchin, Франция

Өнімнің келесідей екенін жариялайды
50 см-лік аккумуляторлық бұта кескіш
20VHT2-50.1

MD 2006/42/EC директивасының талаптарына және ұлттық ережелерге сәйкес келетіндігі туралы мәлімдейді:

ЭМУ директивасы 2014/30/EU
ROHS директивасы (EU) 2015/863 өзгертілген директива 2011/65/EU
2000/14/EC ШУЫЛ директивасы, V қосымшасы және 2005/88/EC

Есептелген дыбыстық қуат деңгейі: 83 дБ(А)
Кепілді дыбыс қуатының деңгейі: 86 дБ(А)

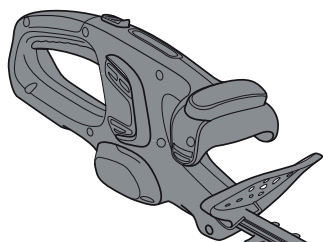
EN 62841-1:2015
EN 62841-4-2:2018
EN 55014-1:2017
EN 55014-2:2015
IEC 62321-1:2013
IEC 62321-2:2013
IEC 62321-3-1:2013
IEC 62321-4:2013+A1:2017
IEC 62321-5:2013
IEC 62321-6:2015
IEC 62321-7-1:2015
IEC 62321-7-2:2017 & ISO 17075-1:2017
IEC 62321-8:2017

Сериялық №: Артқы мұқаба бетін және
аспаптың зауыттық тақтайшасын қараңыз

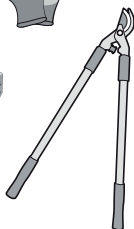
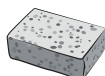
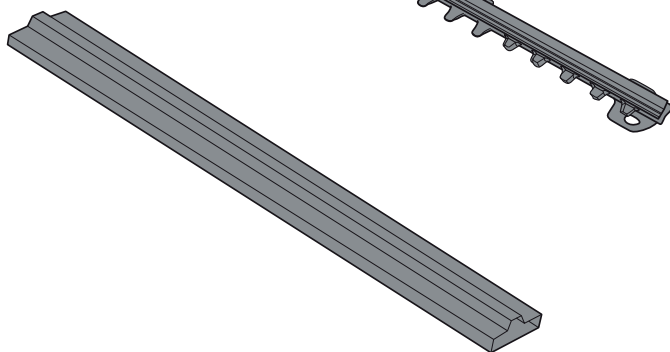
Роншен, Францияда қол қойылды
Қол қойылған күні: КК/АА/ЖЖЖЖ
Eric LEMOINE
Халықаралық жобаның сапа жөніндегі басшысы
ADEO Services
135 Rue Sadi Carnot
CS 00001 59790 Ronchin, Франция



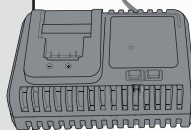
A

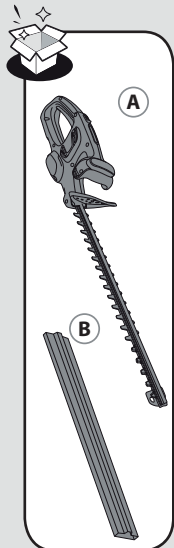


B

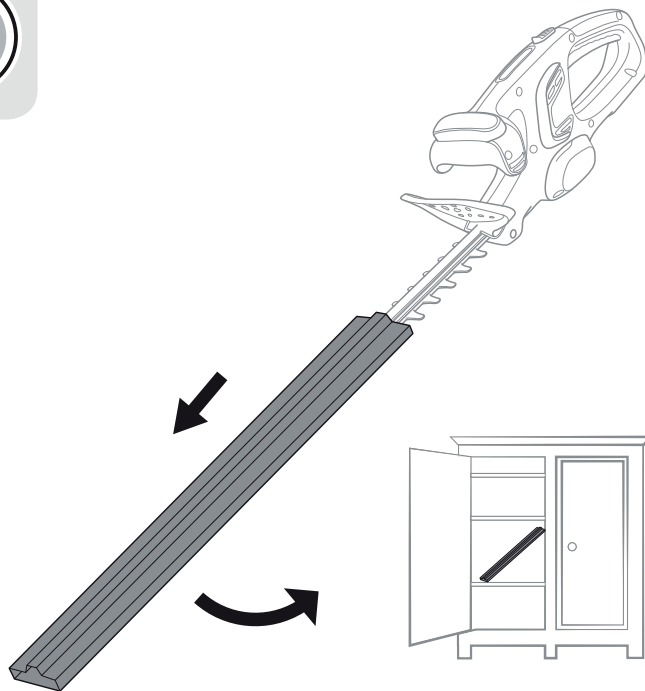


UP
UNIVERSAL POWER
20

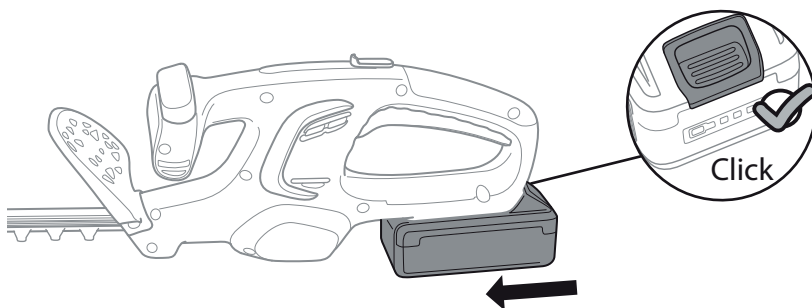
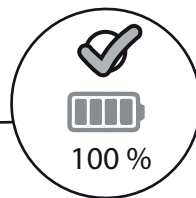
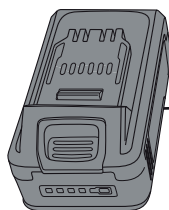
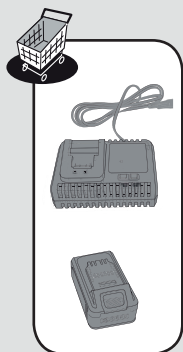




2.1

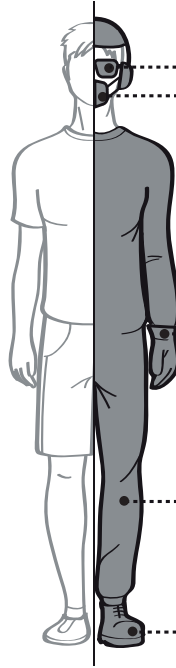


2.2

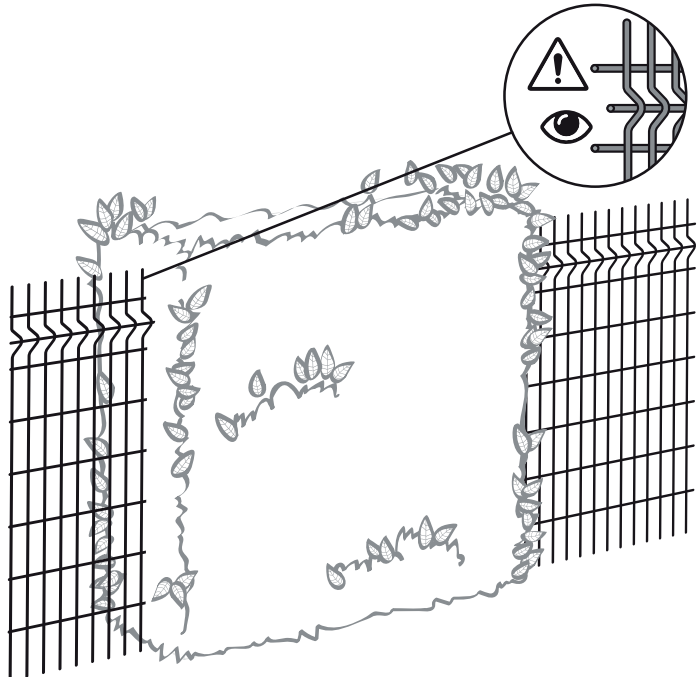




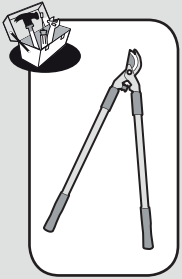
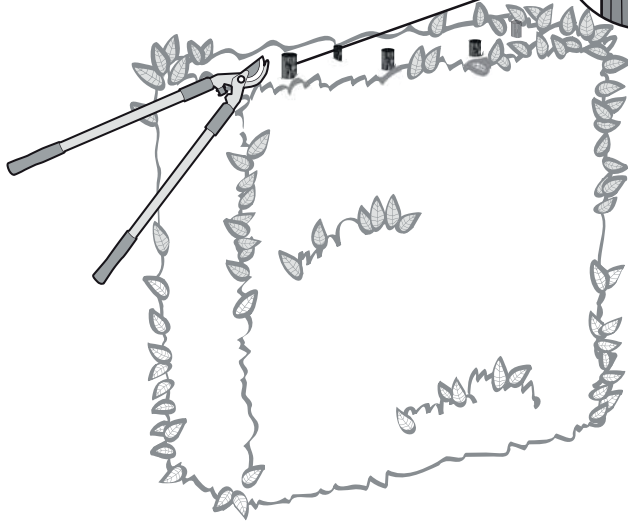
3.1



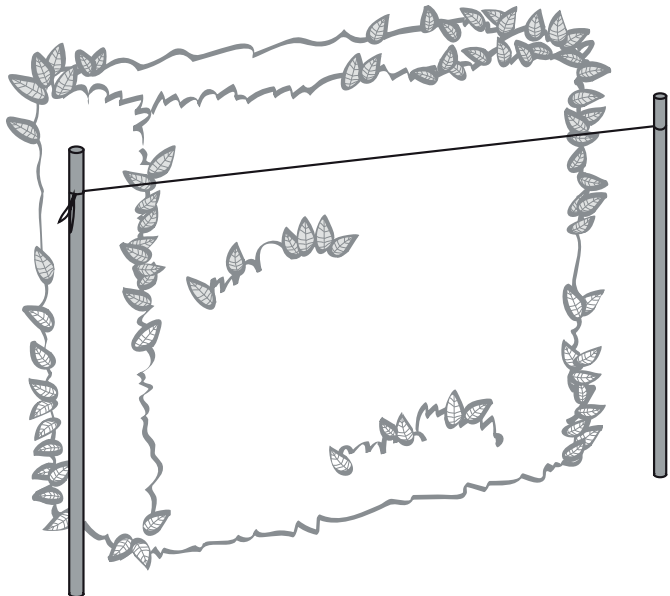
3.2



3.3



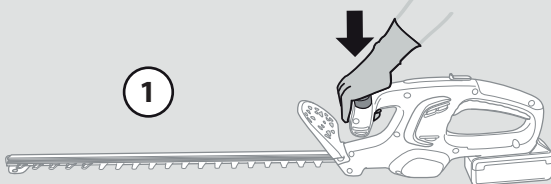
3.4



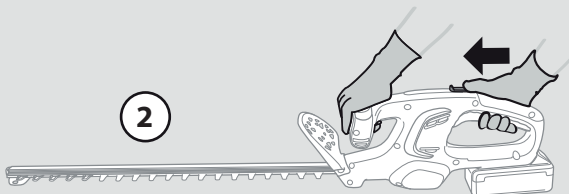


4.1

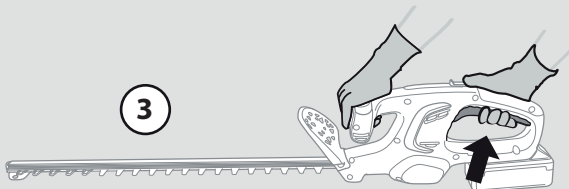
1



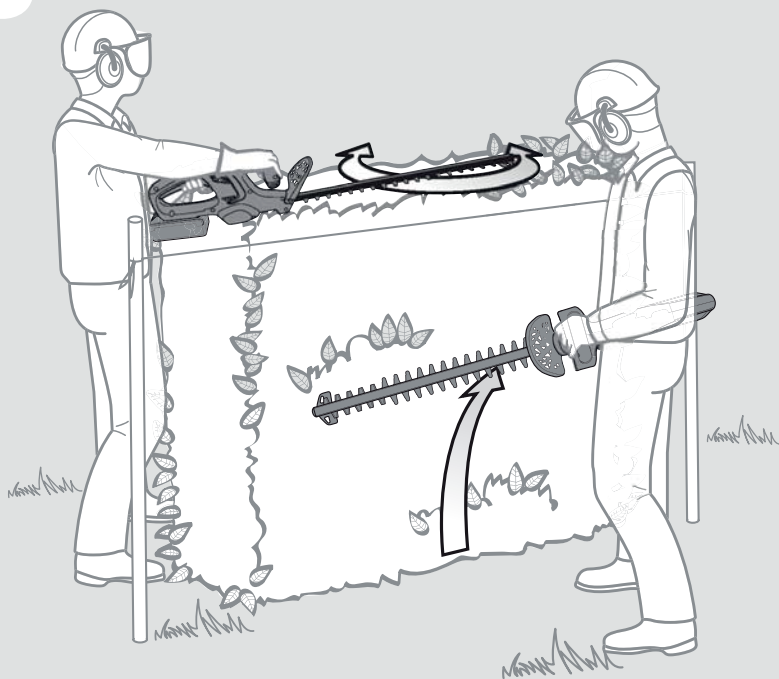
2



3

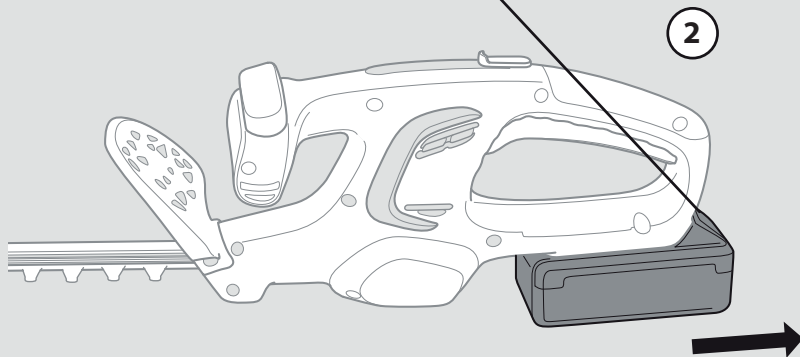


4.2

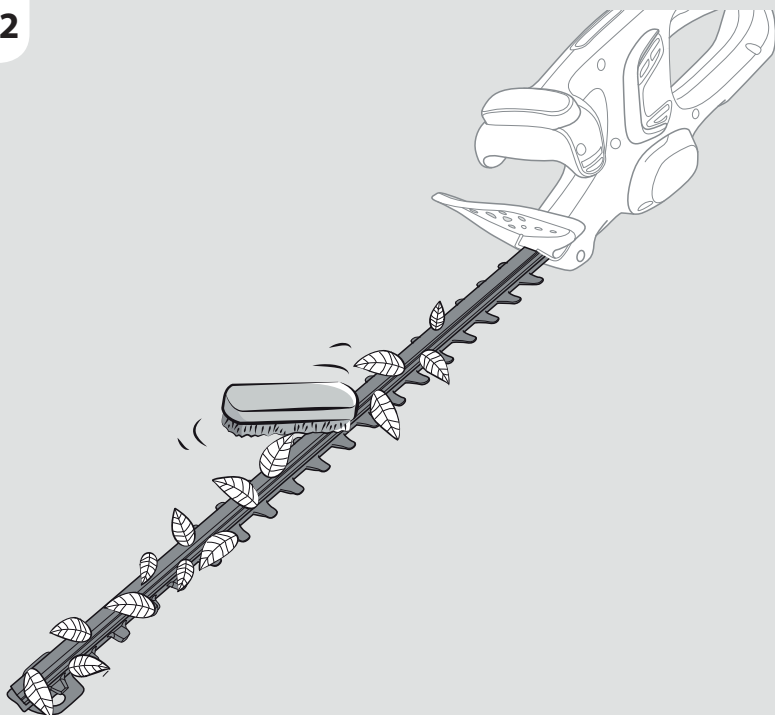
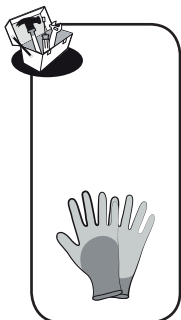


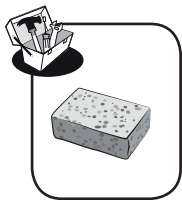


5.1

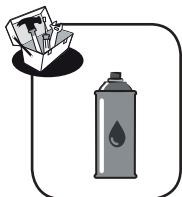
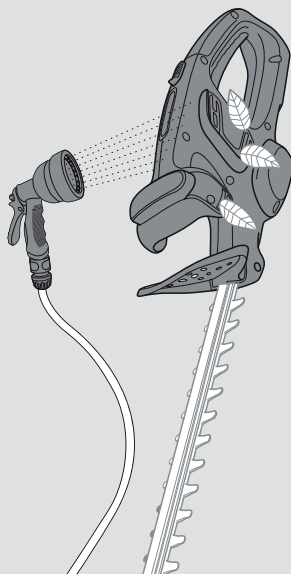
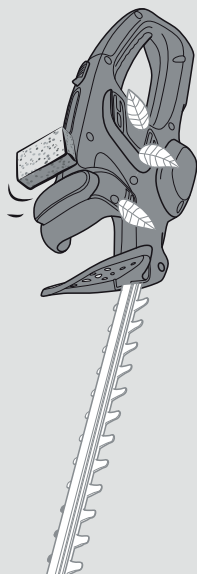


5.2



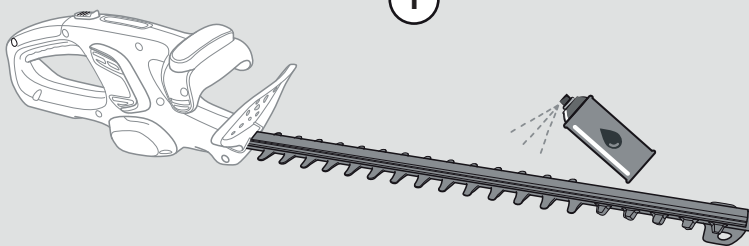


5.3

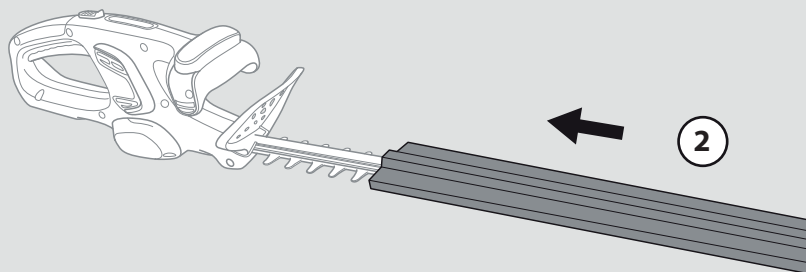


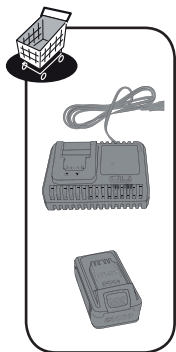
5.4

1



2





6.1



4°C ~ 24°C





Made in P.R.C. 2019

**Гарантия 3 года / Кепілдік 3 жыл

Adeo Services - 135, rue Sadi Carnot - CS 00001 59790 - RONCHIN-France

Импортер/Продавец/Лицо уполномоченное принимать претензии по качеству товара :
на территории Российской Федерации, ООО «ЛЕРУА МЕРЛЕН ВОСТОК», 141031, МО, г. Мытищи, Осташковское шоссе, д.1, Р



CE EAC

