



RU Руководство по монтажу и эксплуатации

Сифон Equation для кухонной мойки D=90мм

KZ Құрастыру және пайдалану нұсқаулығы

Асүй жуғышына арналған Equation сифоны D=90мм



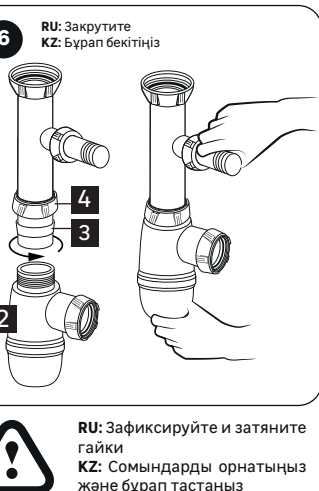
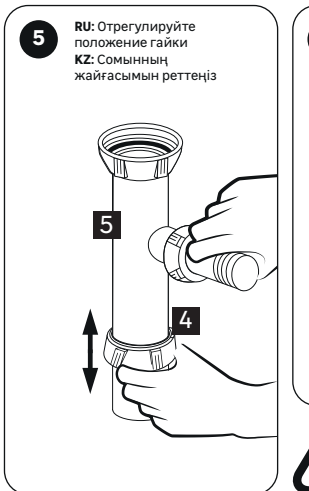
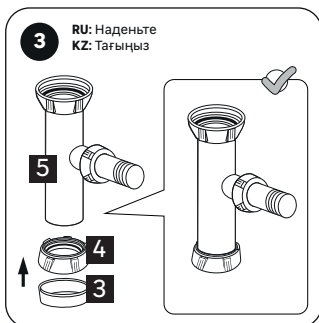
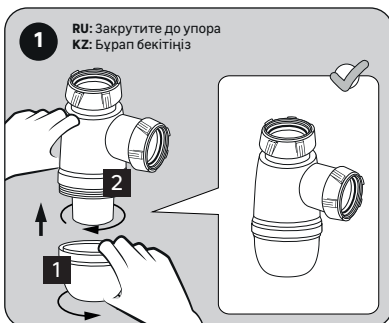
EAN: 4620016493625




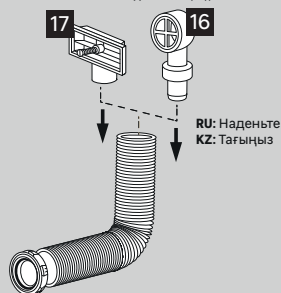
RU: Комплектация
KZ: Құрамдау

- RU**
- 1 - Отстойник сифона (1 шт.)
 - 2 - Корпус сифона (1 шт.)
 - 3 - Прокладка коническая (2 шт.)
 - 4 - Гайка (2 шт.)
 - 5 - Трубка переходная с отводом под стиральную машину (2 шт.)
 - 6 - Обратный клапан (1 шт.)
 - 7 - Гайка малая (1 шт.)
 - 8 - Носик отвода (1 шт.)
 - 9 - Плоская прокладка (1 шт.)
 - 10 - Выпуск мойки (1 шт.)
 - 11 - Прокладка выпуска (1 шт.)
 - 12 - Решетка выпуска и фильтр-пробка (1 шт.)
 - 13 - Винт крепежный (1 шт.)
 - 14 - Гофротруба перелива (1 шт.)
 - 15 - Коническая прокладка (2 шт.)
 - 16 - Перелив круглый (с комплектом прокладок) (1 шт.)
 - 17 - Перелив прямоугольный (1 шт.)
 - 18 - Прокладка прямоугольного перелива (1 шт.)
 - 19 - Винт М6*40 и гайка М6 (1 шт.)
 - 20 - Гофротруба слива (1 шт.)

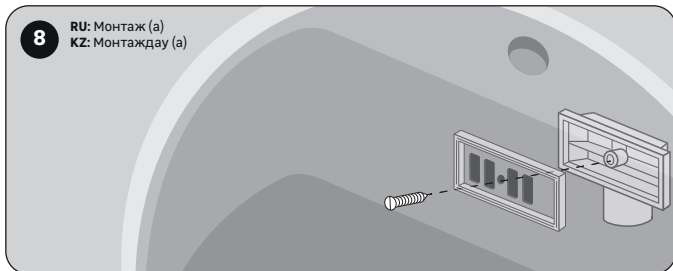
- KZ**
- 1 - Сифонның тұндырғысы (1 дана.)
 - 2 - Сифонның корпусы (1 дана.)
 - 3 - Конус тәрізді төсемше (2 дана.)
 - 4 - Сомын (2 дана.)
 - 5 - Кір жуғыш машинаға арналған бұрмасы бар өтпелі түтікше (2 дана.)
 - 6 - Кері клапан (1 дана.)
 - 7 - Кіші сомын (1 дана.)
 - 8 - Бұрманьң шүмегі (1 дана.)
 - 9 - Жалпақ төсемше (1 дана.)
 - 10 - Жуғыштың шығарылымы (1 дана.)
 - 11 - Шығарылым төсемшесі (1 дана.)
 - 12 - Шығарылым торы және сүзгі-тығын (1 дана.)
 - 13 - Бекіткіш бұранда (1 дана.)
 - 14 - Құйғыштың гофроқұбыры (1 дана.)
 - 15 - Конус тәрізді төсемше (2 дана.)
 - 16 - Жұмыр құйғыш (төсемшелер жиынтығымен) (1 дана.)
 - 17 - Тікбұрышты құйғыш (1 дана.)
 - 18 - Тікбұрышты құйғыштың төсемшесі (1 дана.)
 - 19 - Бұранда М6*40 және сомын М6 (1 дана.)
 - 20 - Ағызбаның гофроқұбыры (1 дана.)



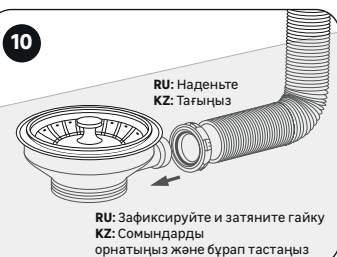
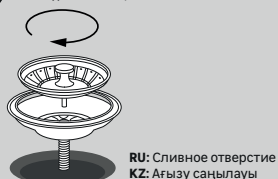
- 7**  **RU:** Выберите необходимый тип перелива (круглый (16) или прямоугольный (17))
KZ: Құйғыштың қажетті түрін таңдаңыз (жұмыр (16) немесе тікбұрышты (17))



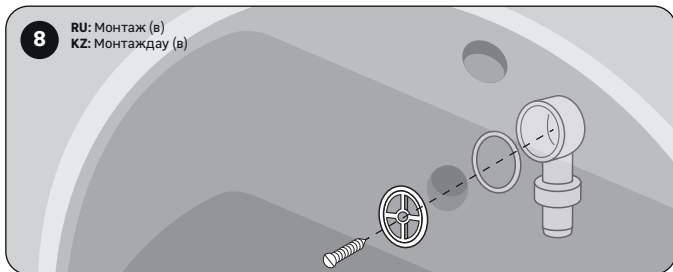
- 8** **RU:** Монтаж (a)
KZ: Монтаждау (a)



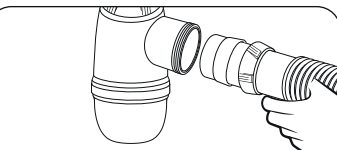
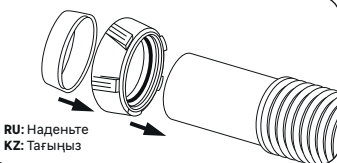
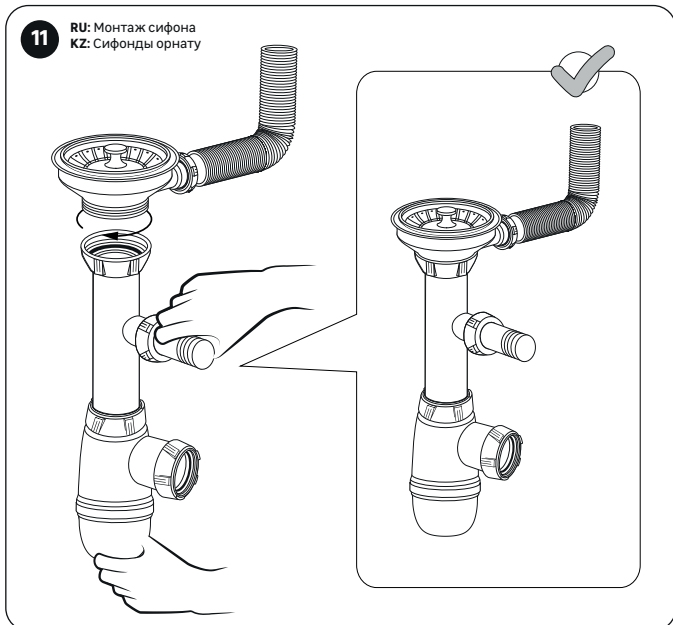
- 9** **RU:** Закрутите
KZ: Бұрап бекітіңіз



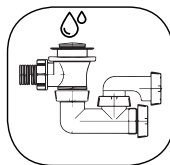
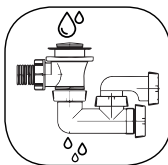
- 8** **RU:** Монтаж (a)
KZ: Монтаждау (a)



- 11** **RU:** Монтаж сифона
KZ: Сифонды орнату



- RU:** Соедините сифон с канализацией через гофротрубу
KZ: Сифонды кәрізбен гофроқұбыр арқылы жалғастырыңыз



RU: По окончании монтажа проверьте работоспособность сифона. При выявлении подтеканий проверьте накрутку гаек и подтяните места соединений.
KZ: Құрастыруды аяқтаған кезде сифонның жұмысқа жарамдылығын тексеріңіз. Ағып кетулер анықталғанда сомындардың бұралуын тексеріңіз және қосылған жерлерді бекітіп бұраңыз.