



RU Руководство по монтажу и эксплуатации

Сифон для раковины Equation с отводом для стиральной машины слив d 40 мм

KZ Құрастыру және пайдалану нұсқаулығы

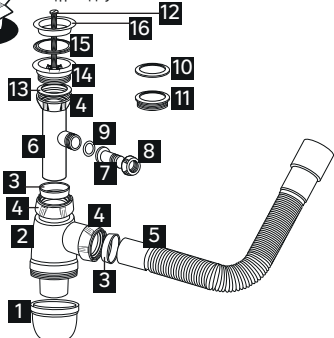
Шұңғылшаға арналған Equation сифоны кір жуу машинасына арналған бұрмамен ағызба d 40 мм



EAN: 4620016493700



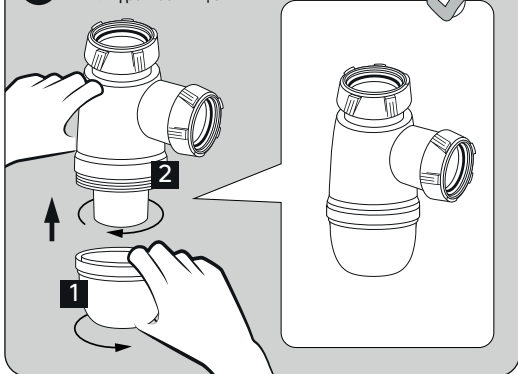
RU: Комплектация
KZ: Құрамдау



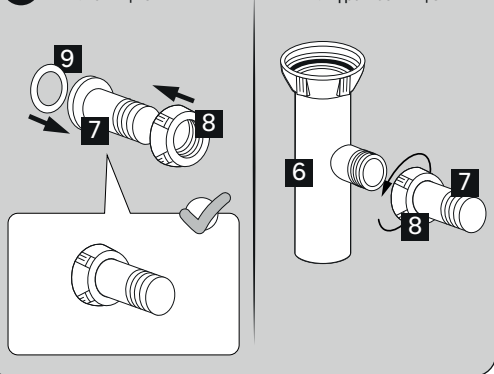
- RU**
- 1 - Отстойник сифона (1 шт.)
 - 2 - Корпус сифона (1 шт.)
 - 3 - Прокладка коническая (2 шт.)
 - 4 - Гайка (3 шт.)
 - 5 - Гофротруба слива (1 шт.)
 - 6 - Переходная трубка (1 шт.)
 - 7 - Носик (1 шт.)
 - 8 - Гайка малая (1 шт.)
 - 9 - Обратный клапан (1 шт.)
 - 10 - Плоская прокладка д. 40 мм (1 шт.)
 - 11 - Переходная гайка 1 1/2 - 1 1/4 (1 шт.)
 - 12 - Винт и гайка М6 (1 шт.)
 - 13 - Плоская прокладка д. 32 мм (1 шт.)
 - 14 - Выпуск слива (1 шт.)
 - 15 - Прокладка выпуска слива (1 шт.)
 - 16 - Решетка слива (1 шт.)


- KZ**
- 1 - Сифонның тұндырғысы (1 дана.)
 - 2 - Сифонның корпусы (1 дана.)
 - 3 - Конус тәрізді төсемше (2 дана.)
 - 4 - Сомын (3 дана.)
 - 5 - Ағызбаның гофроқұбыры (1 дана.)
 - 6 - Өтпелі түтікше (1 дана.)
 - 7 - Бұрманың шүмегі (1 дана.)
 - 8 - Кіші сомын (1 дана.)
 - 9 - Кері клапан (1 дана.)
 - 10 - Жалпақ төсемше д. 40 мм (1 дана.)
 - 11 - Өтпелі сомын 1 1/2 - 1 1/4 (1 дана.)
 - 12 - Бұранда М6*40 және сомын М6 (1 дана.)
 - 13 - Жалпақ төсемше д. 32 мм (1 дана.)
 - 14 - Ағызбаның шығарылымы (1 дана.)
 - 15 - Ағызбаның төсемшесі (1 дана.)
 - 16 - Ағызбаның тот баспайтын торы (1 дана.)

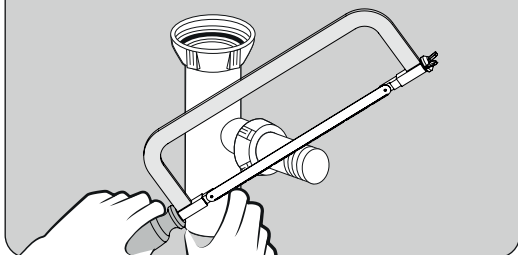
1 RU: Закрутите
KZ: Бұрап бекітіңіз



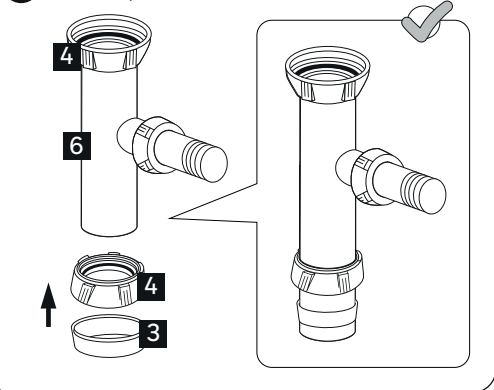
2 RU: Наденьте
KZ: Тағыңыз



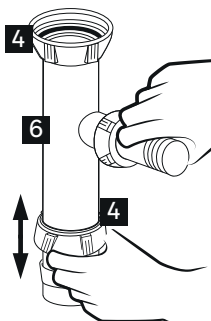
3  RU: При подключении стиральной машины у носика отвода отрежьте конец для получения сливного отверстия и соединения со сливным шлангом.
KZ: Кір жуғыш машинаны қосқанда бұрманың шүмегінен ағызу саңылауын алу және ағызу құбыршегімен қосу үшін ұшын кесіңіз.



4 RU: Наденьте
KZ: Тағыңыз

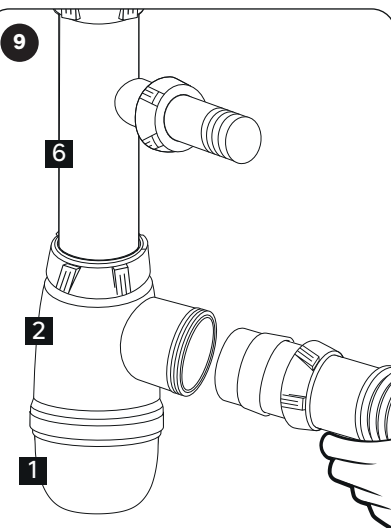
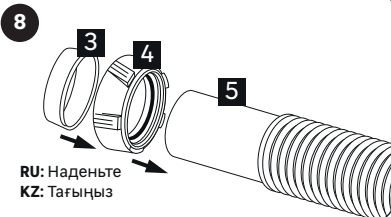
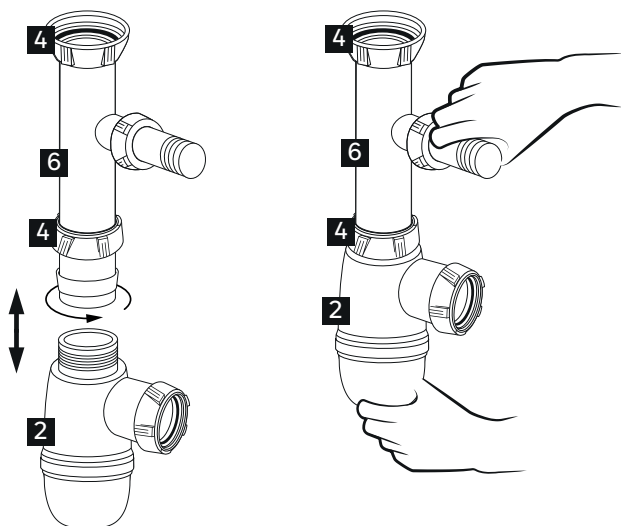


- 5** RU: Отрегулируйте положение гайки
KZ: Сомынның жайғасымын реттеңіз



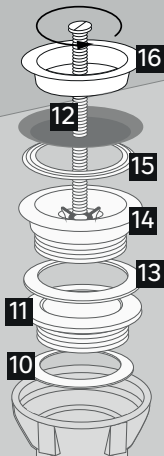
RU: Зафиксируйте и затяните гайки
KZ: Сомындарды орнатыңыз және бұрап тастаңыз

- 6** RU: Закрутите
KZ: Бұрап бекітіңіз

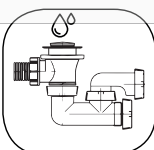
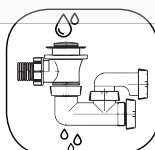


RU: Соедините сифон с канализацией через гофротрубу
KZ: Сифонды кәрізбен гофроқұбыр арқылы жалғастырыңыз

- 7** RU: Закрутите
KZ: Бұрап бекітіңіз



RU: Смонтируйте слив с помощью выпуска
KZ: Ағызбаны шығарылым көмегімен құрастырыңыз



RU: По окончании монтажа проверьте работоспособность сифона. При выявлении подтеканий проверьте накрутку гаек и подтяните места соединений.
KZ: Құрастыруды аяқтаған кезде сифонның жұмысқа жарамдылығын тексеріңіз. Ағып кетулер анықталғанда сомындардың бұралуын тексеріңіз және қосылған жерлерді бекітіп бұраңыз.