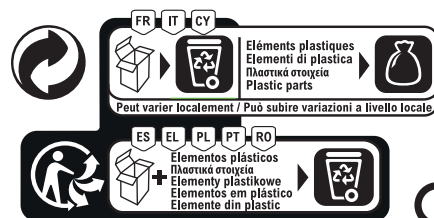




Ce produit se recycle,
s'il n'est plus utilisable
déposez-le en déchèterie.
Notice à trier.
Pour en savoir plus :
www.quefairedemesdechets.fr

- RU BY** Этот продукт может перерабатываться. Если он больше не пригоден для пользования, сдайте его в утилизационный центр.
- KZ** Бұл өнім қайта өңдеуге келеді. Оны әрі қолдануға болмайтын жағдайда, оны қайта өңдейтін орталыққа тапсыруыңызды өтініміз
- EN** This product is recyclable. If it cannot be used anymore, please take it to waste recycling centre.



Сделано в Китае
Қытайда жасалған
Made in China

Гарантия 5 лет / Кепілдік 5 жыл / 5-year guarantee

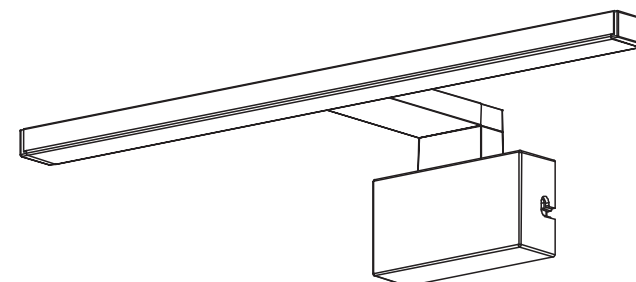
ADEO Services - 135 Rue Sadi Carnot - CS 00001
59790 RONCHIN - France

- RU** Поставщик/Импортер/Организация, уполномоченная принимать претензии по качеству товара на территории РФ: 000 «Леруа Мерлен Восток», 141031, Россия, Московская область, г. Мытищи, Осташковское шоссе, д. 1.
- BY** Поставщик/Импортер/Организация, принимающая претензии по качеству товара в Республике Беларусь: 000 «Леруа Мерлен Бел», 220020, Республика Беларусь, г. Минск, пр-т Победителей, д. 100, каб. 503.
- KZ** Организация, принимающая претензии по качеству продукции в Республике Казахстан: ТОО «Леруа Мерлен Казахстан», Республика Казахстан, 050000, г. Алматы, ул. Кунаева, 77, БЦ «PARK VIEW», 6 этаж, офис № 07.
Қазақстан Республикасында өнім сапасы бойынша наразылықтарды қабылдайтын ұйым: «Леруа Мерлен Қазақстан» ЖШС, Қазақстан Республикасы, 050000, Алматы қ., Қонаев көшесі, 77, «PARK VIEW» БО, 6-қабат, 07-кеңсе.



SLIM

- RU** Светильник Slim настенный светодиодный двухсторонний для подсветки зеркала
- KZ** Айна жарықтандыру үшін арналған екі жақты қабырғалық жарықдиодты шамы

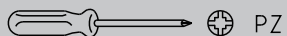
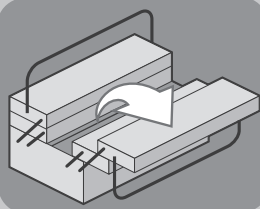
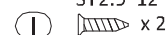
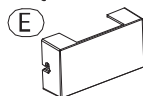
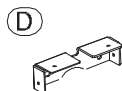
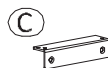
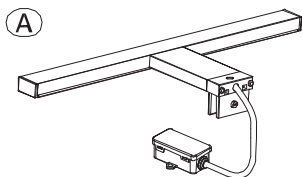
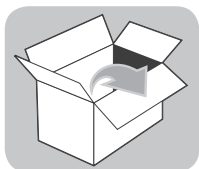


EAN CODE: 3276007154399, HCL-226GH-500-RU
EAN CODE: 3276007154412, HCL-226GH-500-B-RU
EAN CODE: 3276007154429, HCL-226GH-500-W-RU
EAN CODE: 3276007154405, HCL-226GH-800-RU

- RU BY** Руководство по эксплуатации
- KZ** Пайдалану жөніндегі басшылық
- EN** Instructions Manual

Модели: HCL-226GH-500-RU, HCL-226GH-500-B-RU,
HCL-226GH-500-W-RU, HCL-226GH-800-RU

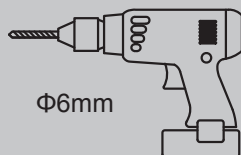
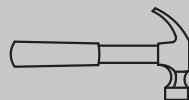
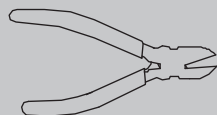
Перевод оригинала/Нұсқаулықтың түпнұсқа аудармасы/Tradução das Instruções Originais /OriginalInstructions



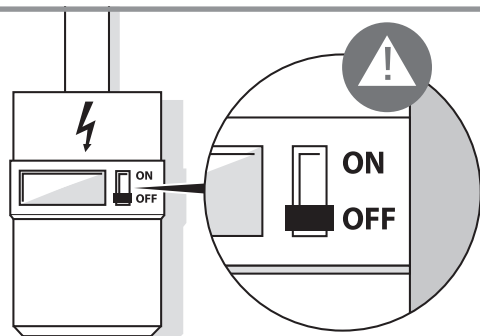
N*2 → 3.5 & 5mm



N*2 → 3.5 & 5mm



Φ6mm





Attention danger / Atención: Peligro / Atenção perigo / Attenzione pericolo / Προσοχή κίνδυνος / Uwaga niebezpieczeństwo / Внимание! Опасно! / Сақ болыңыз, қауіпті/Увара! Небезпечно! / Atenție, pericol / Cuidado perigo/Caution danger



Observez / Atención / Aviso / Osservare / Προσέξτε / Przestrzegać / Соблюдайте правила техники безопасности / Зерттеу/Дотримуйтеся правил техніки безпеки / Respectați /Observe/ Observe



Correct / Correcto / Correcto / Corretto / Σωστό / Dobrze / Правильный / Дұрыс/Правильно / Corect / Correto/Correct



Incorrect / Incorrecto / Incorrecto / Errato / Λάθος / Źle / Неправильный / Дұрыс емес/Неправильно / Incorect / Incoreto/Incorrect

Mentions légales & consignes de sécurité / Instrucciones legales y de seguridad / Avisos legais e instruções de segurança / Istruzioni legali e di sicurezza / νομικό σημείωμα και οδηγίες ασφαλείας / uwagi prawne I instrukcja bezpieczeństwa /



Инструкции по технике безопасности. Правовые нормы / Заңды және қауіпсіздік нұсқаулары/ керівництво з техніки безпеки і правовим нормам /manual privind siguranța și aspectele juridice / Instruções legais e de segurança/Legal & safety instructions



Hors tension / Aragado / Desligado da alimentação / Fuori tensione / Εκτός τάσης / Odłączenie zasilania / Питание выключено / Қуат өшіру/ Не під напругою / Scoatere de sub tensiune / Desligado/Power off



Mise sous tension / Puesta en tensión / Ligação da alimentação / Messo sotto tensione / Σύνδεση με το ηλεκτρικό δίκτυο / Włączenie zasilania / Питание включено / Қуат қосу/Під'єднання під напругу / Punere sub tensiune /Energizado/ Power up

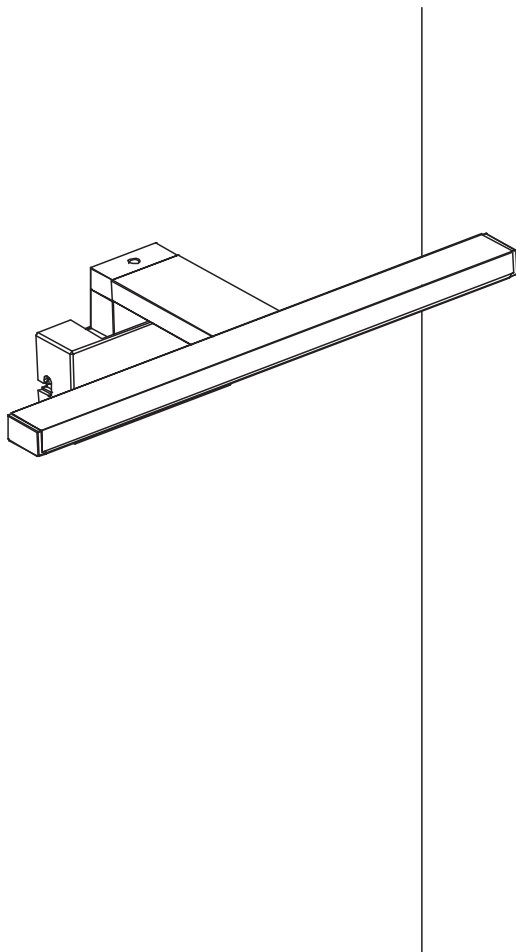
**Notes / Observaciones / Notas / Note / Σημειώσεις /
Notatki / Заметки / Ескертпелер/ Примітки /
Note / Observações/ Notes**

A1

RU BY Сборка и монтаж

KZ Жинақтау

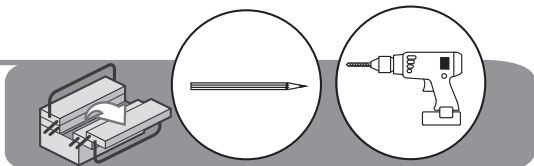
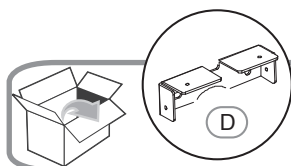
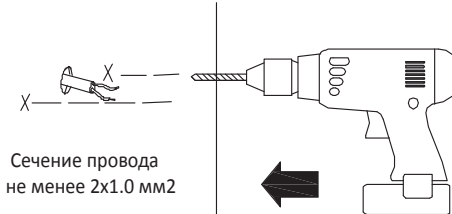
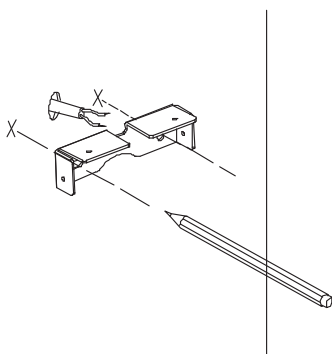
EN Assembly



1



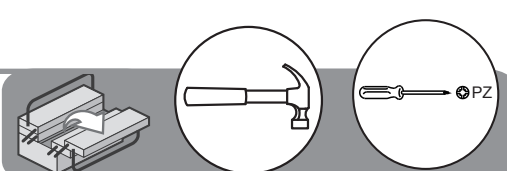
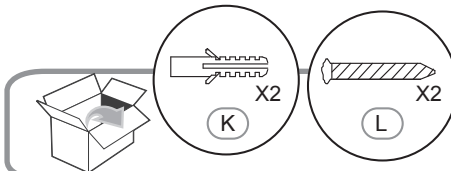
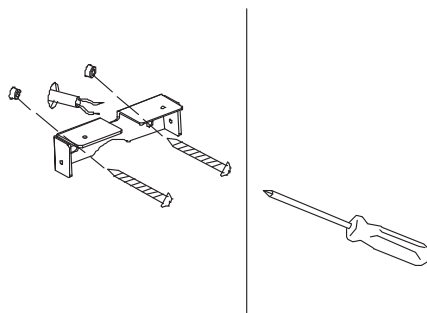
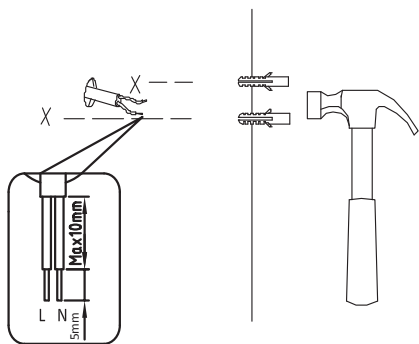
2



3



4



A1

RU

BY

Сборка и монтаж

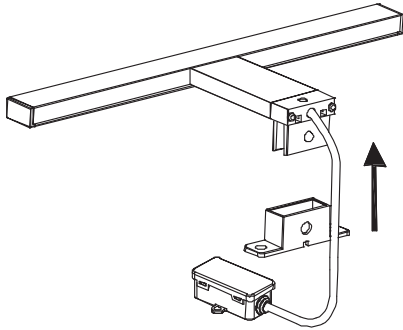
KZ

Жинақтау

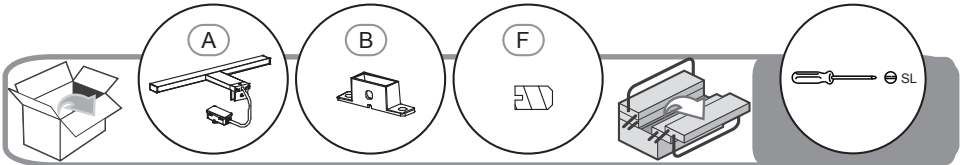
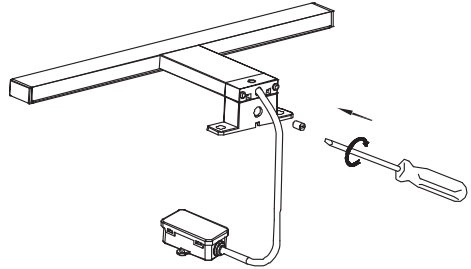
EN

Assembly

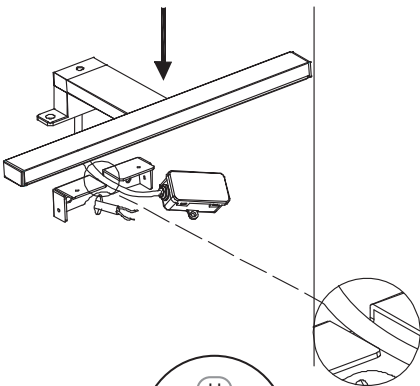
5



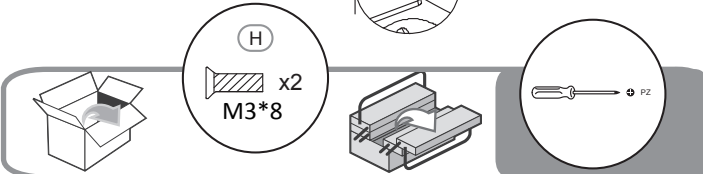
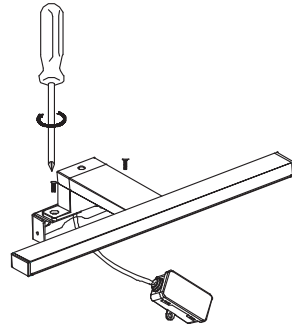
6

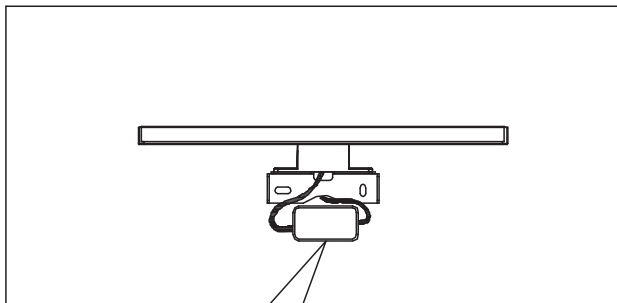


7



8





<p>1</p>	<p>2</p>
<p>3</p>	<p>4</p>

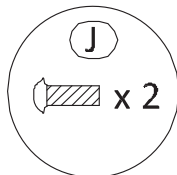
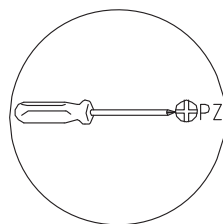
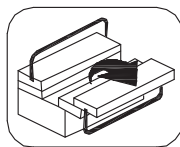
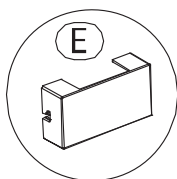
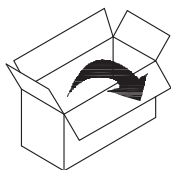
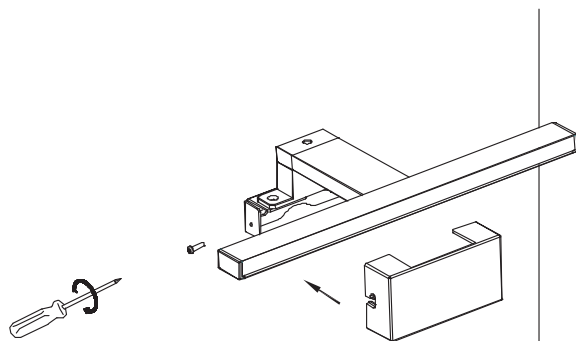
A1

RU BY Сборка и монтаж

KZ Жинақтау

EN Assembly

10



A2

RU

BY

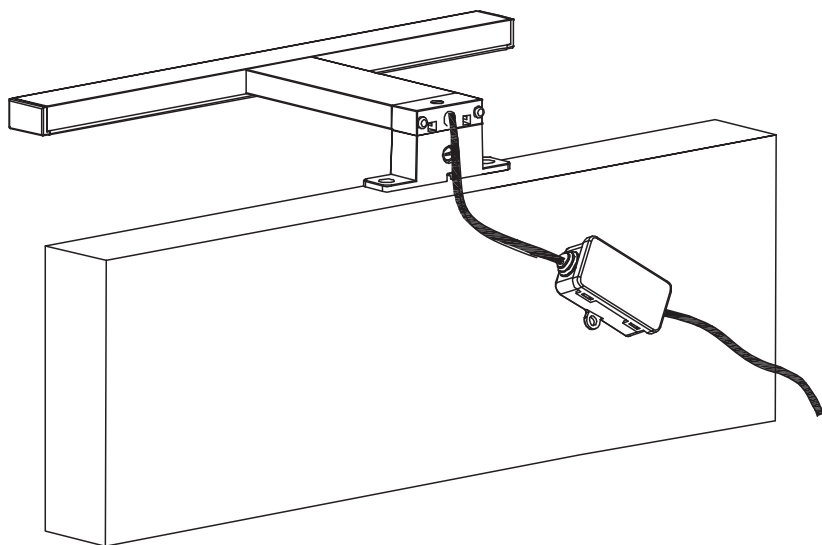
Сборка и монтаж

KZ

Жинақтау

EN

Assembly



A2

RU BY Сборка и монтаж

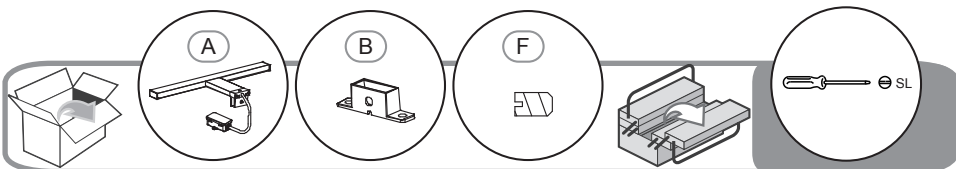
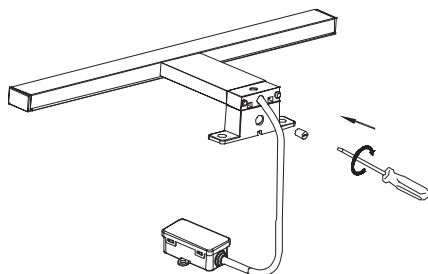
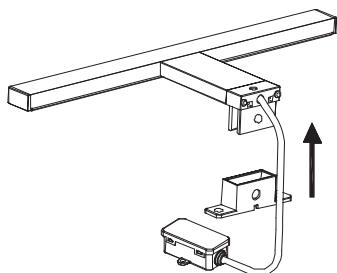
KZ Жинақтау

EN Assembly

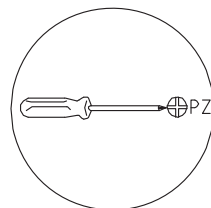
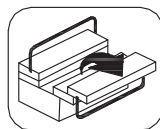
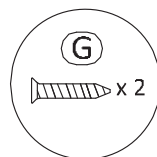
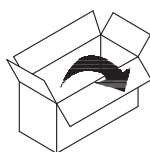
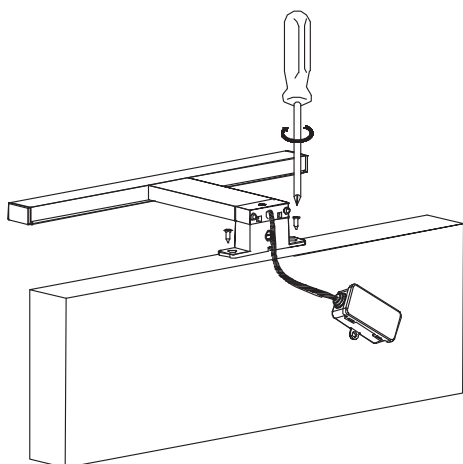
1

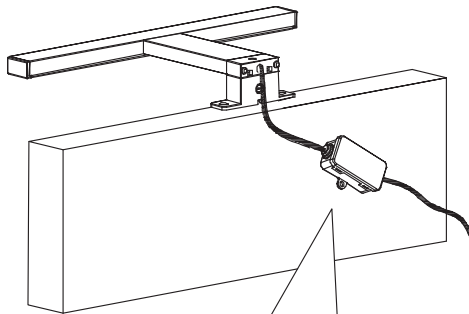


2



3





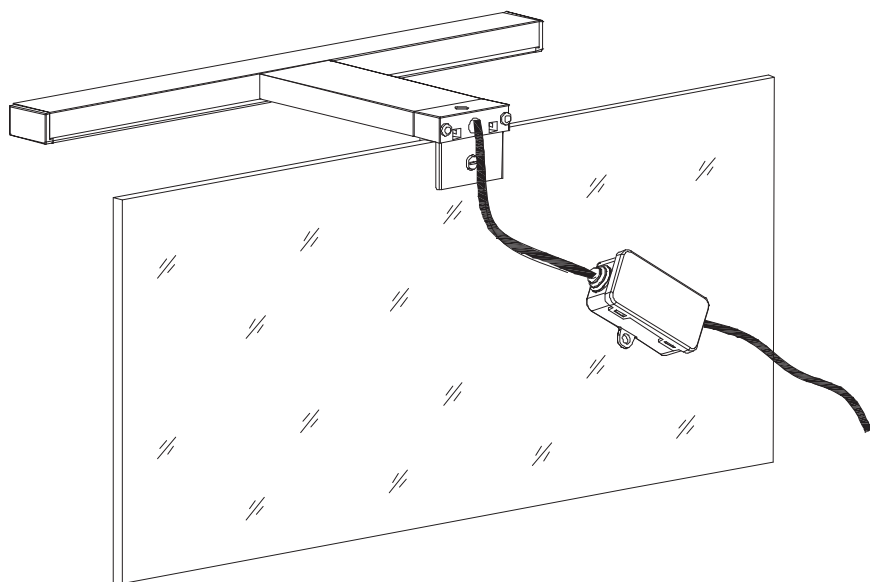
<p>1</p>	<p>2</p>
<p>3</p>	<p>4</p>

A3

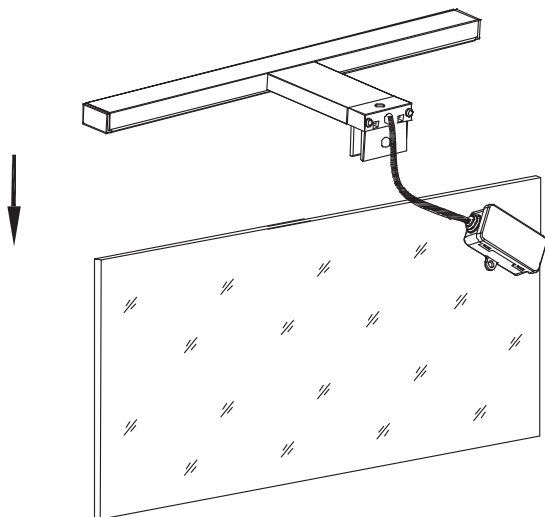
RU BY Сборка и монтаж

KZ Жинақтау

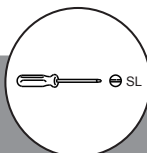
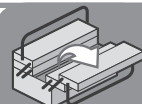
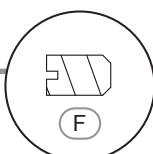
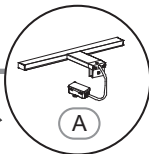
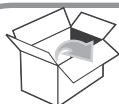
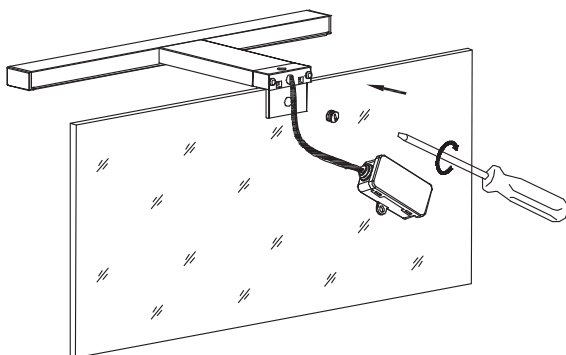
EN Assembly

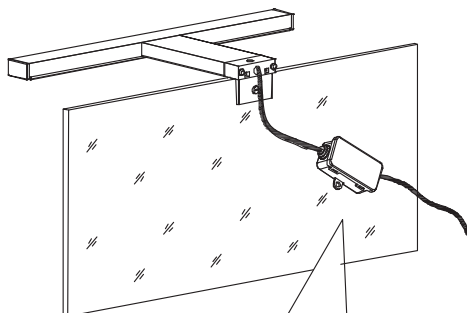


1

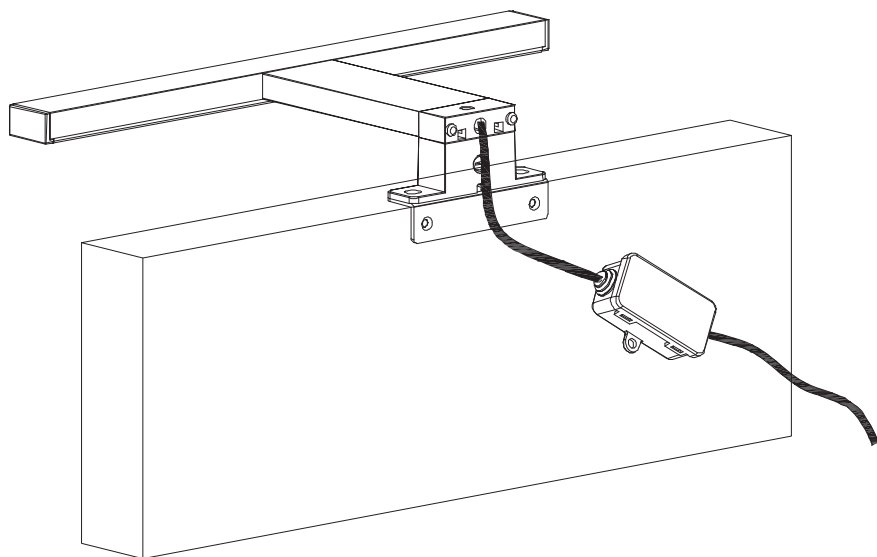


2





<p>1</p>	<p>2</p>
<p>3</p>	<p>4</p>



A4

RU

BY

Сборка и монтаж

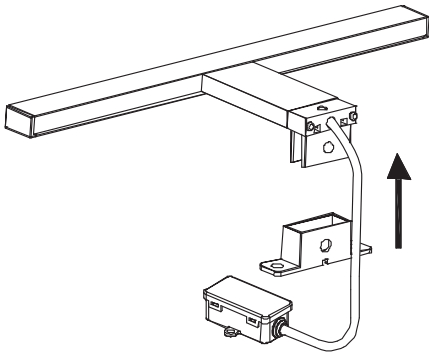
KZ

Жинақтау

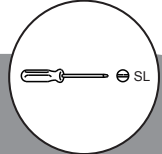
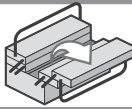
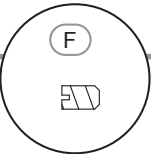
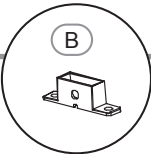
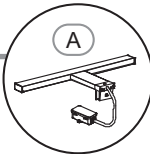
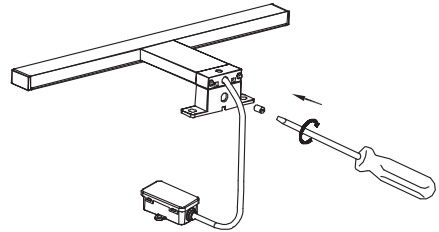
EN

Assembly

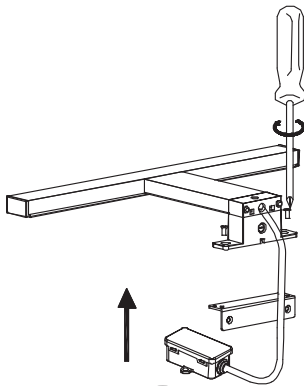
1



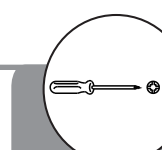
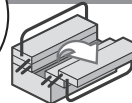
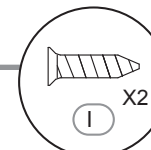
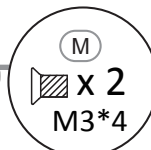
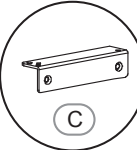
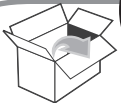
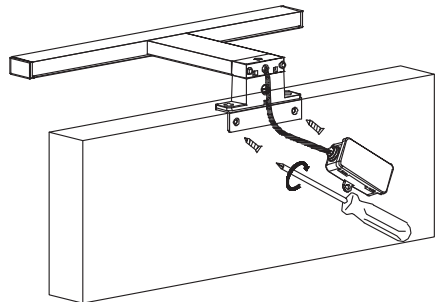
2

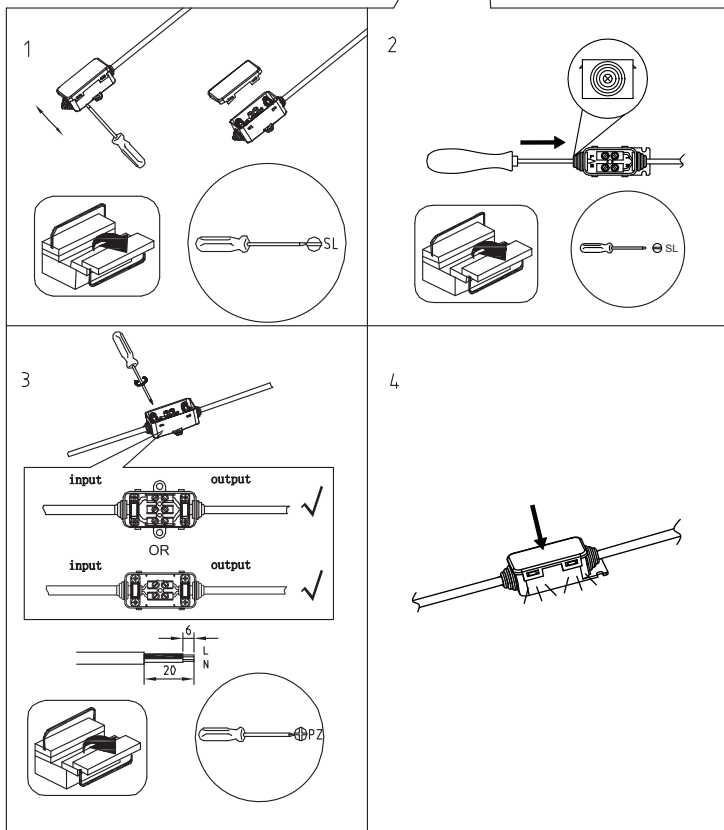
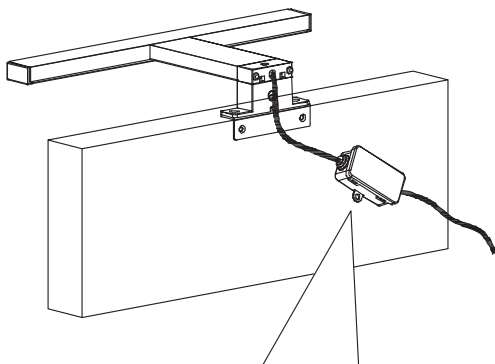


3



4



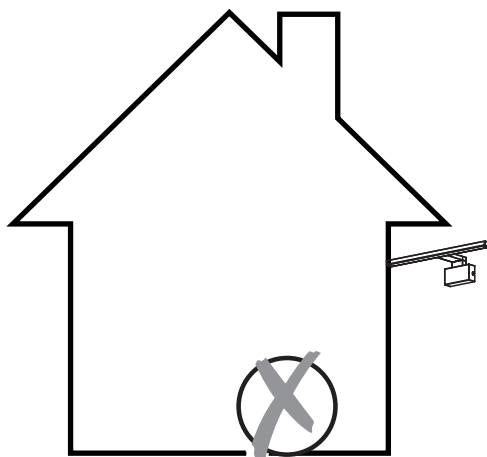
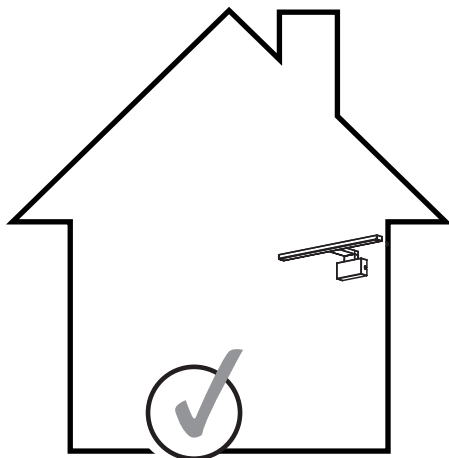


B

RU BY Сборка и монтаж

KZ Жинақтау

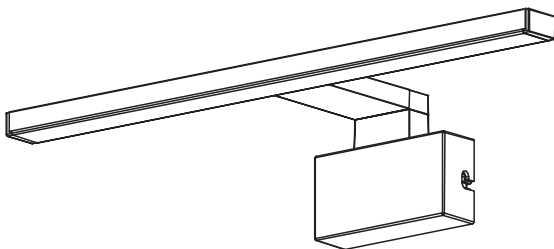
EN Assembly





SLIM

- RU** Светильник Slim настенный светодиодный двухсторонний для подсветки зеркала
- KZ** Айна жарықтандыру үшін арналған екі жақты қабырғалық жарықдиодты шамы



- RU BY** Инструкции по технике безопасности. Правовые нормы

- KZ** Қауіпсіздік техникасы және құқықтық нормалар бойынша нұсқаулық

Производитель, Адрес \ Өндіруші, Мекенжайы:

Проспероус (Нинбо) Лайтинг Эпплайенс Ко.,ЛТД. №299 Ваньчэн Родд, Шици Таун, Хайшу Дистрикт, Нинбо, Чжэцзян, Китай/Қытай

Номер партии \ Шығарылған күні:

Дата производства \ Шығарылған күні:

Назначение: светильник предназначен для бытового освещения в помещениях с повышенной влажностью.

Срок службы \ Қызмет мерзімі: 8 лет/8 жыл



- RU** Для товаров, требующих обязательного подтверждения соответствия, копию сертификата/ декларации можно получить на стойке информации магазина Леруа Мерлен.

- KZ** Сәйкестікті міндетті растауды талап ететін тауарлар үшін сертификаттың/декларацияның көшірмесін Леруа Мерлен дүкенінің ақпарат бағанынан алуға болады.



EAN CODE: 3276007154399, HCL-226GH-500-RU
EAN CODE: 3276007154412, HCL-226GH-500-B-RU
EAN CODE: 3276007154429, HCL-226GH-500-W-RU
EAN CODE: 3276007154405, HCL-226GH-800-RU

1.Предупреждающие символы

	Внимательно прочтите данное руководство.
	Класс защиты II. Лампа оснащена двойной изоляцией. Ее можно не подключать к проводу защитного заземления.

2.Основные правила безопасности

Внимательно прочтите это руководство по эксплуатации перед использованием устройства и сохраните его для использования в дальнейшей работе. При необходимости передайте руководство по эксплуатации третьей стороне.

Предупреждение. При использовании электрических устройств необходимо всегда соблюдать основные меры предосторожности. Это необходимо для того, чтобы снизить риск возникновения пожара, поражения электрическим током и получения травм.

1) Основные положения

Убедитесь, что место для установки светильника соответствует техническим требованиям.

Предупреждение. Перед сборкой, выполнением технического обслуживания или чисткой отключите источник питания.

Перед просверливанием установочных отверстий необходимо провести проверку, чтобы не попасть в существующую проводку или трубу, которая может быть скрыта. Только для использования внутри помещения

2)Электрическая безопасность

Установку светильника должен выполнять только квалифицированный специалист в соответствии с действующими требованиями электробезопасности.

3.Особые правила безопасности

Особые правила безопасности отсутствуют.

4.Защита окружающей среды

ВНИМАНИЕ! Электрические устройства запрещено утилизировать вместе с бытовыми отходами. Их необходимо передавать на коммунальный пункт приема для утилизации безопасным для окружающей среды способом в соответствии с местными нормами. За рекомендациями по утилизации обратитесь к местным органам власти или на склад-магазин. Упаковочный материал подлежит вторичной переработке. Утилизируйте упаковочный материал безопасным для окружающей среды способом и передайте его в службу по сбору пригодных для переработки материалов.



5.Спецификации устройства

ТЕХНИЧЕСКИЕ ХАРАКТЕРИСТИКИ	HCL-226GH-500-RU	HCL-226GH-500-B-RU	HCL-226GH-500-W-RU	HCL-226GH-800-RU
Номинальное напряжение	220-240В	220-240В	220-240В	220-240В
Номинальная частота	50Гц	50Гц	50Гц	50Гц
Номинальная мощность	6Вт	6Вт	6Вт	7.2Вт
Класс защиты	Класс II	Класс II	Класс II	Класс II
Степень IP	IP44	IP44	IP44	IP44
Номинальная коррелированная цветовая температура	4000К	4000К	4000К	4000К
Номинальный световой поток	600 лм	600 лм	600 лм	780 лм
Номинальный срок службы	30 000 ч	30 000 ч	30 000 ч	30 000 ч
Диапазон рабочих температур, °С	от +25 до +40	от +25 до +40	от +25 до +40	от +25 до +40
Номинальная световая отдача	100 лм/Вт	100 лм/Вт	100 лм/Вт	108.3 лм/Вт
Индекс цветопередачи, Ra	≥ 80	≥ 80	≥ 80	≥ 80
Время зажигания	< 0.5 с	< 0.5 с	< 0.5 с	< 0.5 с
Время разгорания до 60%	< 1 с	< 1 с	< 1 с	< 1 с
Коэффициент сохранения светового потока через 6000 ч, LLMF	≥ 0.8	≥ 0.8	≥ 0.8	≥ 0.8
Коэффициент срока службы через 6000 ч, LSF	≥ 0.9	≥ 0.9	≥ 0.9	≥ 0.9
Однородность цвета в единицах эллипса МакАдама, SDCM	< 6	< 6	< 6	< 6
Коэффициент мощности, PF	> 0.5	> 0.5	> 0.5	> 0.5
Цвет	хром	чёрный	белый	хром

Источник света в этом светильнике не подлежит замене. По окончании срока службы следует заменить весь светильник. Следует использовать кабель питания сечением не менее $2 \times 1,0 \text{ мм}^2$.

6. Техническое обслуживание и чистка

Перед выполнением технического обслуживания или чисткой отключите устройство от сети.

Ремонт должен выполняться только квалифицированными специалистами с использованием оригинальных запчастей.

Всегда используйте лампы, соответствующие техническим характеристикам, указанным в этом руководстве.

Предупреждение: неквалифицированный ремонт, а также использование аксессуаров, не указанных в этом руководстве, несут за собой риск получения травм.



7. Прочее (обслуживание, ремонт, гарантия и т. д.)

Это электрическое изделие отвечает соответствующим требованиям к безопасности. Ремонт должен выполняться только квалифицированными специалистами с использованием оригинальных запчастей. В противном случае пользователь может подвергаться значительной опасности.

При необходимости послепродажного обслуживания обратитесь в магазин, в котором было куплено это изделие.

Гарантия 5 лет распространяется только на встроенные LED модули и предоставляется при условии бытовой эксплуатации не более 8 часов/сутки (для светильников со встроенными LED модулями).

1. Ескерту таңбалары

	Нұсқауларды оқыңыз
	Қауіпсіздік класы II. Бұл шам қос оқшауланған және қорғаныс өткізгішіне сым жүргізілмеуі мүмкін.

2. Жалпы қауіпсіздік нұсқаулары

Құрылғыны пайдалану алдында осы нұсқаулықты толығымен оқып шығып, оны болашақ қолданысқа сақтап, қажет болған кезде үшінші тарап нұсқаулығына өтіңіз.

Ескерту: электрлік құрылғыны пайдаланғанда, өрт, электр тогының соғу және жеке жарақат жағдайын азайту үшін, мына негізгі сақтық шараларын үнемі қолдану керек:

Жалпы: құрылғыны балалардан және рұқсаты жоқ адамдардан алыс жерде сақтаңыз. Осы шамның электрлік сипаттамалары орнатумен үйлесімді екендігін тексеріңіз.

Ескерту: жинақтау, техникалық қызмет көрсету немесе тазалау процестері алдында қуат көзінен ажыратылуы керек. Сақтандырғышты алыңыз немесе сақтандырғышты ӨШІРУ күйіне ауыстырып, қайта белсендіруден қорғаныңыз. Сым желісін немесе құбыр жұмысын жасырмас үшін, бекіту саңылауларын бұрғылау алдында абай болу керек. Тек бөлмеде пайдалануға арналған

Электр қауіпсіздігі

Шам ұлттық сым жүргізу ережелеріне сәйкес тек білікті электршімен орнатылуы қажет.

3. Арнайы қауіпсіздік ережелері

Арнайы қауіпсіздік ережелері қолданылмайды.

4. Қоршаған орта қорғанысы

АБАЙЛАҢЫЗ рмыстық қалдықпен бірге тасталмауы керек. Олар жергілікті реттеулерге сәйкес қоршаған ортаға зиянсыз тұрмыстық қалдық жинау орнына тасталуы керек. Қайта өңдеу кеңесін алу үшін, жергілікті органдарға немесе фирмаға хабарласыңыз. Бума материалын қайта өңдеуге болады. Буманы қоршаған ортаға зиянсыз жолмен тастап, қайта өңделетін материал жинау қызметіне қолжетімді етіңіз.

5. Құрылғы сипаттамалары

ТЕХНИКАЛЫҚ СИПАТТАМАЛАРЫ	HCL-226GH-500	HCL-226GH-500-B	HCL-226GH-500-W	HCL-226GH-800
Номинал кернеу	220-240V	220-240V	220-240V	220-240V
Номинал жиілік	50/60Hz	50/60Hz	50/60Hz	50/60Hz
Номинал ватт саны	6W	6W	6W	7.2W
Қорғаныс класы	тағ II	тағ II	тағ II	тағ II
IP нөмірі	IP44	IP44	IP44	IP44

«Осы шамның жарық көзі ауыстырылмайды;

жарық көзі қызмет мерзімі соңына жетсе, толық шам ауыстырылуы керек.»

2 x 1,0 мм² кіші емес қуат сымын және кабельді (IEC 60227 немесе IEC 60245) пайдаланыңыз

6. Техникалық қызмет / тазалау

Техникалық қызмет көрсету немесе тазалау алдында ток көзінен ажыратыңыз

Ескерту: Осы нұсқаулықта көрсетілмеген керек-жарақты пайдалану жеке жарақатқа себеп болуы мүмкін.



7. Басқалар (қызмет көрсету, жөндеу, кепілдік, т. б.)

Бұл электрлік өнім қатысты қауіпсіздік талаптарына сәйкес. Жөндеу жұмыстары тек білікті тұлғалармен түпнұсқалы қосалқы бөлшектерді пайдаланумен орындалуы керек, болмаса бұл пайдаланушының жарақаттануына себеп болуы мүмкін.

Өнімге сатылымнан кейінгі қызметтерді алу үшін, сатып алынған дүкенге хабарласыңыз.

5 жылдық кепілдік тек ЖШД чипіне арналған және біріктірілген ЖШД өнімі үшін 8 сағат/күн қалдық қолданысқа негізделген.

1.Warning symbols

	Read the instructions
	Safety Class II. This lamp is doubly insulated and may not be wire to a protective conductor

2.General Safety Instructions

Read this instruction manual thoroughly before using the appliance and save it for future reference and if necessary pass the instruction manual on to a third party.

WARNING:When using electrical appliance, basic safety precautions should always be followed to reduce the risk of fire, electrical shock and personal injury.

1) General

Keep device out of reach of children and unauthorised persons.

Check if the electrical specifications of this luminaire are compatible with your installation.

WARNING: The power supply must be deactivated prior to assembly, maintenance, or cleaning processes. Remove the fuse or switch the fuse to OFF and secure from reactivation.

Care must be taken before drilling fixing holes to avoid any existing wiring or pipework that may be concealed.

For indoor use only.

2) Electrical safety

Luminaire should be installed by authorized electrician only acc. to national wiring rules.

3.Specific Safety Rules

No specific Safety Rules apply.

4.Environmental protection

CAUTION!



Electrical products must not be thrown out with domestic waste. They must be taken to a communal collecting point for environmentally friendly disposal in accordance with local regulations. Contact your local authorities or stockist for advice on recycling. The packaging material is recyclable. Dispose of the packaging in an environmentally friendly manner and make it available for the recyclable material collection-service.

5.Appliance specifications

TECHNICAL CHARACTERISTICS	HCL-226GH-500	HCL-226GH-800	HCL-226GH-500-B	HCL-226GH-500-W
Rated voltage	220-240V	220-240V	220-240V	220-240V
Rated frequency	50/60Hz	50/60Hz	50/60Hz	50/60Hz
Rated wattage	6W	7.2W	6W	6W
Protection class	CLASS II	CLASS II	CLASS II	CLASS II
IP number	IP44	IP44	IP44	IP44

"The light source of this luminaire is not replaceable; when the light source reaches its end of life the whole luminaire shall be replaced." Use the supply cord and cable (IEC 60227 or IEC 60245) not less than 2x 1.0mm²

6.Maintenance / Cleaning

Disconnect from mains before maintenance or cleaning.

WARNING: The use of any accessory not specified in this manual may present a risk of personal injury.

7.Others (Service, Repairing, Guarantee, etc ...)

This electric product is in accordance with the relevant safety requirements. Repairs should only be carried out by qualified persons using original spare parts, otherwise this may result in considerable danger to the user.

Please contact the store which you bought the product for after sale services if any.