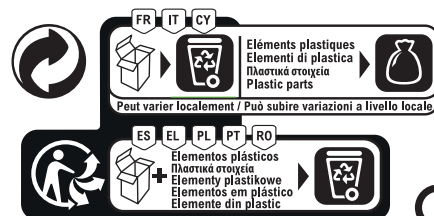




Ce produit se recycle,  
s'il n'est plus utilisable  
déposez-le en déchèterie.  
Notice à trier.  
Pour en savoir plus :  
[www.quefairedemesdechets.fr](http://www.quefairedemesdechets.fr)

- RU BY** Этот продукт может перерабатываться. Если он больше не пригоден для пользования, сдайте его в утилизационный центр.
- KZ** Бұл өнім қайта өңдеуге келеді. Оны әрі қолдануға болмайтын жағдайда, оны қайта өңдейтін орталыққа тапсыруыңызды өтінеміз
- EN** This product is recyclable. If it cannot be used anymore, please take it to waste recycling centre.



Сделано в Китае  
Қытайда жасалған  
Made in China

Гарантия 5 лет / Кепілдік 5 жыл / 5-year guarantee

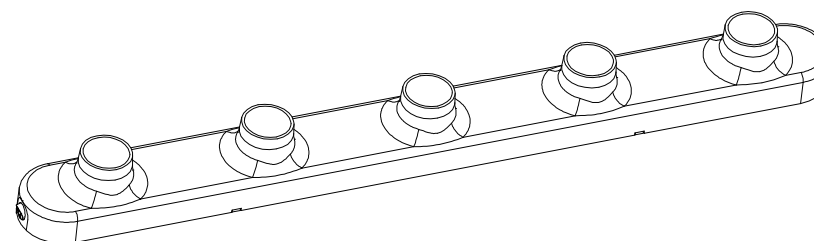
ADEO Services - 135 Rue Sadi Carnot - CS 00001  
59790 RONCHIN - France

- RU** Поставщик/Импортер/Организация, уполномоченная принимать претензии по качеству товара на территории РФ: ООО «Леруа Мерлен Восток», 141031, Россия, Московская область, г. Мытищи, Осташковское шоссе, д. 1.
- BY** Поставщик/Импортер/Организация, принимающая претензии по качеству товара в Республике Беларусь: ООО «Леруа Мерлен Бел», 220020, Республика Беларусь, г. Минск, пр-т Победителей, д. 100, каб. 503.
- KZ** Организация, принимающая претензии по качеству продукции в Республике Казахстан: ТОО «Леруа Мерлен Казахстан», Республика Казахстан, 050000, г. Алматы, ул. Куняева, 77, БЦ «PARK VIEW», 6 этаж, офис № 07.  
Қазақстан Республикасында өнім сапасы бойынша наразылықтарды қабылдайтын ұйым: «Леруа Мерлен Қазақстан» ЖШС, Қазақстан Республикасы, 050000, Алматы қ., Қонаев көшесі, 77, «PARK VIEW» БО, 6-қабат, 07-кеңсе.



LIZZ

- RU** Настенный светильник Lizz для зеркала
- KZ** Айнаға арналған қабырға шамы

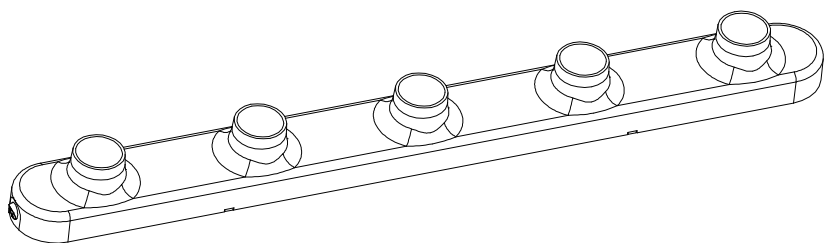


EAN CODE: 3276007154474, HCL-109-RU  
EAN CODE: 3276007154481, HCL-109B-RU

- RU BY** Руководство по эксплуатации
- KZ** Пайдалану жөніндегі басшылық
- EN** Instructions Manual

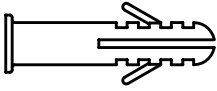
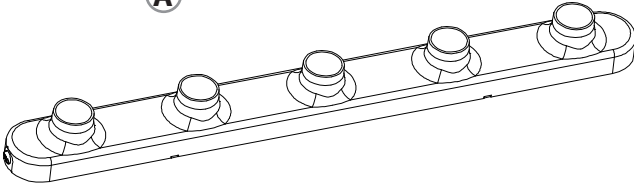
Модель: HCL-109-RU/HCL-109B-RU

Перевод оригинала/Нұсқаулықтың түпнұсқа аудармасы/Tradução das Instruções Originais /OriginalInstructions





**A**



**B**

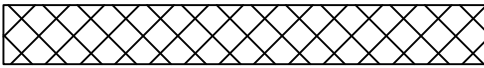
X4

**C**



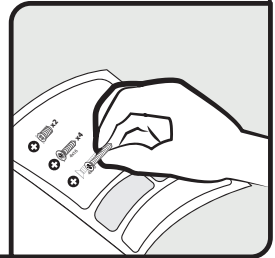
X2  
4 x 30

**D**

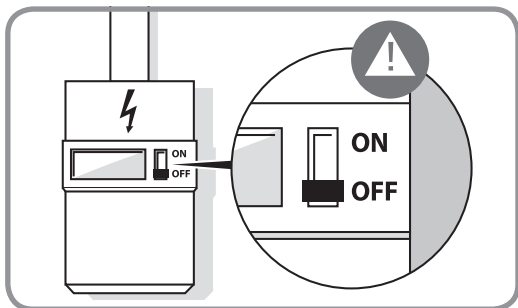
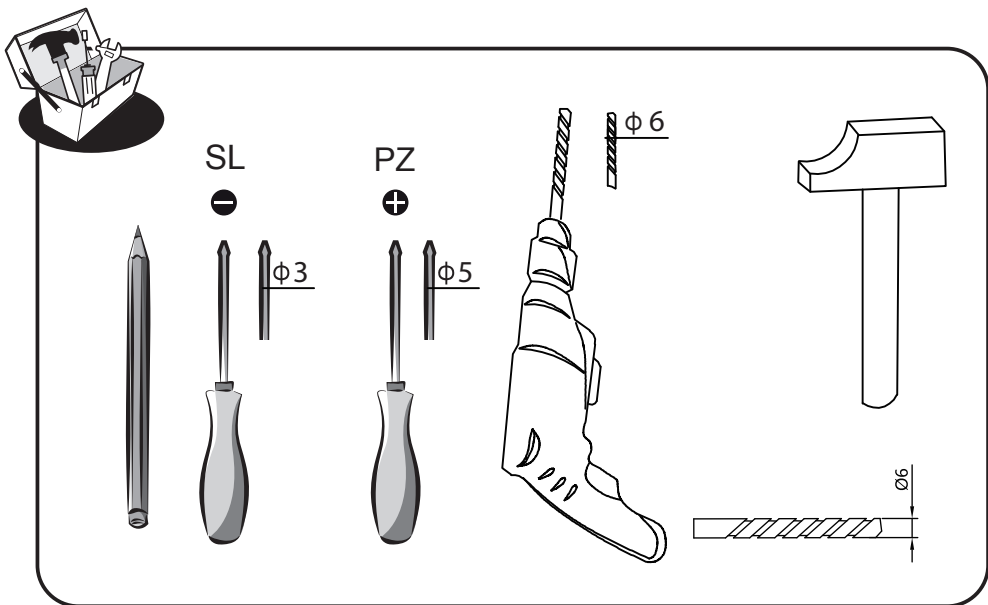


X1

∅ 5x90



**E14 MAX 5x11W**



RU\BY: Сборка и монтаж / KZ: Монтаждау / EN: Assembly



5 → 8



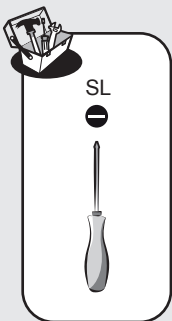
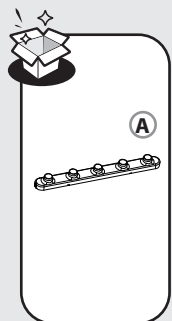
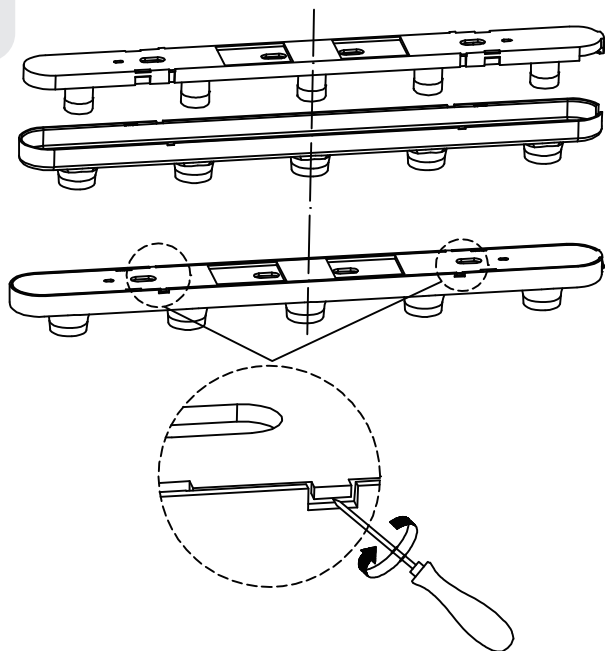
RU\BY: Использование / KZ: Пайдалану / EN: Use



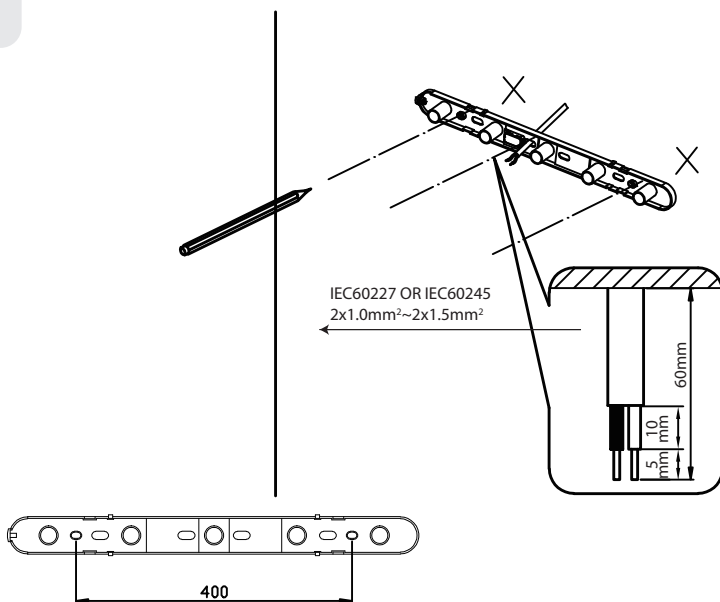
9



1

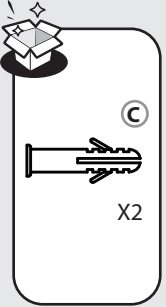
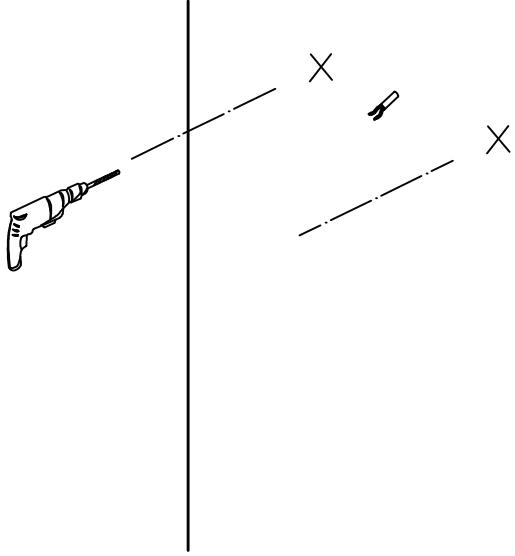
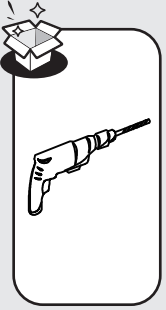


2

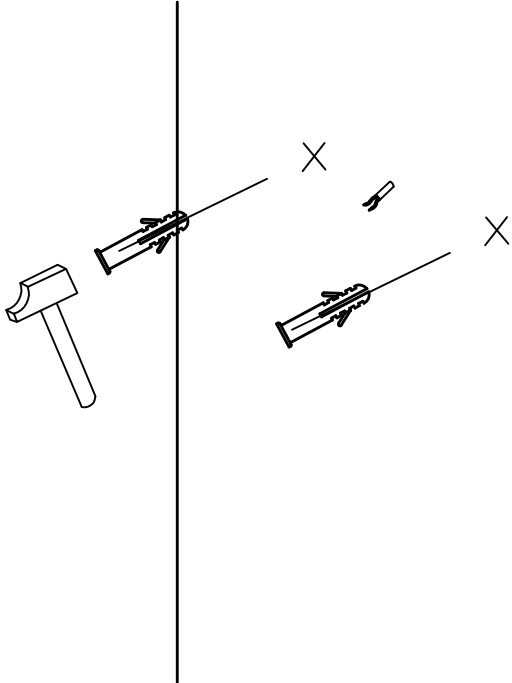
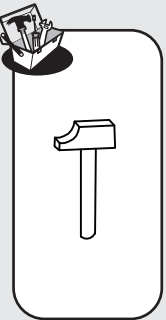




3




4

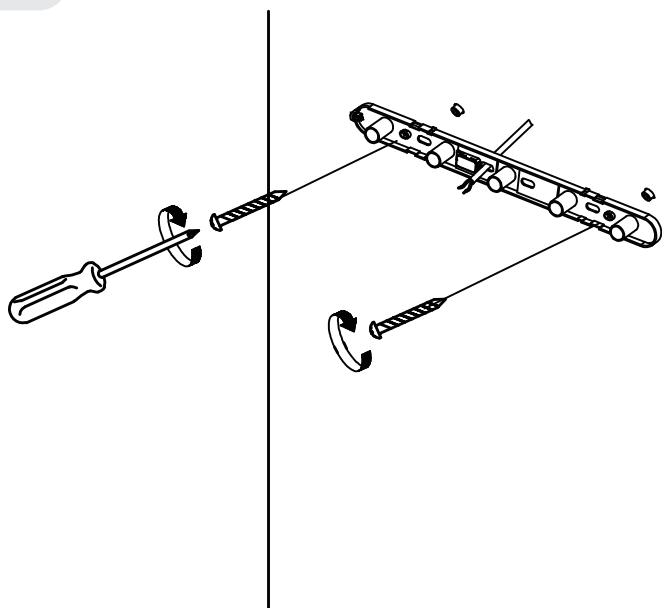




5



 **C**  
4X30 X2



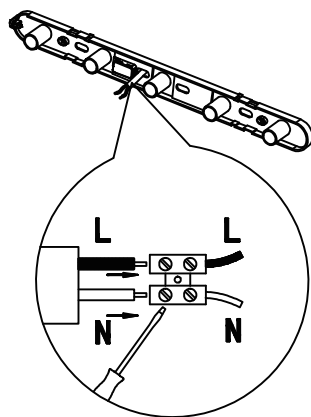
PZ



6

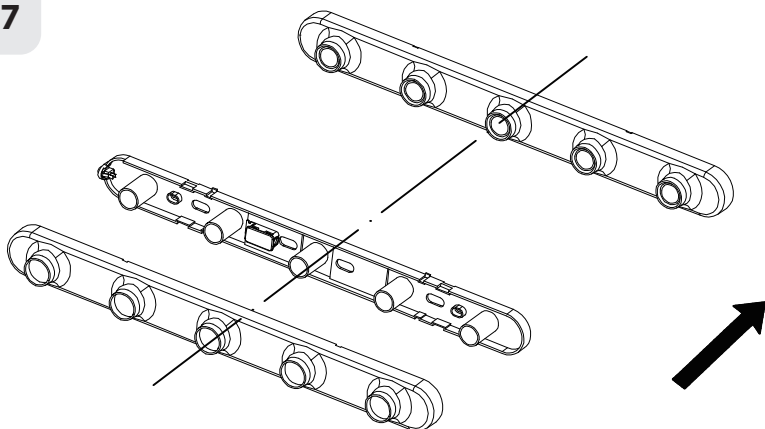


SL

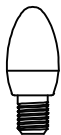
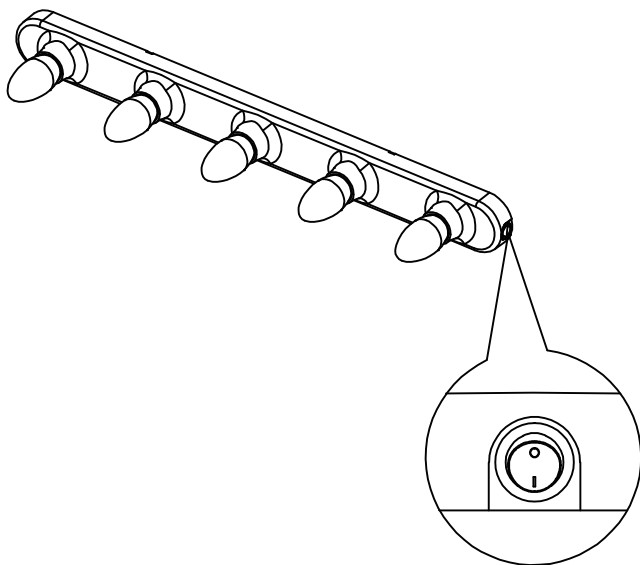




7



8

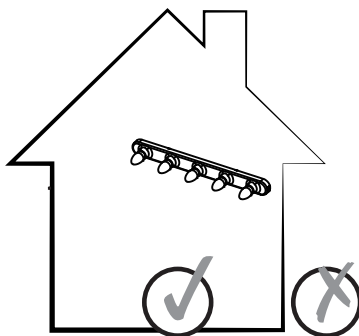


X5





9



MAX > 11W



MAX ≤ 11W

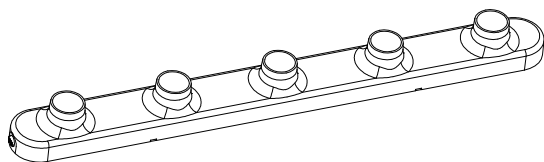


# LIZZ

- RU** Настенный светильник Lizz для зеркала
- KZ** Айнаға арналған қабырға шамы

**RU BY** Инструкции по технике безопасности. Правовые нормы

**KZ** Қауіпсіздік техникасы және құқықтық нормалар бойынша нұсқаулық



Производитель, Адрес \ Өндіруші, Мекенжайы:

Проспероус (Нинбо) Лайтинг Эпплайенс Ко.,ЛТД. №299 Ваньчэн Роад, Шици Таун, Хайшу Дистрикт, Нинбо, Чжэцзян, Китай/Қытай

Номер партии:

Дата производства:

Назначение: настенный светильник Lizz предназначен для подсветки зеркала. Может быть использован во влажном помещении без прямого попадания капель воды и других агрессивных сред.

Срок службы\Қызмет мерзімі:8 лет\8 жыл



**RU** Для товаров, требующих обязательного подтверждения соответствия, копию сертификата/декларации можно получить на стойке информации магазина Леруа Мерлен.

**KZ** Сәйкестікті міндетті растауды талап ететін тауарлар үшін сертификаттың /декларацияның көшірмесін Леруа Мерлен дүкенінің ақпарат бағанынан алуға болады.



EAN CODE: 3276007154474, HCL-109-RU  
EAN CODE: 3276007154481, HCL-109B-RU

## 1. Предупреждающие символы

	Внимательно прочтите данное руководство.
	Класс безопасности II. Лампа оснащена двойной изоляцией. Ее можно не подключать к проводу защитного заземления.

## 2. Общие правила безопасности



Внимательно прочтите это руководство по эксплуатации перед использованием устройства и сохраните его для использования в дальнейшей работе. При необходимости передайте руководство по эксплуатации третьей стороне.

**Предупреждение.** При использовании электрических устройств необходимо всегда соблюдать основные меры предосторожности. Это необходимо для того, чтобы снизить риск возникновения пожара, поражения электрическим током и получения травм.

### 1) Основные положения

Убедитесь, что место для установки светильника соответствует техническим требованиям.

**Предупреждение.** Перед сборкой, выполнением технического обслуживания или чисткой отключите источник питания.

Перед просверливанием установочных отверстий необходимо провести проверку, чтобы не попасть в существующую проводку или трубу, которая может быть скрыта.

Только для использования внутри помещения

Заменяйте лампочку через 5-10 минут после выключения светильника, когда она остынет.

### 2) Электрическая безопасность

Установку светильника должен выполнять только квалифицированный специалист в соответствии с действующими требованиями электробезопасности.

## 3. Специальные правила безопасности

Особые меры безопасности не требуются.

## 4. Защита окружающей среды

### ВНИМАНИЕ!



Электрические устройства запрещено утилизировать вместе с бытовыми отходами. Их необходимо сдавать в муниципальный пункт приема для экологически безопасной утилизации в соответствии с местными стандартами. За рекомендациями по утилизации обратитесь к местным органам власти или на склад-магазин. Упаковочный материал подлежит вторичной переработке. Утилизируйте упаковочный материал безопасным для окружающей среды способом и передайте его в службу по сбору пригодных для переработки материалов.

## 5. Характеристики устройства

ТЕХНИЧЕСКИЕ ХАРАКТЕРИСТИКИ	HCL-109-RU	HCL-109B-RU
Номинальное напряжение	220-240В	220-240В
Номинальная частота	50Гц	50Гц
Номинальная мощность	5 x Макс.11Вт	5 x Макс.11Вт
Патрон	5 x E14 x Макс.11Вт	5 x E14 x Макс.11Вт
Диапазон рабочих температур, °С	от +25 до +40	от +25 до +40
Класс защиты	Класс II	Класс II
Степень IP	IP21	IP21
Цвет	Хром	Чёрный

## 6. Техническое обслуживание и чистка

Перед выполнением технического обслуживания или чисткой отключите устройство от сети.

Ремонт должен выполняться только квалифицированными специалистами с использованием оригинальных запчастей.

Всегда используйте лампы, соответствующие техническим характеристикам, указанным в этом руководстве.

**Предупреждение:** неквалифицированный ремонт, а также использование аксессуаров, не указанных в этом руководстве, может нести за собой риск получения травм.



## 7. Прочие рекомендации (сервисное обслуживание, ремонт, гарантия и т.д.)

Электроприбор соответствует действующим нормам безопасности.

Ремонт должен осуществляться только квалифицированным специалистом с использованием оригинальных запасных частей. Любое нарушение предписаний данного руководства может представлять опасность для пользователя.

При необходимости обращайтесь в сервисную службу магазина, где было приобретено изделие.

## 1. Ескерту таңбалары

	Нұсқауларды мұқият оқыңыз.
	Класс безопасности II. Лампа оснащена двойной изоляцией. Ее можно не подключать к проводу защитного заземления.

## 2. Жалпы қауіпсіздік нұсқаулары



Құрылғыны пайдалану алдында осы нұсқаулықты толығымен оқып шығып, оны болашақ қолданысқа сақтап, қажет болған кезде үшінші тарап нұсқаулығына өтіңіз.

**ПЕСКЕРТУ: электрлік құрылғыны пайдаланғанда, Өрт, электр тогының соғу және жеке жарақат жағдайын азайту үшін, мына негізгі сақтық шараларын үнемі қолдану керек.**

### 1) Жалпы

құрылғыны балалардан және рұқсаты жоқ адамдардан алыс жерде сақтаңыз. Осы шамның электрлік сипаттамалары орнатумен үйлесімді екендігін тексеріңіз.

**ЕСКЕРТУ: жинақтау, техникалық қызмет көрсету, шамды ауыстыру, батареяны ауыстыру немесе тазалау процестері алдында қуат көзінен ажыратылуы керек. Сақтандырғышты алыңыз немесе сақтандырғышты ӨШІРУ күйіне ауыстырып, қайта белсендіруден қорғаңыз.**

Сым желісін немесе құбыр жұмысын жасырмас үшін, бекіту саңылауларын бұрғылау алдында абай болу керек.

5–10 минут өшіргеннен кейін, шам суығаннан кейін ауыстырыңыз.

### 2) Электр қауіпсіздігі

Шам ұлттық сым жүргізу ережелеріне сәйкес тек білікті электршімен орнатылуы қажет

**Ескерту: егер осы шамның сыртқы иілгіш кабелі немесе сымы зақымдалса, қауіпті болдырмау үшін бұл өндірушімен, қызмет көрсету агентімен немесе білікті тұлғамен ауыстырылуы қажет.**

## 3. Арнайы қауіпсіздік ережелері

Арнайы қауіпсіздік ережелері қолданылмайды.

RU  
BY

KZ

EN

## 4. Қоршаған орта қорғанысы

### АБАЙЛАҢЫЗ!



Электрлік Өнімдер тұрмыстық қалдықпен бірге тасталмауы керек. Олар жергілікті реттеулерге сәйкес қоршаған ортаға зиянсыз тұрмыстық қалдық жинау орнына тасталуы керек. Қайта Өңдеу кеңесін алу үшін, жергілікті органдарға немесе фирмаға хабарласыңыз. Бума материалын қайта Өңдеуге болады. Буманы қоршаған ортаға зиянсыз жолмен тастап, қайта Өңделетін материал жинау қызметіне қолжетімді етіңіз.

## 5. Құрылғы сипаттамалары

ТЕХНИКАЛЫҚ СИПАТТАМАЛАРЫ	HCL-109-RU	HCL-109B-RU
Номинал кернеуі	220-240V	220-240V
Номинал жиілігі	50Hz	50Hz
Номинал ватт саны	Max.5W	Max.5W
Шам деректері	E14 Max.5X11W	E14 Max.5X11W
Сыртқы температура	25°C	25°C
Қорғаныс класы	class II	class II
IP нөмірі IP	IP21	IP21

## 6. Техникалық қызмет / тазалау

Техникалық қызмет көрсету немесе тазалау алдында ток көзінен ажыратыңыз.

Шамдарды үнемі осы нұсқаулықта тізімделген сипаттамаларға сәйкес пайдаланыңыз.

**ЕСКЕРТУ: осы нұсқаулықта көрсетілмеген керек-жарақты пайдалану жеке жарақатқа себеп болуы мүмкін.**

## 7. Басқалар (қызмет көрсету, жөндеу, кепілдік, т. б.)

Осы электр өнімі қатысты қауіпсіздік талаптарына сәйкес.

Жөндеу жұмыстары тек білікті тұлғалармен түпнұсқалы қосалқы бөлшектерді пайдаланумен орындалуы керек, болмаса бұл пайдаланушының жарақаттануына себеп болуы мүмкін.



Өнімге сатылымнан кейінгі қызметтерді алу үшін, сатып алынған дүкенге хабарласыңыз.

RU  
BY

KZ

EN

## 1. Warning symbols

	Read the instructions carefully.
	Класс безопасности II. Лампа оснащена двойной изоляцией. Ее можно не подключать к проводу защитного заземления.

## 2. General Safety Instructions



Read this instruction manual thoroughly before using the appliance and save it for future reference and if necessary pass the instruction manual on to a third party.

**WARNING: When using electrical appliance, basic safety precautions should always be followed to reduce the risk of fire, electrical shock and personal injury.**

### 1) General

Keep device out of reach of children and unauthorised persons.

Check if the electrical specifications of this luminaire are compatible with your installation.

**WARNING: The power supply must be deactivated prior to assembly, maintenance, exchanging the bulb or cleaning processes. Remove the fuse or switch the fuse to OFF and secure from reactivation.**

Care must be taken before drilling fixing holes to avoid any existing wiring or pipework that may be concealed.

After switch of 5-10 minutes, exchange the bulb when the bulbs have been cooled down.

### 2) Electrical safety

Luminaire should be installed by authorized electrician only according to national wiring rules.

**Warning: if the external flexible cable or cord of this luminaire is damaged, it shall be exclusively replaced by the manufacturer or his service agent or a similar qualified person in order to avoid a hazard.**

## 3. Specific Safety Rules

No specific Safety Rules apply.

## 4. Environmental protection

### CAUTION!

Electrical products must not be thrown out with domestic waste. They must be taken to a communal collecting point for environmentally friendly disposal in accordance with local regulations. Contact your local authorities or stockist for advice on recycling. The packaging material is recyclable. Dispose of the packaging in an environmentally friendly manner and make it available for the recyclable material collection-service.



## 5. Appliance specifications

TECHNICAL CHARACTERISTICS	HCL-109-RU	HCL-109B-RU
Rated voltage	220V-240V	220V-240V
Rated frequency	50Hz	50Hz
Rated wattage	Max.5W	Max.5W
Bulb rating	E14 Max.5X11W	E14 Max.5X11W
Ambient Temperature	25°C	25°C
Protection	class II	class II
IP number	IP21	IP21

## 6. Maintenance / Cleaning

Disconnect from mains before maintenance or cleaning.

Always use bulbs according to specifications listed in this manual.

**WARNING: The use of any accessory not specified in this manual may present a risk of personal injury.**

## 7. Others (Service, Repairing, Guarantee, etc.)

This electric product is in accordance with the relevant safety requirements.

Repairs should only be carried out by qualified persons using original spare parts, otherwise This may result in considerable danger to the user.

Please contact the store which you bought the product for after sale services if any.