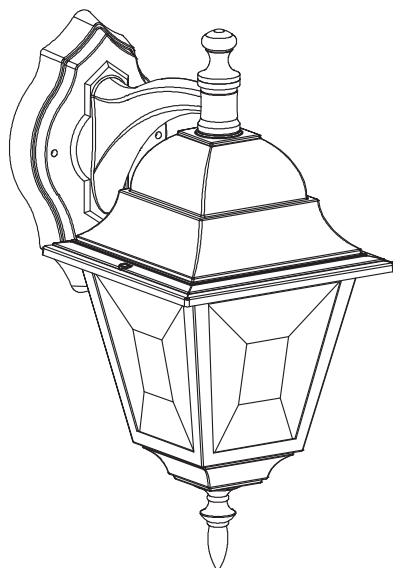




Chester



RU Светильник (бра)
настенный, уличный



EAN CODE : 3276007152821

RU BY Руководство по эксплуатации

KZ Жинау, пайдалану және
техникалық қызмет
көрсету нұсқаулығы

EN Assembly - Use -
Maintenance Manual

Назначение: светильник (бра) Chester настенный предназначен для уличного освещения под навесом. Имеет патрон под лампу с цоколем E27. Лампа в комплект не входит.

Производитель, Адрес \ Өндіруші, Мекенжайы: Элега Гарден Солюшн (Нинбо) Ко., Лтд, №46, Биньхай Авэ., Сино-Итали Нинбо Экологджикал Парк, Юйяо, Нинбо Сити, Чжэцзян Провинс, Китай\Құтай 315475

Лицо уполномоченное принимать претензии по качеству товара: 000 "Леруа Мерлен Восток"- 141031, Московская обл. г. Мытищи, Осташковское ш. 1, РФ.

Копию сертификата соответствия или декларации о соответствии на данный товар можно получить на информационной стойке любого из магазинов Леруа Мерлен Восток

Дата производства \ Шығарылған күні: MM.YYYY
Номер партии \ Партияның нөмірі: SSSSSDDMMYYYY
Срок службы \ Қызмет мерзімі: 6 лет \ 6 жыл

Модель: 2002L-RU

Перевод оригинала / Түпнұсқа нұсқаулар / Original Instructions



A



B



C

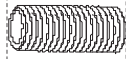


D



E

0 1 2 3 4 cm



X1

(M10X1*25)

F



X2

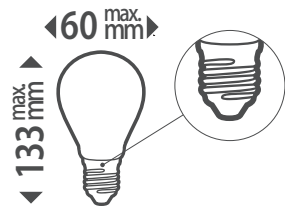
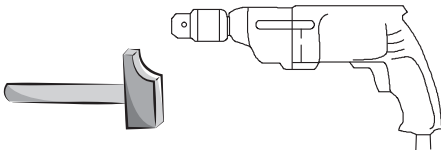
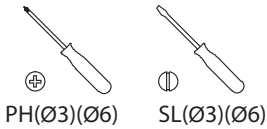
(ST4.2*30)

G



X2

(φ 6*30)



E27 A60 MAX 100W



Внимание! Опасно! / Абайлаңыз, қауіпті / Caution danger



Питание выключено / Қуатты өшіру / Power off



Питание включено / Қуатты көтеру / Power up



Сборка и монтаж / Монтаждау / Assembly



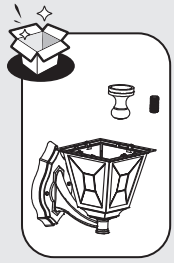
4 → 7



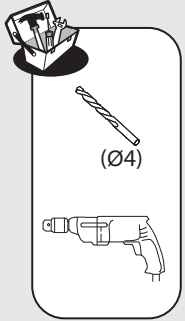
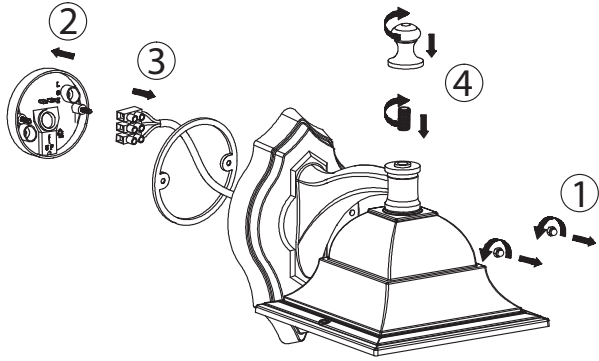
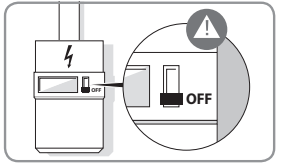
Инструкции по технике безопасности, правовые нормы /
Қауіпсіздік және құқықтық басшылық / Legal & Safety Instructions



8 → 13

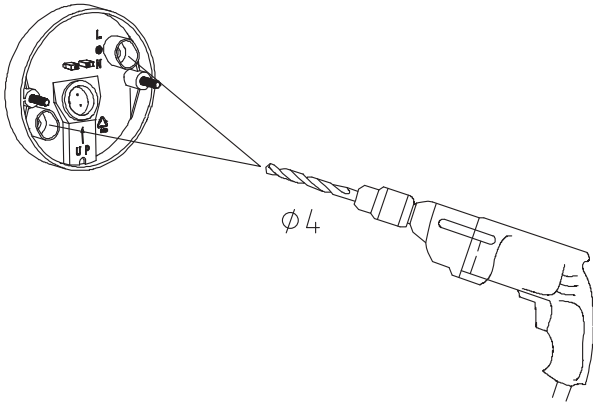


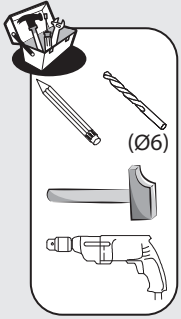
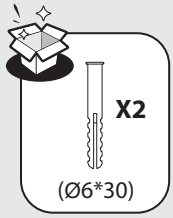
1



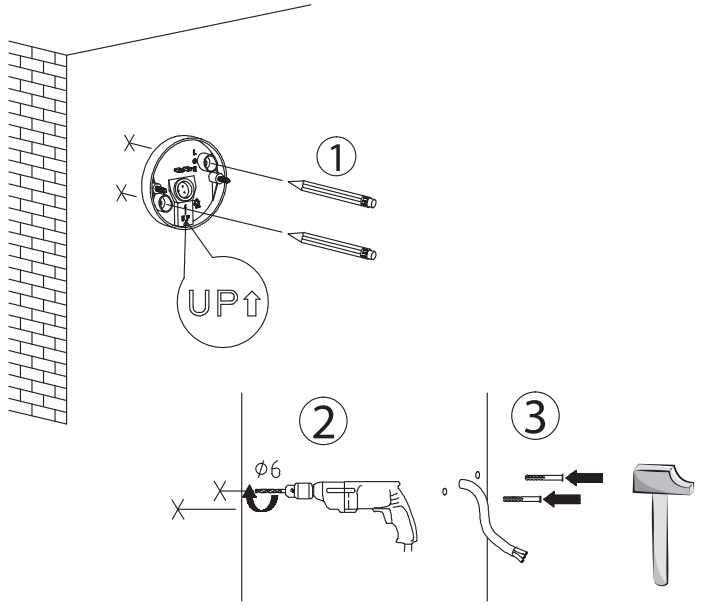
(Ø4)

2

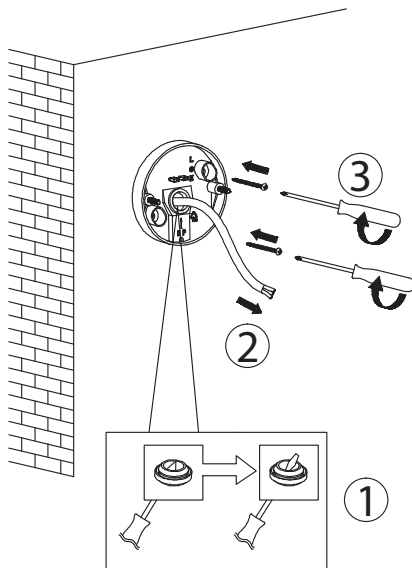
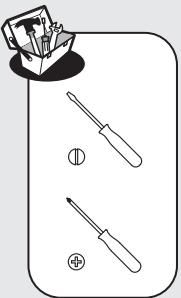
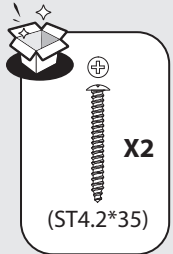


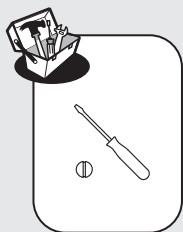


3



4



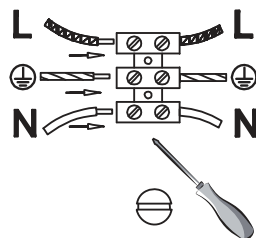
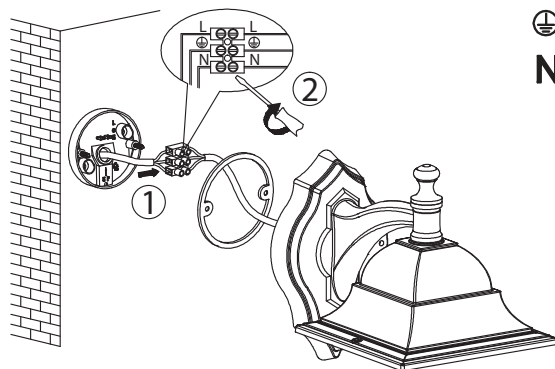


5

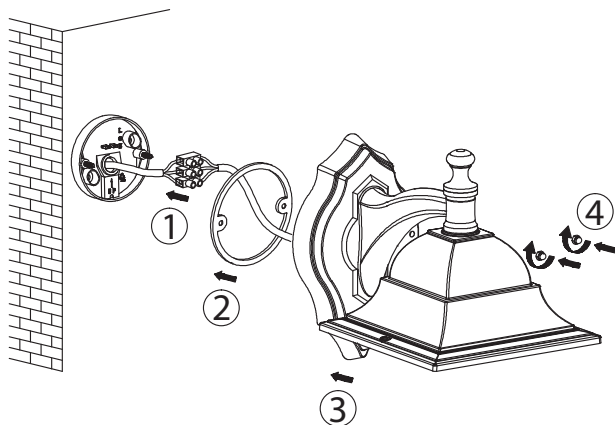
L=Коричневый/Қоңыр/Brown

N=Синий/Көк/Blue

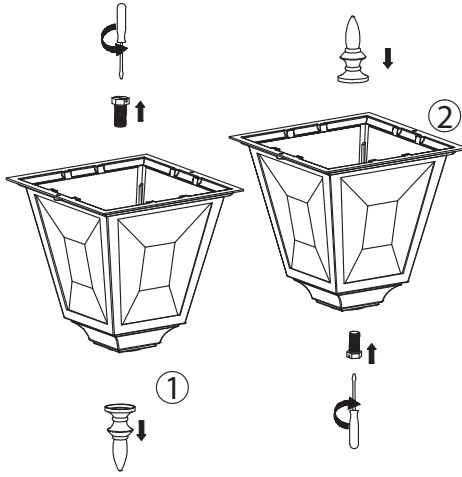
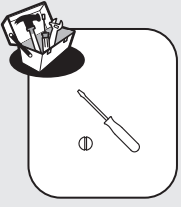
⊕=Зеленый/Жасыл/Green



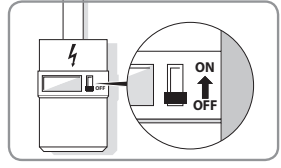
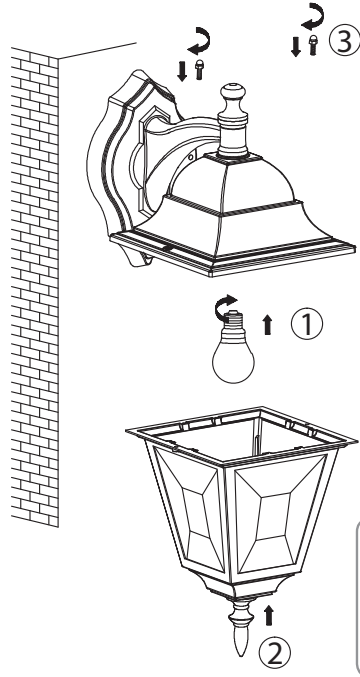
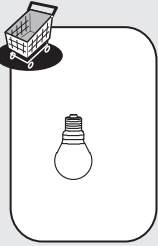
6





7



8



1.Предупреждающие символы

	Внимательно прочтите данное руководство
	Класс защиты I. Светильник имеет клемму для подключения заземляющего провода (жёлто-зелёного).

2.Общие правила безопасности



Перед использованием светильника внимательно прочтите данное руководство по эксплуатации и сохраните его для себя и третьих лиц.

ПРЕДУПРЕЖДЕНИЕ: при работе с электрическими устройствами для уменьшения риска возгорания, травм и поражения электрическим током соблюдайте основные правила безопасности.

1) Общие правила

Убедитесь, что место для установки светильника соответствует техническим требованиям.

ПРЕДУПРЕЖДЕНИЕ: Перед осуществлением монтажа, обслуживанием, заменой лампы и чисткой необходимо отключить электропитание.

Перед сверлением отверстий следует исключить риск контакта с проводкой или скрытыми трубами.

Храните устройство вдали от детей и неуполномоченных лиц.

2) Правила электробезопасности

Светильник должен устанавливаться квалифицированным специалистом с соблюдением всех действующих требований электробезопасности.

Провод заземления должен быть длиннее провода L, N.

Используйте кабель питания сечением не менее 3х1.0 мм² (кабель с ПВХ изоляцией запрещён, рекомендуется использовать с резиновой).

3.Специальные правила безопасности

Особые меры безопасности не требуются.

4.Защита окружающей среды

ВНИМАНИЕ!



Запрещается утилизировать электроприборы вместе с бытовым мусором. Их нужно утилизировать в специализированных центрах. Для получения консультации по поводу утилизации вашего прибора обратитесь к органам местной власти. Просим вас сдавать упаковку в специально предусмотренные пункты сбора.

5. Характеристики устройства

ТЕХНИЧЕСКИЕ ХАРАКТЕРИСТИКИ	
Номинальное напряжение	220-240В
Номинальная частота	50 Гц
Номинальная мощность	Макс.100Вт
Патрон	E27 Макс.100Вт
Класс защиты	Класс I
Степень IP	IP44

6. Чистка/уход

Перед чисткой и проведением любого обслуживания обязательно отключите устройство от сети. Используемые лампы должны соответствовать характеристикам, указанным в данном руководстве.

Запрещается производить замену ламп во время дождя.



ПРЕДУПРЕЖДЕНИЕ: Использование аксессуаров, отличных от указанных в данном руководстве, влечет за собой риск получения травм.

7. Прочие рекомендации (сервисное обслуживание, ремонт, гарантия и т.д.)

Электроприбор соответствует действующим нормам безопасности. Ремонт должен осуществляться

только квалифицированным специалистом с использованием оригинальных запасных частей. Любое нарушение предписаний данного руководства может представлять опасность для пользователя. При необходимости обращайтесь в сервисную службу магазина, где было приобретено изделие.

1. Ескерту таңбалары

	Нұсқауларды оқыңыз
	Тұйықтау

2. Жалпы қауіпсіздік нұсқаулары



Құрылғыны пайдалану алдында осы нұсқаулықты толығымен оқып шығып, оны болашақ

қолданысқа сақтап, қажет болған кезде үшінші тарап нұсқаулығына өтіңіз.

ЕСКЕРТУ. Электрлік құрылғыны пайдаланғанда, өрт, электр тогының соғу және жеке жарақат жағдайын азайту үшін, мына негізгі сақтық шараларын үнемі қолдану керек.

1) Жалпы.

Осы шамның электрлік сипаттамалары сіз орнататын жердің жағдайымен үйлесімді екендігін тексеріңіз.

ЕСКЕРТУ. Жинақтау, техникалық қызмет көрсету, шамды ауыстыру, батареяны ауыстыру немесе тазалау процестері алдында қуат көзінен ажыратылуы керек. Сақтандырғышты алыңыз немесе сақтандырғышты ӨШІРУ күйіне ауыстырып, қайта белсендіруден қорғаңыз.

Сым желісін немесе құбыр жұмысын жасырмас үшін, бекіту саңылауларын бұрғылау алдында абай болу керек.

Құрылғыны балалардан және рұқсаты жоқ адамдардан алыс жерде сақтаңыз.

2) Электр қауіпсіздігі.

Шам ұлттық сым жүргізу ережелеріне сәйкес тек білікті электршімен орнатылуы қажет.

Тұйықтау сымы L және N сымнан аспауы керек. Жарық

сымынан кем дегенде 3G1.0MM² (PBX сымына тыйым салынады, H05RN-F сымымен)

3. Арнайы қауіпсіздік ережелері

Арнайы қауіпсіздік ережелері қолданылмайды.

4. Қоршаған орта қорғанысы

АБАЙЛАҢЫЗ!



Электрлік өнімдер тұрмыстық қалдықпен бірге тасталмауы керек. Олар жергілікті реттеулерге сәйкес қоршаған ортаға зиянсыз тұрмыстық қалдық жинау орнына тасталуы керек. Қайта өңдеу кеңесін алу үшін, жергілікті органдарға немесе фирмаға хабарласыңыз. Бума материалын қайта өңдеуге болады. Буманы қоршаған ортаға зиянсыз жолмен тастап, қайта өңделетін материал жинау қызметіне қолжетімді етіңіз.

5. Құрылғы сипаттамалары

ТЕХНИКАЛЫ СИПАТТАМАЛАРЫ	
Номинал кернеу	220-240V~
Номинал жиілік	50 Hz
Номинал ватт саны	MAX.100W
Шам деректері	E27 A60 MAX.100W EXCLU
Қорғаныс класы	CLASS I
IP нөмірі	IP44

6. Техникалық қызмет / тазалау

Техникалық қызмет көрсету немесе тазалау алдында ток көзінен ажыратыңыз. пайдаланумен орындалуы керек. Дұрыс емес жөндеу жұмысы айтарлықтай зақым келтіруі мүмкін.

ЕСКЕРТУ. Осы нұсқаулықта көрсетілмеген керек-жарақты пайдалану жеке жарақатқа себеп болуы мүмкін.



7. Басқалар (қызмет көрсету, жөндеу, кепілдік, т. б.)

Бұл электрлік өнім қатысты қауіпсіздік талаптарына сәйкес.

Жөндеу жұмыстары тек білікті тұлғалармен түпнұсқалы қосалқы бөлшектерді пайдаланумен орындалуы керек, болмаса бұл пайдаланушының жарақаттануына себеп болуы мүмкін.

Өнімге сатылымнан кейінгі қызметтерді алу үшін, сатып алынған дүкенге хабарласыңыз.

1.Warning symbols

	Read the instructions
	Earthing

2.General Safety Instructions



Read this instruction manual thoroughly before using the appliance and save it for future reference and if necessary pass the instruction manual on to a third party.

WARNING: When using electrical appliance, basic safety precautions should always be followed to reduce the risk of fire, electrical shock and personal injury.

1) General

Check if the electrical specifications of this luminaire are compatible with your installation.

WARNNG: The power supply must be deactivated prior to assembly, maintenance, exchanging the bulb or cleaning processes. Remove the fuse or switch the fuse to OFF and secure from reactivation.

Care must be taken before drilling fixing holes to avoid any existing wiring or pipework that may be concealed.

Keep device out of reach of children and unauthorised persons.

2) Electrical safety

Luminaire should be installed by authorized electrician only acc. to national wiring rules.

The earth wire should be longer than L,N wire.

please use supply cord at least 3G1.0MM2(PVC wire is forbidden ,suggest using H05RN-F wire)

3.Specific Safety Rules

No specific Safety Rules apply.

4.Environmental protection

CAUTION!



Electrical products must not be thrown out with domestic waste. They must be taken to a communal collecting point for environmentally friendly disposal in accordance with local regulations. Contact your local authorities or stockist for advice on recycling. The packaging material is recyclable. Dispose of the packaging in an environmentally friendly manner and make it available for the recyclable material collection-service.

5. Appliance specifications

TECHNICAL CHARACTERISTICS

Rated voltage	220-240V~
Rated frequency	50 Hz
Rated wattage	MAX.100W
Bulb rating	E27 A60 MAX.100W EXCLU
Protection class	CLASS I
IP number	IP44

6. Maintenance / Cleaning

Disconnect from mains before maintenance or cleaning.

Always use bulbs according to specifications listed in this manual.

Do not replace bulbs when it is raining.

WARNING: The use of any accessory not specified in this manual may present a risk of personal injury.

7. Others (Service, Repairing, Guarantee, etc ...)

This electric product is in accordance with the relevant safety requirements. Repairs should only be carried out by qualified persons using original spare parts, otherwise this may result in considerable danger to the user.

Please contact the store which you bought the product for after sale services if any.

- RU** Для товаров, требующих обязательного подтверждения соответствия, копию сертификата/декларации можно получить на стойке информации магазина Леруа Мерлен.
- KZ** Сәйкестікті міндетті растауды талап ететін тауарлар үшін сертификаттың/декларацияның көшірмесін Леруа Мерлен дүкенінің ақпарат бағанынан алуға болады.



* Гарантия 3 года / Кепілдік 3 жыл / 3-year guarantee

RU Поставщик/Импортер/Организация, уполномоченная принимать претензии по качеству товара на территории РФ: ООО «Леруа Мерлен Восток», 141031, Россия, Московская область, г. Мытищи, Осташковское шоссе, д. 1

BY Поставщик/импортер/организация, принимающая претензии по качеству товара в Республике Беларусь: ООО «Леруа Мерлен Бел», 220020, Республика Беларусь, г. Минск, пр-т Победителей, д. 100, каб. 503

KZ Организация, принимающая претензии по качеству продукции в Республике Казахстан: ТОО «Леруа Мерлен Казахстан», Республика Казахстан, 050000, г. Алматы, ул. Кунаева, 77, БЦ «PARK VIEW», 6 этаж, офис № 07. \ Қазақстан Республикасында өнім сапасы бойынша наразылықтарды қабылдайтын ұйым: «Леруа Мерлен Қазақстан» ЖШС, Қазақстан Республикасы, 050000, Алматы қ., Қонаев көшесі, 77, «PARK VIEW» БО, 6-қабат, 07-кеңсе.



Сделано в Китае
Қытайда жасалған
Made in China 2020

