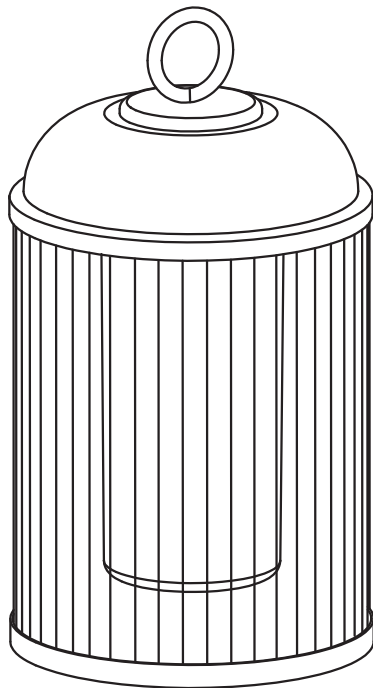




Canari

- RU** Светильник (фонарь) переносной светодиодный, уличный
- KZ** Сыртқы жарықдиодты тасымалды шам



EAN CODE: 3276007152104

RU Руководство по эксплуатации

KZ Пайдаланушы Нұсқаулығы

EN Instructions Manual

Модель: OS1959-2

Перевод оригинала / Tradução das Instruções Originais / Original Instructions



RU

Благодарим Вас за приобретение изделия . Рекомендуем внимательно прочитать инструкции по установке, эксплуатации и техническому обслуживанию. Изделие разработано, чтобы доставить Вам удовольствие.

Если Вам потребуется помощь, консультанты Вашего магазина находятся в Вашем распоряжении.

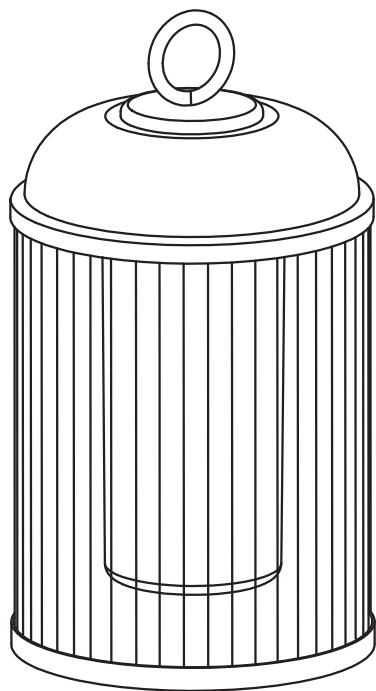
KZ

Өнімін сатып алғаныңыз үшін алғыс білдіреміз. Орнату, қолдану және қызмет көрсету жөніндегі нұсқаулықтарды мұқият оқып шығуға кеңес береміз. Біз бұл өнімін сізді толықтай қанағаттаныру үшін жасап шығардық.

Егер сізге көмек қажет болса сіздің бөлшектеп сататын дүкеніңіздегі топ сізге жәрдем береді.

EN

Thank you for purchasing this product. We recommend that you read the installation, user and maintenance instructions carefully. We have designed this product to ensure your complete satisfaction. If you require assistance, the team at your retailer is on hand to help you.



N*1 → 6 mm



Внимание! Опасно! / Абайлаңыз, қауіпті / Caution danger



Питание выключено / Қуатты өшіру / Power off



Питание включено / Қуатты көтеру / Power up



RU: Инструкции по технике безопасности, правовые нормы

KZ: Қауіпсіздік және құқықтық басшылық

EN: Legal & Safety Instructions



5 → 8



RU: Эксплуатация / **KZ:** Пайдалану / **EN:** Use



9 → 10



RU: Сборка и монтаж / **KZ:** Монтаждау / **EN:** Assembly

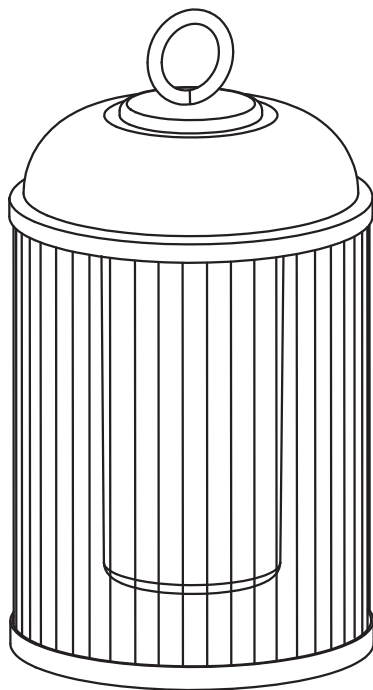


11



Canari

RU Светильник (фонарь) переносной светодиодный, уличный



EAN CODE: 3276007152104

RU Инструкции по технике безопасности, правовые нормы

Производитель / Өндіруші:

Юйяо Тайлянь Лайтинг Электрик Ко.,Лтд.

Адрес / Мекенжайы:

№2 Чжююань роуд, Дитан Таун, Юйяо Кантри, Нинбо Сити, Чжэцзян Провинс, Китай / Қытай

Назначение: переносной светильник (фонарь) Canari предназначен для уличного освещения.

Номер партии \ Партияның нөмірі: 20474720112020

Срок службы \ Қызмет мерзімі: 5 лет \ 5 жыл

RU Для товаров, требующих обязательного подтверждения соответствия, копию сертификата/декларации можно получить на стойке информации магазина Леруа Мерлен.

KZ Сәйкестікті міндетті растауды талап ететін тауарлар үшін сертификаттың/декларацияның көшірмесін Леруа Мерлен дүкенінің ақпарат бағанынан алуға болады.

Дата производства \ Шығарылған күні: 10.2020

Модель : OS1959-2

1. Предупреждающие символы



Внимательно прочтите данное руководство

2. Общие правила безопасности



1. Устройство не предназначено для игры. Следует держать устройство вне досягаемости детей.
2. Запрещается погружать устройство в воду или в какие-либо другие жидкости. В противном случае имеется риск выхода из строя электрических компонентов.
3. Следует держать аккумуляторы вдали от источников тепла и огня во избежание риска взрыва.

3. Защита окружающей среды



ВНИМАНИЕ !

Запрещается утилизировать электроприборы вместе с бытовым мусором. Их нужно утилизировать в специализированных центрах. для получения консультации по поводу утилизации вашего прибора обратитесь к органам местной власти. Просим вас сдавать упаковку в специально предусмотренные пункты сбора.



Ni-MH

Батареи установлены таким образом, что извлечь их может только профессионал. Батареи встроены в устройство, поэтому утилизацию устройства должен выполнять только специалист.

4. Характеристики устройства

ТЕХНИЧЕСКИЕ ХАРАКТЕРИСТИКИ

Источник света	встроенные LED модули
Батарея	3 аккумулятора AA Ni-MH 1,2В 1500мАч
Класс защиты	Класс III
Степень защиты IP	IP44
Максимальный световой поток	100 лм
Диапазон рабочих температур, °C	от -20 до +40
Максимальная световая отдача	50 лм/Вт
Индекс цветопередачи	Ra ≥ 80

Индекс IP 1-я цифра		Индекс IP 2-я цифра	
4	Защита от твердых инородных тел диаметром от 1,0 мм	4	Защита от капель и брызг воды, падающих в любом направлении

5. Инструкции по эксплуатации

- Батарея заменяемая.
- Короткое нажатие включает светильник или изменяет силу светового потока (50 или 100 лм).
- Во время зарядки индикаторная лампочка постоянно мерцает, а при полной зарядке выключается.
- Рекомендуются зарядные устройства 5В, 1А .
- Не используйте литиевые батареи или другие незаряжаемые батареи.
- Перед первым использованием заряджайте изделие не менее 7 часов.

6. Чистка / уход

- Используемые светодиоды являются неотъемлемой частью устройства и не могут быть заменены.
- Если изделие не используется в течение длительного времени, заряжайте его каждые 3 месяца, чтобы продлить срок службы батареи.

1. Ескерту белгілері



Нұсқауларды оқып шығыңыз

2. Жалпы қауіпсіздік нұсқаулары



1. Бұл ойыншық емес. Балалар қолы жетпейтін жерде сақтаңыз.
2. Құрылғыны суға немесе басқа сұйықтыққа батырмаңыз, себебі бұл электр бөлшектеріне зақым келтіруі мүмкін.
3. Батареяны жылу және өрт көздерінен алыс ұстаңыз, болмаса жарылуы мүмкін.

3. Қоршаған ортаны қорғау



НАЗАР АУДАРЫҢЫЗ !

Электротехникалық өнімдерді тұрмыстық қалдықтармен бірге тастауға болмайды. Оларды жергілікті заңнамаға сай экологиялық тұрғыда қауіпсіз жою үшін коммуналдық жинау пунктіне өткізу қажет. Өнімді утилизация жасауға қатысты ұсыныстар алу үшін, жергілікті билік органдарына немесе өнім сатушысына хабарласыңыз. Қаптама материалды қайта өңдеуге болады. қаптамасын экологиялық тұрғыда қауіпсіз утилизация жасап, оны қайта өңделетін материалдарды жинау қызметіне өткізіңіз.



Ni-MH

Аккумуляторлар тек сарапшыдан ғана алынуы үшін орнатылады, батареялар құрылғыны салады және құрылғы тек қана маманның көмегімен қоқысқа тасталуы керек.

4. Жабдық сипаттамалары

ТЕХНИКАЛЫҚ СИПАТТАМАЛАРЫ

Жарық көзі	кіріктірілген жарықдиодты модульдер
Батарея	3 қайта зарядталатын батарея AA Ni-MH 1.2V 1500mAh
Класс защиты	Класс III
Қорғау IP	IP44
Максималды жарық ағыны	100 лм
Жұмыс температурасының диапазоны, °C	-20-дан +40 дейін
Максималды жарықтығы	50 лм/Вт
Түстерді көрсету индексі	Ra ≥ 80

IP деңгейі 1-саны		IP деңгейі 2-саны	
4	Диаметрі 1,0 мм және одан үлкен қатты бөгде нысандардан қорғалған	4	Құрамдасқа кез келген бағыттан шашырайтын судан қорғалған

5. Пайдалану нұсқаулары

- Батареяны ауыстыруға болады.
- Қысқа тұтқа шамды қосуға немесе люмен режимін (50 лм немесе 100 лм).
- Жарық индикаторы зарядтау кезінде жыпылықтайды және толық зарядталған кезде сөнеді.
- Тек 5В 1А зарядтау құрылғылары.
- Литий батареяларды немесе басқа да қайта зарядталмайтын батареяларды зарядтау үшін пайдаланбаңыз.
- Алғаш рет пайдаланбас бұрын 7 сағат бойы зарядтап алыңыз.

6. догпяд / Чищення

- ЖШД өнімге біріктірілген және ауыстырылмайды.
- Егер өнім ұзақ уақыт бойы пайдаланылмаса, оның қызмет көрсету мерзімінің жарамдылығын қамтамасыз ету үшін, оны 3 ай сайын бір рет зарядтап отырыңыз.

1. Warning symbols



Read the instructions.

2. General Safety Instructions



1. This is not a toy. Keep out of reach of children.
2. Do not immerse the unit in water or other liquids as this will result in permanent damage to the electrical parts.
3. Keep the battery away from sources of the heat and fire, otherwise it may explode

3. Environmental protection



CAUTION !

Electrical products must not be thrown out with domestic waste. They must be taken to a communal collecting point for environmentally friendly disposal in accordance with local regulations. Contact your local authorities or stockist for advice on recycling. The packaging material is recyclable. Dispose of the packaging in an environmentally friendly manner and make it available for the recyclable material collection-service.



Ni-MH

The batteries are installed so that they can be removed only by an expert ; batteries are built into the device, and the device must be disposed of therefore only by a specialist.

4. Appliance specifications

TECHNICAL CHARACTERISTICS

Bulb	LED
Battery	3*AA 1.2V 1500MAH Ni-MH Battery
Protection class	class III
IP number	IP 44
Maximum luminous flux	100 lm
Operating temperature range, °C	from -20 to +40
Maximum luminous efficacy	50 lm / W
Color rendering index	Ra ≥ 80

IP Level 1st Digit		IP Level 2nd Digit	
4	Protected against solid foreign objects of 1,0 mm diameter and greater	4	Protected against water splashed against the component from any direction

5. Operating instructions / Drawings

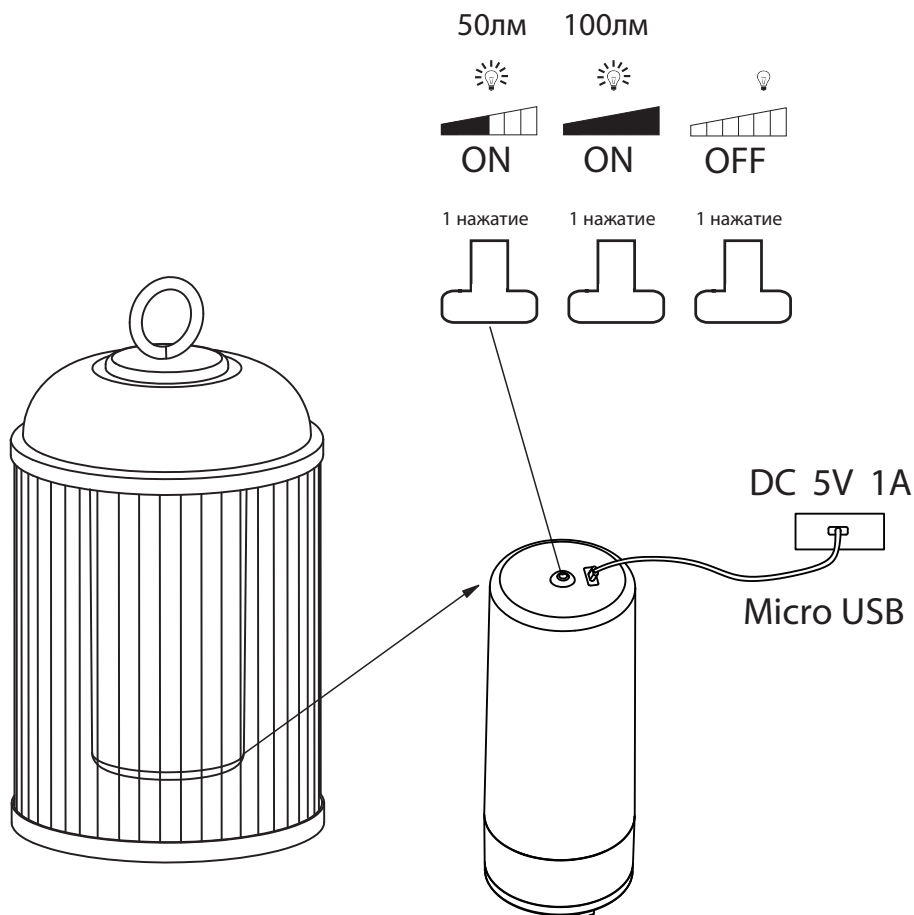
- The battery can be replaced.
- Short pull to turn on the lamp or change the lumen mode(50LM or 100LM).
- The indicator light will always flicker during charging and turns off when full charged .
- 5V 1A rechargers only .
- Don't use lithium batteries or other non-rechargeable batteries for charging.
- Please charge for 7 hours before first using.

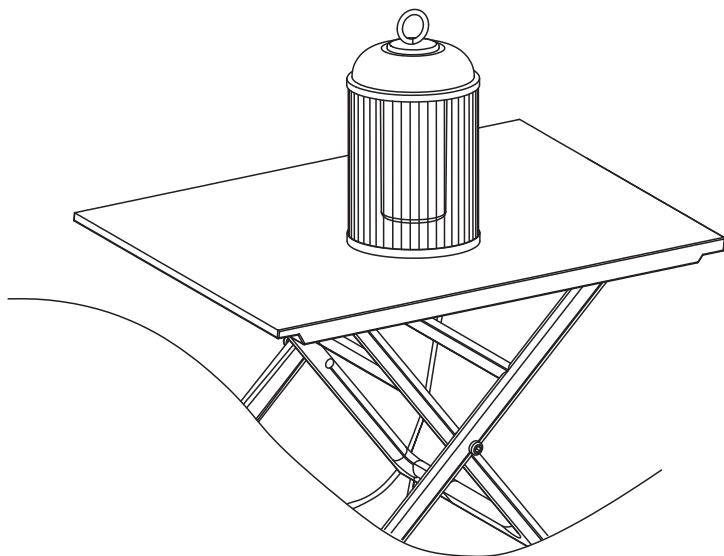
6. Maintenance / Cleaning

- The LED's are integrated within the product and cannot be replaced.
- If product not used for a long time, please recharge it once every 3 months to ensure the battery lifetime.

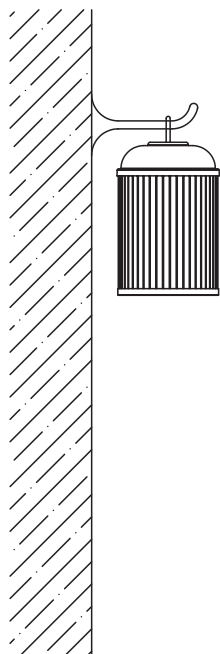


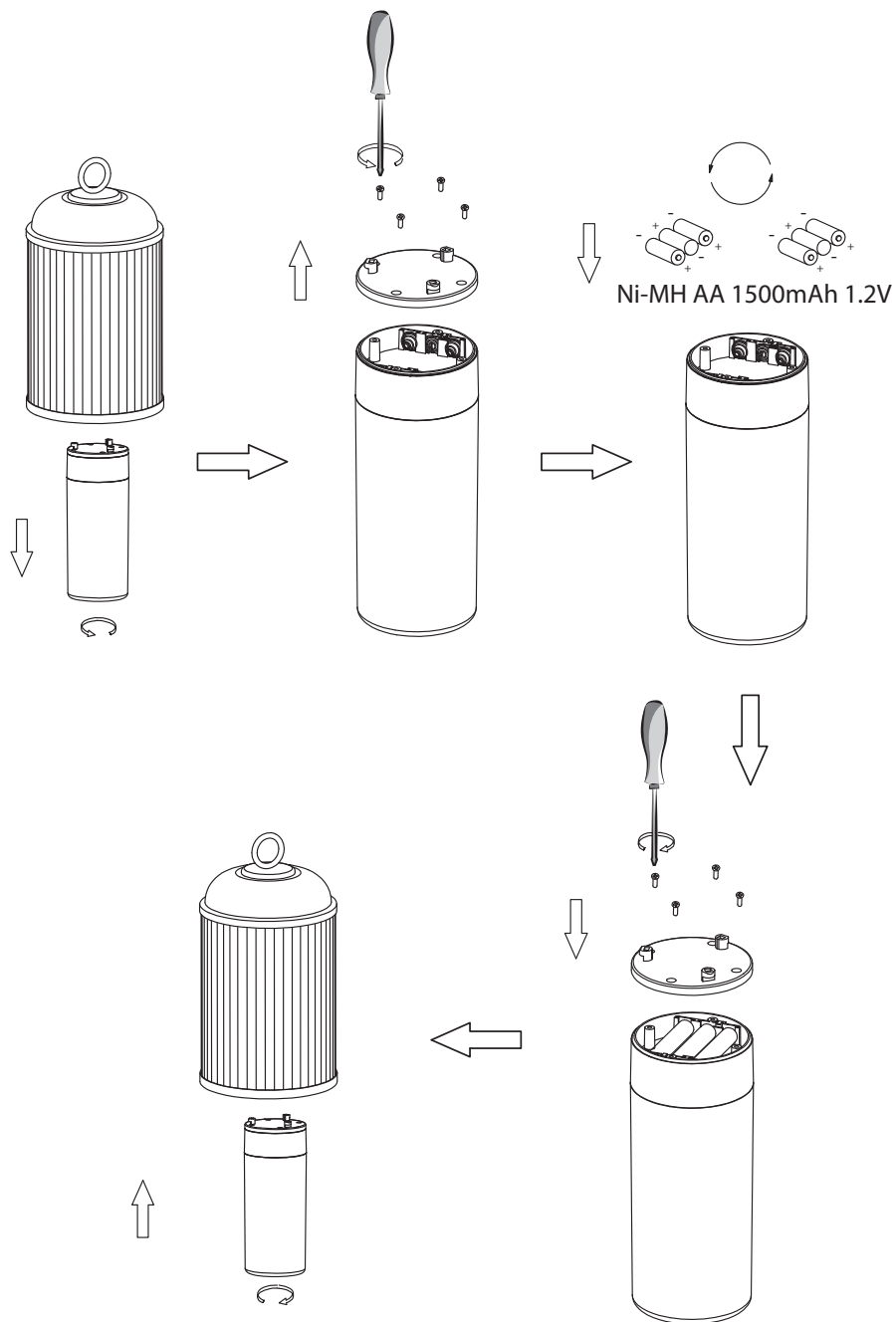
1





ИЛИ

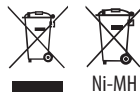
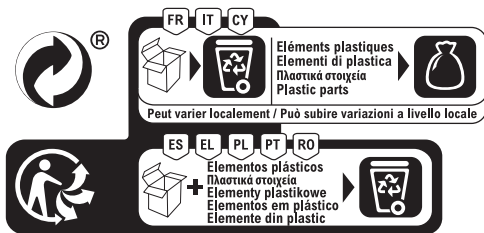






Ce produit se recycle,
s'il n'est plus utilisable
déposez-le en déchèterie.
Notice à trier.
Pour en savoir plus :
www.quefairedemesdechets.fr

- RU** Этот продукт может перерабатываться. Если он больше не пригоден для пользования, сдайте его в утилизационный центр.
- KZ** Бұл өнім қайта өңдеуге келеді. Оны әрі қолдануға болмайтын жағдайда, оны қайта өңдейтін орталыққа тапсыруыңызды өтініміз
- EN** This product is recyclable. If it cannot be used anymore, please take it to waste recycling centre.



Made in China 2020
Сделано в Китае
Қытайда жасалған

Гарантия 2 года / Кепілдік 2 жыл / 2-year guarantee

ADEO Services - 135 Rue Sadi Carnot - CS 00001
59790 RONCHIN - France

RU Импортёр/Продавец/Организация, уполномоченная принимать претензии по качеству товара в РФ: 000 «Леруа Мерлен Восток», 141031, Россия, Московская обл., г. Мытищи, Осташковское шоссе, д. 1.

BY Импортёр/Продавец/Организация, принимающая претензии по качеству продукции в Республике Беларусь: 000 «Леруа Мерлен Бель», 220020, Республика Беларусь, г. Минск, пр-т Победителей, д. 100, пом. 503.

KZ Импорттаушы/Сатушы/Қазақстан Республикасында өнім сапасы бойынша наразылықтарды қабылдайтын ұйым: «Леруа Мерлен Қазақстан» ЖШС, Қазақстан Республикасы, 050000, Алматы қ., Қонаев көшесі, 77, «PARK VIEW» БО, 6-қабат, 07-кеңсе. Импортёр/Продавец/Организация, принимающая претензии по качеству продукции в Республике Казахстан: ТОО «Леруа Мерлен Казахстан», Республика Казахстан, 050000, г. Алматы, ул. Кунаева, 77, БЦ «PARK VIEW», 6 этаж, офис № 07.