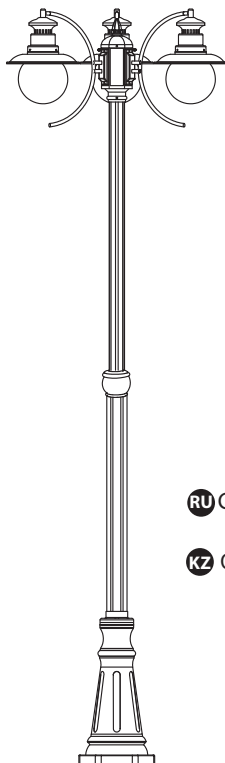


inspire

3  
YEARS  
GUARANTEE

Marina



**RU** Светильник-столб уличный 3xЕ27, 2 м

**KZ** Сыртқы жарықшам бағанасы 3xЕ27, 2 м



EAN CODE : 3276007152524

**RU** Руководство по эксплуатации

**KZ** Пайдаланушы Нұсқаулығы

**EN** Instructions Manual

Модель: 051724-P2

Перевод оригинала / Tradução das Instruções Originais / Original Instructions



**RU**

Благодарим Вас за приобретение изделия . Рекомендуем внимательно прочитать инструкции по установке, эксплуатации и техническому обслуживанию. Изделие разработано, чтобы доставить Вам удовольствие.

Если Вам потребуется помощь, консультанты Вашего магазина находятся в Вашем распоряжении.

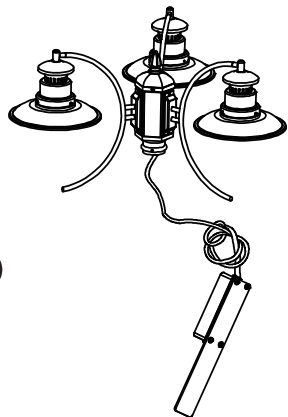
**KZ**

німін сатып алғаныңыз үшін алғыс білдіреміз. Оңнату, қолдану және қызмет көрсету жөніндегі нұсқаулықтарды мұқият оқып шығуға кеңес береміз. Біз бұл өнімін сізді толықтай қанағаттандыру үшін жасап шығардық.

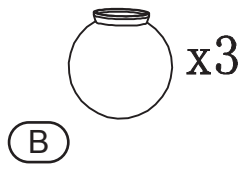
Егер сізге көмек қажет болса сіздің бөлшектеп сататын дүкеніңіздегі топ сізге жәрдем береді.

**EN**

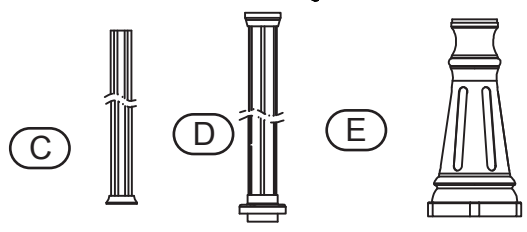
Thank you for purchasing this product. We recommend that you read the installation, user and maintenance instructions carefully. We have designed this product to ensure your complete satisfaction. If you require assistance, the team at your retailer is on hand to help you.



(A)



(B)



(C)

(D)

(E)



(F)



(G)

x3



(I)

x3



(H)

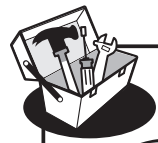
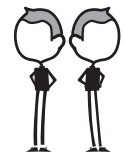
x3



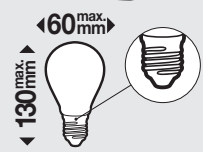
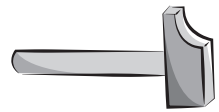
(J)

(K)

x3



➕ PZ  
N\*2 → 3mm&6mm  
● SL  
N\*1 → 3mm



E27 MAX 60W  
X3



Внимание! Опасно! / Абайлаңыз, қауіпті/ Caution danger



Питание выключено/Қуатты өшіру / Power off



Питание включено / Қуатты көтеру/ Power up



**RU:** Инструкции по технике безопасности. Правовые нормы

**KZ:** Қауіпсіздік және құқықтық басшылық/

**EN:** Legal & Safety Instructions



5 → 8



**RU:** Сборка и монтаж/**KZ:** Монтаждау /**EN:** Assembly



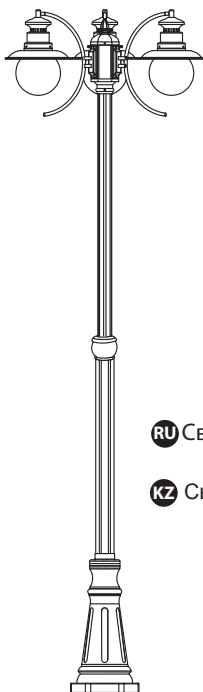
9 → 12



inspire

3  
YEARS  
GUARANTEE

Marina



**RU** Светильник-столб уличный 3xE27, 2 м

**KZ** Сыртқы жарықшам бағанасы 3xE27, 2 м



EAN CODE : 3276007152524

**RU** Инструкции по технике безопасности. Правовые нормы

Производитель \ Өндіруші: Юйяо Тайлянь Лайтин Электрик Ко., Лтд.

Адрес \ Мекенжайы: №.2 Чжюань роуд, Диган Таун, Юйяо Сити, Нинбо, Китай \ Қытай.

Назначение: светильник-столб Marina предназначен для уличного освещения и декора в садово-парковых зонах. Лампы с цоколем E27 в комплект не входят.

Номер партии \ Партияның нөмірі: 20474720112020

Дата производства \ Шығарылған күні: 10.2020



Срок службы \ Қызмет мерзімі: 6 лет \ 6 жыл

**RU** Для товаров, требующих обязательного подтверждения соответствия, копию сертификата\ декларации можно получить на стойке информации магазина Леруа Мерлен.

**KZ** Сәйкестікті міндетті растауды талап ететін тауарлар үшін сертификаттың\ декларацияның көшірмесін Леруа Мерлен дүкенінің ақпарат бағанынан алуға болады.

Модель: OS1724-P2

## 1.Предупреждающие символы

	Внимательно прочтите данное руководство
	Класс защиты I. Заземление металлических нетоковедущих частей обеспечивается присоединением прибора к специальной розетке с заземляющим контактом.

RU

KZ

EN

## 2.Общие правила безопасности



Перед использованием светильника внимательно прочтите данное руководство по эксплуатации и сохраните его для себя и третьих лиц.

**ПРЕДУПРЕЖДЕНИЕ:** при работе с электрическими устройствами для уменьшения риска возгорания, травм и поражения электрическим током соблюдайте основные правила безопасности.

1) Общие правила

Храните устройство вдали от детей и неуполномоченных лиц.

**ПРЕДУПРЕЖДЕНИЕ:** Перед осуществлением монтажа, обслуживанием, заменой лампы и чисткой необходимо отключить электропитание.

Перед сверлением отверстий следует исключить риск контакта с проводкой или скрытыми трубами.

2) Правила электробезопасности

Светильник должен устанавливаться квалифицированным специалистом с соблюдением всех действующих требований электробезопасности.

Подсоедините кабель сетевого питания (с резиновой изоляцией и сечением 3x1.0 мм<sup>2</sup>, в комплект не входит) в распределительную коробку через резиновую прокладку. Провод заземления должен быть длиннее провода L, N.

## 3.Специальные правила безопасности

Особые меры безопасности не требуются.

## 4.Защита окружающей среды

ВНИМАНИЕ!



Запрещается утилизировать электроприборы вместе с бытовым мусором. Их нужно утилизировать в специализированных центрах. Для получения консультации по поводу утилизации вашего прибора обратитесь к органам местной власти. Просим вас сдавать упаковку в специально предусмотренные пункты сбора.

## 5.Характеристики устройства

ТЕХНИЧЕСКИЕ ХАРАКТЕРИСТИКИ	
Номинальное напряжение	110-240В~
Номинальная частота	50/60 Гц
Номинальная мощность	3xМакс. 60Вт
Патрон	3xE27 Макс. 60Вт
Класс защиты	CLASS I
Степень IP	IP44

## 6.Чистка/уход

Перед чисткой и проведением любого обслуживания обязательно отключите устройство от сети.

Все операции по ремонту должны осуществляться только квалифицированным специалистом с использованием оригинальных запасных частей.



Используемые лампы должны соответствовать характеристикам, указанным в данном руководстве. Запрещается производить замену ламп во время дождя.

**ПРЕДУПРЕЖДЕНИЕ:** неквалифицированный ремонт, а также использование аксессуаров, отличных от указанных в данном руководстве, влекут за собой риск получения травм.

## 7.Прочие рекомендации (сервисное обслуживание, ремонт, гарантия и т.д.)

Электроприбор соответствует действующим нормам безопасности. Ремонт должен осуществляться только квалифицированным специалистом с использованием оригинальных запасных частей. Любое нарушение предписаний данного руководства может представлять опасность для пользователя. При необходимости обращайтесь в сервисную службу магазина, где было приобретено изделие.

## 1. Ескерту таңбалары

	Нұсқауларды оқыңыз
	Қорғаныс класы I. Ток өткізбейтін металл бөлшектердің жерге тұйықталуы шамның ашасын жерге тұйықталатын контактілі розеткаға қосу арқылы қамтамасыз етіледі.

## 2. Жалпы қауіпсіздік нұсқаулары



Құрылғыны пайдалану алдында осы нұсқаулықты толығымен оқып шығып, оны болашақ қолданысқа сақтап, қажет болған кезде үшінші тарап нұсқаулығына өтіңіз. ЕСКЕРТУ. Электрлік құрылғыны пайдаланғанда, өрт, электр тогының соғу және жеке жарақат жағдайын азайту үшін, мына негізгі сақтық шараларын үнемі қолдану керек.

1) Жалпы.

Құрылғыны балалардан және рұқсаты жоқ адамдардан алыс жерде сақтаңыз.

ЕСКЕРТУ. Жинақтау, техникалық қызмет көрсету, шамды ауыстыру, батареяны ауыстыру немесе тазалау процестері алдында қуат көзінен ажыратылуы керек.

Сым желісін немесе құбыр жұмысын жасырмас үшін, бейту саңылауларын бұрғылау алдында абай болу керек.

2) Электр қауіпсіздігі.

Шам ұлттық сым жүргізу ережелеріне сәйкес тек білікті электршімен орнатылуы қажет.

Ток кабелін (H05RN-F 3G 1,0 мм<sup>2</sup>, қосылмаған) пластик қада және резеңке сальник арқылы қосылыс салыңыз. Пластик қада айтарлықтай берік екендігін тексеріңіз. Тұйықтау сымы L және N сымынан аспауы керек.

## 3. Арнайы қауіпсіздік ережелері

Арнайы қауіпсіздік ережелері қолданылмайды.

## 4. Қоршаған орта қорғанысы

АБАЙЛАҢЫЗ!



Электрлік өнімдер тұрмыстық қалдықпен бірге тасталмауы керек. Олар жергілікті реттеулерге сәйкес қоршаған ортаға зиянсыз тұрмыстық қалдық жинау орнына тасталуы керек. Қайта өңдеу кеңесін алу үшін, жергілікті органдарға немесе фирмаға хабарласыңыз. Бума материалын қайта өңдеуге болады. Буманы қоршаған ортаға зиянсыз жолмен тастап, қайта өңделетін материал жинау қызметіне қолжетімді етіңіз.

## 5. Құрылғы сипаттамалары

ТЕХНИКАЛЫҚ СИПАТТАМАЛАРЫ	
Номинал кернеу	110-240V~
Номинал жиілік	50/60 Hz
Номинал ватт саны	3xMAX60W
Шам деректері	3xE27 MAX60W
Қорғаныс класы	CLASS I
IP нөмірі	IP44

## 6. Техникалық қызмет / тазалау

Техникалық қызмет көрсету немесе тазалау алдында ток көзінен ажыратыңыз. Жөндеу жұмыстары тек білікті тұлғалармен және түпнұсқалы қосалқы бөлшектерді пайдаланумен орындалуы керек. Дұрыс емес жөндеу жұмысы айтарлықтай зақым келтіруі мүмкін.

ЕСКЕРТУ. Осы нұсқаулықта көрсетілмеген керек-жарақты пайдалану жеке жарақатқа себеп болуы мүмкін.

## 7. Басқалар (қызмет көрсету, жөндеу, кепілдік, т. б.)

Өнімді білікті тұлға жөндеуі керек.

Бұл электрлік өнім қатысты қауіпсіздік талаптарына сәйкес.

Жөндеу жұмыстары тек білікті тұлғалармен түпнұсқалы қосалқы бөлшектерді пайдаланумен орындалуы керек, болмаса бұл пайдаланушының жарақаттануына себеп болуы мүмкін.



Өнімге сатылымнан кейінгі қызметтерді алу үшін, сатып алынған дүкенге хабарласыңыз.

RU

KZ

EN

## 1.Warning symbols

	Read the instructions
	Protection class I. Grounding of non-current-carrying metal parts is ensured by connecting the luminaire plug to a socket with a grounding contact.

## 2.General Safety Instructions



Read this instruction manual thoroughly before using the appliance and save it for future reference and if necessary pass the instruction manual on to a third party.

**WARNING:** When using electrical appliance, basic safety precautions should always be followed to reduce the risk of fire, electrical shock and personal injury.

### 1) General

Keep device out of reach of children and unauthorised persons.

**WARNING:** The power supply must be deactivated prior to assembly, maintenance, exchanging the bulb or cleaning processes.

Care must be taken before drilling fixing holes to avoid any existing wiring or pipework that may be concealed.

### 2) Electrical safety

Luminaire should be installed by authorized electrician only acc. to national wiring rules.

Put your mains cable (H05RN-F 3G 1.0mm<sup>2</sup>, not included) into the junction box through the rubber gasket.

Ensure that the plastic stud is sufficiently tight. The earth wire should be longer than L,N wire.

## 3.Specific Safety Rules

No specific Safety Rules apply.

## 4.Environmental protection

### CAUTION!



Electrical products must not be thrown out with domestic waste. They must be taken to a communal collecting point for environmentally friendly disposal in accordance with local regulations. Contact your local authorities or stockist for advice on recycling. The packaging material is recyclable. Dispose of the packaging in an environmentally friendly manner and make it available for the recyclable material collection-service.

## 5.Appliance specifications

TECHNICAL CHARACTERISTICS	
Rated voltage	110-240V~
Rated frequency	50/60 Hz
Rated wattage	3xMAX60W
Bulb rating	3xE27 MAX60W
Protection class	CLASS I
IP number	IP44

## 6.Maintenance / Cleaning

Disconnect from mains before maintenance or cleaning.

Repairs should only be carried out by qualified persons and using genuine spare parts. Inappropriate repairing could cause significant danger.

Always use bulbs according to specifications listed in this manual.

Do not replace bulbs when it is raining.

**WARNING:** The use of any accessory not specified in this manual may present a risk of personal injury.

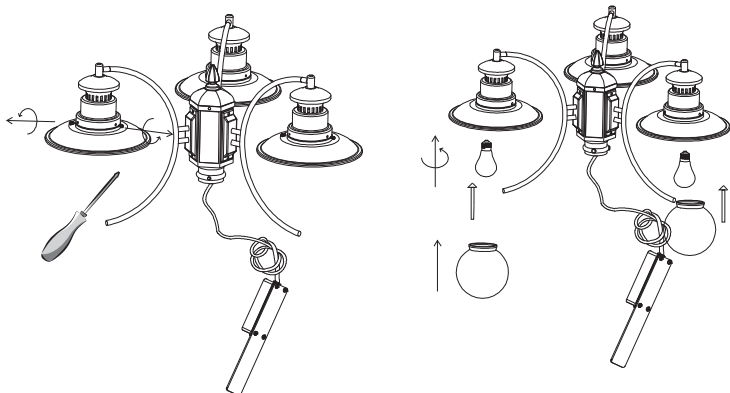
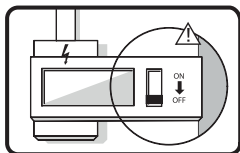
## 7.Others (Service, Repairing, Guarantee, etc ...)

This electric product is in accordance with the relevant safety requirements. Repairs should only be carried out by qualified persons using original spare parts, otherwise this may result in considerable danger to the user.

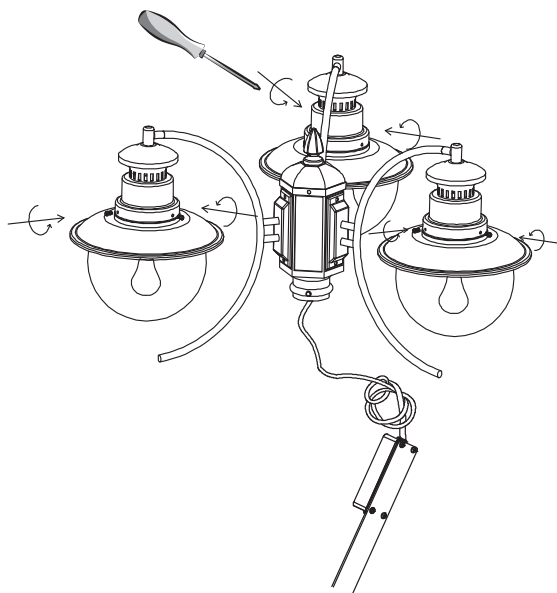
Please contact the store which you bought the product for after sale services if any.



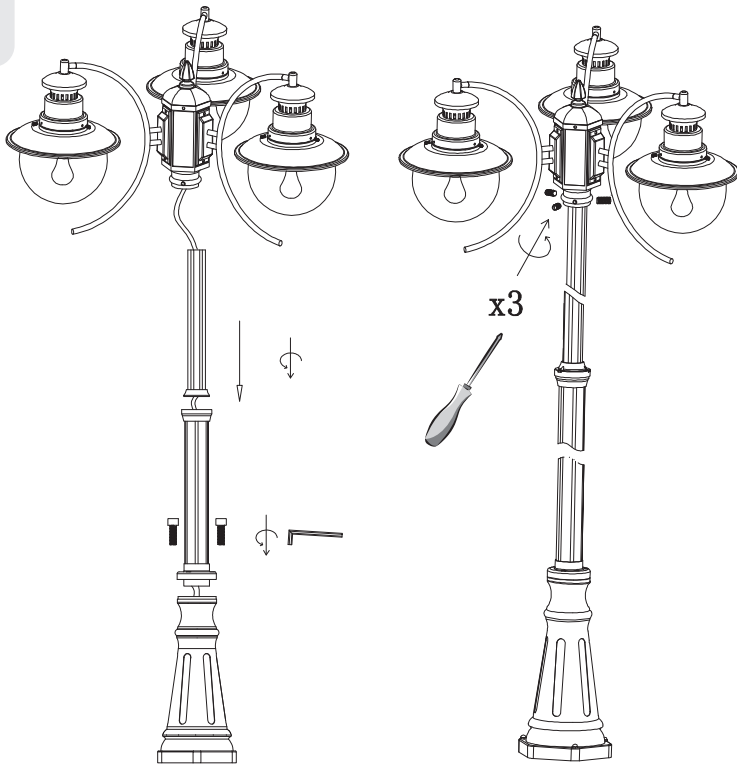
1



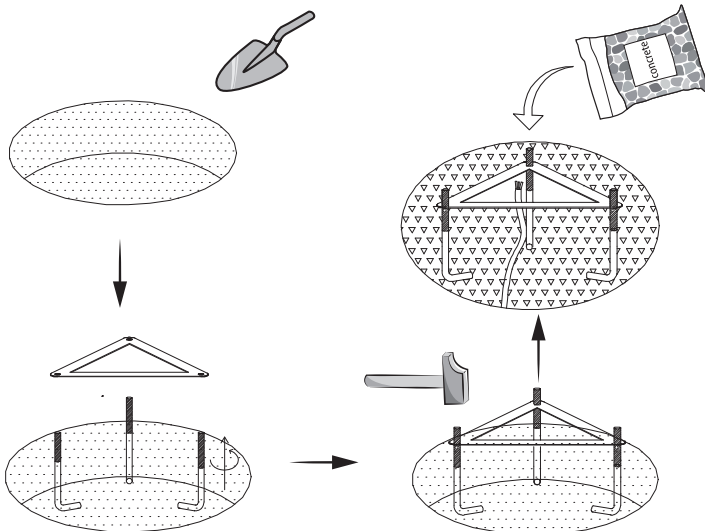
2



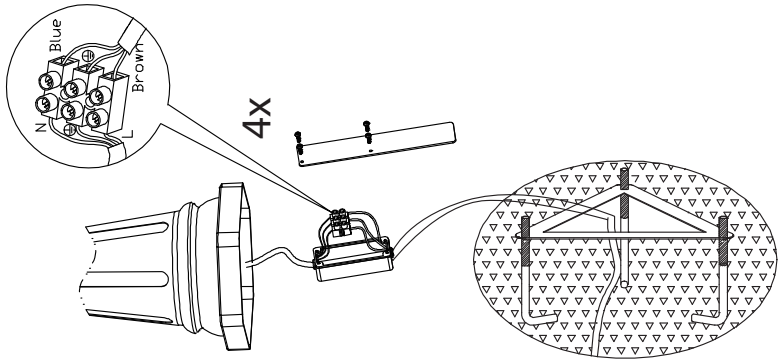
3



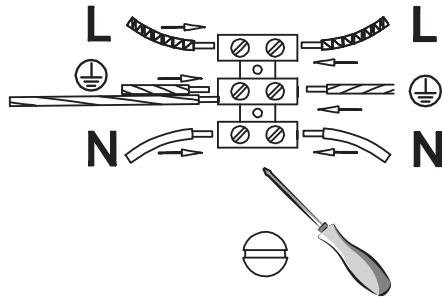
4



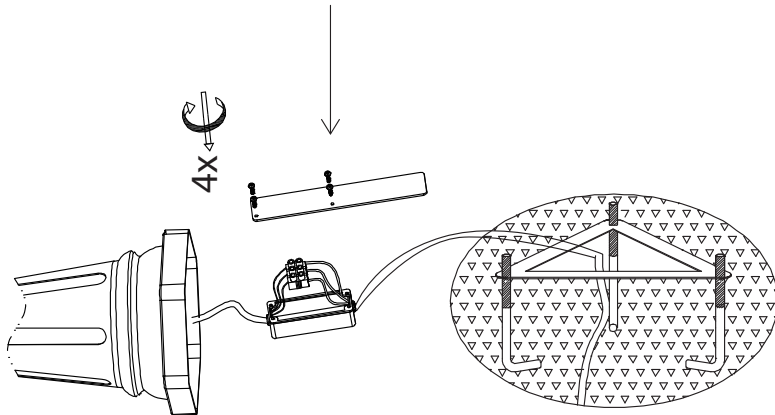
5



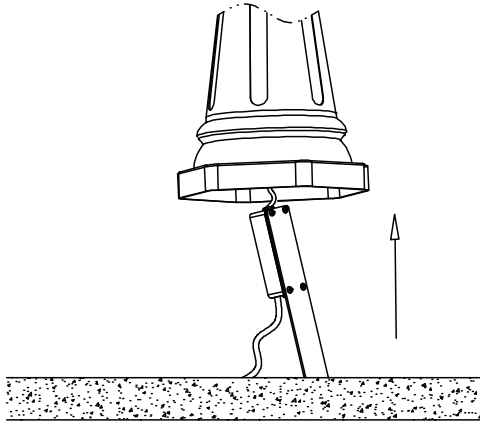
L= Коричневый/Қоңыр/ Brown  
 N= Синий/Көк/ Blue  
 ⊕= Жёлто-зелёный/Жасыл/ Green



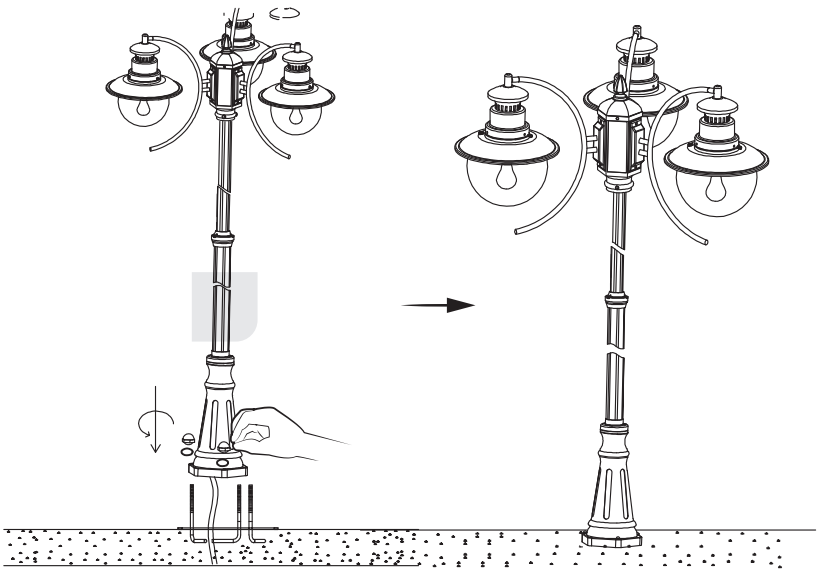
6



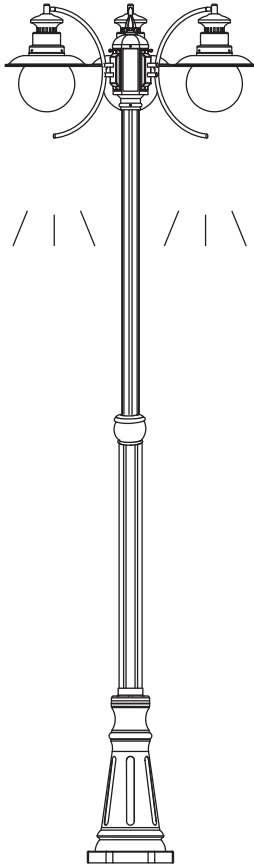
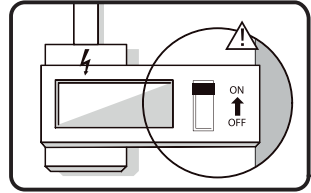
7



8









Ce produit se recycle,  
s'il n'est plus utilisable  
déposez-le en déchèterie.

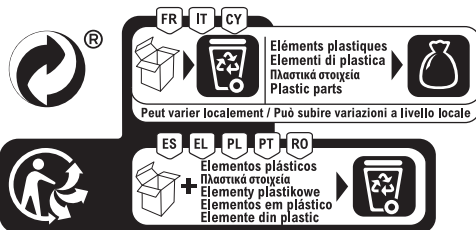
Notice à trier.

Pour en savoir plus :  
[www.quefairedemesdechets.fr](http://www.quefairedemesdechets.fr)

**RU** Этот продукт может перерабатываться. Если он больше не пригоден для пользования, сдайте его в утилизационный центр.

**KZ** Бұл өнім қайта өңдеуге келеді. Оны әрі қолдануға болмайтын жағдайда, оны қайта өңдейтін орталыққа тапсыруыңызды өтінеміз

**EN** This product is recyclable. If it cannot be used anymore, please take it to waste recycling centre.



Гарантия 3 года / Кепілдік 3 жыл / 3-year guarantee



Made in China 2020  
Сделано в Китае  
Қытайда жасалған

ADEO Services - 135 Rue Sadi Carnot - CS 00001  
59790 RONCHIN - France

**RU** Импортер/Продавец/Организация, уполномоченная принимать претензии по качеству товара в РФ: ООО «Леруа Мерлен Восток», 141031, Россия, Московская Обл., г. Мытищи, Осташковское шоссе, д. 1.

**BY** Импортер/Продавец/Организация, принимающая претензии по качеству продукции в Республике Беларусь: ООО «Леруа Мерлен Бел», 220020, Республика Беларусь, г. Минск, пр-т Победителей, д. 100, пом. 503.

**KZ** Импорттаушы/Сатушы/Қазақстан Республикасында өнім сапасы бойынша наразылықтарды қабылдайтын ұйым: «Леруа Мерлен Қазақстан» ЖШС, Қазақстан Республикасы, 050000, Алматы қ., Қонаев көшесі, 77, «PARK VIEW» БО, 6-қабат, 07-кеңсе.  
Импортер/Продавец/Организация, принимающая претензии по качеству продукции в Республике Казахстан: ТОО «Леруа Мерлен Казахстан», Республика Казахстан, 050000, г. Алматы, ул. Кунаева, 77, БЦ «PARK VIEW», 6 этаж, офис № 07.