

RU Светильник Bergen настенный (бра) уличный

KZ Bergen сыртқы қабырға жарықшамы (бра)



Bergen

RU BY Руководство по эксплуатации

KZ Пайдалану жөніндегі басшылық

EN Instructions Manual

EAN CODE: 3276007152722

Модель: OS1003 WU



RU BY

Благодарим Вас за приобретение изделия . Рекомендуем внимательно прочитать инструкции по установке, эксплуатации и техническому обслуживанию. Изделие разработано, чтобы доставить Вам удовольствие.

Если Вам потребуется помощь, консультанты Вашего магазина находятся в Вашем распоряжении.

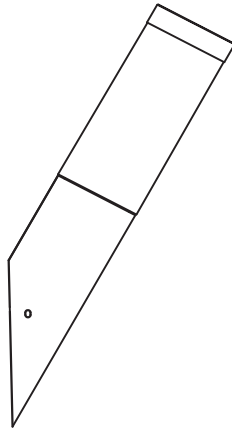
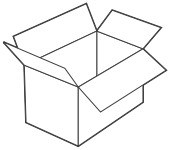
KZ

Өнімін сатып алғаныңыз үшін алғыс білдіреміз. Орнату, қолдану және қызмет көрсету жөніндегі нұсқаулықтарды мұқият оқып шығуға кеңес береміз. Біз бұл өнімін сізді толықтай қанағаттандыру үшін жасап шығардық.

Егер сізге көмек қажет болса сіздің бөлшектеп сататын дүкеніңіздегі топ сізге жәрдем береді.

EN

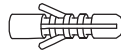
Thank you for purchasing this product. We recommend that you read the installation, user and maintenance instructions carefully. We have designed this product to ensure your complete satisfaction. If you require assistance, the team at your retailer is on hand to help you.



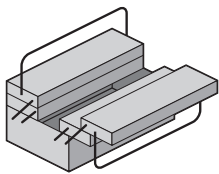
A x1



B x2



C x2

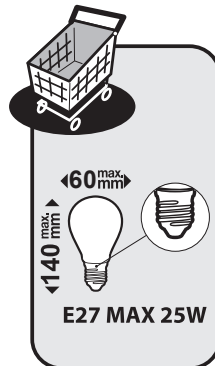
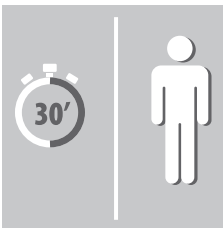
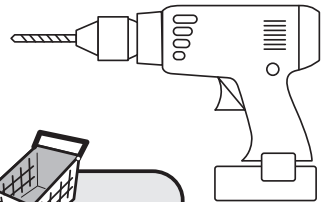
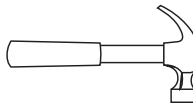


+

PZ

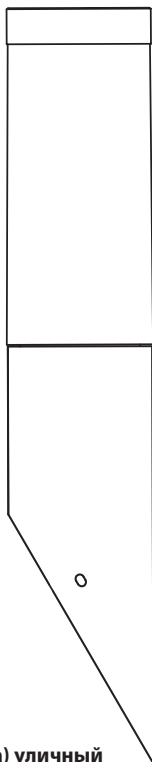


-





Bergen



RU Светильник Bergen настенный (бра) уличный

EAN CODE:3276007152722



RU Инструкции по технике безопасности, правовые нормы

Производитель / Өндіруші:

Юйяо Тайлянь Лайтинг Электрик Ко.,Лтд.

Адрес / Мекенжайы:

№.2 Чжюань роуд, Дитан Таун, Юйяо Кантри, Нинбо Сити, Чжэцзян Провинс, Китай / Қытай

Назначение: светильник (бра) Bergen настенный. Предназначен для уличного освещения под навесом.

Имеет патрон под лампу с цоколем E27. Лампа в комплект не входит.

Номер партии / Партияның нөмірі: 20474720112020

Срок службы / Қызмет мерзімі: 4 года / 4 жыл



RU Для товаров, требующих обязательного подтверждения соответствия, копию сертификата / декларации можно получить на стойке информации магазина Леруа Мерлен.

KZ Сәйкестікті міндетті растауды талап ететін тауарлар үшін сертификаттың / декларацияның көшірмесін Леруа Мерлен дүкенінің ақпарат бағанынан алуға болады.

Дата производства / Шығарылған күні: 10 . 2020

Модель: OS1003 WU

1.Предупреждающие символы

| | |
|---|---|
|  | Внимательно прочтите данное руководство |
|  | Класс защиты I. Светильник имеет клемму для подключения заземляющего провода (жёлто-зелёного) |

2.Общие правила безопасности



Перед использованием светильника внимательно прочтите данное руководство по эксплуатации и сохраните его для себя и третьих лиц.

ПРЕДУПРЕЖДЕНИЕ: при работе с электрическими устройствами для уменьшения риска возгорания, травм и поражения электрическим током соблюдайте основные правила безопасности.

1) Общие правила

Храните устройство вдали от детей и неуполномоченных лиц.

ПРЕДУПРЕЖДЕНИЕ: Перед осуществлением монтажа, обслуживанием, заменой лампы и чисткой необходимо отключить электропитание.

Перед сверлением отверстий следует исключить риск контакта с проводкой или скрытыми трубами.

2) Правила электробезопасности

Светильник должен устанавливаться квалифицированным специалистом с соблюдением всех действующих требований электробезопасности.

Подсоедините кабель сетевого питания (кабель с резиновой изоляцией и сечением не менее $3 \times 1.0 \text{ мм}^2$, не входит в комплект) в соединительную коробку через резиновую прокладку.

Провод заземления должен быть длиннее провода L, N.

3.Специальные правила безопасности

Особые меры безопасности не требуются.

4.Защита окружающей среды

ВНИМАНИЕ!



Запрещается утилизировать электроприборы вместе с бытовым мусором. Их нужно утилизировать в специализированных центрах. Для получения консультации по поводу утилизации вашего прибора обратитесь к органам местной власти. Просим вас сдавать упаковку в специально предусмотренные пункты сбора.

5.Характеристики устройства

| ТЕХНИЧЕСКИЕ ХАРАКТЕРИСТИКИ | |
|----------------------------|----------------|
| Номинальное напряжение | 110-240В~ |
| Номинальная частота | 50/60Гц |
| Номинальная мощность | Макс. 25Вт |
| Патрон | E27 Макс. 25Вт |
| Класс защиты | Класс I |
| Степень IP | IP44 |

6.Чистка/уход

Перед чисткой и проведением любого обслуживания обязательно отключите устройство от сети.

Все операции по ремонту должны осуществляться только квалифицированным специалистом с использованием оригинальных запасных частей.

ПРЕДУПРЕЖДЕНИЕ: неквалифицированный ремонт, а также использование аксессуаров, отличных от указанных в данном руководстве, влечет за собой риск получения травм.



7.Прочие рекомендации (сервисное обслуживание, ремонт, гарантия и т.д.)

Электроприбор соответствует действующим нормам безопасности. Ремонт должен осуществляться только квалифицированным специалистом с использованием оригинальных запасных частей. Любое нарушение предписаний данного руководства может представлять опасность для пользователя.

При необходимости обращайтесь в сервисную службу магазина, где было приобретено изделие

BY
RU

1. Ескерту таңбалары

| | |
|---|--------------------|
|  | Нұсқауларды оқыңыз |
|  | Тұйықтау |

2. Жалпы қауіпсіздік нұсқаулары

Құрылғыны пайдалану алдында осы нұсқаулықты толығымен оқып шығып, оны болашақ қолданысқа сақтап, қажет болған кезде үшінші тарап нұсқаулығына өтіңіз. ЕСКЕРТУ. Электрлік құрылғыны пайдаланғанда, өрт, электр тогының соғу және жеке жарақат жағдайын азайту үшін, мына негізгі сақтық шараларын үнемі қолдану керек.

1) Жалпы.

Құрылғыны балалардан және рұқсаты жоқ адамдардан алыс жерде сақтаңыз. ЕСКЕРТУ. Жинақтау, техникалық қызмет көрсету, шамды ауыстыру, батареяны ауыстыру немесе тазалау процестері алдында қуат көзінен ажыратылуы керек. Сақтандырғышты алыңыз немесе сақтандырғышты ӨШІРУ күйіне ауыстырып, қайта белсендіруден қорғаңыз.

Сым желісін немесе құбыр жұмысын жасырмас үшін, бекіту саңылауларын бұрғылау алдында абай болу керек.

Жұмыс шамына қарамаңыз. Көздеріңізге зиян келтіруі мүмкін.

2) Электр қауіпсіздігі.


Шам ұлттық сым жүргізу ережелеріне сәйкес тек білікті электршімен орнатылуы қажет.

Ток кабелін (H05RN-F 3G 1,0 мм², қосылмаған) пластик қада және резеңке сальник арқылы қорабына салыңыз. Тұйықтау сымы L және N сымынан аспауы керек.

3. Арнайы қауіпсіздік ережелері

Арнайы қауіпсіздік ережелері қолданылмайды.

4. Қоршаған орта қорғанысы

Абайлаңыз!  Электрлік өнімдер тұрмыстық қалдықпен бірге тасталмауы керек. Олар жергілікті реттеулерге сәйкес қоршаған ортаға зиянсыз тұрмыстық қалдық жинау орнына тасталуы керек. Қайта өңдеу кеңесің алу үшін, жергілікті органдарға немесе фирмаға хабарласыңыз. Бума материалын қайта өңдеуге болады. Буманы қоршаған ортаға зиянсыз жолмен тастап, қайта өңделетін материал жинау қызметіне қолжетімді етіңіз.

5. Құрылғы сипаттамалары

| techniCAL сHaractEristiCs | |
|---------------------------|----------------|
| Номинал кернеу | 110-240V~ |
| Номинал жиілік | 50/60Hz |
| Номинал ватт саны | MAX25W |
| Шам деректері | E27MAX25WEXCLU |
| Қорғаныс класы | CLASS I |
| IP нөмірі | IP44 |

KZ

6. Техникалық қызмет / тазалау

Техникалық қызмет көрсету немесе тазалау алдында ток көзінен ажыратыңыз.

Жөндеу жұмыстары тек білікті тұлғалармен және түпнұсқалы қосалқы бөлшектерді пайдаланумен орындалуы керек. Дұрыс емес жөндеу жұмысы айтарлықтай зақым келтіруі мүмкін.

ЕСКЕРТУ. Осы нұсқаулықта көрсетілмеген керек-жарақты пайдалану жеке жарақатқа себеп болуы мүмкін.



7. Басқалар (қызмет көрсету, жөндеу, кепілдік, т. б.)

Өнімді білікті тұлға жөндеуі керек

Бұл электрлік өнім қатысты қауіпсіздік талаптарына сәйкес. Жөндеу жұмыстары тек білікті тұлғалармен түпнұсқалы қосалқы бөлшектерді пайдаланумен орындалуы керек, болмаса бұл пайдаланушының жарақаттануына себеп болуы мүмкін.

Өнімге сатылымнан кейінгі қызметтерді алу үшін, сатып алынған дүкенге хабарласыңыз.

1.Warning symbols

| | |
|---|-----------------------|
|  | Read the instructions |
|  | Earthing |

2.General Safety Instructions



Read this instruction manual thoroughly before using the appliance and save it for future reference and if necessary pass the instruction manual on to a third party.

WARNING: When using electrical appliance, basic safety precautions should always be followed to reduce the risk of fire, electrical shock and personal injury.

1) General

Keep device out of reach of children and unauthorised persons.

WARNING: The power supply must be deactivated prior to assembly, maintenance, exchanging the bulb or cleaning processes. Remove the fuse or switch the fuse to OFF and secure from reactivation.

Care must be taken before drilling fixing holes to avoid any existing wiring or pipework that may be concealed.

Do not stare at operating lamp. May be harmful to the eyes.

2) Electrical safety

Luminaire should be installed by authorized electrician only acc.to national wiring rules.

Put your mains cable (H05RN-F 3G 1.0mm², not included) into the junction box through rubber gasket.

The earth wire should be longer than L,N wire.

3.Specific Safety Rules

No specific Safety Rules apply.

4.Environmental protection

CAUTION!



Electrical products must not be thrown out with domestic waste. They must be taken to a communal collecting point for environmentally friendly disposal in accordance with local regulations. Contact your local authorities or stockist for advice on recycling. The packaging material is recyclable. Dispose of the packaging in an environmentally friendly manner and make it available for the recyclable material collection-service.

5.Appliance specifications

| TECHNICAL CHARACTERISTICS | |
|---------------------------|----------------|
| Rated voltage | 110-240V~ |
| Rated frequency | 50/60Hz |
| Rated wattage | MAX25W |
| Bulb rating | E27MAX25WEXCLU |
| Protection class | CLASS I |
| IP number | IP44 |

6.Maintenance / Cleaning

Disconnect from mains before maintenance or cleaning.

Repairs should only be carried out by qualified persons and using genuine spare parts. Inappropriate repairing could cause significant danger.

WARNING: The use of any accessory not specified in this manual may present a risk of personal injury.

7.Others (Service, Repairing, Guarantee, etc ...)

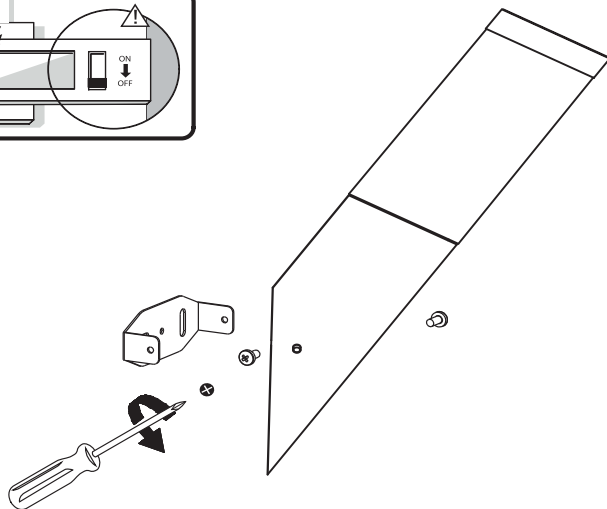
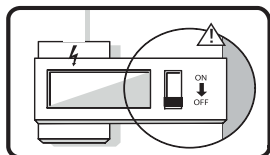
Have your product repaired by a qualified person

This electric product is in accordance with the relevant safety requirements. Repairs should only be carried out by qualified persons using original spare parts, otherwise this may result in considerable danger to the user.

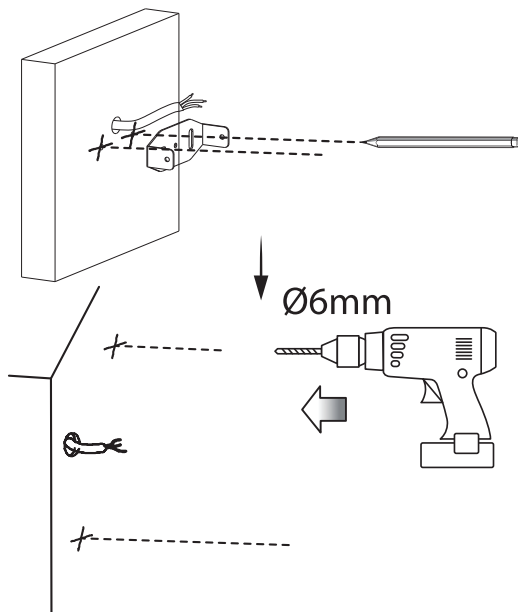
Please contact the store which you bought the product for after sale services if any.



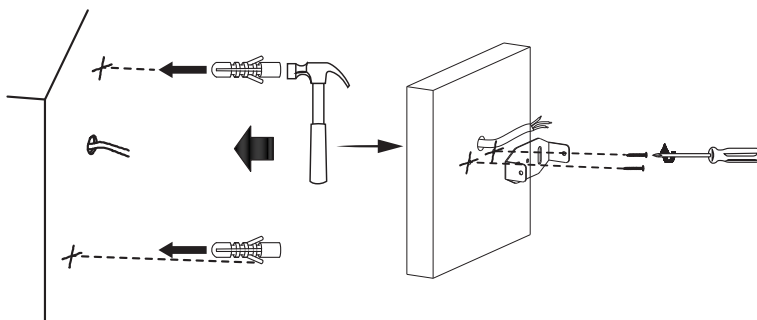
1



2

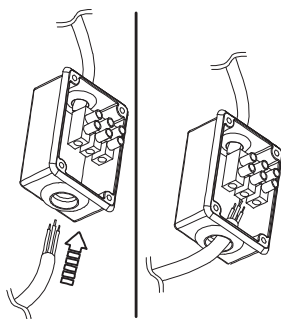


3



Utilisez les vis et les chevilles adaptées à votre support-Utilice tacos y tornillos adecuados al sustrato-
 Utilize buchas e parafusos adequados ao seu suporte-Utilizzare viti e tasselli adatti al proprio supporto-
 Χρησιμοποιείτε κατάλληλες βίδες και καβίλες για το υλικό στήριξης-Należy użyć śrub i kołków odpowiadających dla rodzaju podłoża-Используйте шурупы/крепления, которые подходят к основанию, к которому они будут крепиться-Тежеуге сәйкес бұрандалар мен қадаларды пайдаланыңыз-
 Використовуйте гвинти та шканти, призначені для задньої поверхні- Utilizați șuruburi și dibluri corespunzătoare suportului dvs-Utilizați şuruburi și dibluri corespunzătoare suportului dvs-Use parafusos e buchas adequados para seu suporte-Use screws and dowels suited to your backing.

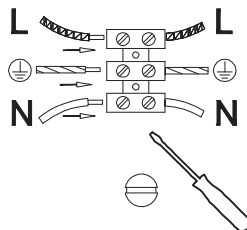
4



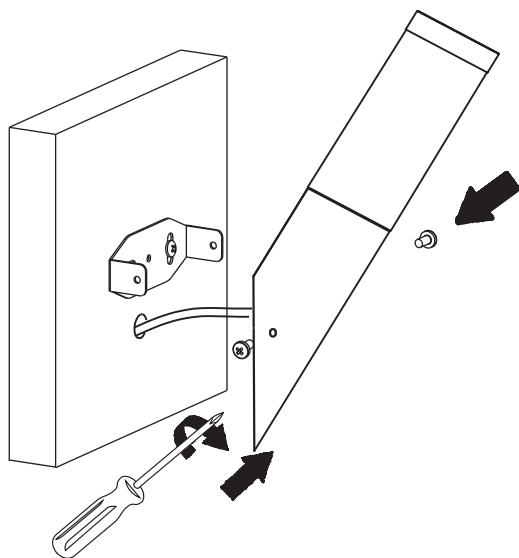
L=Marron/Marrón/Castanho/
 Marrone/Kaφέ/Βραζουλι/
 Коричневый/Қоңыр/
 Коричневий/Мағо/
 Castanho/Brown

N=Bleu/Azul/Azul/Blu/Мпiлe/
 Niebieski/Синий/Көк/
 Синий/Albastru/Azul/Blue

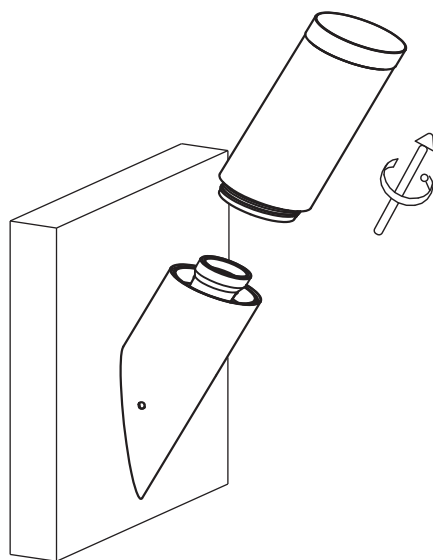
⊕=Vert/Verde/Verde/Verde/
 Πράσινο/Зiелony/Жёлто-зелёный/
 Жасыл/Зеленый/Verde/
 Verde/Green



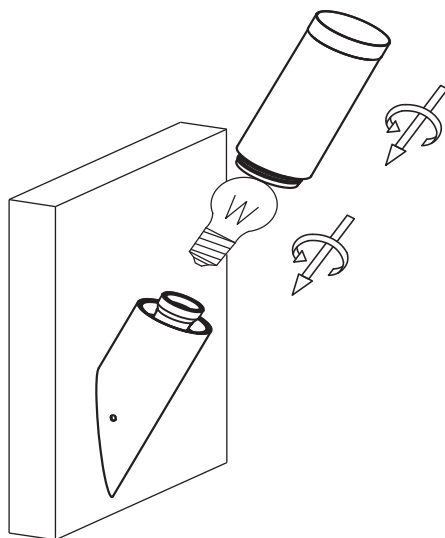
5



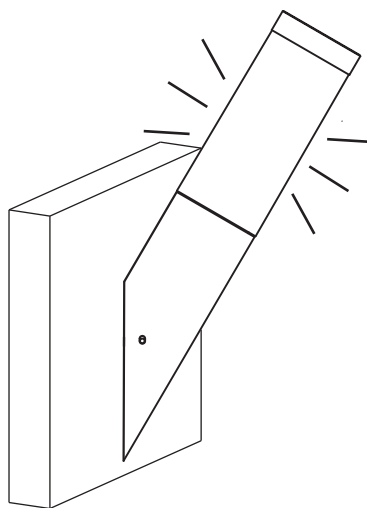
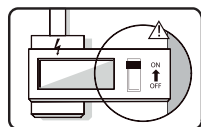
6



7



8





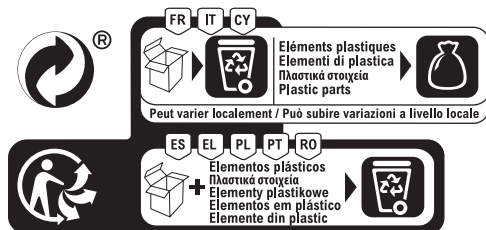
Ce produit se recycle,
s'il n'est plus utilisable
déposez-le en déchèterie.

Notice à trier.

Pour en savoir plus :

www.quefairedemesdechets.fr

- RU BY** Этот продукт может перерабатываться. Если он больше не пригоден для пользования, сдайте его в утилизационный центр.
- KZ** Бұл өнім қайта өңдеуге келеді. Оны әрі қолдануға болмайтын жағдайда, оны қайта өңдейтін орталыққа тапсыруыңызды өтінеміз
- EN** This product is recyclable. If it cannot be used anymore, please take it to waste recycling centre.



ADEO Services - 135 Rue Sadi Carnot - CS 00001
59790 RONCHIN - France

- RU** Импортёр/Продавец/Организация, уполномоченная принимать претензии по качеству товара в РФ: 000 «Леруа Мерлен Восток», 141031, Россия, Московская обл., г. Мытищи, Осташковское шоссе, д. 1.
- BY** Импортёр/Продавец/Организация, принимающая претензии по качеству продукции в Республике Беларусь: 000 «Леруа Мерлен Бел», 220020, Республика Беларусь, г. Минск, пр-т Победителей, д. 100, пом. 503.
- KZ** Импорттаушы/Сатушы/Қазақстан Республикасында өнім сапасы бойынша наразылықтарды қабылдайтын ұйым: «Леруа Мерлен Қазақстан» ЖШС, Қазақстан Республикасы, 050000, Алматы қ., Қонаев көшесі, 77, «PARK VIEW» Б0, 6-қабат, 07-кеңсе. Импортёр/Продавец/Организация, принимающая претензии по качеству продукции в Республике Казахстан: ТОО «Леруа Мерлен Казахстан», Республика Казахстан, 050000, г. Алматы, ул. Қонаева, 77, БЦ «PARK VIEW», 6 этаж, офис № 07.



Made in China 2020
Сделано в Китае
Қытайда жасалған