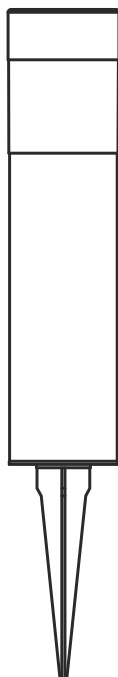




Praia



EAN CODE: 3276007154146

RU Светодиодный садовый светильник RGB на солнечной батарее

RU Руководство по Эксплуатации **KZ** Пайдаланушы Нұсқаулығы

Производитель, Адрес \ Өндіруші, Мекенжайы:
Юйяо Иньжу Лайтнин Электрикал Эпплайенс Ко.,ЛТД.

№.9,Ланьлинъ Рoad,Линьчэн Вилладж,Линьшань Таун,Юйяо Сити,Чжэцзян Провинс,Китай\Қытай

Назначение: светодиодный светильник Praia на солнечной батарее с ножкой для установки в грунт оснащен встроенной Ni-MH батареей ёмкостью 200 мАч, которая заряжается от солнечной батареи днём и питает встроенный источник света в тёмное время суток. Предназначен для декоративного освещения в садово-парковой зоне. Время работы от батареи 6-8 часов при полной зарядке.

Срок службы \ Қызмет мерзімі: 5 лет \ 5 жыл

Дата производства \ Шығарылған күні: ММ.ҰҰҰҰ

Номер партии \ Партияның нөмірі: SSSSSDDMMYYYY

Модель: OS1825C

Светодиодный садовый светильник RGB на солнечной батарее

Технические характеристики:

Цвет света: RGB, меняющийся

Номинальный срок службы: 15 000 ч

Диапазон рабочих температур, °C: от -20 до +40

Источник питания: аккумулятор AAA Ni-MH 1,2В 200мАч

Степень IP: IP44

Класс защиты: III

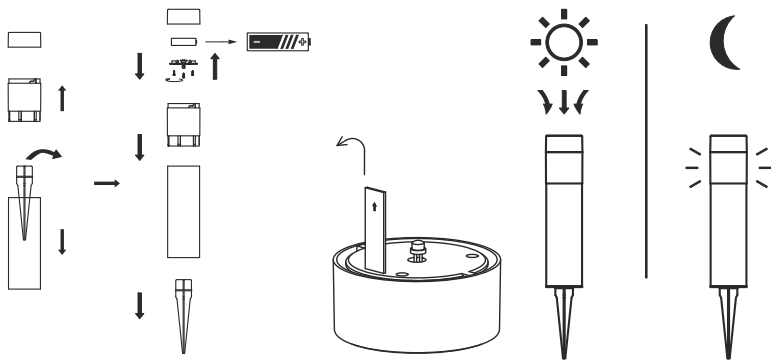
Инструкции: Перед началом эксплуатации извлеките пластиковый язычок из светильника. При наступлении тёмного времени суток светильник включится автоматически. Устройство на солнечных батареях следует размещать в солнечном месте. В зимний период эффективность снижается ввиду низких температур и менее интенсивного воздействия солнечных лучей на панель. В случае длительного хранения или неиспользования светильника рекомендуется вставить пластиковый язычок в аккумуляторный отсек в целях увеличения срока службы аккумулятора. Внимание! Аккумуляторная батарея должна быть переработана или утилизирована надлежащим образом. Не следует выбрасывать устройство вместе с бытовыми отходами, ввиду угрозы воспламенения или взрыва.

Светодиоды встроены в устройство и не подлежат замене.

Обязательно поддерживайте чистоту солнечной панели. Пыль и загрязнения снижают её эффективность. Следует использовать влажную ткань и небольшое количество чистящего средства. Использование каких-либо абразивных материалов строго запрещено.

Запрещается утилизировать электроприборы вместе с бытовым мусором. Их нужно утилизировать в специализированных центрах. Для получения консультации по поводу утилизации вашего прибора обратитесь к органам местной власти. Просим вас сдавать упаковку в специально предусмотренные пункты сбора.

Батареи установлены так, что они могут быть извлечены или заменены только специалистом.



Күн шамшырағы

Қытайда жасалған

Батарея 1*AAA 1,2 200mAh Ni-Mh

Шам 1 * 0,06 Вт түсін өзгерту ЖШД

Қорғаныс класы III

IP нөмірі IP44

Кепілдік: 2 жыл

Нұсқау. Батареяға арналған бөлікте орналасқан пластикалық жапсырманы алыңыз, сонда бақшаға арналған күн шамы бұлыңғыр болып автоматты түрде қосылады. Күн шамы күн жарығы түсетін жерге орнатылуы тиіс. Қыс мезгілінде суық температура әсер етіп, панельге күн жарығы аз түскендіктен, оның өнімділігі азаяды. Егер күн шамын ұзақ уақыт пайдаланбайтын болсаңыз, қайта зарядталатын батарея зарядын үнемдеу үшін, пластикалық жапсырманы батареяға арналған бөлікке жапсыруға кеңес беріледі.

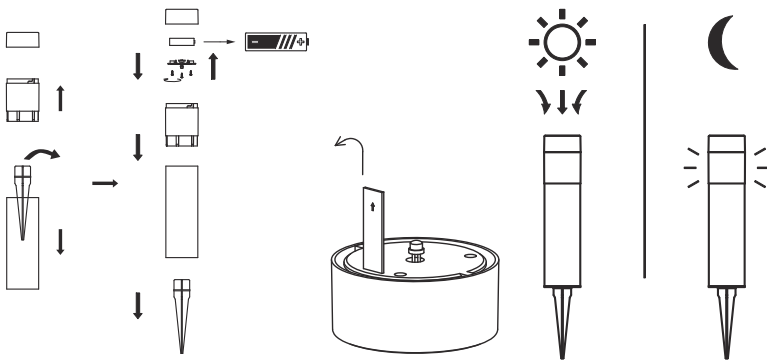
Абайлаңыз: Аккумулятор батареясы дұрыс өңделуі немесе қоқысқа тасталуы керек. Оны тұрмыстық қалдықпен немесе қоқыс жинау орталығына тастамаңыз және жақпаңыз, себебі кему немесе жарылыс жағдайы орын алуы мүмкін.

ЖШД өнімге біріктірілген және ауыстырылмайды.

Күн панелін әрдайым таза ұстаңыз. Шаң мен лай тиімділікті азайтады. Ылғалды шүберек мен ағартқыштың аз мөлшерін пайдаланыңыз, бірақ абразивті материалды ешқашан пайдаланбаңыз.

Электрлік өнімдер тұрмыстық қалдықпен бірге тасталмауы керек. Олар жергілікті реттеулерге сәйкес қоршаған ортаға зиянсыз тұрмыстық қалдық жинау орнына тасталуы керек. Қайта өңдеу кеңесін алу үшін, жергілікті органдарға немесе фирмаға хабарласыңыз. Бума материалын қайта өңдеуге болады. Буманы қоршаған ортаға зиянсыз жолмен тастап, қайта өңделетін материал жинау қызметіне қолжетімді етіңіз.

Аккумуляторлар тек мамандардан шығарылуы мүмкін, батареялар құрылғыны салады және құрылғыдан тек маман ғана кетуі керек.





Ce produit se recycle,
s'il n'est plus utilisable
déposez-le en déchèterie.

Notice à trier.

Pour en savoir plus :
www.quefairedemesdechets.fr



- RU** Этот продукт может перерабатываться. Если он больше не пригоден для пользования, сдайте его в утилизационный центр.
- KZ** Бұл өнім қайта өңдеуге келеді. Оны әрі қолдануға болмайтын жағдайда, оны қайта өңдейтін орталыққа тапсыруыңызды өтінеміз
- EN** This product is recyclable. If it cannot be used anymore, please take it to waste recycling centre.

*Гарантия 2 года / Көпідік 2 жыл

ADEO Services - 135 Rue Sadi Carnot - CS 00001
59790 RONCHIN - France

RU Для товаров, требующих обязательного подтверждения соответствия, копия сертификата/ декларация можно получить на стойке информации магазина Леруа Мерлен.

KZ Сәйкестікті міндетті растауды талап ететін тауарлар үшін сертификаттың / декларацияның көшірмесін Леруа Мерлен дүкенінің ақпарат бағанынан алуға болады.

RU Импортёр/Продавец/Организация, уполномоченная принимать претензии по качеству товара в РФ: ООО «Леруа Мерлен Восток», 141031, Россия, Московская Обл., г. Мытищи, Осташковское шоссе, д. 1.

BY Импортёр/Продавец/Организация, принимающая претензии по качеству продукции в Республике Беларусь: ООО «Леруа Мерлен Бел», 220020, Республика Беларусь, г. Минск, пр-т Победителей, д. 100, пом. 503.

KZ Импорртаушы/Сатушы/Қазақстан Республикасында өнім сапасы бойынша наразылықтарды қабылдайтын ұйым: «Леруа Мерлен Қазақстан» ЖШС, Қазақстан Республикасы, 050000, Алматы қ., Қонаев көшесі, 77, «PARK VIEW» БО, 6-қабат, 07-көне. Импортёр/Продавец/Организация, принимающая претензии по качеству продукции в Республике Казахстан: ТОО «Леруа Мерлен Казахстан», Республика Казахстан, 050000, г. Алматы, ул. Кунәева, 77, БЦ «PARK VIEW», 6 этаж, офис № 07.

CE EAC



Ni-MH

Made in China 2020
Сделано в Китае
Қытайда жасалған