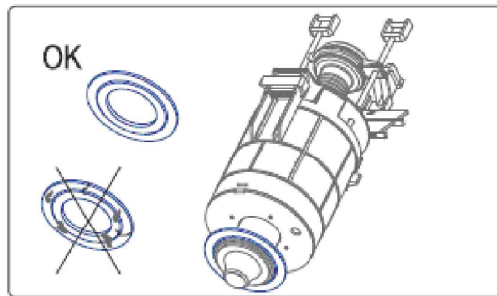
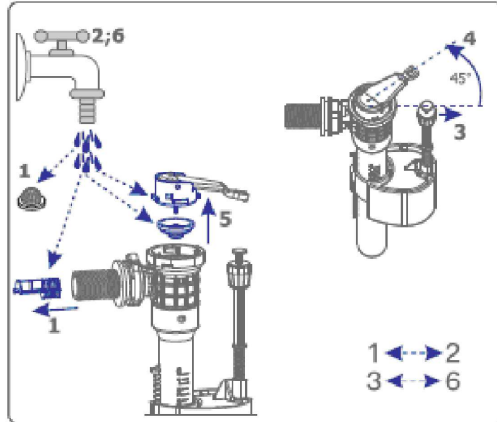
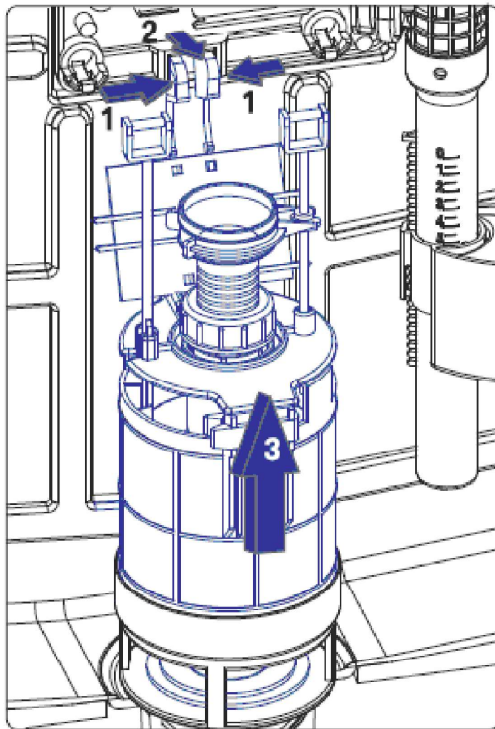
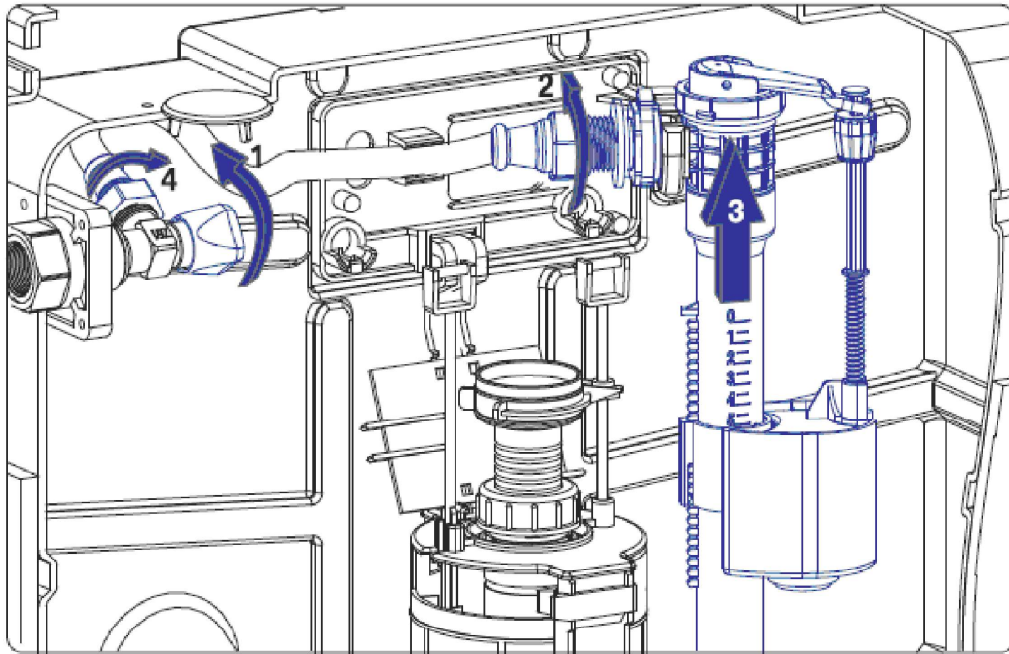
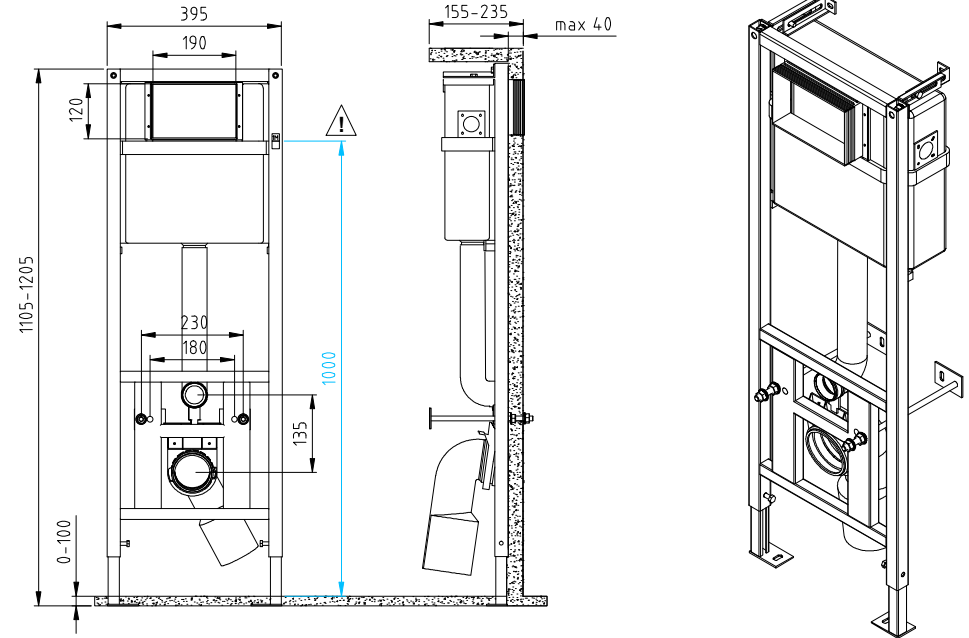


# SERVIS



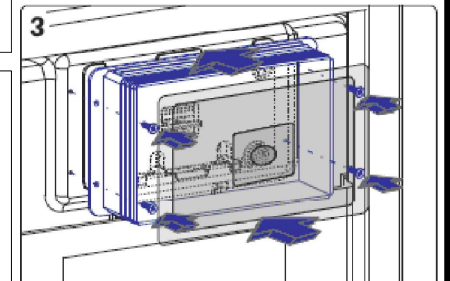
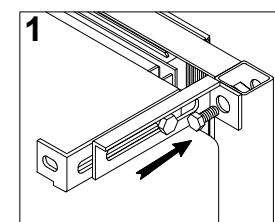
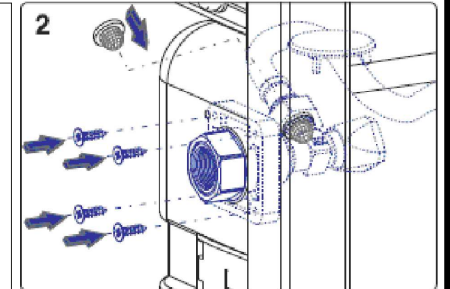
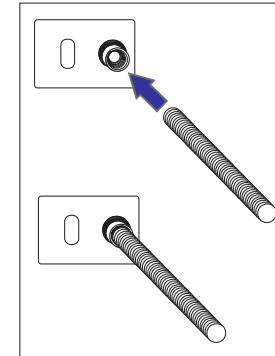
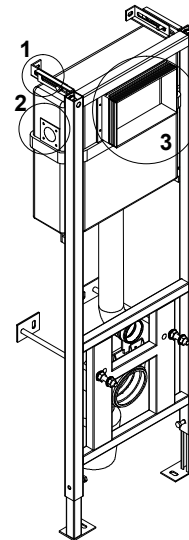
**cersanit** | ВСЕ ПРОДУМАНО!

**ИНСТРУКЦИЯ ПО МОНТАЖУ И ЭКСПЛУАТАЦИИ**

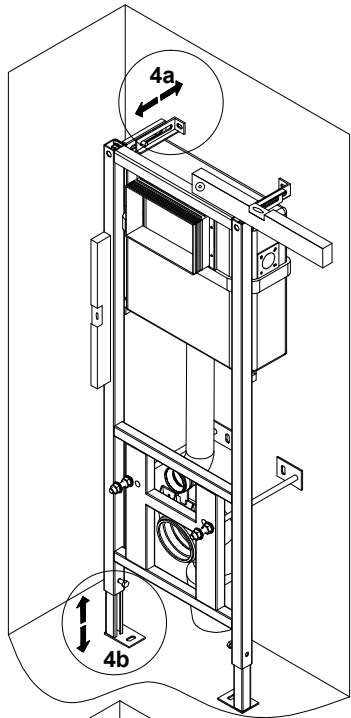


**PL** W przypadku nieprawidłowego montażu reklamacje z tytułu gwarancji nie będą rozpatrywane.  
**EN** In case of incorrect installation of the product warranty claims will not be examined.  
**DE** Im Falle der unrichtigen Montage des Produkten werden keine Garantiereklamationen.  
**RU** В случае неправильного монтажа продукта гарантийные рекламации не будут рассматриваться .

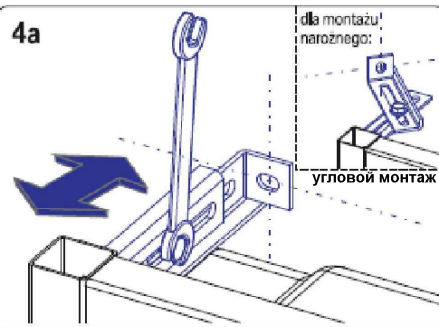
**PL** Znacznik „1M” powinien znajdować się 1000 mm powyżej poziomu posadzki.  
**EN** The mark „1M” should be situated 1000 mm over floor level.  
**DE** Die Markierung „1M” soll sich 1000 mm über dem Boden befinden.  
**RU** знак „1M” должен быть расположен 1000 мм выше уровня пола



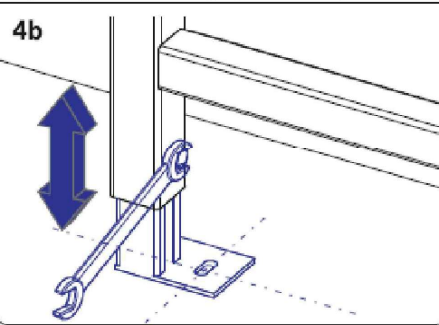
4



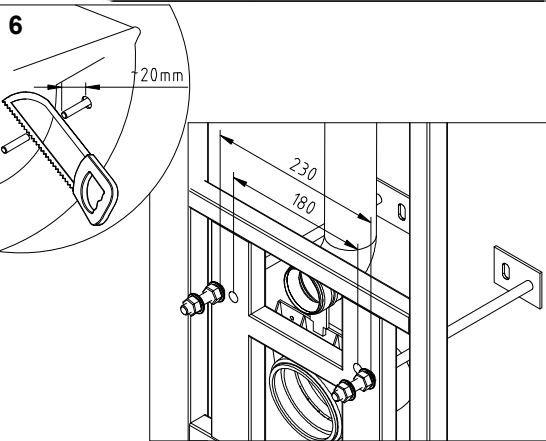
4a



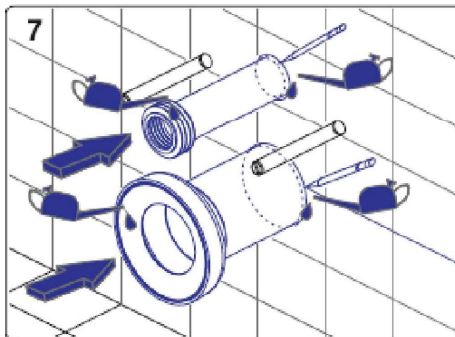
4b



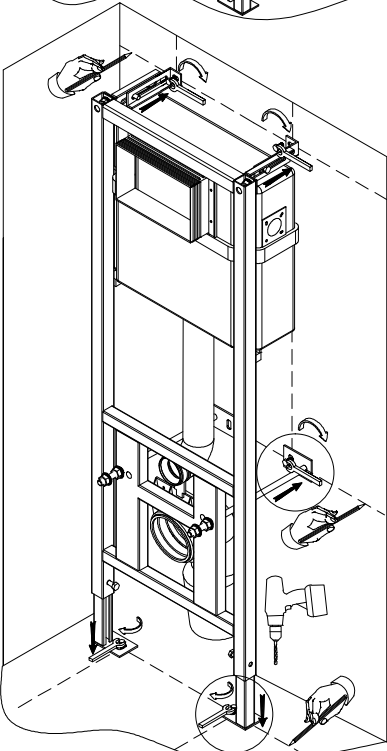
6



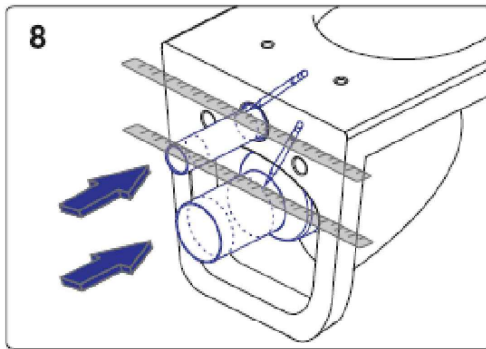
7



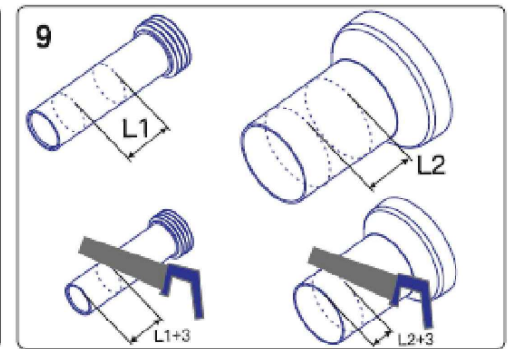
5



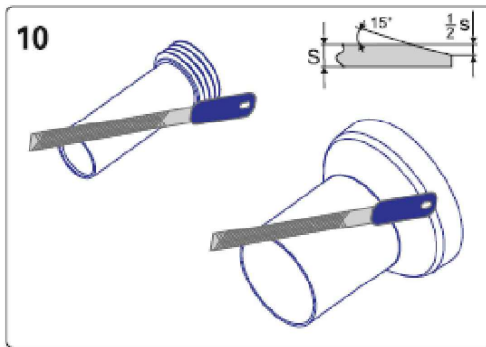
8



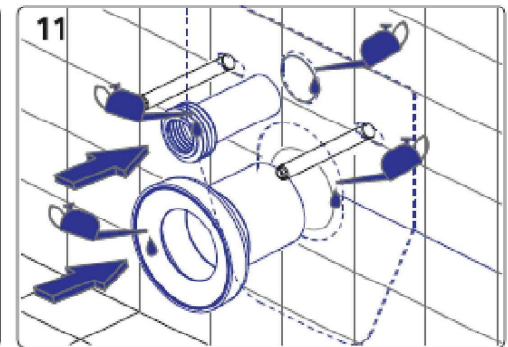
9



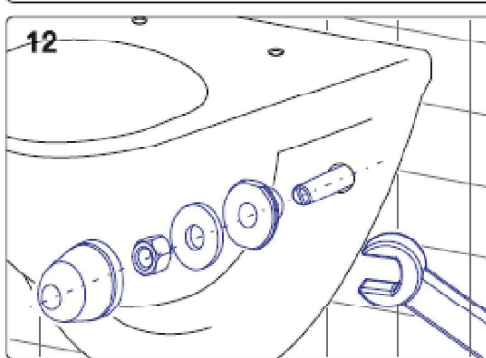
10



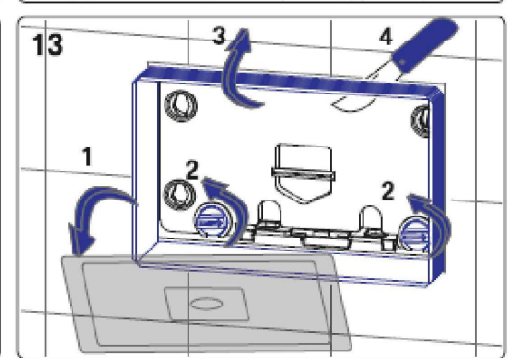
11



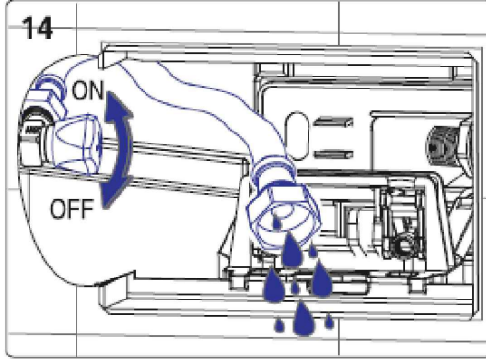
12



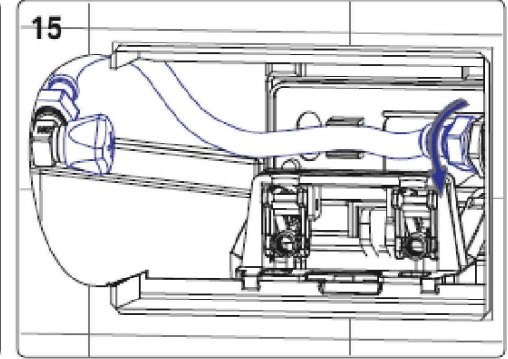
13

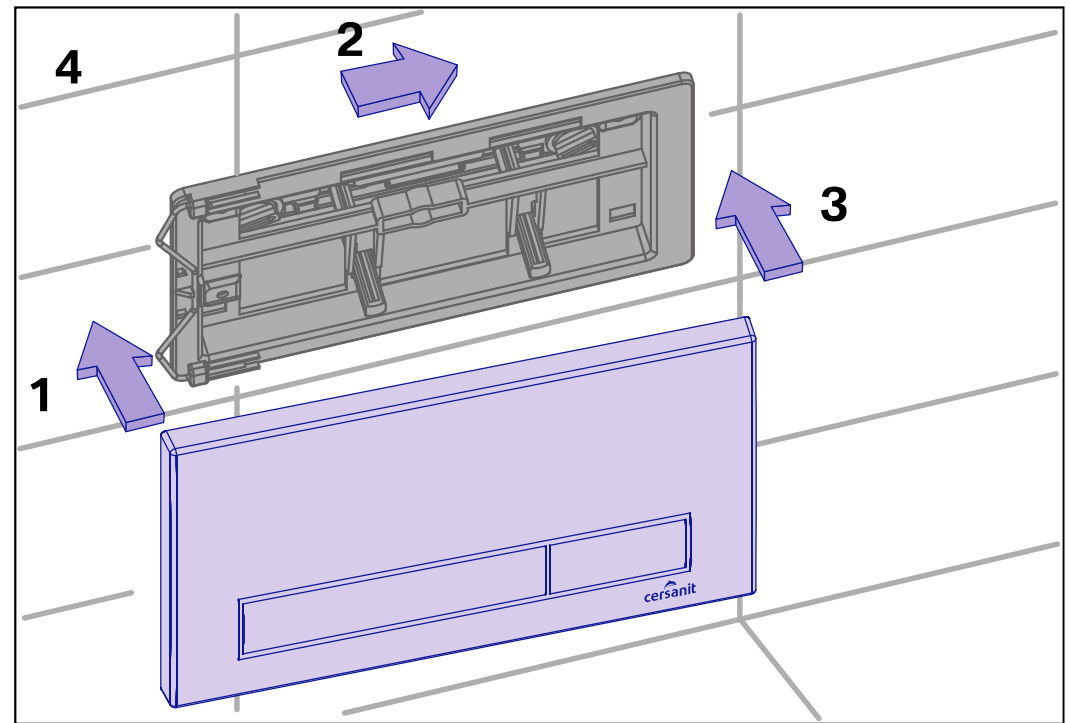
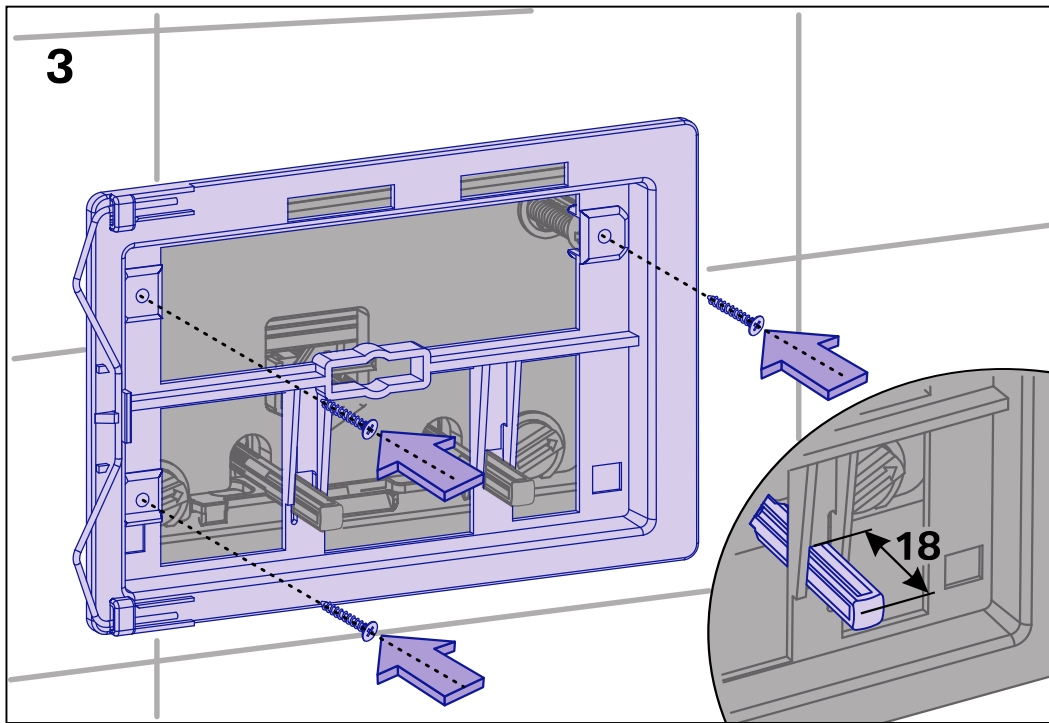
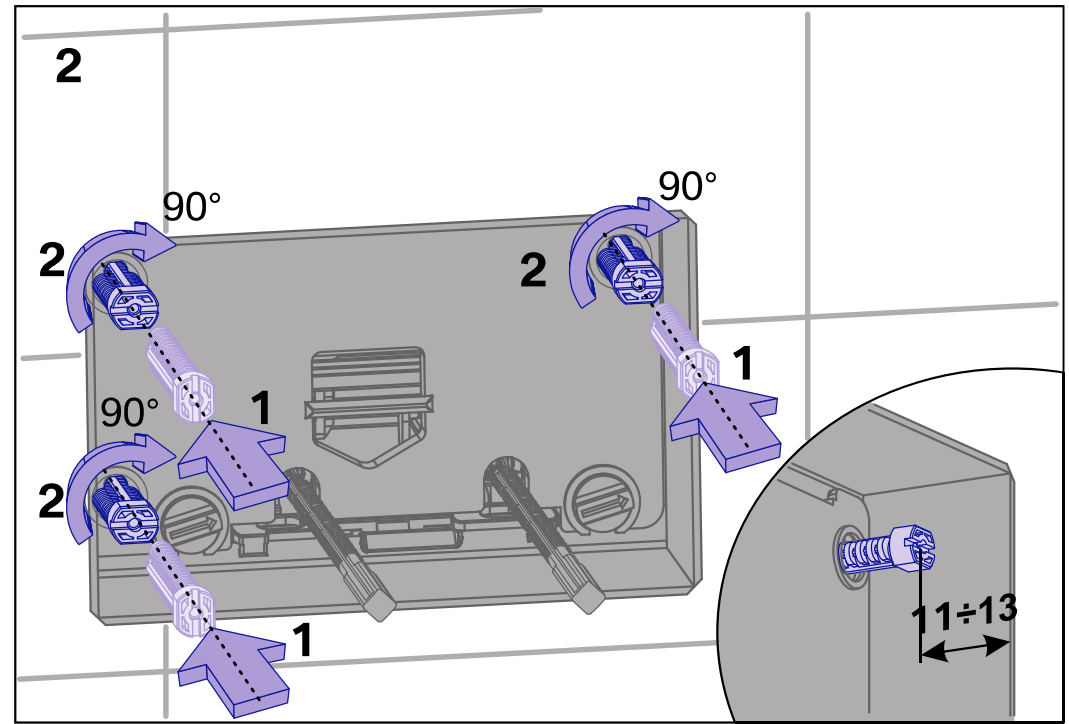
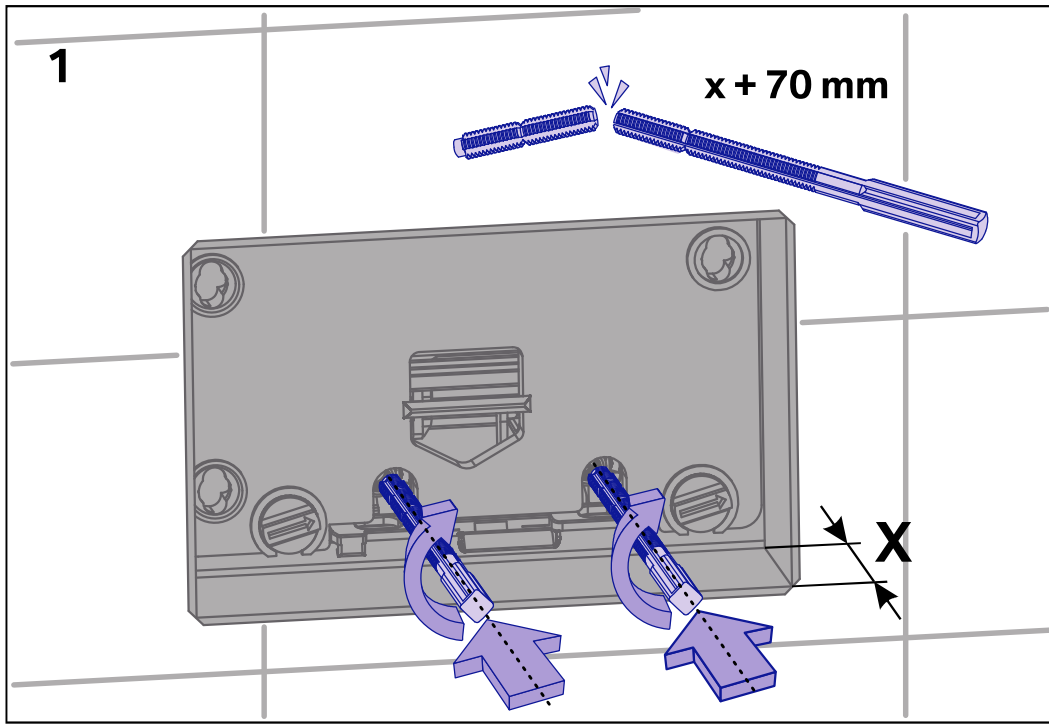


14

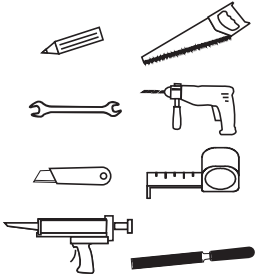
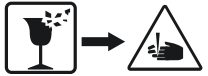
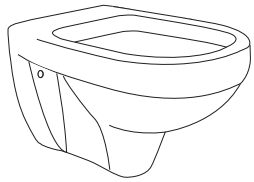


15





ПРИЛОЖЕНИЕ №1



**RU** ИНСТРУКЦИЯ ПО МОНТАЖУ И ЭКСПЛУАТАЦИИ

**EN** INSTALLATION AND OPERATION MANUAL

**KZ** МОНТАЖ АҢА НЕ ЕКСПЛУАТАЦИЯ БОЙҢЫН А НУСҚАҢАҢ ЛЫҚ

**AZ** QURASDIRMA VƏ İSTİSMAR TƏCİMƏTİ

**UZ** ЙИГИШ ВА ФЙДАЛАНИШ БҮЙИЧА ЙҮРИҚНОМА

**GE** მონტაჟის და ექსპლუატაციის ინსტრუქცია

**AM** ՄՈՆՏԱՅԻ և ԵՃՆԱԳՈՐԾՄԱՆ ՀՐԱՆԱՏԳ

**TJ** ДАСТУРАМАЛ ОИДИ НАСБКУНИЙ ВА ИСТИФОДАБАРИ

**KG** МОНТАЖДОО ЖАНА ЭКСПЛУАТАЦИЯЛОО БОЙНЧА НУСКАМА

