



**Daide e Luigi Volpi S.p.A.**  
Via San Rocco,10 – 46040 Casalromano (MN) – Italy  
Тел.: +39 0376.76009 - 76012 Факс: 39 0376.76408  
www.volpioriginale.it  
E-mail: [commerciale@volpioriginale.it](mailto:commerciale@volpioriginale.it) – [export@volpioriginale.it](mailto:export@volpioriginale.it)

COMPANY WITH QUALITY SYSTEM  
MANAGEMENT CERTIFIED BY ICIM  
= ISO 9001 =

**ЭЛЕКТРИЧЕСКИЙ РАНЦЕВЫЙ ОПРЫСКИВАТЕЛЬ**

**V\_BLACK ELEKTRON**

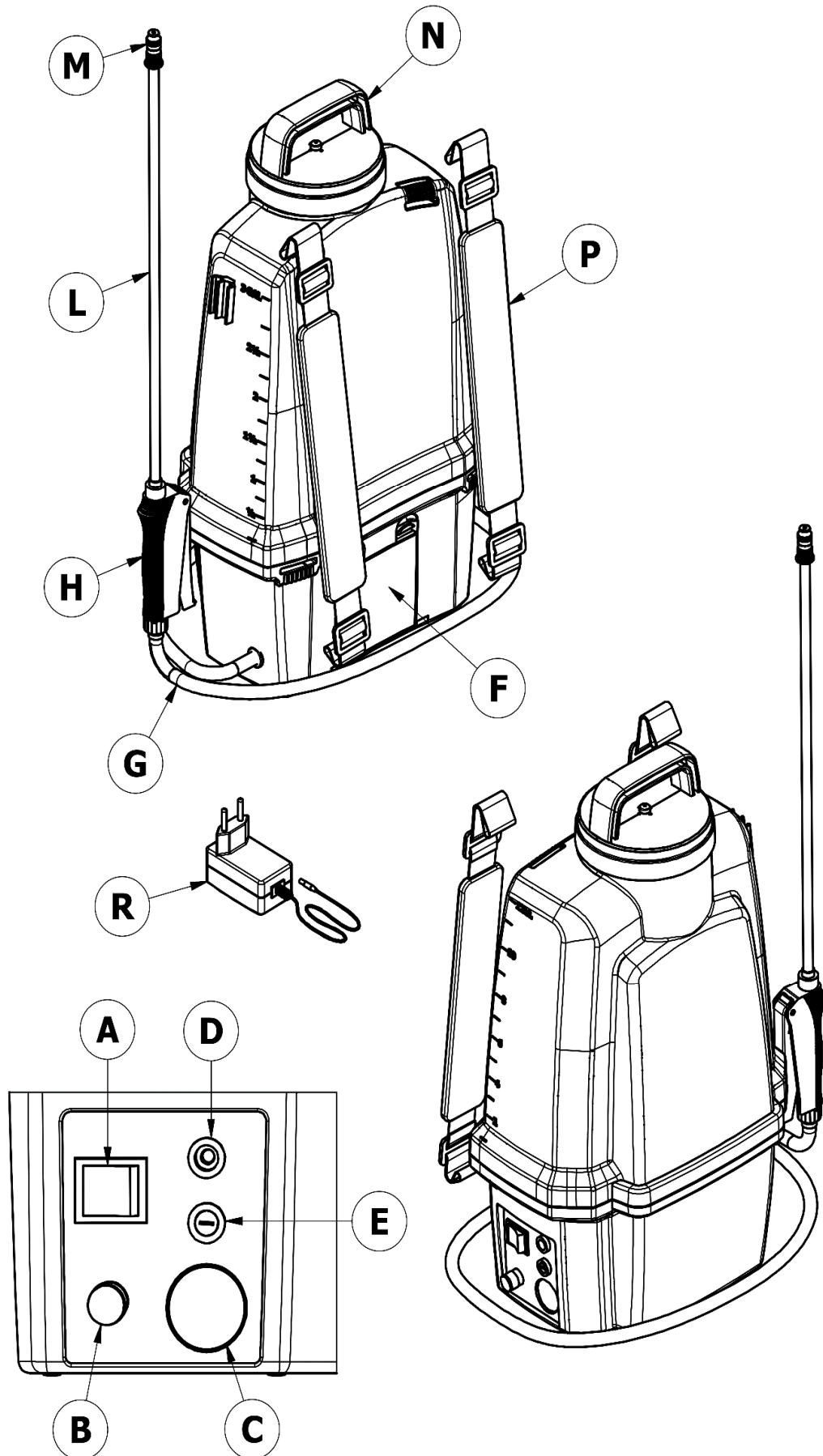
**РУКОВОДСТВО ПО ЭКСПЛУАТАЦИИ**

**РУССКИЙ**

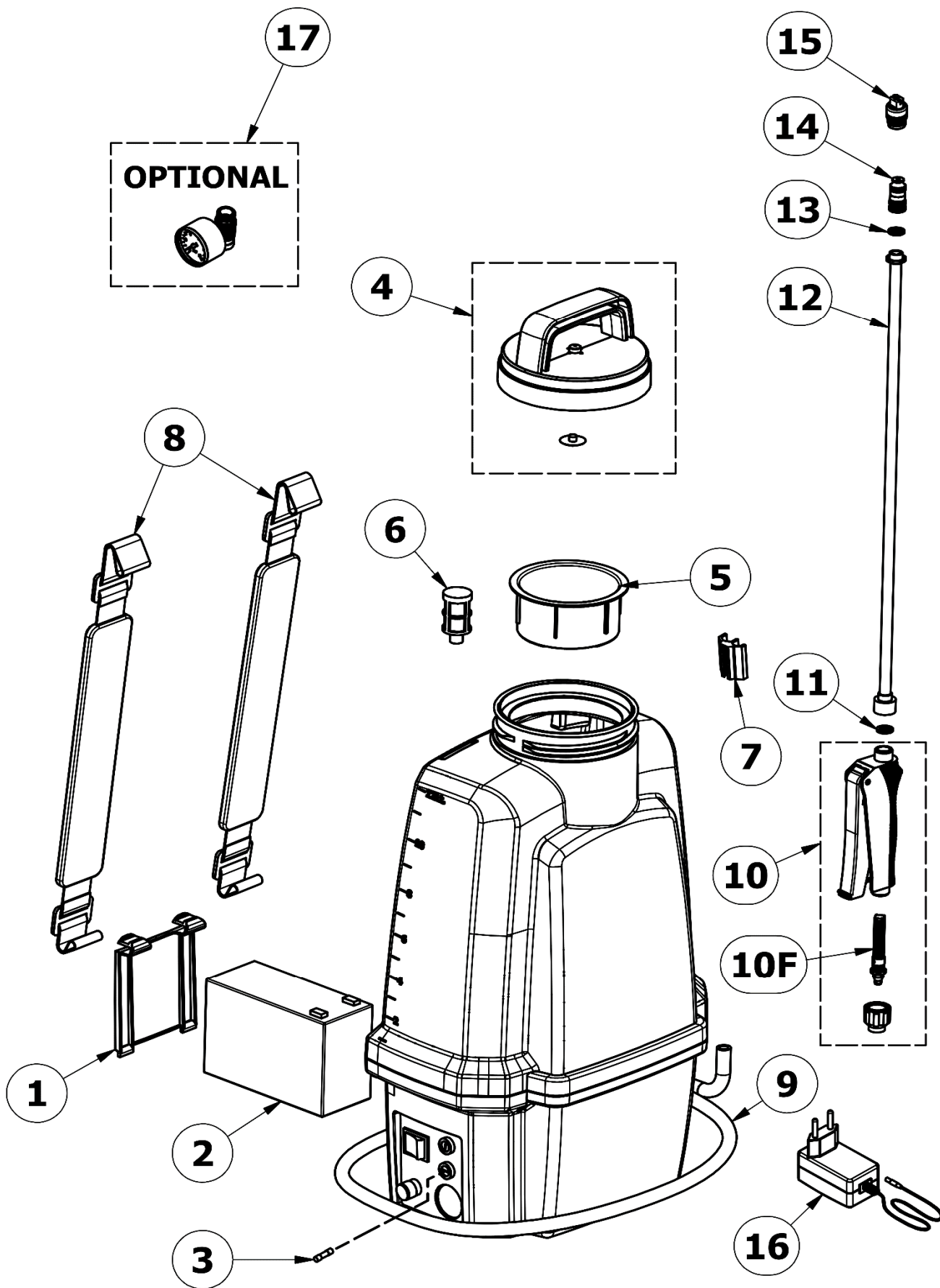
стр. 5



**ВНИМАНИЕ: ВНИМАТЕЛЬНО ПРОЧИТАЙТЕ РУКОВОДСТВО ПО ЭКСПЛУАТАЦИИ ПЕРЕД ПЕРВЫМ ИСПОЛЬЗОВАНИЕМ АППАРАТА**



**Рис. "А"**



**Рис. "В"**

**РУ ЗНАКИ БЕЗОПАСНОСТИ**

	РУ - Внимательно прочитайте инструкции		РУ - Не подвергайте аппарат действию источников тепла
	РУ - Используйте защиту для рук.		РУ - Не оставляйте аппарат на морозе.
	РУ - Используйте защиту для тела.		РУ - Используйте аппарат только при температуре от +1°C до +40°C.
	РУ - Используйте защиту для дыхательных путей.		РУ - Минимальное расстояние между аппаратом и другими людьми 3 м.
	РУ - Используйте защиту для глаз.		РУ - Маркировка "CE". См. декларацию соответствия ЕС
	РУ – Не направляйте струю на людей или животных		РУ - Не бросайте аккумулятор в огонь, он может взорваться
	РУ - Не используйте с растворителями, маслами или возгораемыми продуктами		РУ - Не разбирайте аккумулятор
	РУ - Не выбрасывайте вместе с бытовыми отходами		РУ - Литий-ионный аккумулятор, не выбрасывайте вместе с бытовыми отходами



## ИТАЛЬЯНСКИЙ

Оригинальные инструкции

### УКАЗАТЕЛЬ

1. ОПИСАНИЕ РУКОВОДСТВА .....	5
2. ОПИСАНИЕ МАШИНЫ .....	5
3. ОБЩИЕ ПРЕДПИСАНИЯ .....	6
4. ПОРЯДОК ТРАНСПОРТИРОВКИ И ПЕРЕМЕЩЕНИЯ .....	6
5. СПОСОБЫ ИСПОЛЬЗОВАНИЯ .....	7
6. ОБСЛУЖИВАНИЕ .....	9
7. ПРОБЛЕМЫ - ПРИЧИНЫ – РЕШЕНИЕ .....	10
8. УКАЗАНИЯ ПО РАЗБОРКЕ И УТИЛИЗАЦИИ .....	10
9. СПИСОК ЗАПЧАСТЕЙ .....	11
10. ДЕКЛАРАЦИЯ СООТВЕТСТВИЯ ЕС .....	11

Поздравляем Вас с вашим выбором. Наши электрические насосы отличаются высоким качеством компонентов и ценятся за их долгий срок службы; они разработаны для работы в любых климатических условиях и обеспечивают максимальную эффективность при минимальном потреблении энергии. Как все наши продукты, также и этот насос прошел точные и строгие испытания; при использовании в соответствии с приведенными далее инструкциями, он послужит вам долгие годы, а развитый сервис по поставке запчастей позволит вам длительное время проводить ремонт с оригинальными запчастями.

## 1. ОПИСАНИЕ РУКОВОДСТВА

### 1.1. ВВЕДЕНИЕ

Внимательно прочитайте это руководство по эксплуатации перед запуском в действие, использованием, обслуживанием или любой другой операцией с аппаратом.

Правильная эксплуатация аппарата и эффективное и рациональное обслуживание позволяют поддерживать устройство в оптимальных рабочих условиях и не снижать эффективность и безопасность.

Настоящее руководство подготовлено в соответствии с указаниями, содержащимися в ПРИЛОЖЕНИИ I ДИРЕКТИВЫ ПО МАШИНАМ 2006/42/СЕ и представляет составную и существенную часть устройства.

Настоящее руководство должно сохраняться вместе с устройством, в защищенном и доступном месте для быстрой консультации и должно сопровождать устройство во время всего срока службы, начиная от первого испытания до конечной утилизации.

### 1.2. ЗАДАЧИ И ОГРАНИЧЕНИЯ РУКОВОДСТВА

Настоящее руководство по эксплуатации имеет задачу:

- Описать работу и условия использования аппарата.
- Привести основные технические характеристики устройства.
- Дать инструкции по эксплуатации.
- Отметить потенциальные риски и/или возможные опасные ситуации.
- Дать инструкции по обслуживанию и ремонту.
- Объяснить возможные неполадки и способы их устранения.

Помимо соблюдения инструкций, содержащихся в настоящем руководстве по эксплуатации, при использовании устройства должны соблюдаться все действующие нормы безопасности.

## 2. ОПИСАНИЕ МАШИНЫ

### 2.1. ТЕХНИЧЕСКИЕ ХАРАКТЕРИСТИКИ

Насос “V\_BLACK ELEKTRON” должен использоваться только с одобренными регулируемыми органами фитосанитарными продуктами, а температура распыляемых жидких растворов не должна превышать 40° С.

Насос	Мембранный с ограничителем усилия	
Литиевый заряжаемый аккумулятор	12В пост.т. 6 Ач	
Сопло с регулируемым конусом	ДА	
Веерное сопло для удаления травы	ДА	
Регулируемое рабочее давление	0 ÷ 5 бар	Электронный регулятор
Расход	До 1,5 л/мин.	
Литров орошения на каждую зарядку аккумулятора	До 250	
Емкость бака	12 литров	
Вес с пустым баком	3,5 кг	
Вес с полным баком	15,5 кг	
Полный вес упаковки	4,8 кг	
Плавкий предохранитель	5 Ампер	Ø 5 мм - L 20 мм
Зарядное устройство	12В пост.т. 1 Ач	



## 2.2. ДОПУСТИМЫЕ УСЛОВИЯ ОКРУЖАЮЩЕЙ СРЕДЫ

Условия окружающей среды, в которых устройство должно работать: Температура:  $5 \div 40^{\circ} \text{C}$ , Влажность:  $0 \div 70\%$  (без конденсата).

Кроме того, следует поместить устройство в место, защищенное от непогоды, солнца, мороза, без пыли и сухое.

**ВНИМАНИЕ: МАШИНА НЕ ГОДИТСЯ ДЛЯ РАБОТЫ ВО ВЗРЫВООПАСНОЙ СРЕДЕ.**

## 2.3. ШУМ И ВИБРАЦИИ

Вибрации и шум во время работы устройства полностью соответствуют нормам и не могут причинить вред оператору (уровень звукового давления на поверхности  $<70 \text{ dBA}$ ; механическая вибрация  $<2,5 \text{ м/с}^2$ ).

## 3. ОБЩИЕ ПРЕДПИСАНИЯ

### 3.1. ПРЕДУПРЕЖДЕНИЯ ПО БЕЗОПАСНОСТИ И МЕРАМ ПРЕДОСТОРОЖНОСТИ

Несмотря на принятые меры, аппарат в рабочей зоне может представлять опасность и потенциальный риск. Необходимо тщательно анализировать потенциальное наличие таких ситуаций опасности и риска, чтобы наладить безопасную работу, установить подходящие правила поведения и применять средства индивидуальной защиты.

- РАБОТАЯ С НАСОСОМ, ОПЕРАТОР ДОЛЖЕН ИСПОЛЬЗОВАТЬ БЕЗОПАСНЫЕ ПРОЦЕДУРЫ РАБОТЫ И СОБЛЮДАТЬ НОРМЫ И ПРАВИЛА ТЕХНИКИ БЕЗОПАСНОСТИ.
- Не применяйте продукты с неизвестными токсикологическими свойствами, а только продукты, разрешенные Министерством Здравоохранения, точно соблюдая конкретные инструкции и указания по использованию, содержащиеся на упаковке продукта, который вы намереваетесь использовать.
- Категорически запрещено использовать насос детям, подросткам и беременным женщинам.
- Не использовать при усталости, болезни или при нахождении под действием алкоголя, наркотиков или лекарств, которые могут влиять на физическое и умственное состояние.
- Не разбрызгивать растворители, кислоты или горючие жидкости.
- Всегда используйте одежду и защитные средства для предотвращения контакта с вредными или токсичными продуктами:
  - Защиту для рук.
  - Защиту для тела.
  - Защиту для дыхательных путей.
  - Защиту для глаз.
- Проявляйте осторожность, чтобы не вдыхать пары или капли химического раствора: в случае контакта или вдыхания, немедленно обратитесь к врачу.
- Не ешьте и не курите во время обработки.
- Используйте насос в помещениях и местах, где много воздуха, нет вентиляции, хорошее освещение и без теневых зон.
- Не используйте насос против ветра.
- Во время использования поддерживайте безопасную дистанцию не менее шести метров от возможных людей или животных.
- Держите насос вне доступа детей, домашних животных и не брызгайте вблизи воды с рыбами.
- Не ешьте обработанные фрукты или овощи до истечения срока, предусмотренного производителем химического препарата и, в любом случае, сперва хорошо не вымойте их.
- Не создавайте давление в насосе с устройствами под давлением.
- Не выбрасывайте в окружающую среду неиспользованные химические продукты.
- После использования насоса тщательно вымойте руки, лицо и и использованную одежду.
- Не подвергайте насос действию непогоды.
- Пользователь отвечает за содержание машины в оптимальном рабочем состоянии и ее работу в условиях полной безопасности. Детали и принадлежности машины должны заменяться, если, из-за износа или других факторов в связи с функционированием, они больше не обеспечивают правильной работы.

### 3.2. ЗАПРЕТЫ

- Запрещено модифицировать части устройства.
- Запрещено применять приспособления или принадлежности к данному аппарату без разрешения от DAVIDE E LUIGI VOLPI S.p.A.
- Запрещено использовать растворители, такие как спирт, бензин или разбавители для чистки аппарата.

## 4. ПОРЯДОК ТРАНСПОРТИРОВКИ И ПЕРЕМЕЩЕНИЯ

Транспортировка устройства выполняется с применением всех мер предосторожности во избежание его повреждения. Устройство следует транспортировать всегда с выключенным общим выключателем.

Аппарат следует транспортировать пустым или, если это невозможно, он должен быть правильно закреплен во избежание случайного выплескивания продукта.

Устройство нельзя ставить на другие материалы, ни другие материалы нельзя ставить на устройство, как во время транспортировки, так и хранения.

Во время транспортировки устройство не должно подвергаться ударам.

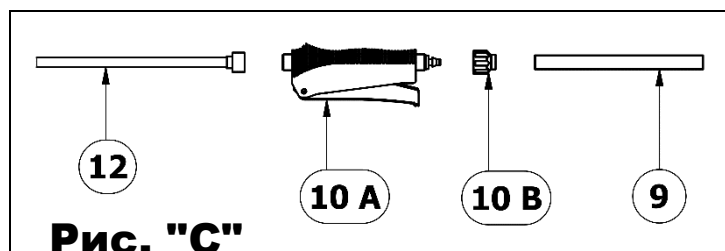
Рекомендуем перемещать аппарат с большой осторожностью, чтобы избежать ударов, которые могут его повредить.

## 5. СПОСОБЫ ИСПОЛЬЗОВАНИЯ

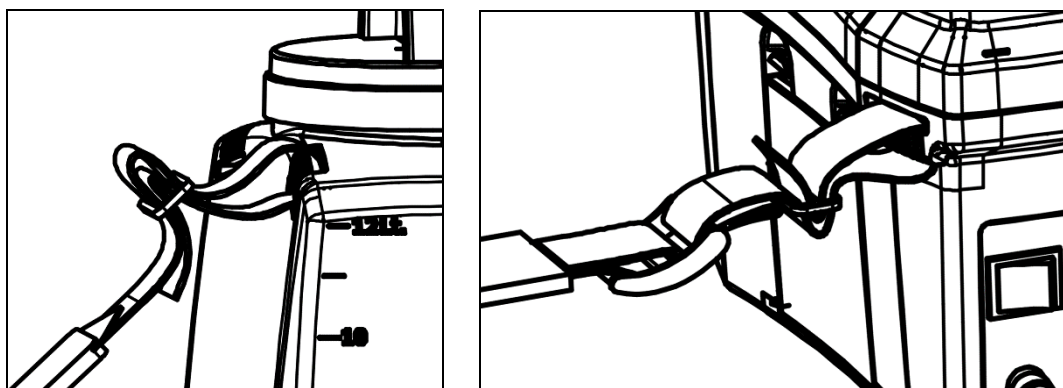
### 5.1. ПОДГОТОВКА НАСОСА

- Открутите колесико 10В от ручки 10А.
- Вставьте колесико 10В в нагнетательную трубку 9.
- Вставьте нагнетательную трубку 9 в резиновый держатель.
- Привинтите колесико 10В на ручку 10А.
- Привинтите удлинитель 12 к захвату 10А.

**ВНИМАНИЕ:** привинчивайте удлинитель осторожно, чтобы правильно совместить резьбу.



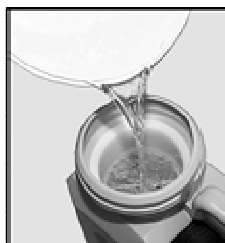
- Установите ляжки Р (Рис. "А"), как показано на рисунках ниже



- Отрегулируйте длину лямок Р (Рис. "А").
- Включите насос выключателем А (Рис. "А") и проверьте состояние зарядки на вольтметре С (Рис. "А"), затем сразу выключите насос. Если аккумулятор разряжен, зарядите его, следуя инструкциям параграфа 6.2.

### 5.2. НАПОЛНЕНИЕ БАКА

Подготовьте раствор в специальном контейнере отличном от бака аппарата.  
 Отвинтите крышку бака и влейте через фильтр приготовленный раствор.  
 Тщательно привинтите крышку обратно.



**ВНИМАНИЕ:** не готовьте раствор в баке, но всегда в специальном отдельном контейнере.  
 Никогда не вливайте раствор в бак насоса без использования фильтра.

### 5.3. РАЗМЕЩЕНИЕ НАСОСА

Установите насос на горизонтальной поверхности на правильной высоте, чтобы легче было вставить руки в заранее отрегулированные ляжки.

Для дальнейшего регулирования лямок поставьте насос на приподнятую поверхность, снимите ляжки с плеч и отрегулируйте их длину пряжками.

#### 5.4. ПУСК НАСОСА

- Включите насос выключателем А (Рис."А").
- Включите электронный регулятор давления В (Рис."А").
- Действуйте рычагом, расположенным на ручке, чтобы начать опрыскивание.
- Используйте электронный регулятор давления В (Рис."А") для установки требуемого рабочего давления.
- При отпускании рычага ручки насос автоматически остановится, прекратив распылять продукт.

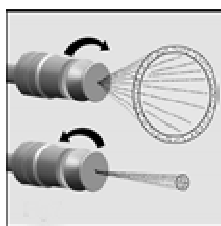
**ВНИМАНИЕ:** никогда не запускайте насос с пустым баком.

**ВНИМАНИЕ:** не разряжайте полностью аккумулятор, своевременно заряжайте его, когда он разряжен. Полностью зарядите аккумулятор перед длительным хранением насоса.

#### 5.5. РЕГУЛИРОВАНИЕ СОПЛА

Данный насос оборудован соплом с регулируемым конусом 14 (Рис."В") и веерным соплом для прополки 15 (Рис."В").

Привинчивая или отвинчивая конечную часть сопла 14 (Рис."В"), можно регулировать диаметр рассеивания до получения струи.



РЕГУЛИРУЕМОЕ СОПЛО 14 (РИС."В")			
Давление (бар)	Литры / мин.	Время работы аккумулятора (часы)	Литров на каждую зарядку аккумулятора
5	0,74	3,2	140
3	1,20	3,6	250
Давление регулируется соплом			

ВЕЕРНОЕ СОПЛО 15 (РИС."В")			
Давление (бар)	Литры / мин.	Время работы аккумулятора (часы)	Литров на каждую зарядку аккумулятора
3	1,22	3,6	260
1	0,82	9,0	440
Давление регулируется электронным регулятором			

#### 5.6. ОПЕРАЦИИ, КОТОРЫЕ СЛЕДУЕТ ВЫПОЛНИТЬ ПО ОКОНЧАНИИ РАБОТЫ

Завершив работу, слейте возможные остатки жидкости в подходящий контейнер и тщательно и обильно сполосните чистой холодной водой внутри бака и гибкого шланга, пропуская воду через наконечник.

Проверьте, что вся промывочная вода полностью вышла.

Выключите общий выключатель А (Рис."А").

Только после промывки бака разберите, очистите и установите обратно фильтры, находящиеся в баке (детали 5 и 6 Рис."В").

Отвинтите сопло 14 (Рис."В") от наконечника 12 (Рис."В"); снимите сопло и промойте с обеих сторон чистой водой, стараясь не повредить и не потерять уплотнительное кольцо.

Очистите ручку влажной тканью, не опуская ее в воду. Отвинтите гайку 10В (Рис."С"); снимите трубку с держателя; снимите держатель с фильтром 10F (Рис."В") и промойте его чистой водой, затем установите все на место.

Очистите насос от постороннего материала, такого как мусор или других предметов, которые могут его повредить.

Во время этого надевайте защитные средства и одежду.

**ВНИМАНИЕ:** не выливать в окружающую среду использованную промывочную воду или оставшийся раствор; рекомендуем направить эти жидкости в специальные сливы, подходящие для очистки и утилизации этих вод.

Всегда выключайте общий выключатель А (Рис."А") после каждого использования.

Храните насос в месте недоступном для детей, защищенном от солнца и мороза с полностью заряженным аккумулятором.

#### 5.7. ЗАМЕНА ВЕЩЕСТВА В БАКЕ

В случае, когда необходимо заменить вещество, содержащееся в баке, выполните операции пункта 5.6, а затем операции пункта 5.2.





## 6. ОБСЛУЖИВАНИЕ

### 6.1. ВВЕДЕНИЕ

Правильное использование устройства и регулярное обслуживание необходимы для поддержания аппарата всегда в наилучших рабочих условиях, в действенном и безопасном состоянии.

Используйте только оригинальные запчасти.

### 6.2. ЗАРЯДКА АККУМУЛЯТОРА

Питание насоса происходит от герметичного аккумулятора, который заряжается специальным прилагаемым зарядным устройством R (Рис."А").

Плавкий предохранитель на 5 ампер E (Рис."В"), расположенный на боку основания устройства, защищает электрический двигатель от возможных перегрузок и аккумулятор от возможных коротких замыканий.

Для безопасной работы с аккумулятором необходимо всегда выполнять следующие условия:

- Не приближать аккумулятор к открытому огню.
- Не открывать аккумулятор.

**ВНИМАНИЕ:** во время операций зарядки соблюдайте безопасные процедуры работы и правила техники безопасности.

Для зарядки аккумулятора выполните следующие действия:

- Выключите общий выключатель A (Рис."А").
- Проверьте, чтобы напряжение сети питания соответствовало указанному на табличке зарядного устройства R (Рис."А").
- Подключите зарядное устройство R (Рис."А") к подходящей и электрически защищенной розетке.
- Вставьте штекер зарядного устройства R (Рис."А") в специальное гнездо D (Рис."А"), расположенное сбоку на основании насоса.
- Для полной зарядки аккумулятора необходимо примерно 6-7 часов.
- По завершении зарядки отсоедините зарядное устройство сперва от сети питания и только затем от насоса.
- Во время длительных периодов бездействия проверьте, чтобы общий выключатель A (Рис."А") был выключен.

**Срок жизни аккумулятора зависит в значительной степени от некоторых основополагающих правил:**

- Не подвергайте его короткому замыканию.
- Не разряжайте его слишком: используйте его до тех пор, пока аккумулятор почти разрядится и сразу же перезаряжайте его.
- Перезаряжайте его своевременно с выключенным общим выключателем и соблюдая необходимое время.
- Для зарядки пользуйтесь исключительно зарядным устройством, входящим в комплект поставки.
- Не включайте насос с подключенным зарядным устройством.
- Всегда храните насос с выключенным общим выключателем.
- Перезаряжайте и храните аккумулятор при температуре от 5 до 40° C.
- В случае длительного хранения или неиспользования, **перезаряжайте аккумулятор каждые четыре месяца.**

Когда аккумулятор больше не перезаряжается, необходимо заменить его другим с такими же характеристиками и размерами, соблюдая полярность подключений; не используемый больше аккумулятор следует доставить в уполномоченный пункт сбора.



## 7. ПРОБЛЕМЫ - ПРИЧИНЫ – РЕШЕНИЕ

ПРОБЛЕМЫ		ВОЗМОЖНЫЕ ПРИЧИНЫ	РЕШЕНИЕ
Не выходит вода при нажатии рычага ручки.	Двигатель не работает	Выключатель выключен	Включить выключатель
		Регулятор давления выключен	Включить регулятор
		Аккумулятор выработан или разряжен	Заменить или перезарядить
		Насос заблокирован	Обратиться в сервисный центр
		Прерван электрический провод	Обратиться в сервисный центр
		Неисправность электродвигателя	Обратиться в сервисный центр
		Сгорел предохранитель	Заменить предохранитель
	Двигатель работает	Сопло засорилось	Почистить
		Фильтр бака засорен	Почистить
		Фильтр ручки засорен	Почистить
Насос неисправен		Обратиться в сервисный центр	
При нажатии рычага ручки выходит мало воды		Регулятор давления на минимуме	Поднять регулятор
		Фильтр бака загрязнен	Почистить
		Фильтр ручки засорен	Почистить
		Насос неисправен	Обратиться в сервисный центр
		Сопло загрязнено	Почистить
Автономность аккумулятора не соответствует	Автономность снижена	Время зарядки недостаточное	Перезарядить аккумулятор
		Зарядное устройство неисправно	Заменить
		Аккумулятор отработан	Заменить
	Нет автономности	Прерван провод	Обратиться в сервисный центр
		Зарядное устройство неисправно	Заменить
		Аккумулятор отработан	Заменить

## 8. УКАЗАНИЯ ПО РАЗБОРКЕ И УТИЛИЗАЦИИ

Когда решено вывести из эксплуатации и утилизировать насос, необходимо действовать в соответствии с действующими нормами, обращаясь при необходимости к предприятиям по утилизации материалов и продуктов. Материалы, из которых изготовлен насос, не являются опасными и состоят в основном из:

- пластмассы и синтетического материала;
- черных (сталь) и цветных (алюминий – латунь – медь) металлов;
- электрический аккумулятор.



## 9. СПИСОК ЗАПЧАСТЕЙ

№.	Код	Описание	Примечание
1	19VBER040	Крышка аккумулятора	
2	19VBER110	Li-ионный аккумулятор 12V - 6Ah	Заряжаемый аккумулятор
3	10/16	Предохранитель 5A	
4	19VBER050	Винтовая крышка с клапаном	
5	19VBER060	Сито	Фильтр наполнения – Ячейка 0,8 мм
6	19VBER070	Фильтр бака	Внутренний фильтр бака – Ячейка 0,56 мм
7	19VBER200	Держатель наконечника	
8	19VBER190	Лямки	
9	19VBER100	Подающий шланг	
10	163N	Ручка	
11	YGUP15	Кольцо ручки	
12	19VBER170	Наконечник нерж. сталь	
13	ZZOR108	Кольцо наконечника	
14	926	Регулируемое сопло из латуни	
15	218	Веерное сопло для удаления травы	
16	19VBER210	Зарядное устройство	
17	19VBER220	Набор манометр - ОПЦИЯ	

## 10. ДЕКЛАРАЦИЯ СООТВЕТСТВИЯ ЕС

Оригинальный текст

<b>РУ</b>	Фирма <b> Davide e Luigi Volpi S.p.A.</b> Via San Rocco, 10 – 46040 Казалромано (Провинции Мантуи) ИТАЛИЯ		<b>CE</b>
	УДОСТОВЕРЯЕТ, ЧТО УСТРОЙСТВО:		
Наименование:		ЭЛЕКТРИЧЕСКИЙ РАНЦЕВЫЙ НАСОС ОПРЫСКИВАТЕЛЬ	
Тип:		V-BLACK ELEKTRON	
Модель:		19VBE	
Год изготовления:		2018	
ОТВЕЧАЕТ СООТВЕТСТВУЮЩИМ УНИФИЦИРОВАННЫМ СОЮЗНЫМ НОРМАМ:			
ДИРЕКТИВА 2006/42/CE		Директива по машинам	
ДИРЕКТИВА 2014/30/UE		Электромагнитная совместимость	
ДИРЕКТИВА 2009/127/CE		Оборудование для применения пестицидов	
Ссылка на соответствующие унифицированные применяемые нормы или на другие технические спецификации, в отношении которых декларируется соответствие:			
UNI EN ISO 12100:2010 - UNI EN ISO 19932-1:2013 – UNI EN ISO 19932-2:2013 – EN 61000-6-1:2007 EN 61000-6-3:2007 - EN 61000-3-2:2014 - EN 61000-3-3:2013			
Лицо уполномоченное предоставлять техническую документацию:			
Наименование:		Davide e Luigi Volpi S.p.A.	
Юридический адрес:		Via San Rocco, 10 – 46040 Казалромано (Провинции Мантуи) Италия	
Настоящая декларация соответствия выдана под исключительную ответственность изготовителя.			
Казалромано, 20 декабря 2018		Законный представитель	



***Davide e Luigi Volpi S.p.A.***

Via San Rocco,10 – 46040 Casalromano (MN) – Italy

Тел.: +39 0376.76009 - 76012 Факс: 39 0376.76408

[www.volpioriginale.it](http://www.volpioriginale.it)

E-mail: [commerciale@volpioriginale.it](mailto:commerciale@volpioriginale.it) – [export@volpioriginale.it](mailto:export@volpioriginale.it)

**COMPANY WITH QUALITY SYSTEM  
MANAGEMENT CERTIFIED BY ICIM  
= ISO 9001 =**

