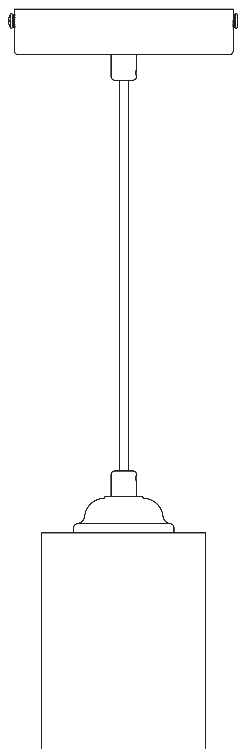




Amber-1E27



EAN CODE: 3276007310573, 3276007310566

RU Руководство по
эксплуатации

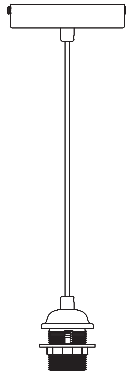
KZ Пайдалану
бойынша тәлімдеме

EN Assembly - Use -
Maintenance Manual

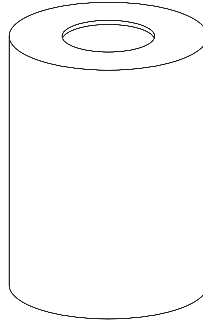
6780-1P WH, 6780-1P BK

Traduction de la version originale du mode d'emploi / Traducción de las Instrucciones originales / Tradução das Instruções Originais / Traduzione delle istruzioni originali / Μετάφραση των πρωτότυπων οδηγιών / Tłumaczenie instrukcji oryginalnej / Перевод оригинала / Түпнұсқа тәлімдеменің аудармасы / Переклад оригінальної інструкції / Traducerea instruciunilor originale / Tradução das Instruções Originais / Original Instructions

2021/05



A



B
x1



E
x1

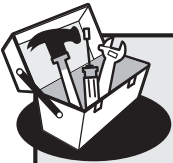
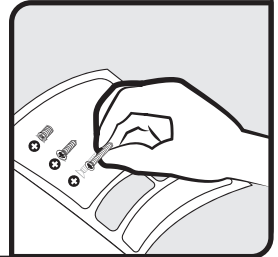
0 1 2 3 4 5 cm



C
x2



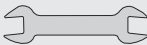
D
x2



1



PZ



70 max mm

92 max mm



E27 MAX 46W



RU: Сборка и монтаж / KZ: Монтаждау / EN: Assembly



4-7



RU: Эксплуатация / KZ: Пайдалану / EN: Use



7



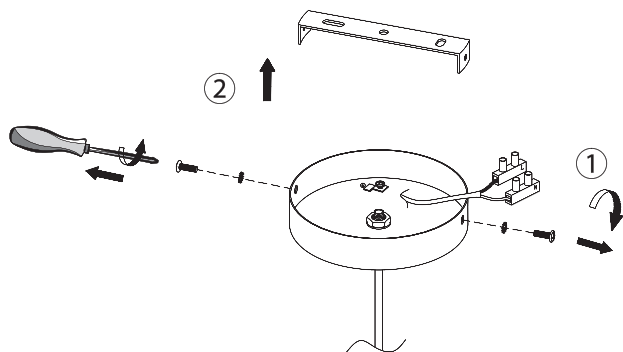
**RU: Инструкции по технике безопасности. Правовые нормы /
KZ: Қауіпсіздік техникасы бойынша нұсқаулық.
Құқықтық нормалар /
EN: Legal & Safety Instructions**



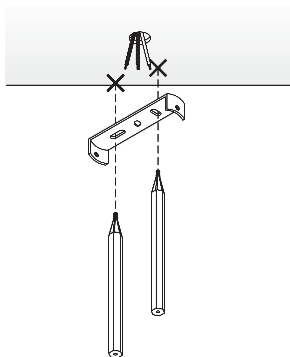
9-14



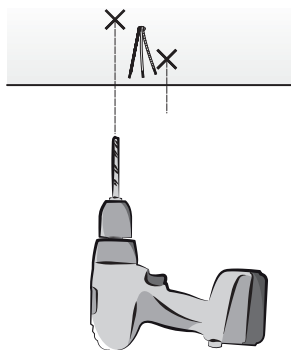
1



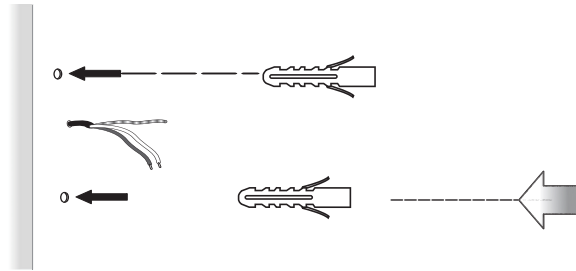
2



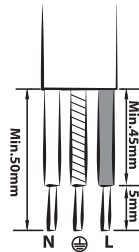
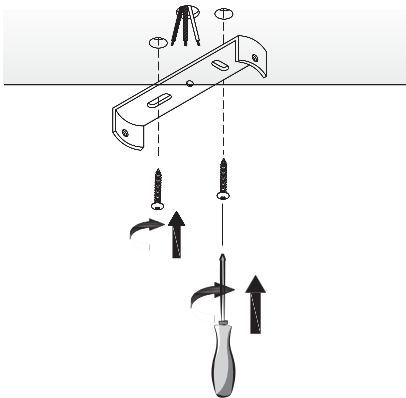
3



4



5



N: Blue/Синий/Көк



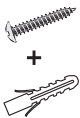
:Green and yellow/

Жёлто-зелёный /

Жасыл және сары

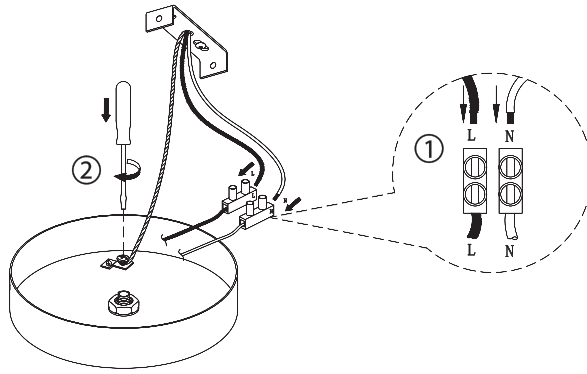
L: Brown/Коричневый/Қоңыр

i

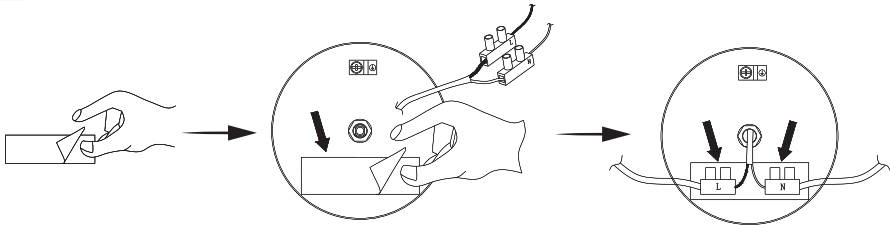


*Utiliser les vis et chevilles adaptées à votre support - Utilize tornillos y tacos adecuados para el soporte - Utilize buchas e parafusos adaptados à superfície de instalação - Utilizzare viti e tasselli adeguati al proprio supporto - Χρησιμοποιήστε τις κατάλληλες βίδες και ούλα για τον τοίχο σας - Тағйисыа уағын вiда ve дiбел кулланип - Тежеуге сәйкес бұрандалар мен қадаларды пайдаланыңыз - Використовуйте гвинти та штифти, що підходять для поверхні, на яку Ви монтуєте ролет/жалюзі - Należy korzystać ze śrub i kołków przystosowanych do nośnika - Utilizați șuruburile și diblurile adecvate suportului dvs - Use screws and dowels suited to your backing - Используйте шурупы/крепления, которые подходят к основанию, к которому они будут крепиться.

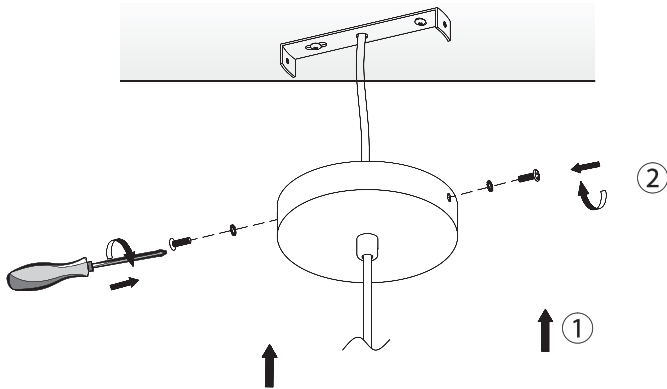
6



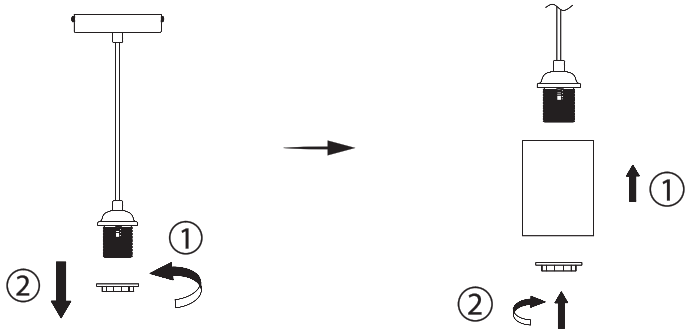
7



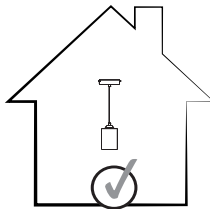
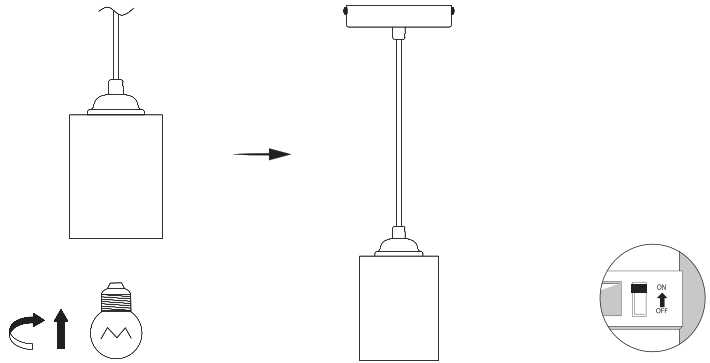
8



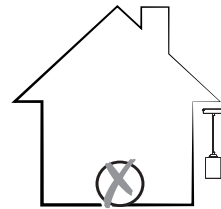
9



10



MAX≤46W

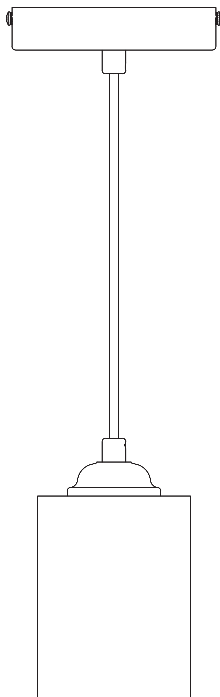


MAX>46W



Amber-1E27

- RU** Подвесной светильник
- KZ** Аспалы жарықшам



EAN CODE: 3276007310573, 3276007310566

RU Инструкции по технике безопасности. Правовые нормы

KZ Қауіпсіздік техникасы бойынша нұсқаулық. құқықтық нормалар

Назначение: подвесной светильник Amber-1E27 предназначен для бытового или аналогичного общего освещения внутри помещения. Лампы с цоколем E27 в комплекте не поставляются.

Срок службы \ Қызмет мерзімі: 8 лет \ 8 жыл

Производитель, Адрес \ Өндіруші, Мекенжайы: Айдиэл Интренайшнл Лайтнин Компани Лимитед.



Чжунхэн Родд, Баоюй Индастриал Дистрикт,
Хэнлань Таун, Цзуншань Сити, Гуандун Провинс, Китай\Қытай

Дата производства \ Шығарылған күні: 05.2021

Номер партии \ Партияның нөмірі: 11227624062021

Модели: 6780-1P WH, 6780-1P BK

1. Предупреждающие символы

	Внимательно прочтите данное руководство
	Класс защиты I. Лампа имеет клемму заземления. Этим символом обозначена клемма, к которой нужно подсоединить заземляющий кабель (Жёлто-зелёный).

2. Общие правила безопасности



Перед использованием светильника внимательно прочтите данное руководство по эксплуатации и сохраните его для себя и третьих лиц.

ПРЕДУПРЕЖДЕНИЕ: при работе с электрическими устройствами для уменьшения риска возгорания, травм и поражения электрическим током соблюдайте основные правила безопасности.

1) Общие правила

Храните устройство вдали от детей и неуполномоченных лиц.

Убедитесь, что место для установки светильника соответствует техническим требованиям.

ПРЕДУПРЕЖДЕНИЕ: Перед осуществлением монтажа, обслуживанием, заменой лампы и чисткой необходимо отключить электропитание.

После отключения электропитания исключите возможность его повторного включения.

Перед сверлением отверстий следует исключить риск контакта с проводкой или скрытыми трубами.

Светильник предназначен только для использования внутри помещений.

Заменяйте лампочку через 5-10 минут после выключения светильника, когда она остынет.

2) Правила электробезопасности

Светильник должен устанавливаться квалифицированным специалистом с соблюдением всех требований электробезопасности.

3. Специальные правила безопасности

Особые меры безопасности не требуются.

4. Защита окружающей среды

ВНИМАНИЕ!



Электрические устройства запрещено утилизировать вместе с бытовыми отходами. Их необходимо сдавать в муниципальный пункт приема для экологически безопасной утилизации в соответствии с местными стандартами. За рекомендациями по утилизации обратитесь к местным органам власти или по месту приобретения. Упаковочный материал подлежит вторичной переработке. Утилизируйте упаковочный материал безопасным для окружающей среды способом и передайте его в службу по сбору пригодных для переработки материалов.

5. Характеристики светильника

ТЕХНИЧЕСКИЕ ХАРАКТЕРИСТИКИ

Номинальное напряжение	220-240В~
Номинальная частота	50 Гц
Номинальная мощность	1х МАКС. 46 Вт
Патроны	1xE27х МАКС. 46 Вт
Диапазон рабочих температур, °С	от +25 до +40
Класс защиты	Класс I
Степень защиты IP	IP20

6. Чистка / уход

Перед чисткой и проведением любого обслуживания обязательно отключите устройство от сети. Все операции по ремонту должны осуществляться только квалифицированным специалистом с использованием оригинальных запасных частей.

Используемые лампы должны соответствовать характеристикам, указанным в данном руководстве.

ПРЕДУПРЕЖДЕНИЕ: неквалифицированный ремонт, а также использование аксессуаров, отличных от указанных в данном руководстве, влечет за собой риск получения травм.



7. Прочие рекомендации (сервисное обслуживание, ремонт, гарантия и т.д.)

Электроприбор соответствует действующим нормам безопасности.

Ремонт должен осуществляться только квалифицированным специалистом с использованием оригинальных сменных частей. Любое нарушение предписаний данной инструкции может представлять опасность для пользователя.

При необходимости обращайтесь в сервисную службу магазина, где было приобретено изделие.

1. Ескерту таңбалары

	Нұсқауларды мұқият оқыңыз.
	Қорғаныс класы I. Бұл шамда тұйықтау клеммасы бар. Тұйықтау сымы (сары және жасыл) таңбамен көрсетілген клеммаға жалғануы керек.

2. Жалпы қауіпсіздік нұсқаулары



Құрылғыны пайдалану алдында осы нұсқаулықты толығымен оқып шығып, оны болашақ қолданысқа сақтап, қажет болған кезде үшінші тарап нұсқаулығына өтіңіз.

ПЕСКЕРТУ: электрлік құрылғыны пайдаланғанда, өрт, электр тогының соғу және жеке жара қат жағдайын азайту үшін, мына негізгі сақтық шараларын үнемі қолдану керек.

1) Жалпы

Құрылғыны балалардан және рұқсаты жоқ адамдардан алыс жерде сақтаңыз. Осы шамның электрлік сипаттамалары орнатумен үйлесімді екендігін тексеріңіз.

ЕСКЕРТУ: жинақтау, техникалық қызмет көрсету, шамды ауыстыру, батареяны ауыстыру немесе тазалау процестері алдында қуат көзінен ажыратылуы керек. Сақтандырғышты алыңыз немесе сақтандырғышты ӨШІРУ күйіне ауыстырып, қайта белсендіруден қорғаңыз.

Сым желісін немесе құбыр жұмысын жасырмас үшін, бекіту саңылауларын бұрғылау алдында абай болу керек.

Тек бөлмеде пайдалануға арналған.

5–10 минут өшіргеннен кейін, шам суығаннан кейін ауыстырыңыз.

2) Электр қауіпсіздігі

Шам ұлттық сым жүргізу ережелеріне сәйкес тек білікті электршімен орнатылуы қажет

3. Арнайы қауіпсіздік ережелері

Арнайы қауіпсіздік ережелері қолданылмайды.

4. Қоршаған орта қорғанысы

АБАЙЛАҢЫЗ!



Электрлік өнімдер тұрмыстық қалдықпен бірге тасталмауы керек. Олар жергілікті реттеулерге сәйкес қоршаған ортаға зиянсыз тұрмыстық қалдық жинау орнына тасталуы керек. Қайта өңдеу кеңесін алу үшін, жергілікті органдарға немесе фирмаға хабарласыңыз. Бума материалын қайта өңдеуге болады. Буманы қоршаған ортаға зиянсыз жолмен тастап, қайта өңделетін материал жинау қызметіне қолжетімді етіңіз.

5. Құрылғы сипаттамалары

ТЕХНИКАЛЫҚ СИПАТТАМАЛАРЫ

Номинал кернеуі	220-240V~
Номинал жиілігі	50Hz
Номинал ватт саны	1xMax.46W
Шам деректері	1xE27xMax.46W
Сыртқы температура	25°C
Қорғаныс класы	I
IP нөмірі IP	IP 20

6. Техникалық қызмет / тазалау

Техникалық қызмет көрсету немесе тазалау алдында ток көзінен ажыратыңыз.

Жөндеу жұмыстары тек білікті тұлғалармен және түпнұсқалы қосалқы бөлшектерді пайдаланумен орындалуы керек.

Дұрыс емес жөндеу жұмысы айтарлықтай зақым келтіруі мүмкін.

Шамдарды үнемі осы нұсқаулықта тізімделген сипаттамаларға сәйкес пайдаланыңыз.

ЕСКЕРТУ: осы нұсқаулықта көрсетілмеген керек-жарақты пайдалану жеке жарақатқа себеп болуы мүмкін.

7. Басқалар (қызмет көрсету, жөндеу, кепілдік, т. б.)



Өнімді білікті тұлға жөндеуі керек.

Осы электр өнімі қатысты қауіпсіздік талаптарына сәйкес.

Жөндеу жұмыстары тек білікті тұлғалармен түпнұсқалы қосалқы бөлшектерді пайдаланумен орындалуы керек, болмаса бұл пайдаланушының жарақаттануына себеп болуы мүмкін.

Өнімге сатылымнан кейінгі қызметтерді алу үшін, сатып алынған дүкенге хабарласыңыз.

1. Warning symbols

	Read the instructions carefully.
	Protection class I. This lamp has an earth terminal. The earth wire (yellow and green) must be connected to the terminal indicated by the symbol.

2. General Safety Instructions



Read this instruction manual thoroughly before using the appliance and save it for future reference and if necessary pass the instruction manual on to a third party.

WARNING: When using electrical appliance, basic safety precautions should always be followed to reduce the risk of fire, electrical shock and personal injury.

1) General

Keep device out of reach of children and unauthorised persons.

Check if the electrical specifications of this luminaire are compatible with your installation.

WARNING: The power supply must be deactivated prior to assembly, maintenance, exchanging the bulb or cleaning processes. Remove the fuse or switch the fuse to OFF and secure from reactivation.

Care must be taken before drilling fixing holes to avoid any existing wiring or pipework that may be concealed.

For indoor use only.

After switch of 5-10 minutes, exchange the bulb when the bulbs have been cooled down.

2) Electrical safety

Luminaire should be installed by authorized electrician only according to national wiring rules.

3. Specific Safety Rules

No specific Safety Rules apply.

4. Environmental protection

CAUTION!



Electrical products must not be thrown out with domestic waste. They must be taken to a communal collecting point for environmentally friendly disposal in accordance with local regulations. Contact your local authorities or stockist for advice on recycling. The packaging material is recyclable. Dispose of the packaging in an environmentally friendly manner and make it available for the recyclable material collection-service.

5. Appliance specifications

TECHNICAL CHARACTERISTICS	
Rated voltage	220-240V~
Rated frequency	50Hz
Rated wattage	1xMax.46W
Bulb rating	1xE27xMax.46W
Ambient Temperature	25°C
Protection	I
IP number	IP 20

6. Maintenance / Cleaning

Disconnect from mains before maintenance or cleaning.

Repairs should only be carried out by qualified persons and using genuine spare parts. Inappropriate repairing could cause significant danger.

Always use bulbs according to specifications listed in this manual.

WARNING: The use of any accessory not specified in this manual may present a risk of personal injury.

7. Others (Service, Repairing, Guarantee, etc.)

Have your product repaired by a qualified person.

This electric product is in accordance with the relevant safety requirements.

Repairs should only be carried out by qualified persons using original spare parts, otherwise This may result in considerable danger to the user.

Please contact the store which you bought the product for after sale services if any.



* Garantie 5 ans / 5 años de garantía / Garantia de 5 años / Garanzia 5 Anni / Εγγύηση 5 ετών /
Gwarancja 5-letnia / Гарантия 5 лет / Кепілдік 5 жыл / Гарантія 5 років / Garantie 5 ani /
5-year guarantee



Made in China

ADEO Services - 135 Rue Sadi Carnot - CS 00001
59790 RONCHIN - France

Сделано в Китае
Қытайда жасалған

RU Импортёр/Продавец/Организация, уполномоченная принимать претензии по качеству товара в РФ: ООО «Леруа Мерлен Восток», 141031, Россия, Московская Обл., г. Мытищи, Осташковское шоссе, д. 1. Для товаров, требующих обязательного подтверждения соответствия, копию сертификата/декларации можно получить на стойке информации магазина Леруа Мерлен.



KZ Импорттаушы/Сатушы/Қазақстан Республикасында өнім сапасы бойынша наразылықтарды қабылдайтын ұйым: «Леруа Мерлен Қазақстан» ЖШС, Қазақстан Республикасы, 050000, Алматы қ., Қонаев көшесі, 77, «PARK VIEW» БО, 6-қабат, 07-кеңсе. Импортёр/Продавец/Организация, принимающая претензии по качеству продукции в Республике Казахстан: ТОО «Леруа Мерлен Казахстан», Республика Казахстан, 050000, г. Алматы, ул. Кунаева, 77, БЦ «PARK VIEW», 6 этаж, офис № 07. Сәйкестікті міндетті растауды талап ететін тауарлар үшін сертификаттың/декларацияның көшірмесін Леруа Мерлен дүкенінің ақпарат бағанынан алуға болады.