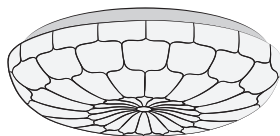


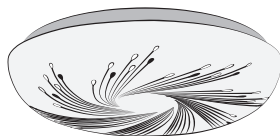


Светодиодный настенно-потолочный светильник



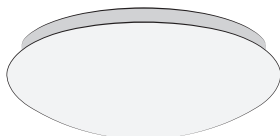
Модель: 12W FRAME-D26
30W FRAME-D38

EAN: 4260693447735
EAN: 4260693449715



Модель: 12W VILLAGE-D26
30W VILLAGE-D38

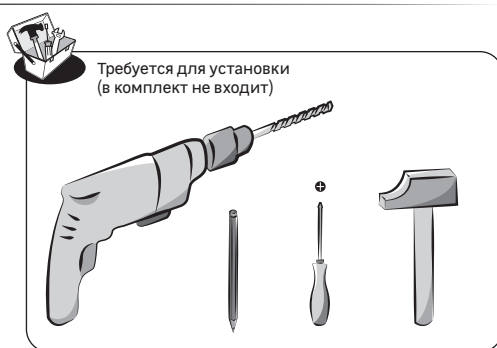
EAN: 4260693449722
EAN: 4260693449739



Модель: 12W SIMPLE-D26
30W SIMPLE-D38

EAN: 4260693449746
EAN: 4260693449753

Руководство по эксплуатации



Перед началом эксплуатации прибора внимательно изучите данное руководство и храните его в доступном месте.

Используемые обозначения



ВНИМАНИЕ: Требования, несоблюдение которых может привести к тяжелой травме или серьезному повреждению оборудования.

1. НАЗНАЧЕНИЕ

Светодиодные светильники INSPIRE — это лучшая альтернатива традиционным источникам света. Данные светильники можно использовать в жилых и коммерческих помещениях с нормальными условиями окружающей среды. Небольшой вес и компактность позволяют с легкостью установить на потолок или на стену. Круглая и объемная форма плафона обеспечивает приятный для глаз мягкий рассеивающий свет без мерцания. Современные светодиоды обеспечивают потребление электроэнергии в 2-3 раза меньше по сравнению с традиционными люминесцентными светильниками. Светодиодные светильники экологически безопасны, так как не содержат ртути и прочих вредных веществ. Подходят для натяжного потолка. Светильники не предназначены для использования в общественных местах.

2. КОМПЛЕКТАЦИЯ

Стандартная

Светильник настенно-потолочный - 1 шт.
Набор креплений для монтажа (дюбели и саморезы) - 1 шт.
Паспорт с гарантийным талоном - 1 шт.

3. ТЕХНИЧЕСКИЕ ХАРАКТЕРИСТИКИ

Срок службы	6 лет
Входное напряжение	220 - 240 В - 50 Гц
Коэффициент пульсации светового потока, Кп	<5%
Коэффициент мощности, PF	>0.5
Индекс цветопередачи, Ra	>80
Степень защиты	IP20
Диапазон рабочих температур	-10...+40°C
Класс защиты от поражения электрическим током	Класс I
Номинальная световая отдача	85 лм/Вт
Время загорания	< 0.5 с
Время разгорания до 60%	< 1 с
Коэффициент сохранения светового потока через 6000 ч, LLMF	≥ 0.95
Коэффициент срока службы через 6000 ч, LSF	≥ 0.85
Однородность цвета в единицах эллипса МакАдама, SDCM	< 6
Количество циклов переключений до преждевременного отказа	≥12 500
Потребление в режиме ожидания, P _{sb}	< 0,5 Вт
Минимальное расстояние до освещаемых объектов	0,25 м

Модель	12W - D26	30W - D38
Номинальная мощность, Вт	12	30
Номинальный световой поток, Лм	1020	2550
Коррелированная цветовая температура, К	4000	4000
Размеры (Диаметр x Высота), мм	260 x 85	380 x 110
Масса изделия, кг	0.22	0.43
Расчётная площадь освещения (минимальная освещённость - 50 лк), м2	8	20
Срок службы, в часах	25 000	25 000
Эквивалент лампы накаливания, Вт	72	154
Номинальный ток, mA	104	261

4. МОНТАЖ



Монтаж и подключение должны осуществляться квалифицированным электриком с допуском 1000 Вт.

- Необходимо рассчитать оптимальную длину подводящих проводов для монтажа.
- Светильник предназначен для подключения к электрической сети с выключателем.
- Убедитесь, что питание отключено.
- Откройте и снимите плафон светильника.
- Определите положение на потолке для монтажа с опорной пластиной.
- Просверлите отверстия в размеченной плоскости для монтажа.
- Присоедините сетевые провода к соответствующим зажимам клеммной колодки светильника: фазный коричневый к контакту «L», нулевой синий к контакту «N», заземляющий желто-зелёный к контакту «⊥».
- Зафиксируйте с помощью элементов крепления (входят в комплект) опорную пластину и светильник.

Категорически запрещается:

- Размещать светильник рядом с другими электротехническими устройствами, например около кондиционера.
- Использовать снаружи помещений.
- Устанавливать светильник на влажном потолке или стене.
- Использовать с диммером.



Отключите питание перед перемещением или чисткой светильника.

5. ТРЕБОВАНИЯ БЕЗОПАСНОСТИ

Перед установкой убедитесь в наличии защитного устройства в сети (автоматический выключатель, предохранитель). При проведении работ по ремонту светильника, необходимо отключить его от сети питания.

Запрещается:

- Присоединять светильник к поврежденной электропроводке.
- Эксплуатировать светильник с треснувшим рассеивателем.

К сокращению срока службы и преждевременному выходу из строя светильников могут привести:

- перегрузка при подаче повышенного и пониженного напряжения;
- отклонения от температурных пределов надёжной работы.

Если светильник не работает:

- проверьте наличие сетевого напряжения электропитания 220 В;
 - убедитесь в целостности всех проводов и изоляции;
 - убедитесь в целостности всех соединений;
- Если выше перечисленные способы вам не помогли, для устранения неисправности обратитесь за помощью к квалифицированным специалистам.

6. УХОД

В процессе эксплуатации светильника на его поверхности может скапливаться пыль, что уменьшает его потребительские свойства. Для очистки наружной поверхности светильника можно использовать мягкую ткань, смоченную водой, с применением нейтральных моющих средств. Не использовать для очистки растворители и другие агрессивные химикаты. Дополнительных мер обслуживания не требуется.

7. УТИЛИЗАЦИЯ

Светодиодные светильники относятся к IV классу отходов (малоопасные отходы) и подлежат утилизации специализированными лицензированными организациями.
Упаковка светильника (отдельно плёнка и гофроупаковка) должна быть утилизирована в контейнер или бак для вторичного сырья в соответствии с рекомендациями по разделному сбору мусора в вашем регионе.

8. ГАРАНТИЙНЫЕ ОБЯЗАТЕЛЬСТВА

Срок службы светодиодных светильников — 6 лет, при условии соблюдения потребителем правил транспортировки, хранения, установки и эксплуатации.

Гарантийный срок эксплуатации светодиодных светильников — 3 года с момента продажи, при условии соблюдения потребителем правил транспортировки, хранения, монтажа и эксплуатации. Замена подлежит не работающий / не исправно работающий светильник при условии соблюдения потребителем правил использования, хранения и эксплуатации;

Не подлежит замене:

- вышедший из строя в результате попадания внутрь корпуса посторонних предметов, жидкостей, других материалов и веществ, не предназначенных для контакта с продукцией;
- получивший повреждения и/или вышедший из строя из-за неправильной установки и подключения;
- вышедший из строя в результате действия обстоятельств непреодолимой силы: пожар, затопление и т.п.;

Все вышеизложенные условия гарантии действуют в рамках законодательства РФ, регулирующего защиту прав потребителя, и не распространяются на случаи использования светильников в целях предпринимательской деятельности.

9. ТРАНСПОРТИРОВКА И ХРАНЕНИЕ

Светильники могут транспортироваться в штатной транспортной таре любым видом транспорта при условии защиты их от механических повреждений и непосредственного воздействия на них атмосферных осадков.

Транспортирование светильников может осуществляться при температуре от -50 °С до +40 °С и относительной влажности воздуха до 98%. При погрузке, транспортировании и выгрузке должны быть соблюдены меры предосторожности от механических повреждений светильников, а также требования манипуляционных знаков.

Светильники должны храниться в упаковке изготовителя в отапливаемых помещениях при температуре от +5°С до +40°С и относительной влажности не более 80% в условиях, исключающих воздействие на них нефтепродуктов и агрессивных сред, на расстоянии не менее одного метра от отопительных и нагревательных приборов.

10. СВИДЕТЕЛЬСТВО О ПРИЕМКЕ

Номер партии, месяц и год изготовления указаны на светильнике

Штамп технического контроля изготовителя

Продукция соответствует требованиям
Технических регламентов Таможенного союза
№: ТР ТС 004/2011, ТР ТС 020/2011, ТР ТС 037/2017

ГАРАНТИЙНЫЙ ТАЛОН

Фирма продавец _____

Наименование изделия _____

Дата продажи _____

С условиями установки и эксплуатации светильника ознакомлен. Претензии по товарному виду не имею.

М.П.

Подпись покупателя _____

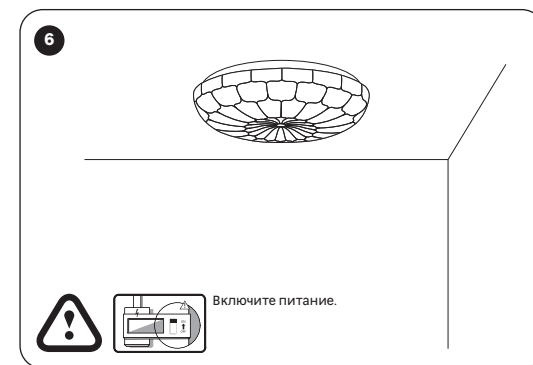
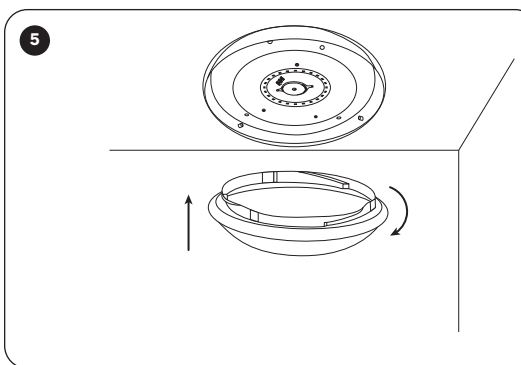
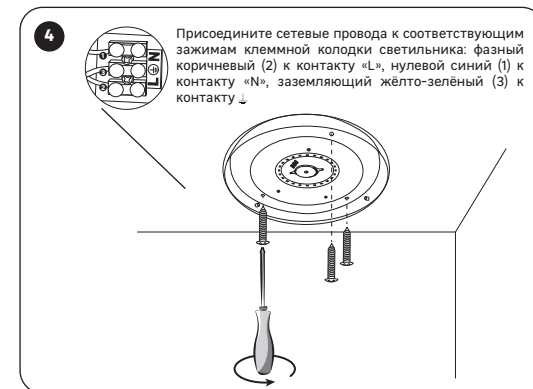
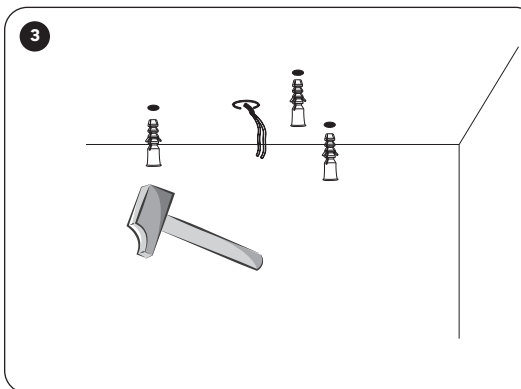
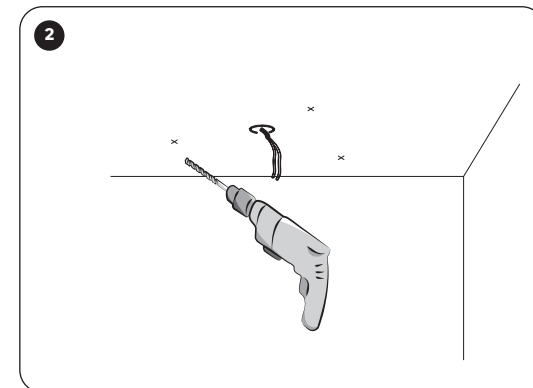
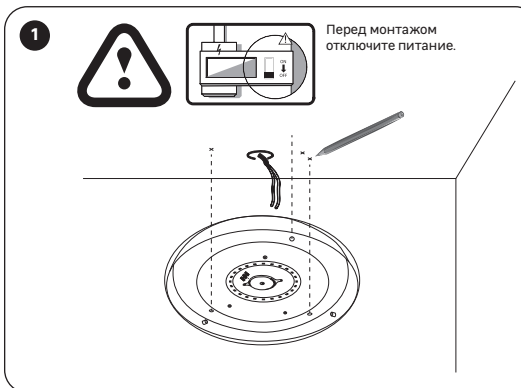
подпись продавца

Изготовитель: Нинбо Юсинг Лайтинг Ко., Лтд. Адрес: № 1199 Минггуанг Роуд, Джианшан таун, Инчжоу, Нинбо, Китай

Гарантийный талон действителен только в оригинале!



МОНТАЖ



Сделано в Китае

Изготовлено по заказу / Продавец / Организация, уполномоченная принимать претензии по качеству товара в России: ООО «Леруа Мерлен Восток», 141031, Россия, Московская обл., г. Мытищи, Осташковское шоссе, д. 1.

Изготовитель: Нинбо Юсинг Лайтинг Ко., Лтд, № 1199 Минггуанг Роуд, Джианшан таун, Инчжоу, Нинбо, Китай.

Импортер: ООО «Вольта Русланд», 119361, Россия, г. Москва, ул. Наташи Ковшовой, д. 4, стр. 1, офис 23.

Для товаров, требующих обязательного подтверждения соответствия, копию документа о соответствии можно получить на информационной стойке магазина Леруа Мерлен.

